

ZBIERKA  ZÁKONOV
SLOVENSKEJ REPUBLIKY

Ročník 2002

Vyhlásené: 18. 4. 2002 Časová verzia predpisu účinná od: 1. 5.2002 do: 28. 2.2009

Obsah tohto dokumentu má informatívny charakter.

188

**NARIADENIE VLÁDY
Slovenskej republiky**

z 13. marca 2002,

**ktorým sa ustanovujú podrobnosti označovania svietidiel pre
domácnosť energetickým štítkom**

Vláda Slovenskej republiky podľa § 9 ods. 3 a § 12 ods. 8 zákona č. 264/1999 Z. z. o technických požiadavkách na výrobky a o posudzovaní zhody a o zmene a doplnení niektorých zákonov v znení zákona č. 436/2001 Z. z. (ďalej len „zákon“) a podľa § 2 ods. 1 písm. h) zákona č. 19/2002 Z. z., ktorým sa ustanovujú podmienky vydávania aproximačných nariadení vlády Slovenskej republiky, nariaďuje:

§ 1

(1) Týmto nariadením sa do právneho poriadku Slovenskej republiky transponujú príslušné smernice Európskych spoločenstiev.¹⁾

(2) Na účely tohto nariadenia sa rozumie

- a) energetickým štítkom štandardná informačná tabuľka, ktorá sa vzťahuje na svietidlo pre domácnosť (ďalej len „svietidlo“),
- b) iným podstatným zdrojom voda, chemikálie alebo akákoľvek iná látka, ktorú svietidlo potrebuje na svoju činnosť,
- c) doplnkovou informáciou každá ďalšia informácia týkajúca sa činnosti svietidla, ktorá sa vzťahuje alebo je nápomocná na jeho hodnotenie, jeho spotrebu energie alebo iné podstatné zdroje.

§ 2

(1) Do skupiny určených výrobkov svietidiel podľa § 9 ods. 1 zákona patria

- a) všetky elektrické svietidlá pre domácnosť s napájaním priamo zo siete (žiarovky a integrálne kompaktné žiarivky),
- b) všetky žiarivkové svietidlá pre domácnosť (vrátane lineárnych a neintegrálnych kompaktných žiariviek), a to aj v prípade, ak sú označené na použitie mimo domácnosti.

(2) Ak svietidlo môže byť rozobrané finálnym používateľom, na účely tohto nariadenia svietidlo je tá časť, ktorá vyžaruje svetlo.

(3) Toto nariadenie sa nevzťahuje na

- a) svietidlá, ktorých svetelný tok je väčší ako 6 500 lumenov,
- b) svietidlá, ktoré majú príkon menší ako 4 wattly,

- c) reflektorové svietidlá,
- d) svietidlá, ktoré sa predávajú primárne na použitie s inými zdrojmi energie, napríklad s batériami,
- e) svietidlá, ktoré nevyžarujú svetlo vo viditeľnom pásme (400 až 800 nm),
- f) svietidlá, ktoré sa predávajú ako časť výrobku, ktorého primárny účel nie je osvetľovací; okrem svietidla, ktoré sa ponúka na predaj, prenájom, predaj na splátky alebo sa vystavuje oddelene ako náhradný dielc.

(4) Na svietidlá uvedené v odseku 3 sa môžu poskytnúť energetické štítky a energetické opisy svietidiel podľa tohto nariadenia za predpokladu, že sú prijaté a publikované harmonizované normy aplikovateľné na takéto svietidlá.

§ 3

(1) Výrobca svietidla alebo jeho splnomocnenec vykoná posúdenie zhody podľa § 12 ods. 3 písm. a) zákona alebo podľa osobitného predpisu.²⁾

(2) Dokumentácia musí byť vypracovaná tak, aby postačovala na zabezpečenie presnosti informácie uvedenej na energetickom štítku a v energetickom opise svietidla, a zahŕňa

- a) názov svietidla, obchodné meno a adresu výrobcu,
- b) všeobecný opis svietidla postačujúci na jeho jednoznačnú identifikáciu,
- c) informácie, a ak sú dôležité aj príslušné nákresy hlavných konštrukčných znakov daného modelu a najmä častí, ktoré rozhodujúcim spôsobom ovplyvňujú spotrebu energie,
- d) protokoly z príslušných skúšok a meraní uskutočnených podľa technických noriem,
- e) návod na obsluhu,
- f) všeobecnú charakteristiku výrobku,
- g) výsledky uskutočnených konštrukčných výpočtov tam, kde sú dôležité,
- h) skúšobné protokoly vrátane tých, ktoré realizovali autorizované osoby,
- i) hodnoty, ak sú odvodené od hodnôt vzťahujúcich sa na podobné modely.

§ 4

(1) Informácia, ktorá sa má predložiť spotrebiteľovi prostredníctvom energetického štítku a energetického opisu svietidla určeného na predaj, prenájom, predaj na splátky alebo predvádzanie konečnému používateľovi, obsahuje údaje týkajúce sa spotreby elektrickej energie, iných foriem energie a iných podstatných zdrojov a k tomu doplnkovú informáciu.

(2) Energetický štítok je špecifikovaný v prílohe č. 1. Energetický štítok musí byť umiestnený alebo vytlačený, alebo pripevnený na vonkajšej strane individuálneho balenia svietidla. Nesmie ho zakrývať alebo znižovať jeho viditeľnosť nič iné umiestnené alebo vytlačené, alebo pripevnené k individuálnemu baleniu svietidla. Spôsob, ako sa môže zobraziť energetický štítok aj v prípade veľmi malého obalu, je špecifikovaný v prílohe č. 1.

(3) Obsah a formát energetického opisu svietidla je špecifikovaný v prílohe č. 2.

(4) Ak sa svietidlo ponúka na predaj, prenájom alebo predaj na splátky prostredníctvom poštovej služby, katalógu alebo iným spôsobom, z ktorého vyplýva, že zákazník nemá záujem o predvedenie výrobku, treba prijať opatrenie, aby dostal informáciu uvedenú na energetickom štítku alebo v energetickom opise svietidla ešte pred jeho nákupom. Táto informácia zahŕňa všetky údaje podľa prílohy č. 3.

(5) Triedy energetickej hospodárnosti svietidla sú špecifikované v prílohe č. 4.

(6) Zoznam transponovaných smerníc je v prílohe č. 5.

§ 5

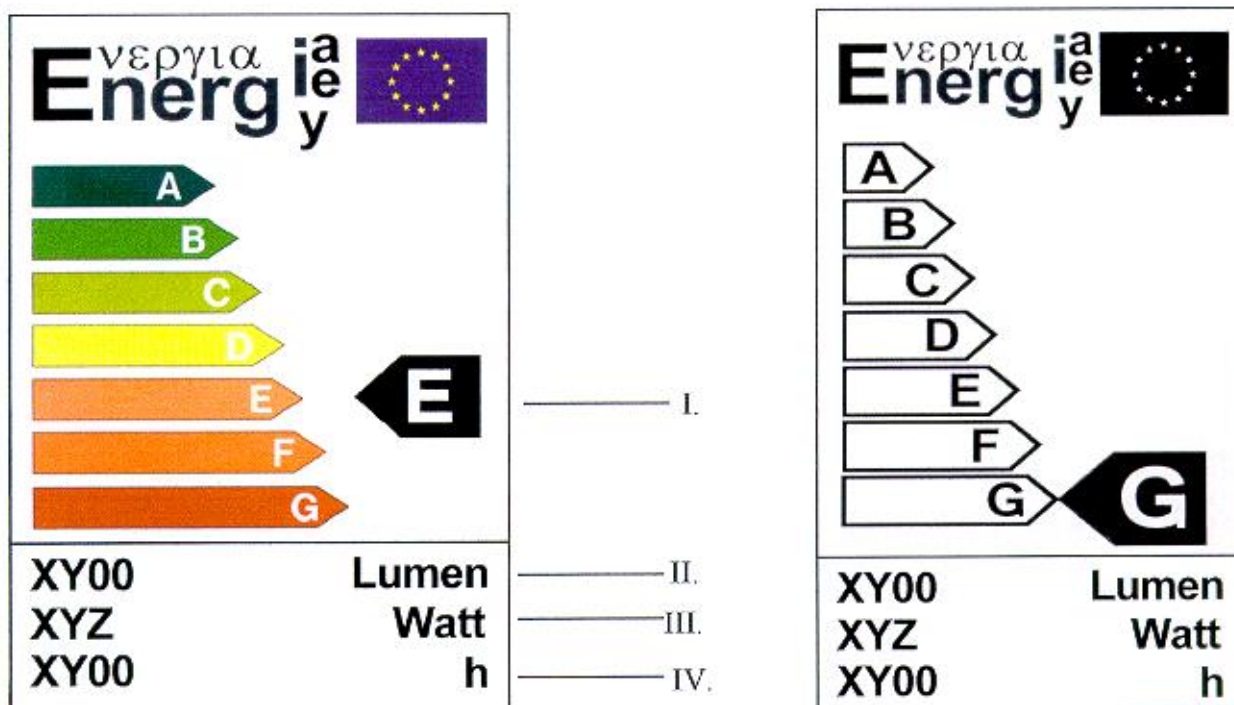
Toto nariadenie nadobúda účinnosť 1. mája 2002.

Mikuláš Dzurinda v. r.

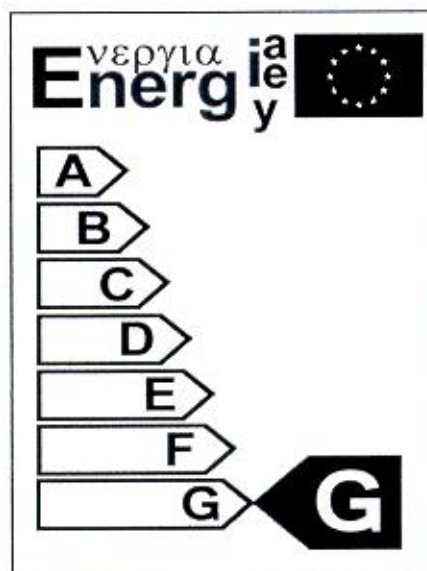
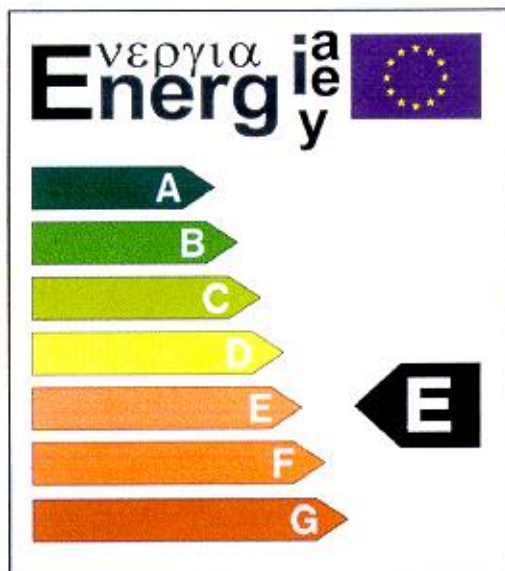
Príloha č. 1
k nariadeniu vlády č. 188/2002 Z. z.

ENERGETICKÝ ŠTÍTK

1. Energetický štítok sa vyberá z týchto možností. Ak energetický štítok nie je vytlačený na obale, ale je použitý separátne energetický štítok umiestnený na obale alebo pripnutý k obalu, musí sa použiť farebná verzia energetického štítku. Ak sa použije čiernobiela verzia energetického štítku, tlač a pozadie môžu mať ľubovoľné farby, ktoré zachovávajú čitateľnosť energetického štítku.



2. Špecifické informácie pre potreby vytvorenia energetického štítku:
- I. Trieda energetickej hospodárnosti svietidla určená podľa prílohy č. 4. Toto indikačné písmeno musí byť umiestnené na tej istej úrovni ako príslušná šípka.
 - II. Svetelný tok svietidla v lumenoch zmeraný podľa skúšobných postupov určených v harmonizovaných normách.
 - III. Príkon svietidla vo wattoch zmeraný podľa skúšobných postupov určených v harmonizovaných normách.
 - IV. Priemerná vypočítaná životnosť svietidla v hodinách zmeraná podľa skúšobných postupov určených v harmonizovaných normách. Ak na obale nie je žiadna iná informácia o životnosti svietidla, tento údaj sa môže vynechať.
3. Ak sú informácie špecifikované v bode 2 bodoch II a III, a keď je to použiteľné aj v bode IV, uvedené niekde inde na obale svietidla, môžu sa z energetického štítka spolu s prázdny okrajom, ktorý ich obsahuje, vynechať. Energetický štítok sa potom vyberie z týchto možností:



a prázdny okraj sa môžu zmenšiť, ale nie viac, ako je potrebné na splnenie uvedených podmienok. V žiadnom prípade sa však energetický štítok nesmie zmenšiť po dĺžke na menej ako 40 % jeho štandardnej veľkosti. Ak je obal príliš malý na to, aby na ňom mohol byť umiestnený takýto zmenšený energetický štítok, energetický štítok sa musí pripevniť k svietidlu alebo k obalu. Keď sa však spolu so svietidlom vystavuje energetický štítok v plnej veľkosti (napríklad pripevnený k regálu, na ktorom je svietidlo vystavené), tento energetický štítok sa môže vynechať.

Použité farby:

Farebná verzia:

CMYB - tyrkysová, fialová, žltá, čierna.

Príklad použitia farieb:

07X0: 0 % tyrkysová, 70 % fialová, 100 % žltá, 0 % čierna.

Šípky:

- A: X0X0,
- B: 70X0,
- C: 30X0,
- D: 00X0,
- E: 03X0,
- F: 07X0,
- G: 0XX0.

Farba rámčeka X070.

Celý text je čierny. Podklad je biely.

Príloha č. 2
k nariadeniu vlády č. 188/2002 Z. z.

ENERGETICKÝ OPIS SVIETIDLA

Energetický opis svietidla obsahuje údaje určené pre energetický štítok svietidla. Ak sa technické charakteristiky svietidla nedodávajú, energetický štítok poskytovaný so svietidlom sa môže tiež považovať za energetický opis svietidla.

Príloha č. 3
k nariadeniu vlády č. 188/2002 Z. z.

ZÁSIELKOVÝ PREDAJ A INÉ TYPY PREDAJA NA DIAĽKU

Podklady na zásielkový predaj a iné typy predaja na diaľku musia obsahovať kópiu energetického štítku svietidla alebo tieto informácie v určenom poradí:

1. Trieda energetickej hospodárnosti svietidla (príloha č. 1 bod I)

Trieda energetickej hospodárnosti modelu definovaná pomocou stupnice od A (viac úsporná) po G (menej úsporná). Keď je táto informácia uvedená v tabuľke, môže sa vyjadriť aj inou formou za predpokladu, ak je jasné poradie stupnice od A (viac úsporná) po G (menej úsporná).

2. Svetelný tok svietidla (príloha č. 1 bod II)
3. Prikon svietidla (príloha č. 1 bod III)
4. Priemerná vypočítaná životnosť svietidla (príloha č. 1 bod IV)

Informácia o životnosti svietidla sa môže vynechať.

Príloha č. 4
k nariadeniu vlády č. 188/2002 Z. z.

TRIEDA ENERGETICKEJ HOSPODÁRNOSTI

Trieda energetickej hospodárnosti spotrebiča sa určí takto:

Svietidlá sa zaradia do triedy A, ak pre ne platí:

a) pre žiarivky bez integrovaného predradníka (tie, ktoré si na pripojenie k sieti vyžadujú predradník alebo iné regulačné zariadenie)

$$W \leq 0,15\sqrt{\Phi} + 0,0097\Phi$$

b) pre ostatné svietidlá

$$W \leq 0,24\sqrt{\Phi} + 0,0103\Phi$$

kde Φ je svetelný tok svietidla,

W je príkon svietidla vo wattoch.

Ak svietidlo nie je zaradené do triedy A, referenčný príkon W_R sa vypočíta takto:

$$W_R = 0,88\sqrt{\Phi} + 0,049\Phi, \quad \text{keď } \Phi > 34 \text{ lumenov,}$$

$$0,2\Phi \quad \text{keď } \Phi \leq 34 \text{ lumenov}$$

kde Φ je svetelný tok svietidla.

Koeficient energetickej hospodárnosti sa potom stanoví ako

$$E_1 = W/W_R,$$

kde W je príkon svietidla vo wattoch.

Triedy energetickej hospodárnosti sa potom určia podľa tejto tabuľky:

Trieda energetickej hospodárnosti	Koeficient energetickej hospodárnosti E_1
B	$E_1 < 60 \%$
C	$60 \% \leq E_1 < 80 \%$
D	$80 \% \leq E_1 < 95 \%$
E	$95 \% \leq E_1 < 110 \%$
F	$110 \% \leq E_1 < 130 \%$
G	$E_1 \geq 130 \%$

Príloha č. 5
k nariadeniu vlády č. 188/2002 Z. z.

ZOZNAM TRANSPONOVANÝCH SMERNÍC

Týmto nariadením sa úplne transponuje táto smernica:

1. Smernica Komisie č. 98/11/ES z 27. januára 1998 týkajúca sa energetického označovania svietidiel pre domácnosť.

Týmto nariadením sa čiastočne transponuje táto smernica:

2. Smernica Rady č. 92/75/EHS z 22. septembra 1992 o označovaní štítkom výrobkov a štandardných informáciách o spotrebe energie a ďalších zdrojov domácich spotrebičov.
3. Preklady týchto smerníc sa nachádzajú v Centrálnnej prekladateľskej jednotke sekcie Inštitút pre aproximáciu práva Úradu vlády Slovenskej republiky.

1) Smernica Komisie č. 98/11/ES z 27. januára 1998 týkajúca sa energetického označovania svietidiel určených pre domácnosť a Smernica Rady č. 92/75/EHS z 22. septembra 1992 o označovaní štítkom výrobkov a štandardných informáciách o spotrebe energie a ďalších zdrojov domácich spotrebičov.

2) § 5 ods. 3 zákona č. 90/1998 Z. z. o stavebných výrobkoch v znení neskorších predpisov.

