

ZBIERKA ZÁKONOV SLOVENSKEJ REPUBLIKY

Ročník 2004

Vyhlásené: 26.02.2004 Časová verzia predpisu účinná od: 01.03.2004 do: 31.08.2007

Obsah tohto dokumentu má informatívny charakter.

95

VYHLÁŠKA

Ministerstva vnútra Slovenskej republiky

z 12. februára 2004,

ktorou sa ustanovujú technické podmienky a požiadavky protipožiarnej bezpečnosti pri inštalácii a prevádzkovaní palivových spotrebičov, elektrotepelných spotrebičov a zariadení ústredného vykurovania a pri výstavbe a používaní komínov a dymovodov

Ministerstvo vnútra Slovenskej republiky podľa § 4 písm. m) zákona č. 314/2001 Z. z. o ochrane pred požiarmi ustanovuje:

§ 1

Predmet úpravy

(1) Táto vyhláška upravuje podmienky a požiadavky protipožiarnej bezpečnosti

- a) pri inštalácii a prevádzkovaní lokálnych palivových spotrebičov¹⁾ a elektrotepelných spotrebičov,¹⁾ zariadení ústredného vykurovania¹⁾ a technologických lokálnych a ústredných palivových a elektrotepelných spotrebičov,
- b) pri výstavbe a používaní komínov a dymovodov určených na odvod spalín²⁾ z palivových spotrebičov do vonkajšieho prostredia.

(2) Táto vyhláška sa nevzťahuje na inštaláciu spotrebičov v dráhových vozidlách, na vnútrozemských plavidlách a námorných lodiach, na elektrické podlahové vykurovanie, prenosné elektrotepelné spotrebiče, ktoré nie sú určené na vykurovanie, a na prenosné palivové spotrebiče, ktoré treba držať počas prevádzky v ruke.

§ 2

(1) Preskúšanie komínov sa vykonáva

- a) skúškou plynutesnosti³⁾ konštrukcie vytvárajúcej dymovú cestu,
- b) posúdením vhodnosti výrobkov,⁴⁾ z ktorých je vyhotovený komín, stavu komína a umiestnenia horľavých konštrukcií a materiálov⁵⁾ v blízkosti komína, dymovodu a palivových spotrebičov v nadväznosti na protipožiarnu bezpečnosť stavebného objektu,
- c) kontrolou priechodnosti vymetacích a čistiacich zariadení na odstraňovanie pevných usadenín spalín²⁾ otvormi na čistenie a kontrolu komína a dymovodu.

(2) Kontrola a čistenie komínov sa vykonáva

- a) posúdením umiestnenia horľavých materiálov a predmetov v nadväznosti na konštrukčné vyhotovenie komínov, dymovodov a palivových spotrebičov,

- b) kontrolou telies komínov, dymovodov a palivových spotrebičov, najmä z hľadiska ich protipožiarnej bezpečnosti a z hľadiska spoľahlivej funkcie dymovej cesty,
- c) vykonávaním čistiacich prác, najmä so zameraním na odstránenie pevných usadenín spalín v dymovej ceste a v priestore prestupu spalín od spaľovacej komory k dymovému hrdlu,²⁾
- d) kontrolou voľného a bezpečného prístupu ku komínu a k dymovodu, k ich čistiacim miestam a k palivovým spotrebičom.

§ 3

Určovanie druhov prostredí

Pri určovaní druhu prostredia pre lokálne palivové a elektrotepelné spotrebiče, zariadenia ústredného vykurovania a technologické lokálne a ústredné palivové a elektrotepelné spotrebiče sa postupuje podľa technickej normy.⁶⁾

Inštalácia palivových spotrebičov na tuhé palivá

§ 4

(1) Palivový spotrebič na tuhé palivá nemožno inštalovať do prostredia s nebezpečenstvom

- a) požiaru alebo výbuchu výbušnín,
- b) výbuchu horľavých plynov a pár,
- c) požiaru horľavých kvapalín,
- d) požiaru horľavých prachov,
- e) požiaru horľavých látok,
- f) výbuchu horľavých prachov.

(2) Spaliny možno odvádzať dymovodom priamo do ovzdušia od palivového spotrebiča na tuhé palivá inštalovaného v cestnom vozidle, maringotke a lesanke alebo v dočasných stavbách.⁷⁾

(3) Pred palivový spotrebič na tuhé palivá okrem kozuba s otvoreným ohniskom, pred ktorým je podlaha z iného ako nehorľavého materiálu,⁵⁾ treba inštalovať ochrannú podložku¹⁾ s rozmermi

- a) pri sporáku podľa prílohy č. 1,
- b) pri iných spotrebičoch podľa prílohy č. 2.

(4) Ak palivový spotrebič na tuhé palivá nemá plnú prednú stenu až po podlahu, ochranná podložka musí zasahovať najmenej 100 mm pod spotrebič od prednej hrany spotrebiča podľa prílohy č. 3.

(5) Ochrannú podložku treba vyhotoviť z nehorľavého materiálu s hrúbkou najmenej 1 mm pri bežnej prevádzke odolného proti mechanickým účinkom zafaženia.

§ 5

(1) Pri výstavbe kozubov, kachľových pecí, sporákov a murovaných pecí možno do vzdialenosti 400 mm od vnútorných stien a dna spaľovacej komory²⁾ zabudovať iba nehorľavé materiály; to neplatí, ak je skúškou dokázané, že povrchová teplota horľavého materiálu³⁾ dosiahne hodnotu najmenej o 50 °C nižšiu, ako je jeho teplota vznietenia. V priestore vymedzenom podľa prílohy č. 4 nemožno vyhotoviť konštrukcie a obklady stien kozubov s otvoreným ohniskom z horľavých materiálov a nemožno v ňom ukladať horľavé materiály. Ak je podlaha pred kozubom s otvoreným

ohniskom vyhotovená z horľavých materiálov, musí sa chrániť ochrannou podložkou, ktorej rozmery treba určiť podľa prílohy č. 4.

(2) Vzduch potrebný na spaľovanie v kozuboch, kachľových peciach, sporákoch a v murovaných peciach a vzduch v nich ohrievaný nemožno odoberať z prostredia, ktoré sú uvedené v § 4 ods. 1.

(3) Kanály na rozvod ohriateho vzduchu od kozubov, kachľových pecí, sporákov a murovaných pecí sa musia vyhotoviť z nehorľavých materiálov.⁵⁾

§ 6

Inštalácia palivových spotrebičov na kvapalné palivá

(1) Palivovú nádrž treba pripojiť k palivovému spotrebiču na kvapalné palivá prírodným potrubím alebo tlakovou hadicou z materiálu odolného proti účinkom tepla vyvíjaného palivovým spotrebičom na kvapalné palivá, inertného voči kvapalnému palivu a s požadovanou pevnosťou. Prívod treba inštalovať tak, aby palivový spotrebič na kvapalné palivá nespôsobil zvýšenie jeho povrchovej teploty nad 40 °C.

(2) Palivovú nádrž pojazdného palivového spotrebiča na kvapalné palivá, ktorá nie je jeho súčasťou, treba umiestniť vo vzdialenosti najmenej 2 000 mm od horáka.

(3) Palivovú nádrž pevne zabudovaného palivového spotrebiča na kvapalné palivá s objemom väčším ako 100 l, ktorá nie je súčasťou spotrebiča, treba umiestniť v samostatnom požiarnom úseku.⁶⁾

(4) Otvorený lokálny teplovzdušný ohrievač na kvapalné palivá inštalovaný v prostredí s nebezpečenstvom požiaru horľavých látok alebo v prostredí s nebezpečenstvom požiaru horľavých prachov treba vybaviť v mieste otvoru na nasávanie vzduchu do spaľovacieho priestoru a v mieste výfuku horúceho vzduchu ohňovzdorným sitom s okami, ktorými môže prepadnúť guľička s priemerom najviac 5 mm.

(5) Ak to konštrukčné vyhotovenie palivového spotrebiča na kvapalné palivá dovoľuje a je to uvedené v jeho dokumentácii, spaliny možno odvádzať dymovodom prechádzajúcim stenou, stropom alebo strechou stavebného objektu do vonkajšieho prostredia.

(6) Na inštaláciu palivového spotrebiča na kvapalné palivá sa vzťahuje § 4 ods. 1 písm. a), b) a c) a § 4 ods. 2 primerane.

(7) Otvorený palivový spotrebič na kvapalné palivá možno inštalovať do prostredia s nebezpečenstvom požiaru horľavých prachov a do prostredia s nebezpečenstvom požiaru horľavých látok vtedy, ak to konštrukčné vyhotovenie palivového spotrebiča na kvapalné palivá dovoľuje a ak je to uvedené v jeho dokumentácii.

§ 7

Inštalácia palivových spotrebičov na plyné palivá

(1) Palivový spotrebič na plyné palivá treba pripojiť k stabilnému plynovému potrubiu⁹⁾ a ku kovovej tlakovej flaši s vykurovacím plynom prírodným potrubím alebo tlakovou hadicou z materiálu odolného proti účinkom tepla vyvíjaného palivovým spotrebičom na plyné palivá, inertného voči palivu a s požadovanou pevnosťou. Prívod treba inštalovať tak, aby palivový spotrebič na plyné palivá nespôsobil zvýšenie jeho povrchovej teploty nad 40 °C.

(2) Kovová tlaková flaša s vykurovacím plynom, ak nie je súčasťou palivového spotrebiča, musí byť umiestnená v takej vzdialenosti od palivového spotrebiča na plyné palivá, aby jej povrchová

teplota neprekročila 40 °C. Od zdroja otvoreného ohňa musí byť tlaková fľaša s vykurovacím plynom vzdialená najmenej 3 m.

(3) Plynový infražiarič treba upevniť k staticky stabilnej konštrukcii najmenej v dvoch nezávislých bodoch.

(4) Na inštaláciu palivového spotrebiča na plynné palivo sa vzťahuje § 4 ods. 1 písm. a), b) a c), § 4 ods. 2 a § 6 ods. 5 primerane.

(5) Na inštaláciu otvoreného palivového spotrebiča na plynné palivá sa vzťahuje § 6 ods. 7 primerane.

(6) Na inštaláciu otvoreného lokálneho teplovzdušného ohrievača na plynné palivá v prostredí s nebezpečenstvom požiaru horľavých látok alebo horľavých prachov sa vzťahuje § 6 ods. 4 primerane.

§ 8

Inštalácia elektrotepelných spotrebičov

(1) V uzavretých skladoch horľavých kvapalín, horľavých a horenie podporujúcich plynov, v garážach pre motorové vozidlá, ktoré sú určené na dopravu horľavých kvapalín, horľavých a horenie podporujúcich plynov, možno inštalovať elektrotepelný spotrebič so zariadením, ktoré preruší prívod elektrickej energie pri prekročení určenej teploty. Tým nie sú dotknuté požiadavky na krytie elektrických predmetov určené v technickej norme.¹⁰⁾

(2) Na inštaláciu elektrotepelného spotrebiča sa vzťahuje § 4 ods. 1 písm. a) a b) primerane.

(3) Na inštaláciu elektrotepelného infražiariča sa vzťahuje § 4 ods. 1 písm. a), b) a c), § 6 ods. 2 a § 7 ods. 3 primerane.

§ 9

Inštalácia zariadení ústredného vykurovania

(1) Rozvodné potrubie teplovzdušného zariadenia ústredného vykurovania v prostredí s nebezpečenstvom výbuchu treba zabezpečiť tak, aby sa toto prostredie nerozšírilo do iných priestorov spätným prúdením.

(2) Vzduch pre teplovzdušné zariadenia ústredného vykurovania sa nesmie odoberať

- a) z miestnosti, v ktorej je inštalovaný otvorený palivový spotrebič,
- b) z prostredia s nebezpečenstvom požiaru,
- c) z prostredia s nebezpečenstvom výbuchu.

(3) V skladoch kvapalín s nízkym bodom varu možno inštalovať iba teplovýmenné a rozvodné časti teplovodného nízkoteplotného zariadenia ústredného vykurovania.

(4) Rozvodné časti horúcovodného a strednotlakového parného zariadenia ústredného vykurovania treba tepelne izolovať iba nehorľavými alebo stavebnými materiálmi triedy reakcie na oheň A1 alebo A2. Polypropylén, polystyrén a polyuretán sa na izolácie nesmú použiť.

§ 10

Požiadavky na prevádzkovanie palivových spotrebičov, elektrotepelných spotrebičov a zariadení ústredného vykurovania

(1) Po zistení úniku paliva z palivového spotrebiča na kvapalné palivá alebo z palivového spotrebiča na plynné palivá sa spotrebič musí bez zbytočného odkladu odstaviť z prevádzky a nesmie sa používať dovtedy, kým porucha nie je odstránená.

(2) Plynový a elektrický infražiarič, v ktorom môže vzniknúť nebezpečenstvo pádu črepov rozpadnutého telesa, musí byť vybavený košom z kovového sita, ktorého okami môže prepadnúť guľička s priemerom najviac 5 mm.

§ 11

Všeobecné požiadavky na výstavbu komínov a dymovodov

(1) Navrhované nové komíny a dymovody, rekonštruované komíny a dymovody, stavebné úpravy na komínoch a dymovodoch pred výmenou lokálneho palivového spotrebiča za ústredný alebo etážový zdroj tepla a pred zmenou druhu paliva treba vyhotoviť podľa schválenej dokumentácie stavieb⁶⁾ alebo podľa schváleného technologického predpisu výrobcu výrobkov tvoriacich konštrukciu komínov a dymovodov.

(2) Dymovú cestu¹¹⁾ treba vyhotoviť tak, aby komín a dymovod spoľahlivo odvádzali spaliny od pripojeného palivového spotrebiča do vonkajšieho prostredia¹²⁾ a aby sa nadmerne nezužoval vnútorný prierez dymovej cesty pevnými usadeninami spalín.

(3) Stavebné riešenie objektu musí umožňovať bezpečný prístup ku komínom, k dymovodom a k ich čistiacim miestam.¹¹⁾ Ak je čistiacim otvorom ústie komína, treba bezpečný prístup zabezpečiť aj k tomuto ústiu. Komíny a dymovody treba vyhotoviť tak, aby sa v nich mohla vykonávať kontrola a čistenie podľa § 2 ods. 4.

(4) Na výstavbu komínov a dymovodov treba spravidla používať materiály nehorľavé s porovnateľnou životnosťou, na akú je navrhnutý stavebný objekt, ktorého sú súčasťou.

(5) Komínové vložky treba vyhotoviť spravidla z materiálov triedy reakcie na oheň A1, ktorých životnosť nie je kratšia ako životnosť pripájaného palivového spotrebiča, najmenej však 15 rokov, alebo ktorých vyhotovenie je určené v technickej norme;¹³⁾ v tomto prípade musí byť palivový spotrebič alebo dymová cesta vybavený tepelnou poistkou proti prehriatiu.

(6) Ak sa pripájajú ku komínu otvorené spotrebiče na plynné palivo, na vyhotovenie dymovej cesty možno použiť stavebné materiály triedy reakcie na oheň A1 alebo A2 okrem plastov.

(7) Ak teplota spalín v dymovom hrdle spotrebiča neprekročí 60 °C, možno spotrebič pripojiť aj na dymovú cestu vyhotovenú z plastov.

(8) Výrobky, z ktorých sú vyhotovené komíny a dymovody, musia mať vlastnosti podľa technickej normy³⁾ overené podľa osobitného predpisu.⁴⁾ Materiály v konštrukcii komínov a dymovodov prichádzajúce do priameho styku s odvádzanými spalínami musia odolávať tepelným a korozívnym účinkom spalín. Palivové spotrebiče s teplotou spalín pohybujúcou sa na hranici rosného bodu vodnej pary musia byť pripojené na dymovú cestu odolnú proti zvýšenému korozívnemu pôsobeniu kondenzátu spalín a proti prieniku kondenzátu spalín z vonkajšieho plášťa komína alebo dymovodu.

(9) Vzdialenosť telesa komína od drevených stavebných konštrukcií určuje technická norma.³⁾ Ak túto požiadavku nemožno splniť, možno vzdialenosť zmenšiť až na 10 mm, pričom tento

priestor treba vyplniť materiálom nehorľavým a tepelne izolačným podľa prílohy č. 5. Ak je komín vyhotovený z plastov alebo ak je jeho konštrukčné vyhotovenie také, že oteplenie vonkajšieho plášťa komína je najviac 52 °C, možno tieto konštrukcie a materiály umiestniť v bezprostrednej blízkosti komína.

(10) Dymovú cestu vyhotovenú z hliníka¹⁴⁾ možno použiť na odvod spalín od spotrebičov na plynné palivá s teplotou spalín v dymovom hrdle najviac 250 °C a na odvod spalín, ktorých teplota určená výpočtom podľa technickej normy¹⁵⁾ neklesne v celej dĺžke dymovej cesty pod rosný bod odvádzaných spalín.

§ 12

Lapač iskier

(1) Ak sa z komína alebo dymovodu, na ktorý je pripojený palivový spotrebič, predpokladá úlet iskier, ktoré by mohli spôsobiť požiar, a ak sa v okolí komína nachádzajú strechy s povrchovou úpravou zo stavebných materiálov triedy reakcie na oheň E alebo F alebo sa takéto materiály skladujú v jeho blízkosti, musí byť ústie komína a dymovodu vybavené lapačom iskier konštrukčne vyhotoveným podľa prílohy č. 6 alebo iným zariadením spoľahlivo brániacim úletu iskier.

(2) O opatrení podľa odseku 1 rozhoduje osoba, ktorá má odbornú spôsobilosť.¹⁶⁾

(3) Lapač iskier musí byť vyhotovený tak, aby sa dal odnímať a čistiť aj z vnútornej strany.

§ 13

Otvory v komíne

(1) Kontrolné a čistiace otvory v komíne musia byť uzatvorené komínovými dvierkami zo stavebných materiálov triedy reakcie na oheň A1, vyhotovenými podľa technickej normy,¹³⁾ okrem dymovej cesty vyhotovenej podľa § 11 ods. 7, v ktorej možno tieto otvory uzavrieť dvojitémi dvierkami z plastu.

(2) Meracie miesta v komíne treba tesne uzatvoriť prírubami vyhotovenými z materiálov podľa § 10 ods. 8.

(3) Priestory, v ktorých sú umiestnené vyberacie a vymetacie otvory komínov, na ktoré sú pripojené palivové spotrebiče na tuhé palivá, nesmú sa používať na skladovanie horľavých kvapalín a ostatných ľahko vznietivých látok a na manipuláciu s nimi.

(4) Podlaha okolo vyberacích, vymetacích a čistiacich otvorov môže byť len z nehorľavých materiálov alebo ju treba chrániť ochrannou podložkou podľa § 4 ods. 5 tejto vyhlášky do vzdialenosti najmenej 600 mm od okrajov otvorov; to neplatí, ak je dymová cesta vyhotovená podľa § 11 ods. 6 a 7.

(5) Konštrukcie vyhotovené z horľavých materiálov do vzdialenosti 300 mm od vyberacích, vymetacích a čistiacich otvorov musia byť povrchovo upravené stavebnými materiálmi triedy reakcie na oheň A1 alebo A2 s hrúbkou najmenej 1 mm; to neplatí, ak je dymová cesta vyhotovená z plastov.

(6) Sopúch, do ktorého nie je pripojený palivový spotrebič, treba uzatvoriť upchávkou z materiálu rovnakej alebo nižšej triedy reakcie na oheň ako materiály tvoriace konštrukciu dymovej cesty.

§ 14 Dymovod

(1) Dymovody možno inštalovať len v bezpečnej vzdialenosti od okolitých horľavých stavebných konštrukcií. Bezpečnú vzdialenosť treba určiť na základe skúšky podľa technickej normy.¹⁾ Ak bezpečná vzdialenosť nie je určená, treba ju určiť podľa prílohy č. 7.

(2) Dymovod treba zostaviť a upevniť tak, aby sa náhodne a samovoľne neuvoľnil. Rúry, ktorých spoje nie sú zaistené, musia byť do seba zasunuté aspoň na 0,4-násobku priemeru rúry, najmenej však na 80 mm. Hĺbka zasunutia rúr, ktorých spoje sú zaistené, sa určuje podľa technickej normy.¹⁷⁾

(3) Dymovod pripojený na komín s prirodzeným komínovým ťahom treba pripojiť najbližším smerom so stúpaním najmenej 10 % v smere prúdenia spalín.

(4) Dymovod z rúr, ktorý je dlhší ako 2 000 mm, treba pevne zakotviť. Ak je dymovod dlhší ako 3 000 mm, musí byť jeho tepelný odpor¹⁸⁾ najmenej taký ako tepelný odpor plášťa komína, na ktorý sa tento dymovod pripája.

(5) Ak dymovod prechádza stavebnou konštrukciou, ktorá obsahuje horľavé materiály, alebo je na povrchu upravená horľavými materiálmi, treba prestup vyhotoviť podľa príloh č. 8 a 9 tak, aby najvyššia povrchová teplota priľahlých horľavých materiálov neprekročila 85 °C.³⁾

§ 15 Komín

(1) Komín treba vyhotoviť ako viacvrstvový s komínovou vložkou tepelne a dilatačne oddelenou od komínového plášťa a rozmerovo a tvarovo stáloú. Jednovrstvový komín možno vyhotoviť len v občasne užívaných stavbách. Komín možno vyhotoviť len zo stavebných výrobkov, ktoré majú posúdenú zhodu.¹⁹⁾

(2) Ložné škáry a styčné škáry murovaného alebo montovaného plášťa komína treba vyplniť maltou alebo inou vhodnou výplňou.

(3) Vonkajší povrch murovaného komína treba omietnuť alebo obložiť nehorľavými materiálmi až do úrovne krytiny. Takúto úpravu treba vykonať aj pod oplechovaním alebo pod iným lemovaním.

(4) Montáž komína z dielcov treba vykonať podľa technologického predpisu výrobcu tak, aby ložná škára medzi dielcami bola mimo konštrukcie stropu.

(5) Komín musí byť označený štítkom umiestneným na komínovom plášti v blízkosti kontrolného alebo čistiaceho otvoru alebo na inom ľahko prístupnom mieste.

(6) Na štítku musia byť vyznačené údaje určené v technickej norme.³⁾

§ 16 Technické podmienky pripájania spotrebičov palív

(1) Palivový spotrebič na tuhé palivá, ktorý má vzduchotesne uzatváratelný spaľovací priestor a ktorý výrobca určil na obsluhu najmenej raz za šesť hodín (stáložiarny spotrebič), možno pripojiť na dymovod dlhý najviac 1 500 mm.

(2) Otvorené palivové spotrebiče na tuhé palivá alebo na kvapalné palivá alebo plyné spotrebiče, ktorých konštrukčné vyhotovenie nedovoľuje ich pripojenie na spoločný dymový

prieduch alebo dymovod, treba pripojiť samostatným dymovodom na samostatný komínový prieduch.

(3) Palivový spotrebič určený na pripojenie musí byť pripojený ku komínu vyhovujúcej konštrukcie¹¹⁾ spôsobom určeným výrobcom v dokumentácii k spotrebiču.

(4) O pripojení viacerých palivových spotrebičov dymovodom na spoločný komínový prieduch rozhoduje stavebný úrad na základe vyjadrenia osoby, ktorá má odbornú spôsobilosť na preskúšanie komínov.

(5) Na spoločný komínový prieduch možno pripojiť viaceré palivové spotrebiče typu C4²⁰⁾ za podmienok a v počte určených v technickej norme.²¹⁾

§ 17

Požiadavky na kontrolu a čistenie komína

(1) Komín treba udržiavať v dobrom technickom stave a zabezpečovať jeho pravidelnú kontrolu a čistenie osobou s odbornou spôsobilosťou.

(2) Komín treba počas prevádzky kontrolovať a čistiť najmenej v týchto lehotách:

a) ak sú na komínové telesá pripojené palivové spotrebiče do 50 kW, raz za

1. štyri mesiace, ak sú do komína pripojené palivové spotrebiče na tuhé palivá a kvapalné palivá,
2. šesť mesiacov, ak sú do komína pripojené palivové spotrebiče na plynné palivá a ak ide o komín bez vložky,
3. dvanásť mesiacov, ak sú do komína pripojené palivové spotrebiče na plynné palivá a ak ide o komín s vložkou,

b) ak sú na komínové telesá pripojené palivové spotrebiče nad 50 kW, raz za

1. dva mesiace, ak sú do komína pripojené palivové spotrebiče na tuhé palivá a kvapalné palivá,
2. šesť mesiacov, ak sú do komína pripojené palivové spotrebiče na plynné palivá.

(3) Komín, na ktorý je pripojený palivový spotrebič a ktorý nebol v prevádzke od ostatnej kontroly a čistenia dlhšie, ako je lehota ustanovená v odseku 2 písm. a) a b), netreba až do jeho opätovného uvedenia do prevádzky kontrolovať a čistiť; pred uvedením palivového spotrebiča do prevádzky treba vykonať jeho kontrolu a čistenie osobou s odbornou spôsobilosťou.

(4) Komín v občasne užívaných stavbách treba kontrolovať a čistiť najmenej raz za dva roky.

(5) Sadze nahromadené v zbernej časti komínových prieduchov treba vyberať pri každom čistení komínov. Palivový spotrebič treba čistiť v lehotách určených jeho výrobcom v dokumentácii k spotrebiču. Ak táto lehota nie je v dokumentácii určená alebo taká dokumentácia chýba, treba ho čistiť v lehotách podľa odseku 2.

§ 18

Vypalovanie komína

(1) Vypalovanie komína je odstraňovanie pevných usadenín spalín, najmä dechtových, z prieduchov komína ich kontrolovaným spaľovaním.

(2) Komín sa môže vypaľovať len výnimočne, ak nemožno odstrániť usadeniny spalín iným spôsobom. Komín môže vypaľovať iba osoba, ktorá má odbornú spôsobilosť,¹⁶⁾ s pomocou najmenej jednej ďalšej osoby. Vypaľovanie komína sa oznamuje obci.

(3) Komín sa môže vypaľovať len vtedy, ak je odolný proti vyhoreniu sadzí.¹²⁾

Potvrdenie o vykonaní kontroly, čistenia alebo preskúšania komína

§ 19

(1) O kontrole a čistení komína sa vydáva potvrdenie, ktoré je uvedené v prílohe č. 10.

(2) Nedostatky zistené pri kontrole a čistení komína, ktoré nemožno odstrániť bezprostredne pri kontrole, sa uvedú v doklade o kontrole a čistení komína.

(3) Ak sa pri kontrole, čistení alebo pri preskúšavaní komína zistia nedostatky, ktoré bezprostredne ohrozujú protipožiarnu bezpečnosť objektov alebo zdravie a životy ľudí, treba túto skutočnosť bez zbytočného odkladu oznámiť obci. Takýto komín a dymovod sa až do odstránenia nedostatkov nesmú používať.

§ 20

O preskúšaní komína sa vydáva potvrdenie, ktoré je uvedené v prílohe č. 11.

§ 21

Potvrdenie o vykonaní kontroly a čistenia komína alebo potvrdenie o vykonaní preskúšania komína sa vydáva na účely kontroly na požiadanie obci alebo orgánu vykonávajúcemu štátny požiarny dozor.

§ 22

Technické podmienky a požiadavky na inštaláciu palivových spotrebičov, elektrotepelných spotrebičov a zariadení ústredného vykurovania

(1) Inštalovať možno len lokálny palivový a elektrotepelný spotrebič alebo palivový a elektrotepelný spotrebič tvoriaci súčasť zariadenia ústredného vykurovania (ďalej len „spotrebič“), ktorý má posúdenú zhodu,²²⁾ spôsobom určeným výrobcou v dokumentácii k spotrebiču a ustanoveným v tejto vyhláške.

(2) Spotrebič možno inštalovať len v bezpečnej vzdialenosti od okolitých horľavých stavebných konštrukcií a materiálov. Bezpečnú vzdialenosť treba určiť na základe skúšky²²⁾ a je uvedená v dokumentácii k spotrebiču. Ak nie je bezpečná vzdialenosť v dokumentácii uvedená, treba ju určiť podľa prílohy č. 7.

(3) Ak sa použije ochranná clona, bezpečnú vzdialenosť podľa odseku 2 možno znížiť najviac o polovicu.

(4) Ochranná clona¹⁾ musí byť najmenej 3 mm hrubá, treba ju upevniť medzi spotrebičom a chráneným materiálom vo vzdialenosti 30 mm od chráneného materiálu a musí presahovať obrys spotrebiča a dymovodu najmenej o 300 mm nad hornou hranou a najmenej 150 mm od bočných hrán a obrys dymovodu pod spodnou hranou najmenej o 200 mm podľa prílohy č. 12.

(5) Na horľavú podlahu možno inštalovať spotrebiče, ktorých konštrukčné vyhotovenie to dovoľuje a ktoré to majú uvedené v dokumentácii k spotrebiču, alebo treba použiť izolačnú podložku.¹⁾ Najmenší rozmer izolačnej podložky určuje výrobca v dokumentácii k spotrebiču. Ak

taká dokumentácia chýba, musí izolačná podložka presahovať pôdorys spotrebiča najmenej o 150 mm na každej strane.

(6) Do prostredia s nebezpečenstvom požiaru horľavých kvapalín alebo s nebezpečenstvom výbuchu horľavých plynov a pár možno inštalovať len spotrebiče a ich teplovýmenné alebo rozvodné časti s hladkým povrchom, ak používanie v takomto prostredí dovoľuje ich konštrukčné vyhotovenie a ak je to uvedené v dokumentácii k spotrebiču.

(7) Do prostredia s nebezpečenstvom požiaru horľavých prachov alebo s nebezpečenstvom výbuchu horľavých prachov možno inštalovať len teplovýmenné spotrebiče alebo rozvodné časti s konštrukciou obmedzujúcou usadzovanie prachu na ich povrchu, ak používanie v takomto prostredí dovoľuje ich konštrukčné vyhotovenie a ak je to uvedené v dokumentácii k spotrebiču. Od stien a podlahy ich treba inštalovať vo vzdialenosti najmenej 100 mm.

(8) Povrchová teplota spotrebiča v prostredí

- a) s nebezpečenstvom požiaru horľavých látok musí byť najmenej o 50 °C nižšia ako najnižšia teplota vznietenia²³⁾ horľavej látky nachádzajúcej sa v danom priestore, najviac však 120 °C, alebo sa musí styku horľavých látok s takýmto povrchom zabrániť iným vhodným spôsobom,
- b) s nebezpečenstvom požiaru horľavých prachov musí byť najmenej o 50 °C nižšia ako najnižšia teplota tlenia²⁴⁾ usadeného prachu nachádzajúceho sa v danom priestore, najviac však 120 °C, alebo sa musí vytváraniu horľavej vrstvy prachu na takomto povrchu zabrániť iným vhodným spôsobom,
- c) s nebezpečenstvom požiaru horľavých kvapalín musí byť najmenej o 50 °C nižšia ako najnižšia teplota vznietenia²⁵⁾ horľavej kvapaliny nachádzajúcej sa v danom priestore, najviac však 120 °C, alebo sa musí styku horľavých kvapalín s takýmto povrchom zabrániť iným vhodným spôsobom.

(9) Na povrchové teploty spotrebiča v prostredí s nebezpečenstvom výbuchu horľavých prachov sa vzťahuje § 22 ods. 10 písm. b) primerane.

(10) Na povrchové teploty spotrebiča v prostredí s nebezpečenstvom výbuchu horľavých plynov a pár sa vzťahuje § 22 ods. 8 písm. c) primerane.

§ 23

Požiadavky na prevádzkovanie spotrebičov

(1) Spotrebič možno používať len vtedy, ak je v dobrom technickom stave, a za podmienok určených v jeho dokumentácii.

(2) Pri používaní spotrebiča treba vykonávať dozor nad jeho prevádzkou. Bez dozoru možno prevádzkovať len taký spotrebič, ktorého konštrukčné vyhotovenie to dovoľuje, a ak je to uvedené v jeho dokumentácii.

(3) Predmety zo stavebných materiálov triedy reakcie na oheň A2, B, C, D, E alebo F, ako aj iné horľavé predmety sa nesmú ukladať na spotrebič alebo do vzdialenosti menšej, ako je bezpečná vzdialenosť.

(4) Ak sa v priestore, v ktorom je umiestnený spotrebič určený do základného prostredia, vykonávajú práce, ktoré majú za následok dočasnú zmenu prostredia (napríklad manipulácia s horľavými kvapalinami, práce s náterovými hmotami, lepenie podláh), musí byť spotrebič počas tejto doby odstavený z prevádzky a možno ho ďalej používať až po dôkladnom vyvetraní priestoru, najskôr však po tridsiatich minútach od skončenia prác.

(5) V spotrebiči možno použiť palivo len v množstve a druhu, na ktoré je spotrebič konštrukčne vyhotovený; to platí aj pri zakurovaní.

(6) Nevychladnutý popol po vybratí z palivového spotrebiča na tuhé palivo možno ukladať iba do nádob z nehorľavých látok.

(7) Kvapalné palivo do spotrebiča možno dopĺňať len po jeho odstavení a podľa pokynov výrobcu.

§ 24

Zrušovacie ustanovenie

Zrušuje sa vyhláška Ministerstva vnútra Slovenskej republiky č. 84/1997 Z. z., ktorou sa ustanovujú technické podmienky a požiadavky požiarnej bezpečnosti pri inštalácii a prevádzkovaní palivových spotrebičov, elektrotepelných spotrebičov a zariadení ústredného vykurovania pri výstavbe a používaní komínov a dymovodov.

§ 25

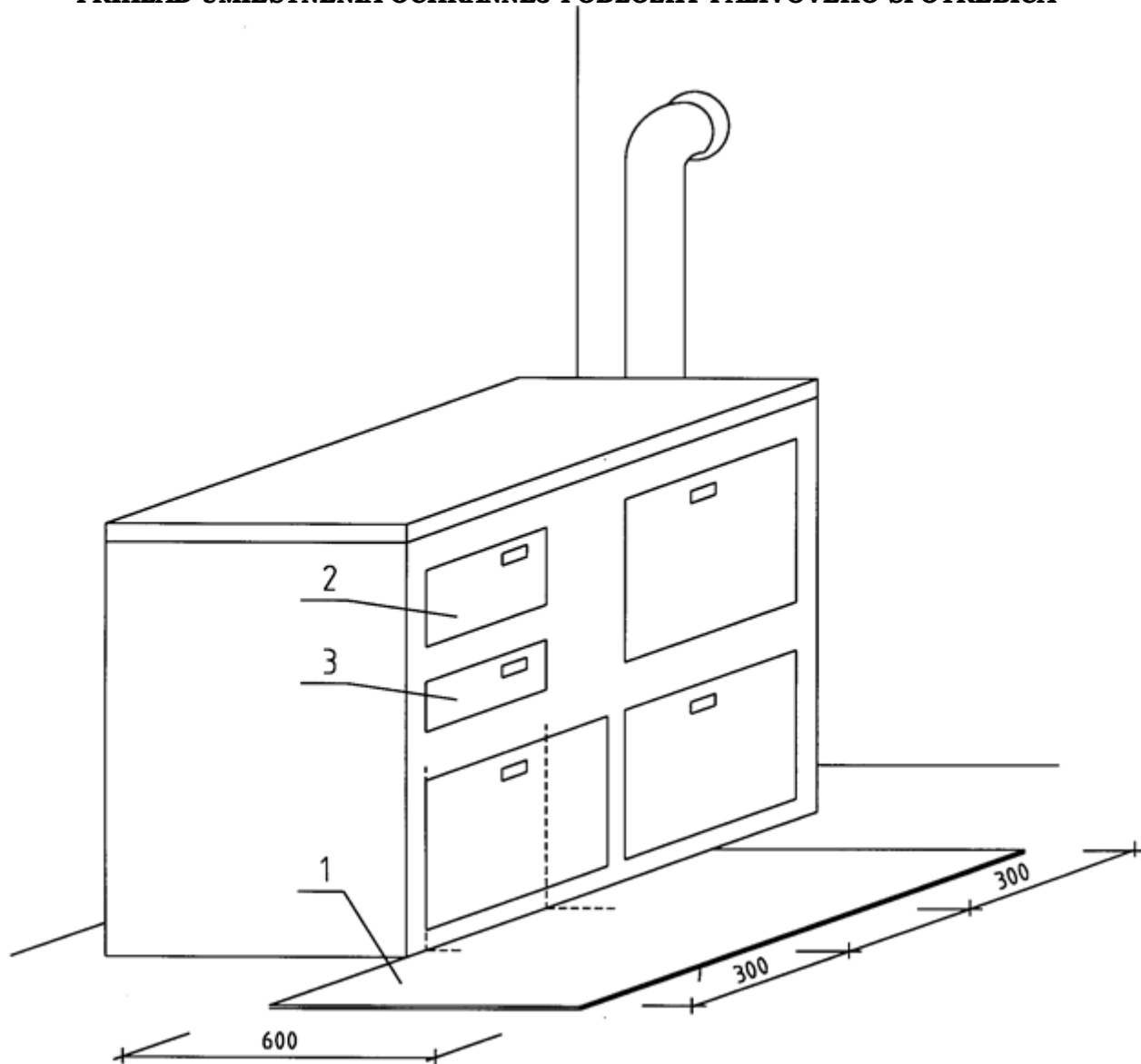
Účinnosť

Táto vyhláška nadobúda účinnosť 1. marca 2004.

Vladimír Palko v. r.

Príloha č. 1
k vyhláske č. 95/2004 Z. z.

PRÍKLAD UMIESTNENIA OCHRANNEJ PODLOŽKY PALIVOVÉHO SPOTREBIČA

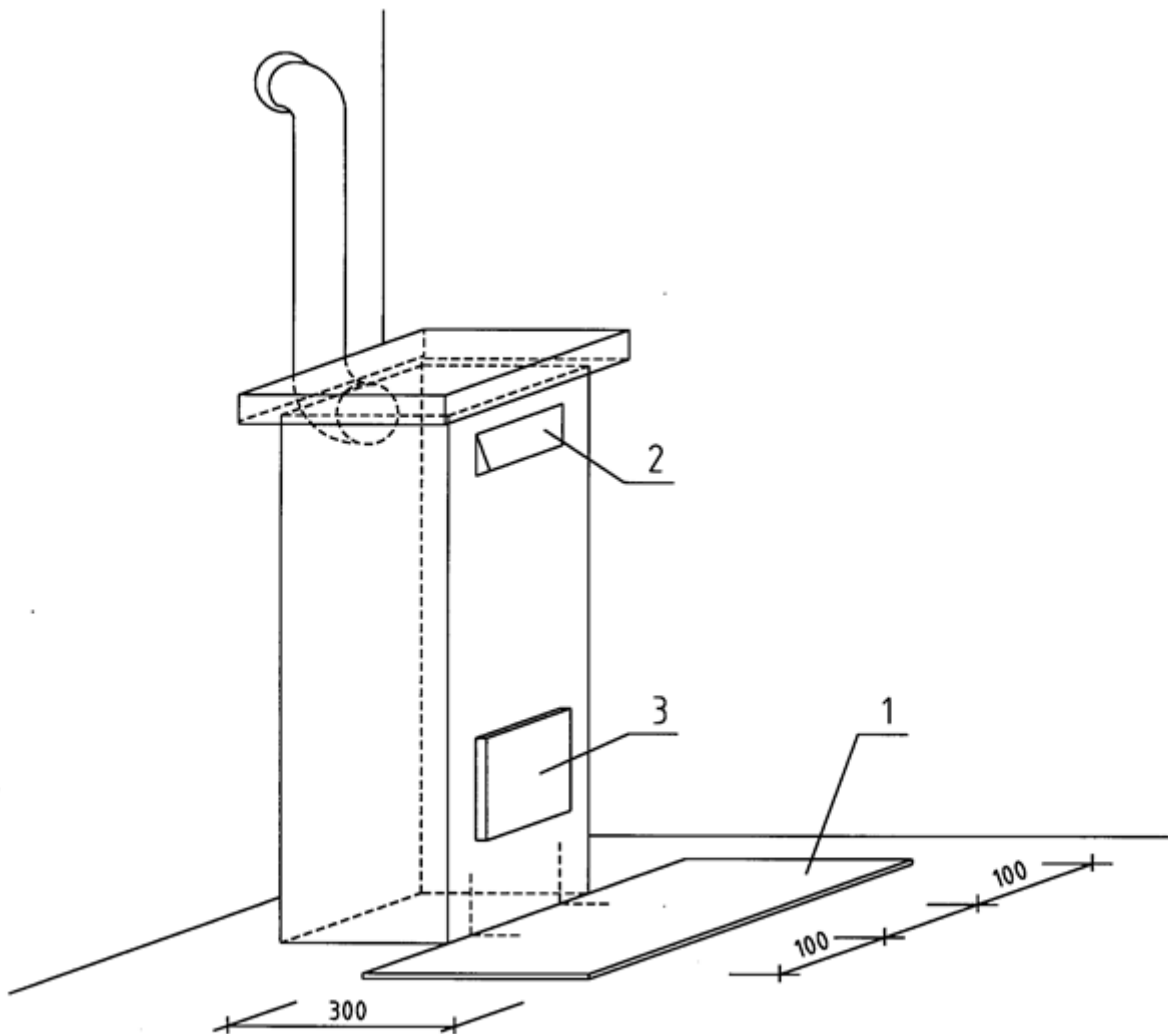


Rozmery v mm

1 - ochranná podložka palivového spotrebiča chrániaca horľavú podlahu pred jeho tepelnými účinkami a pred náhodne vypadnutými časťami paliva

2 - prikladací otvor

3 - popolníkový otvor

**Príloha č. 2
k vyhláske č. 95/2004 Z. z.****PRÍKLAD UMIESTNENIA OCHRANNEJ PODLOŽKY PALIVOVÉHO SPOTREBIČA**

Rozmery v mm

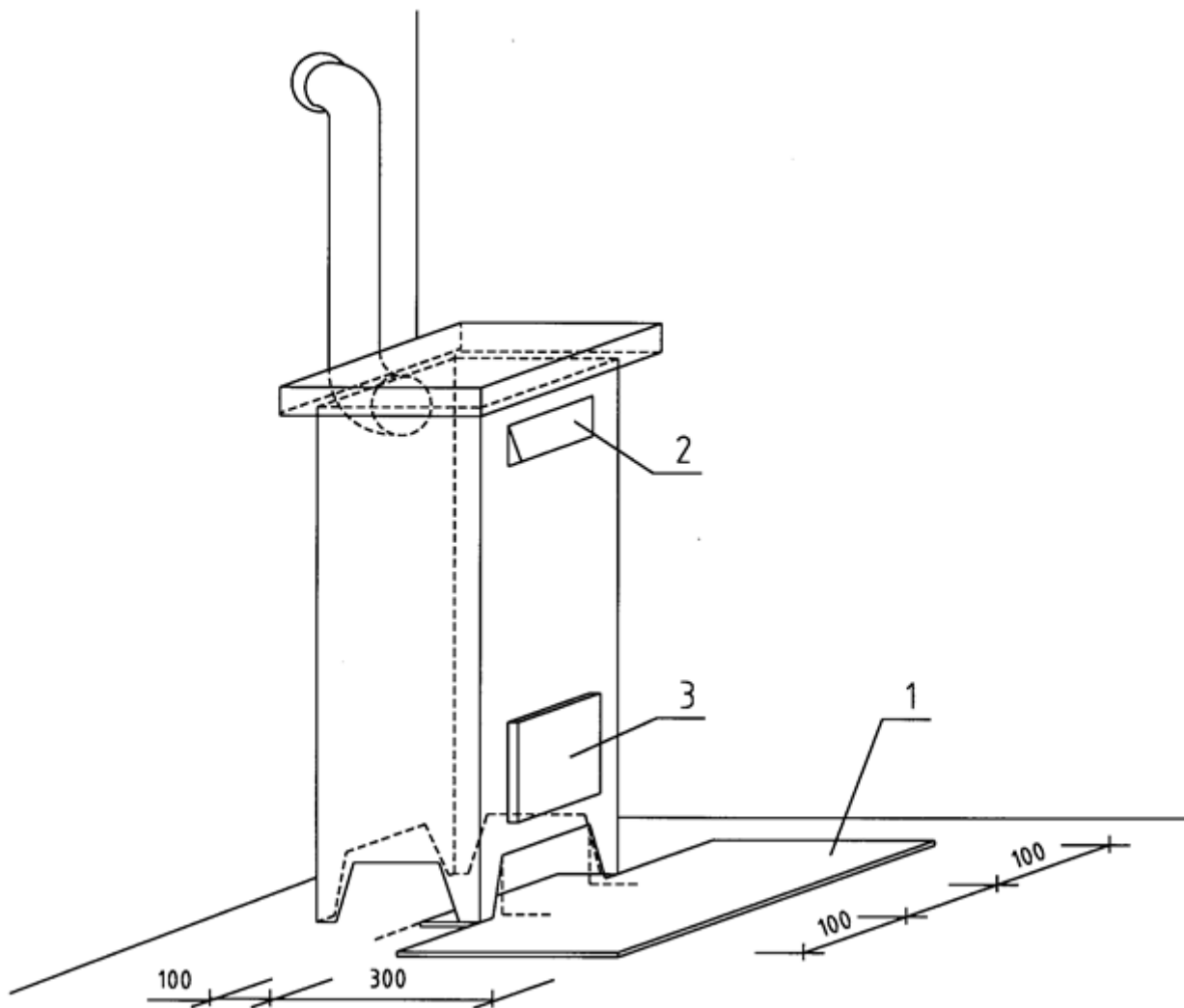
1 - ochranná podložka palivového spotrebiča

2 - prikladací otvor

3 - popolníkový otvor

Príloha č. 3
k vyhláske č. 95/2004 Z. z.

PRÍKLAD UMIESTNENIA OCHRANNEJ PODLOŽKY PALIVOVÉHO SPOTREBIČA



Rozmery v mm

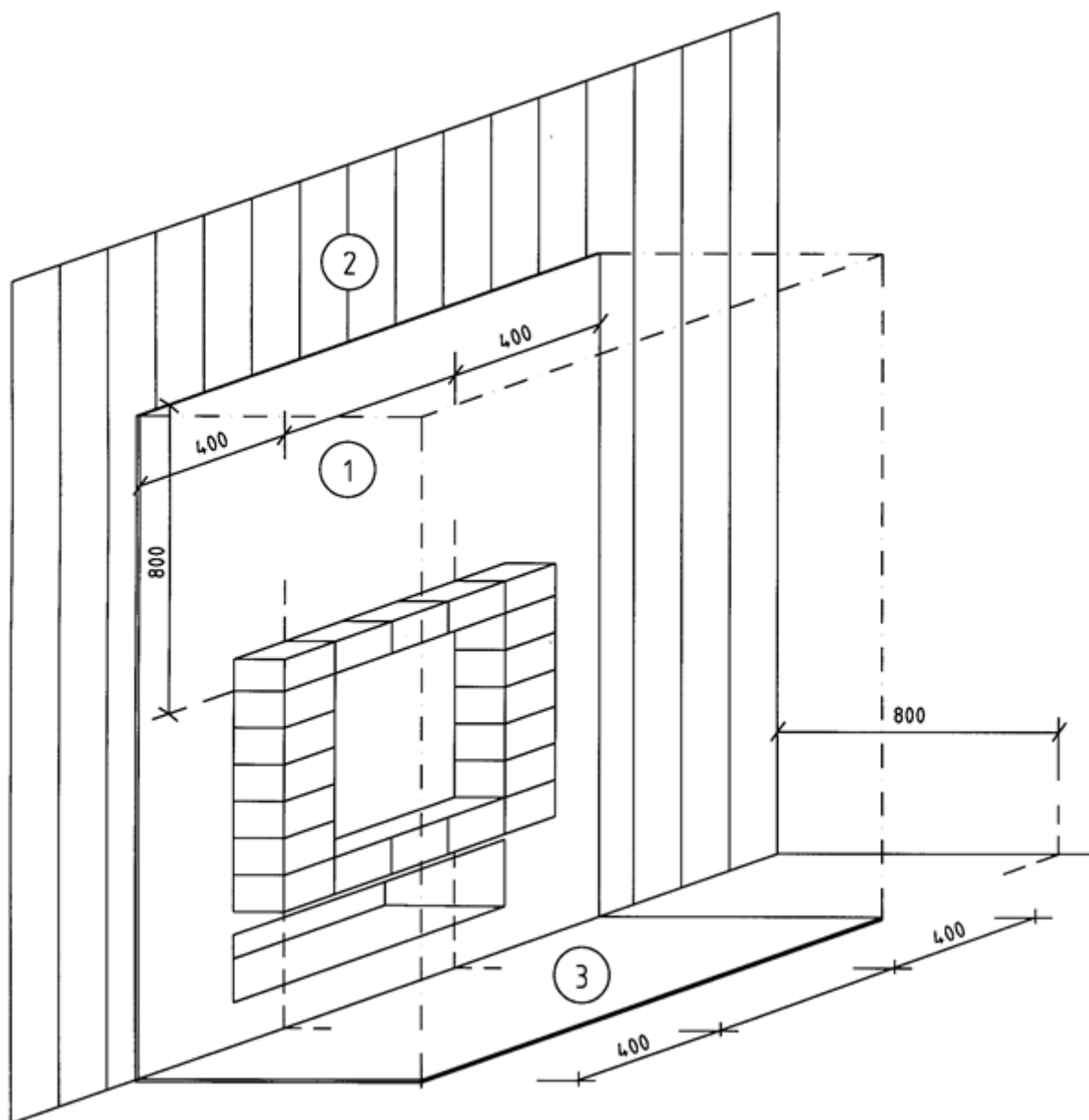
1 - ochranná podložka palivového spotrebiča

2 - prikladací otvor

3 - popolníkový otvor

**Príloha č. 4
k vyhláske č. 95/2004 Z. z.**

**PRÍKLAD NEHORLAVEJ POVRCHOVEJ ÚPRAVY STENY OKOLO KOZUBA A OCHRANNEJ
PODLOŽKY PRED KOZUBOM**



Rozmery v mm

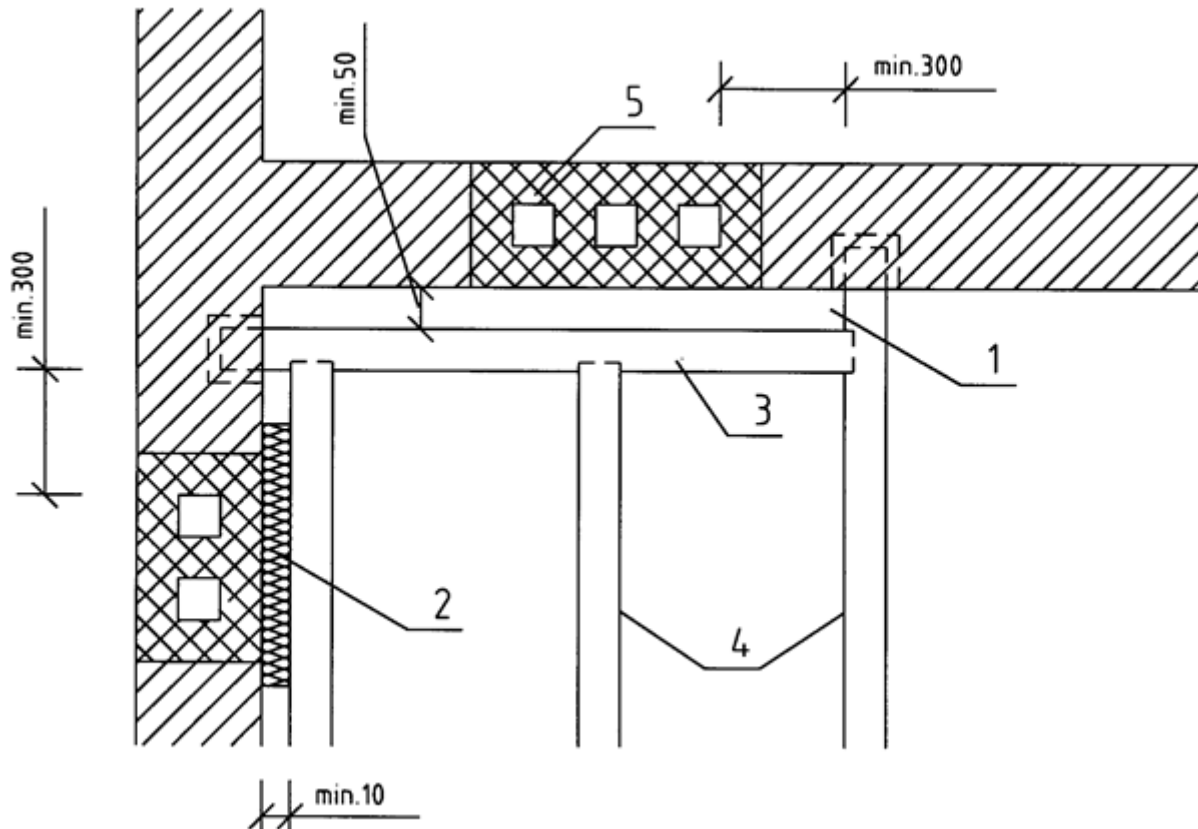
1 - nehorľavá povrchová úprava steny okolo kozuba

2 - horľavá povrchová úprava steny

3 - ochranná podložka kozuba chrániaca horľavú podlahu pred jeho tepelnými účinkami a pred náhodne vypadnutými časťami paliva

- .- .- .- .- - v takto vyznačenom priestore sa nesmú skladovať ani ukladať nijaké horľavé látky a predmety

PRÍKLAD UMIESTNENIA DREVENEJ KONŠTRUKCIE V BLÍZKOSTI KOMÍNOVÝCH TELIES



Rozmery v mm

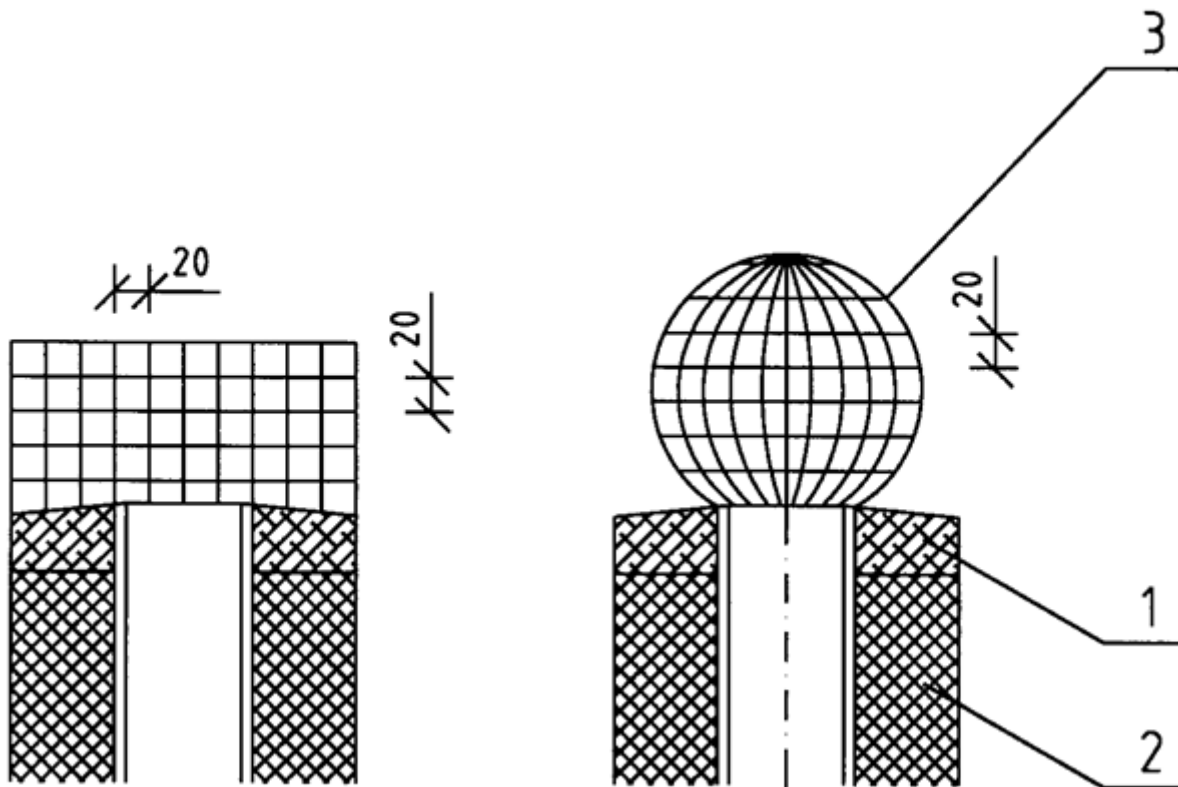
1 - minimálna voľná bezpečná vzdialenosť - 50 mm

2 - bezpečná vzdialenosť zmenšená nehorľavou tepelnou izoláciou s hrúbkou 10 mm

3 - trámová výmena

4 - nosný trám

5 - murivo komína

**Príloha č. 6
k vyhláske č. 95/2004 Z. z.****PRÍKLAD VYHOTOVENIA LAPAČA ISKIER**

Rozmery v mm

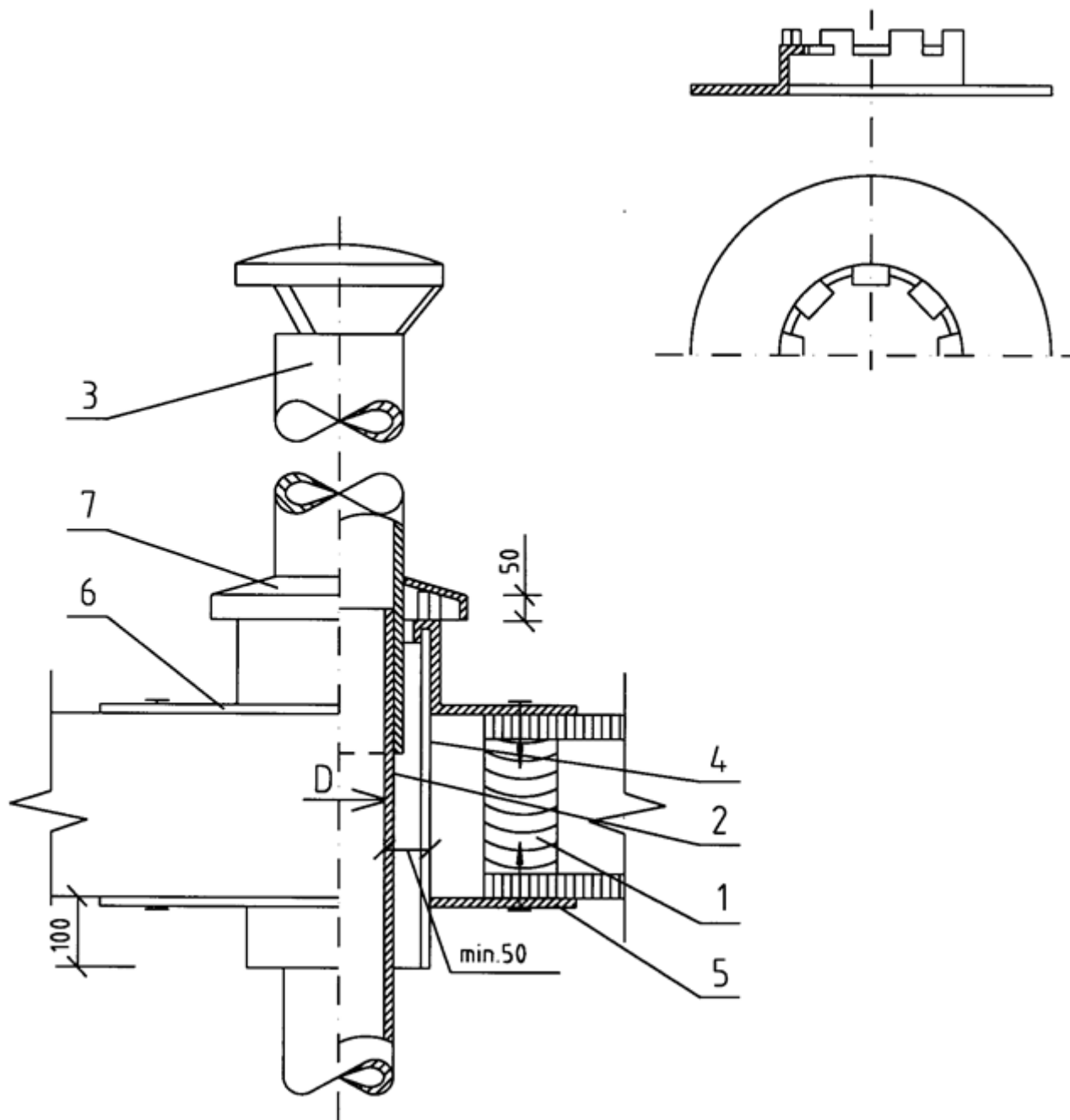
- 1 - krycia doska komínovej hlavy
- 2 - komínový prieduch s komínovou vložkou
- 3 - lapač iskier

**Príloha č. 7
k vyhláske č. 95/2004 Z. z.****BEZPEČNÉ VZDIALENOSTI SPOTREBIČOV A DYMOVODOV OD HORLAVÝCH MATERIÁLOV**

Spotrebiče podľa druhu paliva a elektrotepelné spotrebiče	Bezpečná vzdialenosť (mm)
Tuhé vo všetkých smeroch	800
Kvapalné vo všetkých smeroch	400
Plynné vo všetkých smeroch	200
Infražiarič na plynné palivo	
- od hornej hrany	800
- v smere sárania	1 500
- v ostatných smeroch	400
Elektrotepelné vo všetkých smeroch	200
Elektrický infražiarič	
- od hornej hrany	400
- v smere sárania	800
- v ostatných smeroch	200
Elektrické akumuláčn� kachle	
- v smere v�fuku hor�ceho vzduchu	1 000
- v ostatných smeroch	200

Príloha č. 8
k vyhláske č. 95/2004 Z. z.

PRESTUP DYMOVODU STROPOM Z HORLAVÝCH MATERIÁLOV

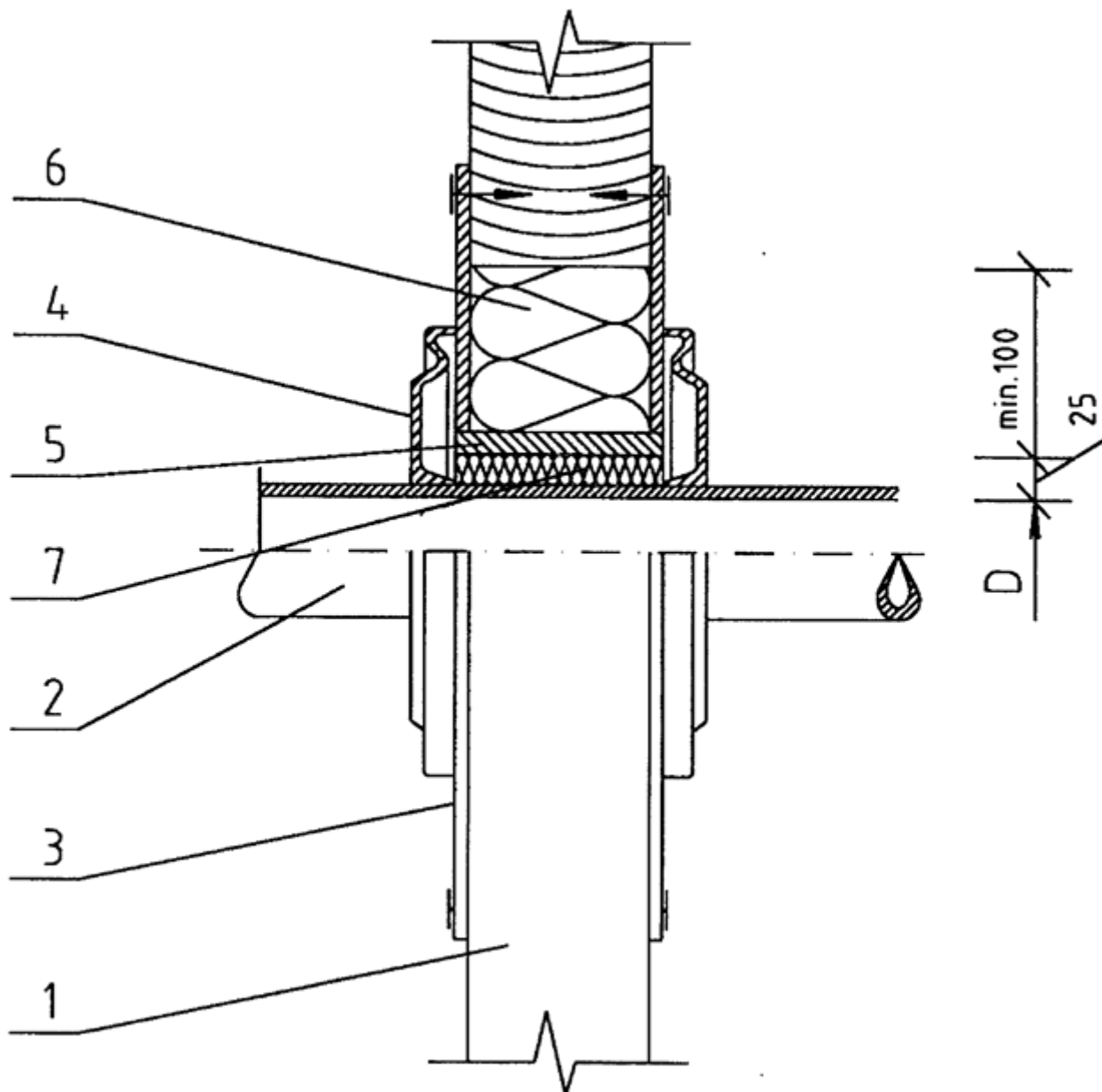


Rozmery v mm

- 1 - strop
- 2 - dymovod
- 3 - nadstavec dymovodu
- 4 - ochranná rúra (nehorľavá)
- 5 - príložka (nehorľavá, nekovová)
- 6 - stropná objímka (nehorľavá)
- 7 - strieška (nehorľavá)

Príloha č. 9
k vyhláske č. 95/2004 Z. z.

PRESTUP DYMOVODU STENOU Z HORLAVÝCH MATERIÁLOV



Rozmery v mm

- 1 - stena
- 2 - dymovod
- 3 - krycia doska (nehorľavá, nekovová)
- 4 - ružica
- 5 - ochranná rúra (nehorľavá, nekovová)
- 6 - izolačná výplň I (nehorľavá, napr. sklené vlákno)
- 7 - izolačná výplň II (nehorľavá, napr. výmazová hmota na kachle)

**Príloha č. 10
k vyhláške č. 95/2004 Z. z.**

Číslo potvrdenia: V dňa

Meno a priezvisko osoby,
ktorá kontrolu a čistenie komína vykonala:

Číslo osvedčenia o odbornej spôsobilosti:

Potvrdenie

o vykonaní kontroly a čistenia komína

podľa § 17 ods. 1 vyhlášky Ministerstva vnútra Slovenskej republiky č. 95/2004 Z. z., ktorou sa ustanovujú technické podmienky a požiadavky protipožiarnej bezpečnosti pri inštalácii a prevádzkovaní palivových spotrebičov, elektrotepelných spotrebičov a zariadení ústredného vykurovania a pri výstavbe a používaní komínov a dymovodov, v objekte právnickej osoby – fyzickej osoby.*)

Adresa objektu:

Názov právnickej osoby*):

Meno a priezvisko fyzickej osoby*):

Sídlo právnickej osoby*):

Bydlisko*):
.....

Dátum vykonania kontroly a čistenia komína:

Zistené nedostatky:

.....

Termín odstránenia nedostatkov:

.....
(podpis a odtlačok pečiatky osoby,
ktorá kontrolu a čistenie komína vykonala)

*) Nehodiace sa prečiarknite.

**Príloha č. 11
k vyhláske č. 95/2004 Z. z.**

Číslo potvrdenia: V dňa

Meno a priezvisko osoby,
ktorá preskúšanie komína vykonala:

Číslo osvedčenia o odbornej spôsobilosti:

**Potvrdenie
o preskúšaní komína**

podľa § 16 vyhlásky Ministerstva vnútra Slovenskej republiky č. 95/2004 Z. z., ktorou sa ustanovujú technické podmienky a požiadavky protipožiarnej bezpečnosti pri inštalácii a prevádzkovaní palivových spotrebičov, elektrotepelných spotrebičov a zariadení ústredného vykurovania a pri výstavbe a používaní komínov a dymovodov, v objekte právnickej osoby – fyzickej osoby.*)

Adresa objektu:

Názov právnickej osoby*):

Sídlo právnickej osoby*):

Meno a priezvisko fyzickej osoby*):

Bydlisko*):

Umiestnenie pripojeného spotrebiča:

Druh pripojeného spotrebiča:

Označenie komína:

Dátum preskúšania komína:

**Komín a dymovod
v y h o v u j e – n e v y h o v u j e
z hľadiska bezpečnej a spoľahlivej prevádzky**

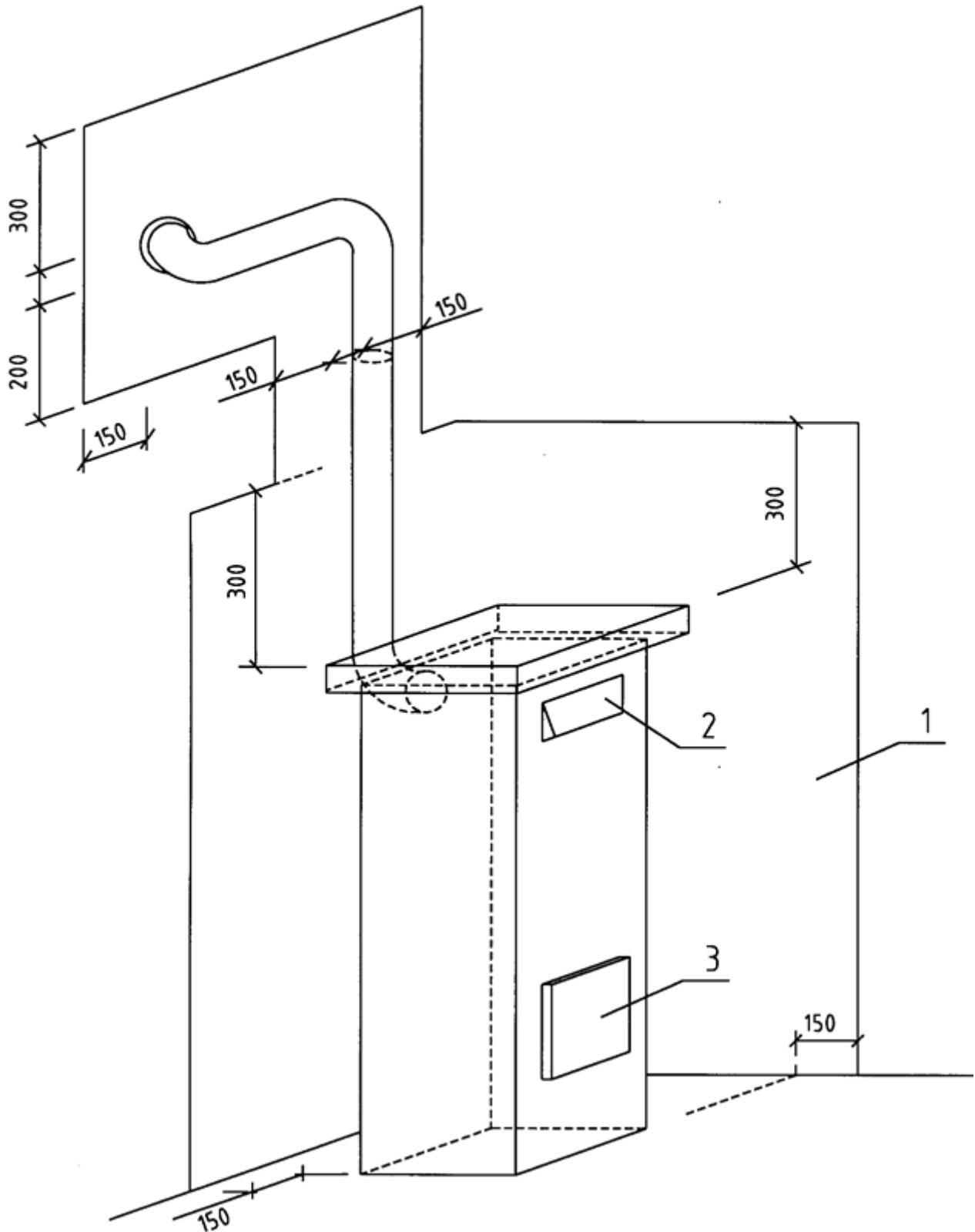
Zistené nedostatky:

Termín odstránenia nedostatkov:

Prílohy:

.....
(podpis a odtlačok pečiatky osoby,
ktorá kontrolu a čistenie komína vykonala)

*) Nehodiace sa prečiarknite.

**Príloha č. 12
k vyhláske č. 95/2004 Z. z.****PRÍKLAD UMIESTNENIA OCHRANNEJ CLONY PALIVOVÉHO SPOTREBIČA A DYMOVODU**

Rozmery v mm

-
- 1 - ochranná clona palivového spotrebiča a dymovodu chrániaca okolité horľavé stavebné konštrukcie pred ich tepelnými účinkami
 - 2 - prikladací otvor
 - 3 - popolníkový otvor

- 1) STN 06 1008 Požiarna bezpečnosť lokálnych spotrebičov a zdrojov tepla.
- 2) Napríklad STN EN 1443 Komíny. Všeobecné požiadavky, STN EN 1859 Komíny. Kovové komíny. Skúšobné metódy, STN 73 4201 Požiarna bezpečnosť lokálnych spotrebičov a zdrojov tepla.
- 3) STN EN 1443 Komíny. Všeobecné požiadavky.
- 4) Zákon č. 90/1998 Z. z. o stavebných výrobkoch v znení neskorších predpisov.
Zákon č. 264/1999 Z. z. o technických požiadavkách na výrobky a o posudzovaní zhody a o zmene a doplnení niektorých zákonov v znení neskorších predpisov.
- 5) STN EN 13 501 Klasifikácia požiarnych charakteristík stavebných výrobkov a prvkov stavieb. Časť 1: Klasifikácia využívajúca údaje zo skúšok reakcie na oheň.
- 6) STN 33 0300 Elektrotechnické predpisy. Druhy prostredí pre elektrické zariadenia.
- 7) Vyhláška Ministerstva životného prostredia Slovenskej republiky č. 453/2000 Z. z., ktorou sa vykonávajú niektoré ustanovenia stavebného zákona.
- 8) Napríklad vyhláška Ministerstva vnútra Slovenskej republiky č. 94/2004 Z. z., ktorou sa ustanovujú technické požiadavky na protipožiarnu bezpečnosť pri výstavbe a pri užívaní stavieb, STN 73 0802 Požiarna bezpečnosť stavieb. Spoločné ustanovenia, STN 73 0804 Požiarna bezpečnosť stavieb. Výrobné objekty.
- 9) STN 38 6460 Predpisy pre inštaláciu a rozvod propán-butánu v obytných budovách.
STN 38 6462 Rozvod a použitie propán-butánu v priemyselných závodoch a sídliskách.
- 10) Napríklad STN EN 60 079: 14 Elektrické zariadenia do výbušných plyných atmosfér. Časť 14: Elektrické inštalácie v priestoroch s nebezpečenstvom výbuchu (okrem baní).
- 11) STN 73 4210 Zhotovovanie komínov a dymovodov a pripájanie spotrebičov palív.
- 12) Príloha č. 6 k vyhláške Ministerstva životného prostredia Slovenskej republiky č. 706/2002 Z. z. o zdrojoch znečisťovania ovzdušia, o limitoch, o technických požiadavkách a všeobecných podmienkach prevádzkovania, o zozname znečisťujúcich látok, o kategorizácii zdrojov znečisťovania ovzdušia a o požiadavkách zabezpečenia rozptylu emisií znečisťujúcich látok v znení vyhlášky Ministerstva životného prostredia Slovenskej republiky č. 410/2003 Z. z.
- 13) Napríklad STN EN 1457 Komíny. Pálené/keramické komínové vložky. Požiadavky a skúšobné metódy,
STN EN 1856-1 Komíny. Požiadavky na kovové komíny. Časť 1: Výrobky komínových systémov.
- 14) STN 42 4005 Hliník tvárnený 424005 Al 99,5.
- 15) STN EN 13384-1 Komíny. Metódy tepelne technického a hydraulického výpočtu. Časť 1: Komíny s pripojením jedného spotrebiča palív.
- 16) Zákon č. 161/1998 Z. z. o Komore kominárov Slovenska a o zmene a doplnení zákona č. 455/1991 Zb. o živnostenskom podnikaní (živnostenský zákon) v znení neskorších predpisov.
- 17) STN EN 1856-1 Komíny. Požiadavky na kovové komíny. Časť 1: Výrobky komínových systémov.
- 18) STN 73 4201 Navrhovanie komínov a dymovodov.
STN 73 0542 Tepelnotechnické vlastnosti stavebných konštrukcií a budov. Vlastnosti materiálov a konštrukcií.
- 19) § 5 až 9 zákona č. 90/1998 Z. z. o stavebných výrobkoch v znení neskorších predpisov.
- 20) STN CR 1749 Európsky systém triedenia spotrebičov na plyné palivá podľa spôsobu odvádzania spalín. Vyhотовovanie spotrebičov.
- 21) STN EN 13384-2 Komíny. Metódy tepelne technického a hydraulického výpočtu. Časť 1: Komíny s pripojením viacerých spotrebičov palív.
- 22) § 12 a 13 zákona č. 264/1999 Z. z. v znení neskorších predpisov.
- 23) STN ISO 871 (64 0760) Plasty. Stanovenie zápalnosti v teplovzdušnej peci.
- 24) STN 01 5140-2 Priemyslové horľavé prachy. Metódy skúšania. Stanovenie najnižšej teploty vznietenia usadeného prachu.
- 25) STN 33 0371 Nevýbušné elektrické zariadenia. Výbušné zmesi. Klasifikácia a metódy skúšok.

