

**ZBIERKA**  **ZÁKONOV**  
**SLOVENSKEJ REPUBLIKY**

Ročník 2009

Vyhlásené: 27. 2. 2009

Časová verzia predpisu účinná od: 1. 3.2009 do: 31. 8.2013

**Obsah tohto dokumentu má informatívny charakter.**

**62**

**NARIADENIE VLÁDY**

**Slovenskej republiky**

zo 4. februára 2009,

**ktorým sa ustanovujú podrobnosti o označovaní svetelných zdrojov  
pre domácnosť energetickým štítkom**

Vláda Slovenskej republiky podľa § 2 ods. 1 písm. h) zákona č. 19/2002 Z. z., ktorým sa ustanovujú podmienky vydávania aproximačných nariadení vlády Slovenskej republiky v znení zákona č. 607/2004 Z. z. nariaďuje:

**§ 1**

(1) Toto nariadenie vlády ustanovuje podrobnosti o označovaní svetelných zdrojov pre domácnosť (ďalej len „svetelný zdroj“) energetickým štítkom.

(2) Toto nariadenie vlády sa nevzťahuje na

- a) svetelné zdroje, ktorých svetelný tok je väčší ako 6 500 lúmenov,
- b) svetelné zdroje, ktoré majú príkon menší ako 4 watty,
- c) reflektorové svetelné zdroje,
- d) svetelné zdroje, ktoré sa predávajú primárne na použitie s inými zdrojmi energie, ako napríklad s batériami,
- e) svetelné zdroje, ktoré sa nepredávajú primárne na vytváranie svetla vo viditeľnej časti spektra (400 až 800 nm),
- f) svetelné zdroje, ktoré sa predávajú ako časť výrobku, ktorého primárny účel nie je osvetľovací; okrem svetelného zdroja, ktorý sa ponúka na predaj, prenájom, predaj na splátky alebo sa vystavuje oddelene ako náhradný diel.

**§ 2**

Na účely tohto nariadenia vlády sa rozumie

- a) energetickým štítkom štandardná informačná tabuľka, ktorá sa vzťahuje na svetelný zdroj,
- b) iným podstatným zdrojom voda, chemická látka alebo iná látka, ktorú svetelný zdroj potrebuje na svoju činnosť,
- c) doplnkovou informáciou každá ďalšia informácia týkajúca sa činnosti svetelného zdroja, ktorá sa vzťahuje alebo je nápomocná na jeho hodnotenie, jeho spotrebu energie alebo na iné podstatné zdroje.

**§ 3**

(1) Do skupiny určených výrobkov svetelné zdroje podľa osobitného predpisu<sup>1)</sup> patria

- a) elektrické svetelné zdroje s napájaním priamo zo siete (žiarovky a integrálne kompaktné žiarivky),
- b) žiarivkové svetelné zdroje (vrátane lineárnych a neintegrálnych kompaktných žiariviek), aj ak sú predávané na použitie mimo domácnosti.

(2) Ak svetelný zdroj môže rozobrať konečný používateľ, na účely tohto nariadenia vlády svetelný zdroj je tá časť, ktorá vyžaruje svetlo.

(3) Na svetelné zdroje uvedené v § 1 ods. 2 môžu byť poskytnuté energetické štítky a energetické opisy svetelných zdrojov podľa tohto nariadenia vlády za predpokladu, že sú prijaté a publikované harmonizované normy<sup>2)</sup> aplikovateľné na také svetelné zdroje.

**§ 4**

(1) Výrobca svetelného zdroja alebo jeho splnomocnenec vykoná posúdenie zhody postupom podľa osobitného predpisu<sup>3)</sup>.

(2) Dokumentácia<sup>4)</sup> musí byť vypracovaná tak, aby postačovala na zabezpečenie presnosti informácie uvedenej na energetickom štítku a v energetickom opise svetelného zdroja a zahŕňa

- a) názov svetelného zdroja, obchodné meno a adresu výrobcu,
- b) všeobecný opis svetelného zdroja umožňujúci jeho jednoznačnú identifikáciu,
- c) informácie, a ak je to dôležité aj nákresy, o hlavných konštrukčných znakoch modelu svetelného zdroja, najmä tých jeho častí, ktoré rozhodujúcim spôsobom ovplyvňujú spotrebu energie,
- d) protokoly zo skúšok a meraní uskutočnených podľa technických noriem,
- e) návod na obsluhu,
- f) všeobecnú charakteristiku výrobku,
- g) výsledky uskutočnených konštrukčných výpočtov tam, kde sú dôležité,
- h) skúšobné protokoly vrátane tých, ktoré vypracovali autorizované osoby,
- i) hodnoty, ak sú odvodené od hodnôt vzťahujúcich sa na podobné modely svetelného zdroja.

**§ 5**

(1) Informácia, ktorá sa má predložiť spotrebiteľovi prostredníctvom energetického štítku a energetického opisu svetelného zdroja určeného na predaj, prenájom, predaj na splátky alebo predvádzanie konečnému používateľovi, obsahuje informáciu týkajúcu sa spotreby elektrickej energie, iných foriem energie a iných podstatných zdrojov a doplnkovú informáciu.

(2) Energetický štítok musí byť umiestnený, vytlačený alebo pripevnený na vonkajšej strane individuálneho balenia svetelného zdroja. Na individuálne balenie svetelného zdroja nemožno umiestniť, vytlačiť ani pripevniť nič, čo by zakrývalo energetický štítok alebo znižovalo jeho viditeľnosť. Špecifikácia energetického štítku je uvedená v prílohe č. 1.

(3) Energetický opis svetelného zdroja obsahuje údaje určené pre energetický štítok svetelného zdroja. Ak nie sú dodávané technické charakteristiky svetelného zdroja, energetický štítok poskytovaný so svetelným zdrojom možno tiež považovať za energetický opis svetelného zdroja.

(4) Ak sa svetelný zdroj ponúka na predaj, prenájom alebo predaj na splátky prostredníctvom poštovej služby, katalógu alebo iným spôsobom, z ktorého vyplýva, že spotrebiteľ nemá záujem o predvedenie výrobku, je potrebné prijať opatrenie, aby dostal informáciu uvedenú na energetickom štítku alebo v energetickom opise svetelného zdroja ešte pred jeho nákupom. Táto informácia zahŕňa všetky údaje podľa prílohy č. 2.

(5) Triedy energetickej hospodárnosti svetelného zdroja sú špecifikované v prílohe č. 3.

## § 6

Týmto nariadením vlády sa preberajú právne akty Európskych spoločenstiev uvedené v prílohe č. 4.

## § 7

Zrušuje sa nariadenie vlády Slovenskej republiky č. 188/2002 Z. z., ktorým sa ustanovujú podrobnosti označovania svietidiel pre domácnosť energetickým štítkom.

## § 8

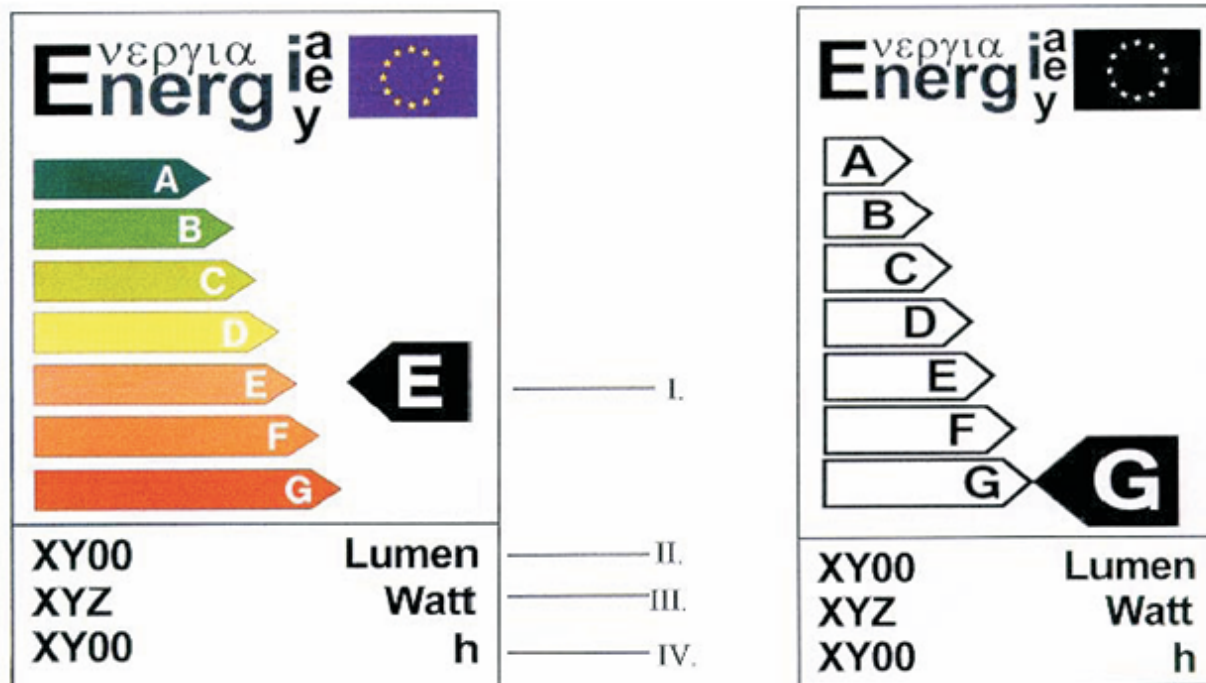
Toto nariadenie vlády nadobúda účinnosť 1. marca 2009.

**Robert Fico v. r.**

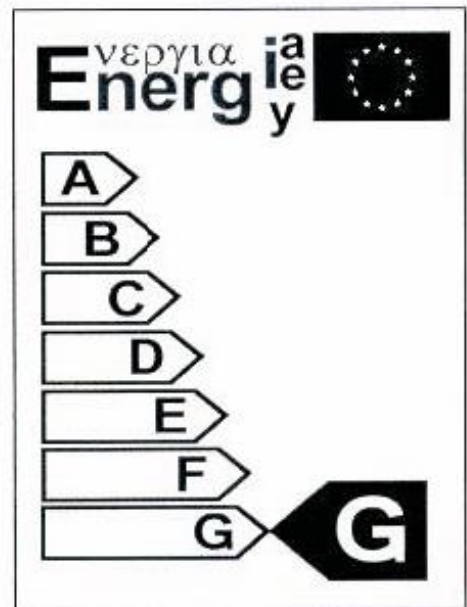
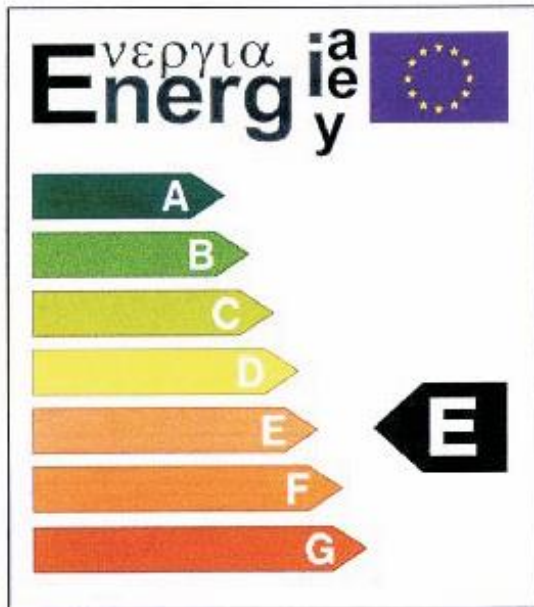
**Príloha č. 1**  
**k nariadeniu vlády č. 62/2009 Z. z.**

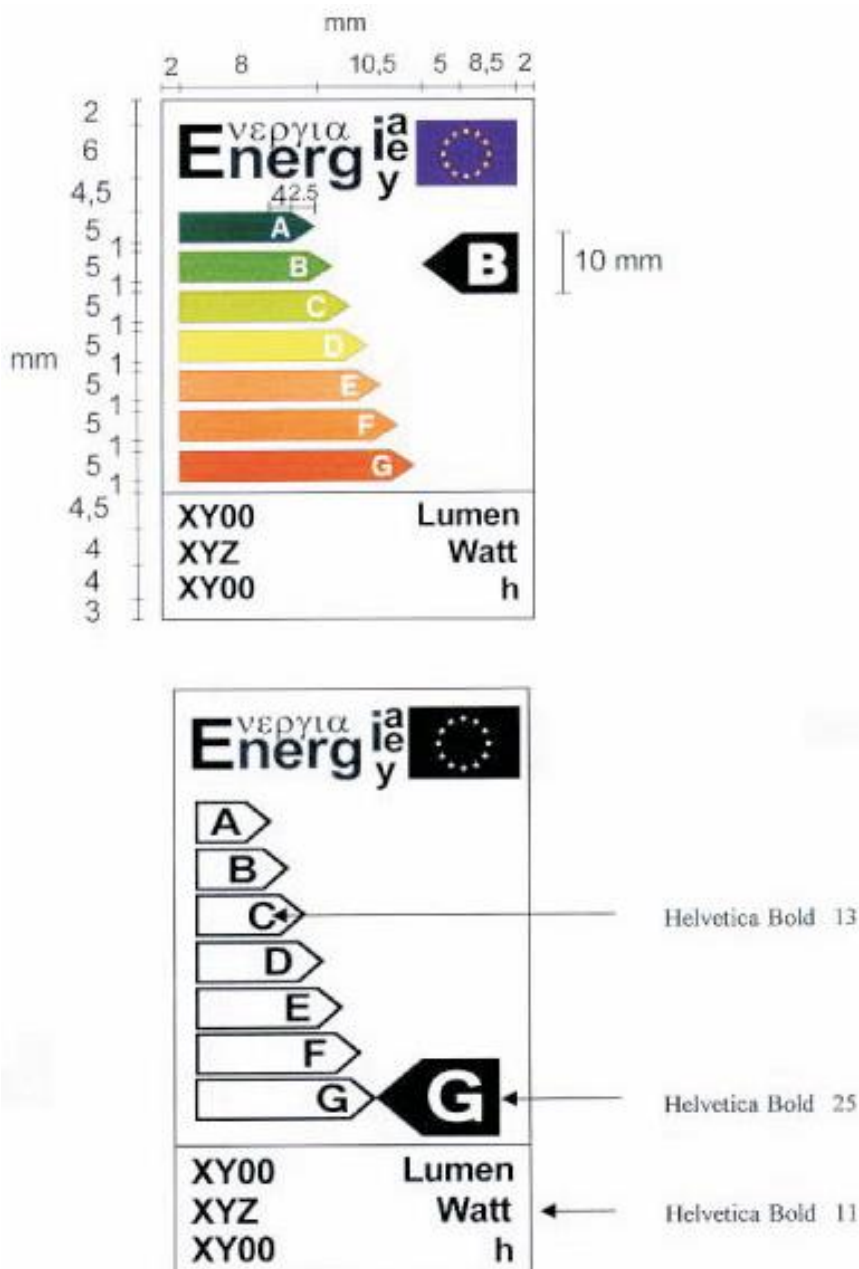
### ENERGETICKÝ ŠTÍTK

1. Energetický štítok sa vyberá z nasledujúcich ilustrácií. Ak energetický štítok nie je vytlačený na obale, ale je použitý samostatný energetický štítok umiestnený na obale alebo pripevnený k obalu, musí sa použiť farebná verzia energetického štítku. Ak sa použije čierno-biela verzia energetického štítku, tlač a pozadie môžu mať ľubovoľné farby, ktoré zachovávajú čitateľnosť energetického štítku.



2. Špecifické informácie pre potreby vytvorenia energetického štítku:
- I. Trieda energetickej hospodárnosti svetelného zdroja určená podľa prílohy č. 3. Toto indikačné písmeno musí byť umiestnené na tej istej úrovni ako príslušná šípka.
  - II. Svetelný tok svetelného zdroja v lúmenoch zmeraný podľa skúšobných postupov určených v harmonizovaných normách.
  - III. Príkonnosť svetelného zdroja vo wattoch zmeraný podľa skúšobných postupov určených v harmonizovaných normách.
  - IV. Priemerná vypočítaná životnosť svetelného zdroja v hodinách zmeraná podľa skúšobných postupov určených v harmonizovaných normách. Ak na obale nie je žiadna iná informácia o životnosti svetelného zdroja, tento údaj sa môže vynechať.
3. Ak sú informácie špecifikované v druhom bode bodoch II a III, a keď ich možno použiť aj v bode IV a uviesť niekde inde na obale svetelného zdroja, môžu sa z energetického štítka spolu s prázdny okrajom, ktorý ich obsahuje, vynechať. Energetický štítok sa potom vyberie z nasledujúcich obrázkov:





Okolo energetického štítku musí byť minimálne 5 mm prázdny okraj. Ak žiadna strana obalu nie je dostatočne veľká na to, aby mohla obsahovať energetický štítok s prázdny okrajom, alebo ak by energetický štítok s prázdny okrajom pokrýval viac ako 50 % plochy povrchu najväčšej strany, energetický štítok a prázdny okraj sa môžu zmenšiť, ale nie viac, ako je potrebné na splnenie uvedených podmienok. Energetický štítok sa nesmie zmenšiť po dĺžke na menej ako 40 % jeho štandardnej veľkosti. Ak je obal príliš malý na to, aby na ňom mohol byť umiestnený zmenšený energetický štítok, energetický štítok sa musí pripevniť k svetelnému zdroju alebo k obalu. Energetický štítok možno vynechať, ak sa vystavuje spolu so svetelným zdrojom v plnej veľkosti (napríklad pripevnený k regálu, na ktorom je svetelný zdroj vystavený).

Použité farby:

Farebná verzia:

CMYB – tyrkysová, fialová, žltá, čierna.

Príklad použitia farieb:

07X0: 0 % tyrkysová, 70 % fialová, 100 % žltá, 0 % čierna.

Šípky:

A: X0X0

B: 70X0

C: 30X0

D: 00X0

E: 03X0

F: 07X0

G: 0XX0

Farba rámčeka X070.

Celý text je čierny. Podklad je biely.

**Príloha č. 2**  
**k nariadeniu vlády č. 62/2009 Z. z.**

**ZÁSIELKOVÝ PREDAJ A INÉ TYPY PREDAJA NA DIAĽKU**

Podklady na zásielkový predaj a iné typy predaja na diaľku musia obsahovať kópiu energetického štítku svetelného zdroja alebo tieto údaje v určenom poradí:

1. Trieda energetickej hospodárnosti svetelného zdroja (príloha č. 1 druhý bod bod I); trieda energetickej hospodárnosti svetelného zdroja je definovaná pomocou stupnice od A (viac úsporná) po G (menej úsporná), pričom keď je tento údaj uvedený v tabuľke, môže sa vyjadriť aj inou formou, ak je zrejmé poradie stupnice od A (viac úsporná) po G (menej úsporná).
2. Svetelný tok svetelného zdroja (príloha č. 1 druhý bod bod II).
3. Príkon svetelného zdroja (príloha č. 1 druhý bod bod III).
4. Priemerná vypočítaná životnosť svetelného zdroja (príloha č. 1 druhý bod bod IV).

Údaj o životnosti svetelného zdroja možno vynechať.

**Príloha č. 3**  
**k nariadeniu vlády č. 62/2009 Z. z.**

**TRIEDA ENERGETICKEJ HOSPODÁRNOSTI**

Trieda energetickej hospodárnosti svetelného zdroja sa určí takto:

Svetelné zdroje sa zaradia do triedy A, ak pre ne platí:

- a) pre žiarivky bez integrovaného predradníka (tie, ktoré si vyžadujú na pripojenie k sieti predradník alebo iné regulačné zariadenie)

$$W \leq 0,15\sqrt{\Phi} + 0,0097\Phi,$$

- b) pre ostatné svetelné zdroje

$$W \leq 0,24\sqrt{\Phi} + 0,0103\Phi,$$

kde  $\Phi$  je svetelný tok svetelného zdroja,

W je príkon svetelného zdroja vo wattoch.

Ak svetelný zdroj nie je zaradený do triedy A, referenčný príkon  $W_R$  sa vypočíta takto:

$$W_R = 0,88\sqrt{\Phi} + 0,049\Phi,$$

keď  $\Phi > 34$  lúmenov,

0,2  $\Phi$ ,

keď  $\Phi \leq 34$  lúmenov,

kde  $\Phi$  je svetelný tok svetelného zdroja.

Koeficient energetickej hospodárnosti sa potom stanoví ako

$$E_1 = \frac{W}{W_R},$$

kde W je príkon svetelného zdroja vo wattoch.

Triedy energetickej hospodárnosti sa potom určia podľa tejto tabuľky:

<b>Trieda energetickej hospodárnosti</b>	<b>Koeficient energetickej hospodárnosti <math>E_1</math></b>
B	$E_1 < 60 \%$
C	$60 \% \leq E_1 < 80 \%$
D	$80 \% \leq E_1 < 95 \%$
E	$95 \% \leq E_1 < 110 \%$
F	$110 \% \leq E_1 < 130 \%$
G	$E_1 \geq 130 \%$

**Príloha č. 4**  
**k nariadeniu vlády č. 62/2009 Z. z.**

**ZOZNAM PREBERANÝCH PRÁVNÝCH AKTOV EURÓPSKÝCH SPOLOČENSTIEV**

1. Smernica Komisie 98/11/ES z 27. januára 1998, ktorou sa vykonáva smernica Rady 92/75/EHS týkajúca sa energetického štitkovania svietidiel pre domácnosť (Mimoriadne vydanie Ú. v. EÚ, kap. 13/zv. 20).
2. Smernica Rady 92/75/EHS z 22. septembra 1992 o udávaní spotreby energie a iných zdrojov domácimi spotrebičmi na štitkoch a štandardných informáciách o výrobkoch (Mimoriadne vydanie Ú. v. EÚ, kap. 13/zv. 11).

- 1) § 9 ods. 1 zákona č. 264/1999 Z. z. o technických požiadavkách na výrobky a o posudzovaní zhody a o zmene a doplnení niektorých zákonov v znení neskorších predpisov.
- 2) § 5 ods. 5 zákona č. 264/1999 Z. z. v znení zákona č. 254/2003 Z. z.
- 3) § 12 ods. 3 písm. a) zákona č. 264/1999 Z. z. v znení zákona č. 436/2001 Z. z.
- 4) § 13 ods. 3 zákona č. 264/1999 Z. z. v znení neskorších predpisov.

