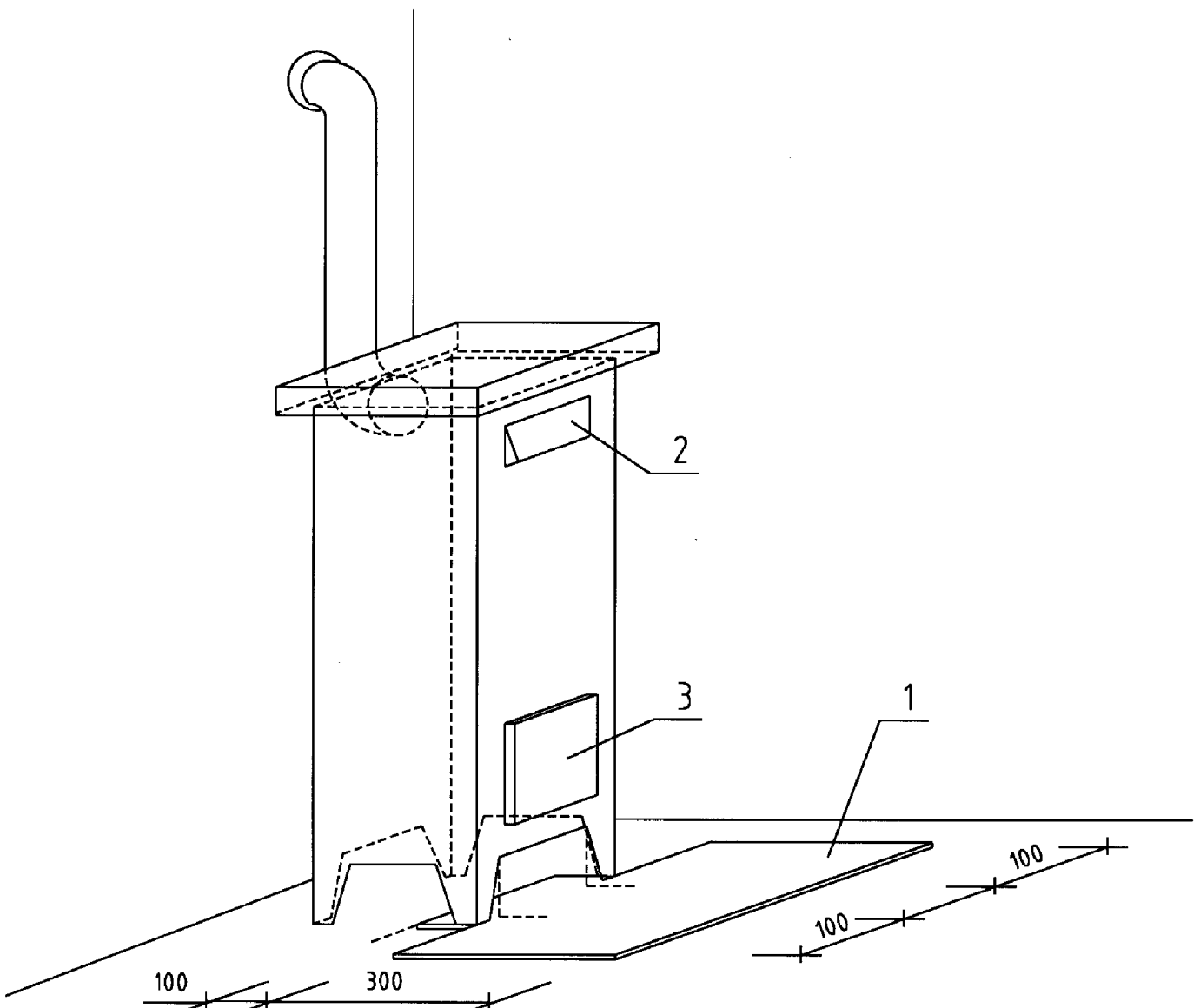


Príloha č. 3
k vyhláške Ministerstva vnútra
Slovenskej republiky č. 84/1997 Z. z.

PRÍKLAD UMIESTNENIA OCHRANNEJ PODLOŽKY PALIVOVÉHO SPOTREBIČA

Rozmery v mm



1 - ochranná podložka palivového spotrebiča

2 - prikladací otvor

3 - popolníkový otvor