

ZÁVAŽIA

Prvá časť

Všeobecné ustanovenia, vymedzenie meradiel a spôsob ich metrologickej kontroly

1. Táto príloha sa vzťahuje na závažia ako na určené meradlá podľa § 8 zákona.
2. Na účely tejto vyhlášky sa závažia rozdeľujú na
 - a) závažia strednej triedy presnosti¹⁾ s týmito menovitými hodnotami hmotnosti:
 - rovnobežnostenné závažia 5 kg, 10 kg, 20 kg a 50 kg,
 - valcovité závažia 1 g, 2 g, 5 g, 10 g, 20 g, 50 g, 100 g, 200 g a 500 g a 1 kg, 2 kg, 5 kg a 10 kg,
 - b) závažia vyšších tried presnosti označených E_1 , E_2 , F_1 , F_2 , M_1 , ktorých menovité hmotnosti sú 1 mg až 50 kg vrátane.
3. Závažia strednej triedy presnosti sa používajú na váženie v obchodnej a hospodárskej sieti.
4. Závažia vyšších tried presnosti sa v závislosti od triedy presnosti používajú na
 - E_2 mikrochemické a chemické analýzy a iné veľmi presné váženie,
 - F_1 chemické analýzy a iné veľmi presné váženie,
 - F_2 technické analýzy vysokej presnosti a váženie drahých kovov,
 - M_1 technické analýzy, váženie liekov a drahých kovov.
5. Závažia určené na trh krajín Európskej únie musia spĺňať technické požiadavky a metrologické požiadavky zodpovedajúce predpisom Európskych spoločenstiev, ktorých podrobnosti sú uvedené v druhej časti tejto prílohy.
6. Závažia určené na vnútorný trh Slovenskej republiky musia spĺňať technické požiadavky a metrologické požiadavky, ktorých podrobnosti sú uvedené v tretej časti tejto prílohy.
7. Závažia pred uvedením na trh podliehajú prvotnému overeniu.
8. Závažia, ktoré pri overení vyhovujú ustanoveným požiadavkám, sa označia overovacou značkou.
9. Ak sa závažia používajú ako určené meradlá, podliehajú následnému overeniu.

Druhá časť

Technické a metrologické požiadavky na závažia určené na trh Európskej únie

I. ROVNOBEŽNOSTENNÉ ZÁVAŽIA STREDNEJ TRIEDY PRESNOSTI

1. Tvar, zloženie materiálu a technológia výroby

- 1.1 Tvar rovnobežnostenu s pevným držadlom na uchytenie závažia.
- 1.2 Použitý materiál:
 - 1.2.1 Teleso závažia sivá liatina.
 - 1.2.2 Typ 1 držadlo v tvare bezošvej ocelevej rúrky štandardného priemeru.
Typ 2 liatinové držadlo ako integrálna súčasť závažia.

2. Justovacia dutina

Typ 1

- 2.1 Vnútorná dutina je tvorená vnútrom rúrkovitého držadla na uchopenie závažia.
- 2.2 Justovacia dutina je uzatvorená závitovým uzáverom z ťahanej mosadze alebo plochou platničkou. Závitový uzáver má drážku na skrutkovač a platnička v strede otvor na uchytenie.
- 2.3 Uzáver je zapečatený olovenou zátkou zapustenou do vnútorného kruhového vyhlbenia alebo do závitú.

¹⁾ Stredná trieda presnosti zodpovedá triede presnosti M_2 Medzinárodnej organizácie pre legálnu metrologiu (OIML).

Typ 2

- 2.4 Vnútorná dutina je umiestnená na hornej ploche závažia a otvára sa smerom k hornej ploche.
- 2.5 Dutina je uzavretá malou platničkou z mäkkej ocele.
- 2.6 Platnička je zapečatená olovenou zátkou zapustenou do vyhlbenia, tak ako je to znázornené v bode II.

3. Justovanie

- 3.1 Po justáži nového závažia musia zostať voľné dve tretiny celkového objemu dutiny.

4. Umiestnenie značky prvotného overenia

- 4.1 Overovacia značka sa vyrazí do olovenej plomby na justovacej dutine.

5. Značenie a rôzne symboly

- 5.1 Indikácie označujúce menovitú hmotnosť závažia a identifikačná značka výrobcu sa nachádzajú v strednej časti hornej plochy závažia a sú buď do materiálu vtlačené, alebo majú reliéfny tvar.
- 5.2 Menovitá hmotnosť závažia je vyznačená v tvare 5 kg, 10 kg, 20 kg, 50 kg.

6. Rozmery a dovolené odchýlky

- 6.1 Rozmery jednotlivých veľkostí závaží sú uvedené v bode II v milimetroch.
- 6.2 Dovolené odchýlky pri rôznych rozmeroch sú normálne výrobné odchýlky.

7. Najväčšie dovolené chyby

Tabuľka č. 1

Menovitá hodnota	Najväčšie dovolené chyby v mg pri prvotnom overení
5 kg	+ 800 - 0
10 kg	+ 1600 - 0
20 kg	+ 3000 - 0
50 kg	+ 8000 - 0

8. Úprava povrchu

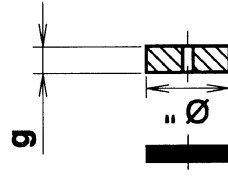
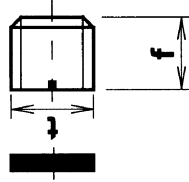
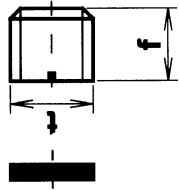
- 8.1 V prípade potreby sa závažia chránia pred koróziou vhodným povlakom odolným proti opotrebovaniu a nárazom.

II. ROVNOBEŽNOSTENNÉ ZÁVAŽIA STREDNEJ TRIEDY PRESNOSTI

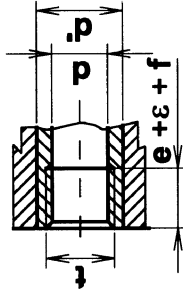
Nákresy

Rovnoběžnostenné závažia strednej triedy presnosti sú na obrázkoch 1 a 2. Ich rozmery sú uvedené v tabuľkách č. 2 a 3.

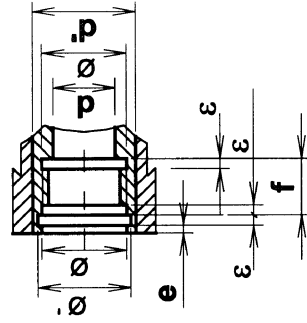
**OLOVENÁ
PLOMBA**



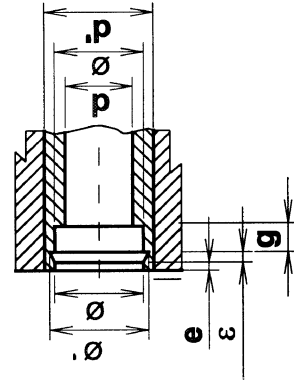
VARIANT 1



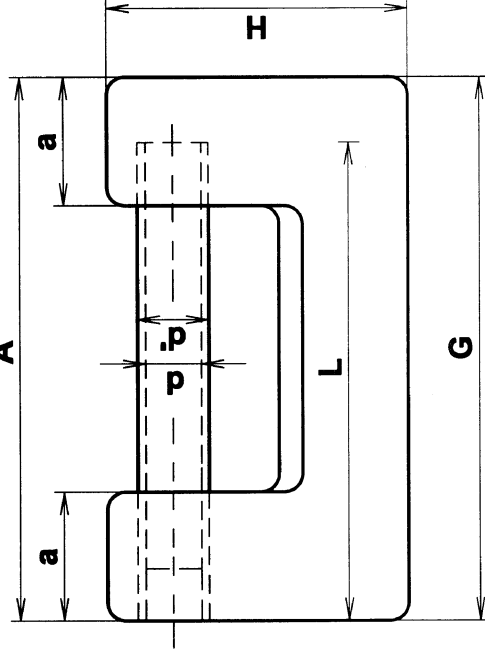
VARIANT 2



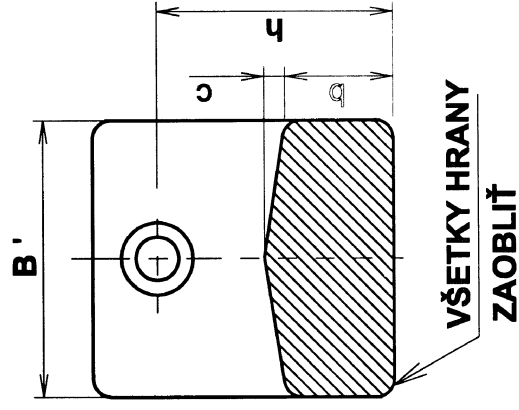
VARIANT 3



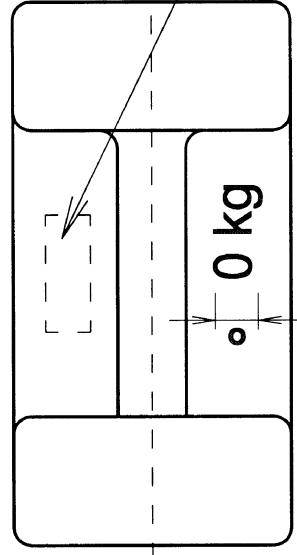
**K |
A'**



K - K



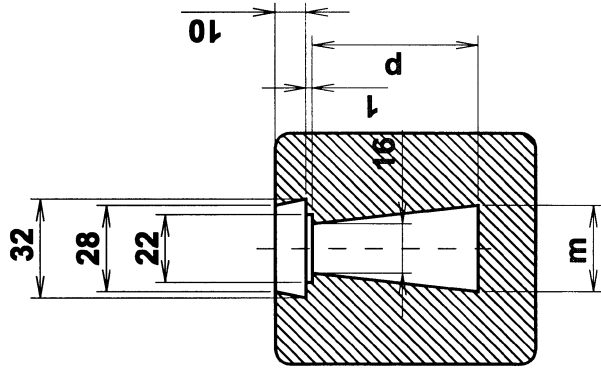
K |



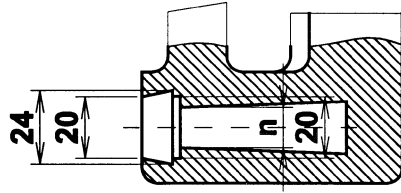
OBRÁZOK 1 - ROVNOBEŽNOSTENNÉ ZÁVAŽIA

JUSTOVACIA DUTINA

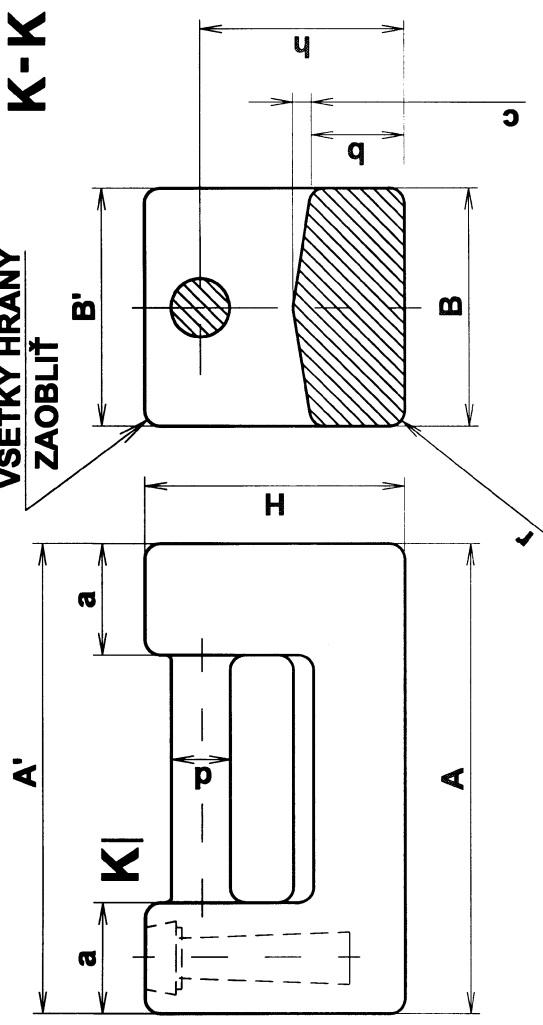
T-T



M-M

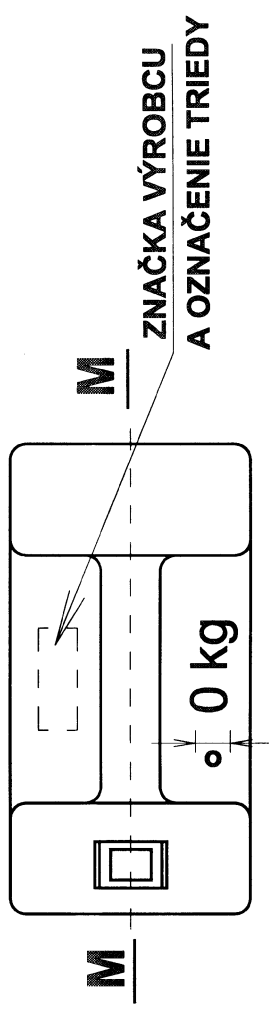


T|



K-K

T| KI



OLOVENÁ PLOMBA

OCEĽOVÁ PLATNIČKA

OBRÁZOK 2 - ROVNOBEŽNOSTENNÉ ZÁVAŽIA

Rozmery rovnobežnostenných závaží (obr. 1)

Tabuľka č. 2

Rozmery v mm

Menovitá hmotnosť	Justovacia dutina																					
	A	Á	B	B'	H	a	b	c	h	d	d'	l	r	o	t	f	e	ε	Ø	Ø'	Ø''	g
5 kg	150	152	75	77	84	36	30	6	66	12	20	145	5	12	M16x1,5	14	1	2	16,5	18	16	5
10 kg	190	193	95	97	109	46	38	8	84	12	20	185	6	16	M16x1,5	14	1	2	16,5	18	16	5
20 kg	230	234	115	117	139	61	52	12	109	24	32	220	8	20	M27x1,5	21	2	3	27,5	30	27	8
50 kg	310	314	155	157	192	83	74	16	152	24	32	300	10	25	M27x1,5	21	2	3	27,5	30	27	8

Poznámka: Rozmery A' a B' sa môžu používať namiesto rozmerov A a B a rozmery A a B namiesto rozmerov A' a B'

Rozmery rovnobežnostenných závaží (obr. 2)

Tabuľka č. 3

Rozmery v mm

Menovitá hmotnosť	Justovacia dutina														
	A	A'	B	B'	H	a	b	c	h	d	d'	r	o	m	n
5 kg	150	152	75	77	84	36	30	6	66	19	5	12	16	13	55
10 kg	190	193	95	97	109	46	38	8	84	25	6	16	35	25	70
20 kg	230	234	115	117	139	61	52	12	109	29	8	20	50	30	95
50 kg	310	314	155	157	192	83	74	16	152	40	10	25	70	40	14

Poznámka: Rozmery A' a B' sa môžu používať namiesto rozmerov A a B a rozmery A a B namiesto rozmerov A' a B'.
Rozmery m, n, p sú orientačné.

III. VALCOVITÉ ZÁVAŽIA STREDNEJ TRIEDY PRESNOSTI

1. Tvar, zloženie materiálu a konštrukcia

- 1.1 Valcovitý tvar s plochou hlavou na uchopenie.
- 1.2 Použitý materiál: akýkoľvek materiál s hustotou od 7 g/cm^3 do $9,5 \text{ g/cm}^3$, s tvrdosťou minimálne rovnajúcou sa tvrdosti liatej mosadze, s odolnosťou proti korózii aspoň takou, ako má sivá liatina, pričom jeho krehkosť nesmie prevýšiť krehkosť sivej liatiny. Kvalita povrchu materiálu musí byť porovnateľná s kvalitou sivej liatiny starostlivo odliatej do jemnozrnnej pieskovej formy. Sivá liatina sa nesmie používať na výrobu závaží s menovitou hmotnosťou menšou ako 100 g.
- 1.3 Spôsob výroby závisí od zvoleného materiálu.

2. Justovacia dutina

- 2.1 Je to vnútorná kruhová dutina, ktorej priemer sa smerom hore rozširuje.
- 2.2 Dutina je uzatvorená závitovým uzáverom z ľahanej mosadze alebo mosadznou plochou platničkou. Závitový uzáver má drážku na skrutkovač a platnička v strede otvor na uchytenie.
- 2.3 Uzáver je zapečatený olovenou zátkou zapustenou do kruhového vyhlbenia v širšej strane dutiny.
- 2.4 Závažia s hmotnosťou 1 g, 2 g, 5 g a 10 g nemajú justovaciu dutinu.
- 2.5 Pri závažiach 20 g a 50 g je justovacia dutina voliteľná.

3. Justovanie

- 3.1 Po justácii nového závažia oloveným návažkom musia zostať voľné dve tretiny celkového objemu dutiny.

4. Umiestnenie značky prvotného overenia

- 4.1 Overovacia značka sa vyrazí do olovenej plomby na justovacej dutine.
- 4.2 Závažia, ktoré nemajú justovaciu dutinu, sú označené na spodnej strane.

5. Značenie a rôzne symboly

- 5.1 Indikácie označujúce menovitou hmotnosť závažia a identifikačná značka výrobcu sa nachádzajú na hornej ploche hlavy závažia a sú buď do materiálu vtlačené, alebo majú reliéfny tvar.
- 5.2 Menovitá hmotnosť závažia je vyznačená formou
1 g, 2 g, 5 g, 10 g, 20 g, 50 g, 100 g, 500 g, 1 kg, 2 kg, 5 kg, 10 kg.

6. Rozmery a dovoľené odchýlky

- 6.1 Rozmery jednotlivých veľkostí závaží sú uvedené v bode IV v milimetroch.
- 6.2 Dovoľené odchýlky pri rôznych rozmeroch sú normálne výrobné odchýlky.

7. Najväčšie dovolené chyby

Tabuľka č. 4

Menovitá hodnota	Najväčšie dovolené chyby v mg pri prvotnom overení
1 g	+5 - 0
2 g	+5 - 0
5 g	+10 - 0
10 g	+20 - 0
20 g	+20 - 0
50 g	+30 - 0
100 g	+30 - 0
200 g	+50 - 0
500 g	+100 - 0
1 kg	+200 - 0
2 kg	+400 - 0
5 kg	+800 - 0
10 kg	+1 600 - 0

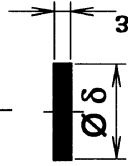
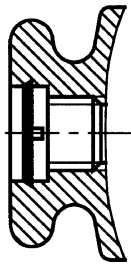
8. Úprava povrchu

8.1 V prípade potreby sa závažia chránia pred koróziou vhodným povlakom odolným proti opotrebovaniu a nárazom. Môžu byť vyleštené.

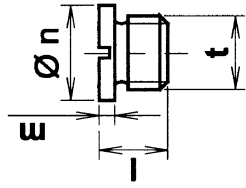
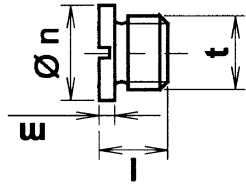
IV. VALCOVITÉ ZÁVAŽIA STREDNEJ TRIEDY PRESNOSTI

Nákresy

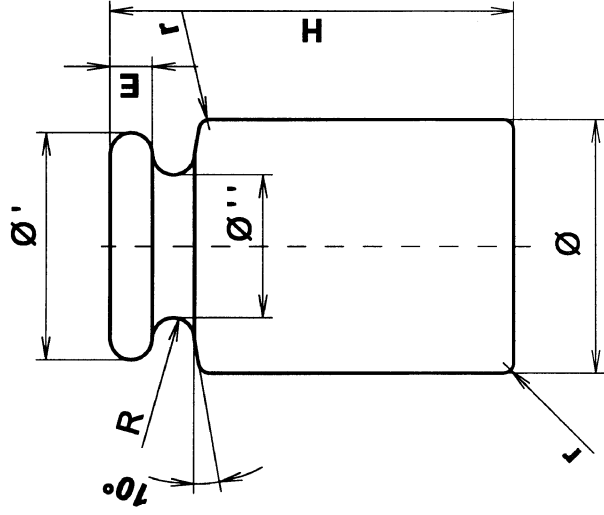
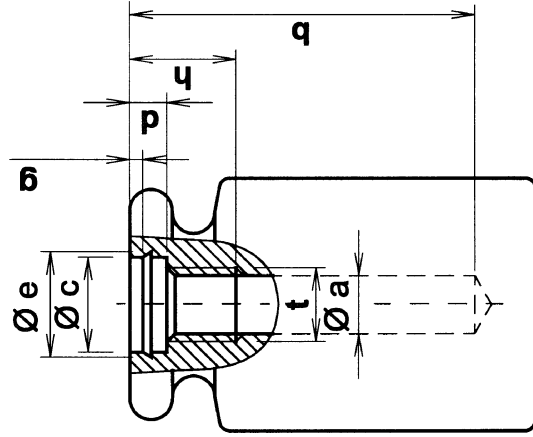
Valcovité závažia strednej triedy presnosti sú na obrázku 3. Ich rozmery sú uvedené v tabuľke č. 5.

S

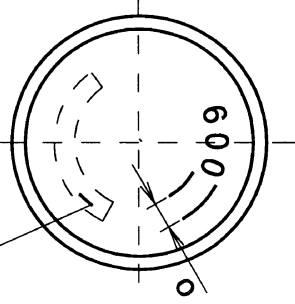
**OLOVENÁ
PLOMBA**



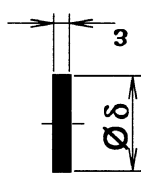
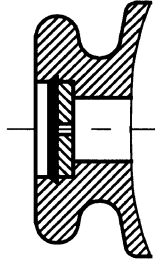
MOSADZ



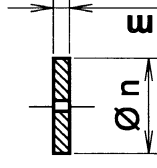
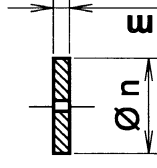
**OZNAČENIE TRIEDY
A ZNAČKA VÝROBCU**



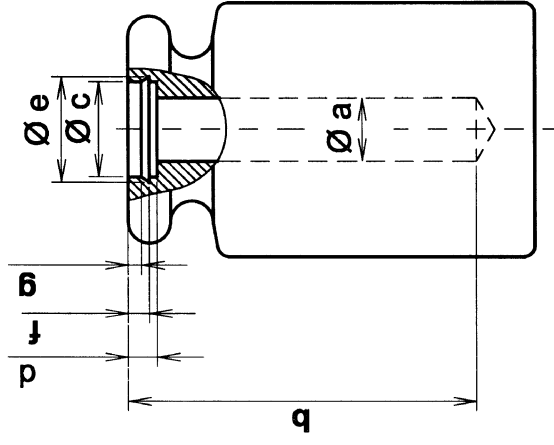
OBRAZOK 3 - VALCOVITÉ ZÁVAŽIA

W

**OLOVENÁ
PLOMBA**



MOSADZ



Rozmery valcovitých závaží (obr.3)

Tabuľka č. 5

Rozmery v mm

Závažia	Ø	Ø'	Ø"	H	E	R	r	o	Justovacia dutina																								
									Variant S									Variant W															
Menovitá hodnota									b	c	d	e	f	g	h	l	l	m	n	ε	δ	a	b	c	d	e	f	g	m	n			
1 g	6	5,5	3		1	0,9	0,5	1	18	5,5	2,5	6,5	1,5	1	9	M4 x 0,5	5	1	5	5	1	3	18	5,5	2,5	6,5	1,5	1	1	5			
2 g	6	5,5	3		1	0,9	0,5	1	25	7,5	3,5	9	2	1	10	M6 x 0,5	5	1,5	7	7	1,5	4,5	25	7,5	3,5	9	2	1	1,5	7			
5 g	8	7	4,5		1,4	1,25	0,5	1	30	7,5	3,5	9	2	1	10	M6 x 0,5	5	1,5	7	7	1,5	4,5	30	7,5	3,5	9	2	1	1,5	7			
10 g	10	9	6		1,6	1,5	0,5	1	40	10,5	4,5	12	2,5	1,5	15	M8 x 1	8	2	10	2	10	2	7	40	10,5	4,5	12	2,5	1,5	2	10		
20 g	13	11,5	7,5		2	1,8	0,5	1,5	50	10,5	4,5	12	2,5	1,5	15	M8 x 1	8	2	10	2	10	2	7	50	10,5	4,5	12	2,5	1,5	2	10		
50 g	18	16	10		3	2,5	1	2	65	18,5	7	20	4	2,5	20	M14 x 1,5	13	3	18	3	18	3	12	65	18,5	7	20	4	2,5	3	18		
20 g	13	11,5	7,5		2	1,8	0,5	1,5	80	18,5	7	20	4	2,5	20	M14 x 1,5	13	3	18	3	18	3	12	80	18,5	7	20	4	2,5	3	18		
50 g	18	16	10		3	2,5	1	2	120	24,5	8	26,5	4	2,5	35	M20 x 1,5	18	4	24	4	24	3	18	120	24,5	8	26,5	4	2,5	4	24		
100 g	22	20	13		4	3,5	1	2	160	24,5	8	26,5	4	2,5	35	M20 x 1,5	18	4	24	4	24	3	18	160	24,5	8	26,5	4	2,5	4	24		
200 g	28	25	16		4,5	4	1,5	3,2																									
500 g	38	34	22		6	5,5	1,5	3,2																									
1 kg	48	43	27		8	7	2	5																									
2 kg	60	54	36		10	9	2	5																									
5 kg	80	72	46		13	12	2	10																									
10 kg	100	90	58		17	15	3	10																									

H – v závislosti od hustoty materiálu.

Poznámka: Rozmer b je orientáčny.

V. ZÁVAŽIA VYŠŠÍCH TRIED PRESNOSTI

1. Definície

1.1 Závažie

Stelesnená miera, ktorej konštrukčné a metrologické charakteristiky sú dané tvarom, rozmerom, materiálom, povrchovou úpravou, menovitou hodnotou a najväčšou dovolenou chybou a ktorá v priebehu používania reprodukuje zvolenú hodnotu hmotnosti.

1.2 Súprava závaží

Skupina závaží uložená spravidla v škatuli v takej kombinácii, aby bolo možné merať všetky hodnoty hmotnosti od najmenejšej až po maximálny súčet hmotnosti všetkých závaží v súprave v poradí, keď najmenšia menovitá hmotnosť je jednotka.

Poradie v súbore závaží býva spravidla takéto:

$(1, 1, 2, 5) \times 10^n$ kg,

$(1, 1, 1, 2, 5) \times 10^n$ kg,

$(1, 2, 2, 5) \times 10^n$ kg,

$(1, 1, 2, 2, 5) \times 10^n$ kg.

V tomto vyjadrení n predstavuje buď nulu, alebo kladné, alebo záporné celé číslo.

1.3 Etalónové závažia

Závažia používané na kontrolu váh a závaží sa nazývajú etalónové závažia.

2. Menovité hodnoty závaží

Menovitá hodnota závaží sa musí rovnať buď 1×10^n kg, alebo 2×10^n kg, alebo 5×10^n kg, kde n predstavuje buď nulu, alebo kladné, alebo záporné celé číslo.

3. Konvenčná hmotnosť

3.1 Konvenčná hmotnosť závažia pri teplote 20 °C sa rovná hmotnosti etalónu s hustotou 8000 kg /m³, ktorý vyváži dané závažie pri hustote vzduchu 1,2 kg/m³.

3.2 Najväčšie dovolené chyby uvedené v bode 4 sa vzťahujú na konvenčnú hmotnosť.

4. Najväčšie dovolené chyby pri prvotnom overovaní

4.1 Najväčšie dovolené chyby, kladné alebo záporné, sú pre každé závažie dané v miligramoch. Pozri tabuľku č. 6.

Tabuľka č. 6

Menovitá hodnota	Trieda E ₁	Trieda E ₂	Trieda F ₁	Trieda F ₂	Trieda M ₁
50 kg	25	75	250	750	2 500
20 kg	10	30	100	300	1 000
10 kg	5	15	50	150	500
5 kg	2,5	7,5	25	75	250
2 kg	1,0	3,0	10	30	100
1 kg	0,50	1,5	5	15	50
500 g	0,25	0,75	2,5	7,5	25
200 g	0,10	0,30	1,0	3,0	10
100 g	0,05	0,15	0,5	1,5	5
50 g	0,030	0,10	0,30	1,0	3,0
20 g	0,025	0,080	0,25	0,8	2,5
10 g	0,020	0,060	0,20	0,6	2,0
5 g	0,015	0,050	0,15	0,5	1,5
2 g	0,012	0,040	0,12	0,4	1,2
1 g	0,010	0,030	0,10	0,3	1,0
500 mg	0,008	0,025	0,08	0,25	0,8
200 mg	0,006	0,020	0,06	0,20	0,6
100 mg	0,005	0,015	0,05	0,15	0,5
50 mg	0,004	0,012	0,04	0,12	0,4
20 mg	0,003	0,010	0,03	0,10	0,3
10 mg	0,002	0,008	0,025	0,08	0,25
5 mg	0,002	0,006	0,020	0,06	0,20
2 mg	0,002	0,006	0,020	0,06	0,20
1 mg	0,002	0,006	0,020	0,06	0,20

5. Všeobecný tvar závaží

Jednogramové závažie môže mať tvar závaží násobkov alebo podielov gramov.

5.1 Jednogramové závažia a násobkové závažia.

5.1.1 Závažia triedy M_1 musia mať tvar závaží strednej triedy presnosti.

5.1.2 Závažia iných tried presnosti môžu mať vonkajšie rozmery závaží strednej triedy presnosti, závažia od 1 g do 10 kg môžu mať aj valcovitý tvar alebo tvar mierne zrezaného kužela s hlavou navrchu.

5.1.2.1 Výška telesa závažia sa musí rovnať približne strednému priemeru telesa závažia; dovolená tolerancia medzi stredným priemerom a výškou telesa je od $3/4$ do $5/4$ stredného priemeru.

5.1.2.2 Výška hlavy pri všetkých závažiach musí byť v tolerancii medzi stredným priemerom a polovicou stredného priemeru telesa závažia.

5.1.3 Závažia triedy presnosti E_1 , E_2 a F_1 nemusia mať hlavu, môžu mať len tvar jednoduchého valca.

5.1.4 Závažia triedy E_1 a E_2 musia byť z jedného kusa; ostatné závažia môžu mať justovaciú dutinu uzatvorenú hlavou alebo iným vhodným uzáverom. Objem justovacej dutiny nesmie prevyšovať $1/5$ objemu závažia.

5.2 Jednogramové a zlomkové závažia.

Jednogramové a zlomkové závažia musia mať formu viacuholníkového vrstevnatého plieška alebo drôtika, s ktorými sa dobre manipuluje.

Závažia musia byť vyrobené tak, aby ich tvar vyjadroval ich menovitú hmotnosť.

Viacuholníkové vrstevnaté pliešky a ich hmotnosti:

– trojuholník pre hodnoty hmotnosti 1 mg, 10 mg, 100 mg, 1000 mg,

– štvorec pre hodnoty hmotnosti 2 mg, 20 mg, 200 mg,

– päťuholník pre hodnoty hmotnosti 5 mg, 50 mg, 500 mg.

Viacuholníkové drôtičky a ich hmotnosti:

– 1 segment pre 1 mg, 10 mg, 100 mg, 1000 mg,

– 1 segment pre 2 mg, 20 mg, 200 mg,

– 5 segmentov pre 5 mg, 50 mg, 500 mg.

Ak sú v jednej súprave identické dve alebo tri závažia, musia sa rozlišovať jednou alebo dvoma hviezdikami, prípadne bodkami, ak ide o pliešky, pri drôtikoch to môžu byť háčiky.

5.3 20 kg a 50 kg závažia môžu mať tvar vyhovujúci spôsobu ich používania.

6. Materiál závaží

6.1 Závažia sa vyrábajú z kovu alebo z kovovej zliatiny. Tento materiál musí byť taký, aby odchýlka v jeho hmotnosti bola za bežných podmienok používania vzhľadom na najväčšiu dovolenú chybu pre danú triedu zanedbateľná.

6.1.1 Hustota materiálu pre závažia musí byť taká, aby pri odchýlke 10 % v hustote vzduchu (berúc do úvahy danú hustotu $1,2 \text{ kg/m}^3$) nespôsobilá väčšiu chybu ako $1/4$ najväčšej dovolenej chyby.

6.1.2 Materiál alebo zliatina pri závažiach triedy presnosti E_1 , E_2 , F_1 musí byť takmer nemagnetický.

6.2 5 kg až 50 kg rovnobežnostenné závažia triedy M_1 musia byť zhotovené z takého kovu alebo zliatiny, ktorých odolnosť proti korózii alebo olupovaniu je minimálne taká ako pri sivej liatine.

6.3 Valcové závažia triedy M_1 , ktoré majú menovitú hodnotu hmotnosti menšiu alebo rovnajúcu sa 10 kg, musia byť vyrobené z mosadze alebo materiálu minimálne rovnakej kvality.

6.4 Kvalitu materiálu požadovanú v bodoch 6.2 a 6.3 možno dosiahnuť vhodným opracovaním povrchu.

7. Kvalita povrchu

7.1 Povrch závaží vrátane hrán a spodnej časti musí byť úplne hladký. Povrch závaží triedy presnosti E_1 , E_2 , F_1 a F_2 nesmie byť na pohľad voľným okom porézny a musí byť starostlivo vyleštený.

Povrch valcových závaží triedy presnosti M_1 od 1 kg do 10 kg musí byť vyleštený a na pohľad voľným okom nesmie byť porézny.

Povrch rovnobežnostenných 5 kg, 10 kg, 20 kg a 50 kg závaží triedy M_1 musí byť porovnateľný s povrchom sivej liatiny starostlivo odliatej do formy z jemného piesku.

7.2 Povrch závaží triedy presnosti E_1 , E_2 , F_1 a F_2 s hmotnosťou 1 gram a násobkov gramu môže byť potiahnutý ochranným kovovým povlakom.

7.3 Povrch závaží triedy M_1 s hmotnosťou 1 gram a násobkov gramu môže byť potiahnutý vhodným ochranným povlakom.

8. Justovací materiál

Závažia triedy presnosti F_1 a F_2 s justovacou dutinou musia byť justované buď tým istým materiálom, z ktorého sú zhotovené, alebo čistým cínom, alebo molybdénom. Závažia M_1 môžu byť justované olovom.

9. Nápisy

- 9.1 Závažia vo forme vrstevnatých plieškov alebo drôťikov s menovitou hmotnosťou 1 gram a menej nie sú opatrené nápisom vyznačujúcim túto hodnotu.
- 9.2 Závažia s menovitou hmotnosťou 1 g alebo väčšou:
- trieda presnosti E_1 a E_2 nemá označenie menovitej hmotnosti,
 - trieda presnosti F_1 má uvedenú len menovitú hmotnosť, tak ako je uvedené v bode 9.2.1, táto indikácia je buď vypálená, alebo vyrytá,
 - trieda presnosti F_2 nesie označenie ako F_1 doplnené písmenom F,
 - pri závažiach triedy M_1 je ich menovitá hmotnosť vyznačená číslicou, za ktorou nasleduje symbol príslušnej jednotky, a to tak, že údaje sú na hornej ploche telesa alebo na hlave závažia do materiálu buď zahĺbené, alebo sú vypuklé.
- 9.2.1 Menovitá hmotnosť závaží sa vyznačuje
- v kilogramoch pre závažia s hmotnosťou 1 kg alebo väčšou,
 - v gramoch pre závažia s hmotnosťou od 1 g do 500 g.
- 9.2.2 Závažia, ktoré sa v jednej súprave vyskytujú dva- alebo trikrát, musia byť od seba odlišené jednou alebo dvoma hviezdikami, prípadne bodkami.

10. Overovacia značka

Kazety so závažiami triedy presnosti E_1 , E_2 a F_1 a všetky kazety obsahujúce gramové závažia a ich podiely musia byť označené overovacou značkou.

Pri závažiach F_2 musí byť overovacia značka vyznačená na kryte justovacej dutiny, a ak závažie justovaciu dutinu nemá, na spodnej časti závažia. Pri závažiach triedy M_1 od 1 g do 50 kg je overovacia značka na olovej plombe justovacej dutiny alebo na spodnej časti závažia, ak justovaciu dutinu nemá.

11. Uskladňovanie

- 11.1 Jednotlivé závažia a súpravy závaží triedy presnosti E_1 , E_2 , F_1 a F_2 sa uchovávajú v kazetách.
- 11.2 Závažia triedy M_1
- jednotlivé závažia a súpravy závaží do 500 g sa uchovávajú v kazetách,
 - závažia s menovitou hmotnosťou väčšou ako 500 g môžu byť uložené v kazetách s priehradkami alebo uložené voľne.
- 11.3 Na vekú kazety musí byť vyznačená trieda presnosti závaží, ktoré kazeta obsahuje: E_1 , E_2 , F_1 , F_2 , M_1 .

Tretia časť

Technické požiadavky, metrologické požiadavky a metódy skúšania pri overovaní závaží určených na trh Slovenskej republiky

ZÁVAŽIA S HMOTNOSŤOU DO 50 kg

1. Národné technické požiadavky, metrologické požiadavky sú totožné s požiadavkami Európskych spoločenstiev uvedenými v druhej časti prílohy.
2. Metódy skúšania pri overovaní sú ustanovené v príslušných slovenských technických normách.
3. Závažia, ktoré vyhovujú požiadavkám pri overení, sa označia národnou overovacou značkou podľa tejto vyhlášky.
4. Postup pri následnom overení je zhodný s postupom pri prvotnom overení.
5. Jednotlivým triedam presnosti podľa slovenských technických noriem zodpovedajú tieto triedy presnosti podľa požiadaviek Európskych spoločenstiev:

Tabuľka č. 7

Trieda presnosti podľa slovenských technických noriem	Trieda presnosti podľa požiadaviek Európskych spoločenstiev
1	E_2
2	F_1
3	F_2
4	M_1
5	stredná trieda (M_2)