

METÓDY MERANIA

1. Metóda merania deformácie pri heterogénnych brokoch

1.1 Na broku sa vykoná skúška jeho rozdrvením tak, že sa naň spustí kovová guľka z ocele s hmotnosťou 500 g (± 1 g) z výšky 500 mm (± 2 mm), čo je vzdialenosť medzi základňou guľky a základňou kovového tíka nad brokom.

1.2 Zariadenie tvorí kovový podstavec, na ktorom je uložený brok, šibenička na uchytienie 500 g guľky, cylindrický kovový tík a mechanizmus na magnetické uvoľnenie guľky; tvrdosť guľky, podstavca a tíka je 60 HRC (± 5 HRC).

1.3 Priemer broku sa zmeria pred skúškou a po nej a deformácia sa vypočíta percentuálne podľa zmeny priemeru:

$$\text{Deformácia } D = \frac{(\text{Počiatočný priemer} - \text{Priemer po rozdrvení})}{\text{Počiatočný priemer}} \times 100 \quad [\%]$$

1.4 Meranie sa vykoná na 1 ks broku, pričom sa z každej šarže skúša vzorka 10 ks brokov, zmeria sa deformácia a zaznamená sa vzhľad broku po rozdrvení, prítomnosť trhlín a fragmentácia.

1.5 Po meraní sa vypočíta aritmetický priemer z deformácie 10 ks brokov a porovná sa s aritmetickým priemerom olovených a ocelových brokov rovnakého priemeru.

1.6 Klasifikáciu brokov možno určiť v závislosti od deformácie na

a) Typ C s deformáciou ≤ 45 %,

b) Typ D s deformáciou > 45 %.

2. Metóda merania tvrdosti jadra pri homogénnych brokoch

2.1 Meranie tvrdosti jadra sa vykoná v jadre broku, ktorý je opracovaný tak, že sa na vykonanie skúšky získa pologuľa s hladkým a rovným povrchom, pričom sa z každej šarže skúša vzorka 10 ks brokov a skúšanie sa vykoná jednotlivo.

2.2 Tvrdosť sa meria Vickersovou skúškou tvrdosti jadra so skúšobnou záťažou F určenou na 9,807 N.

2.3 Po meraní sa vypočíta aritmetický priemer tvrdosti (HV 1) zo vzorky 10 ks brokov, pričom musí byť $HV 1 \leq 110$ so žiadnou individuálnou hodnotou $HV 1 > 125$.

2.4 Klasifikáciu brokov možno určiť v závislosti od priemernej nameranej hodnoty na

a) Typ A: $HV 1 \leq 40$,

b) Typ B: $HV 1 > 40$.

3. Metódy merania tlaku plynov

3.1 Základná metóda merania tlaku plynov

3.1.1 Pre základnú metódu merania tlaku plynov sa kontroluje, či

a) mechanicko-elektrický snímač s čelným tesnením je umiestnený v montážnom otvore podľa obrázku č. 8,

b) náboj s okrajovým zápalom má nábojnicu navŕtanú alebo vyfrézovanú v priestore prachovej náplne okrem kalibrov uvedených v tabuľkách stálej komisie.

3.1.2 Pre náboj na priemyselné použitie uvedený v tabuľkách stálej komisie sa tlak plynov meria pri ústí nábojnice bez jej vŕtania alebo frézovania.

3.1.3 Hodnoty P_{Tmax} uvedené v tabuľkách stálej komisie sa vzťahujú na základnú metódu.

3.1.4 Použitie ďalších metód, najmä metódy s tangenciálnym alebo konformálnym snímačom bez vŕtania nábojnice, je prípustné, ak korelácia so základnou metódou je

známa a zvládnutá. Definovanie korelácie vykonáva autorizovaná osoba. Pri rozpore sa postupuje podľa základnej metódy merania tlaku plynov.

3.2 Meranie tlaku pre náboje so stredovým zápalom určené do strelnej zbrane s hladkým vývrtom hlavne

3.2.1 Vnútorne rozmery hlavne a nábojovej komory zodpovedajú najmenším rozmerom, ktoré sú schválené a uvedené v tabuľkách stálej komisie:

- $d_{FC} = 2,5 \text{ mm} + 0,1 \text{ mm}$,
- $h = 2,5 \text{ mm} + 0,25 \text{ mm}$,
- $d_{FD} \text{ (vývrt)} = 3,0 \text{ mm} + 0,1 \text{ mm}$.

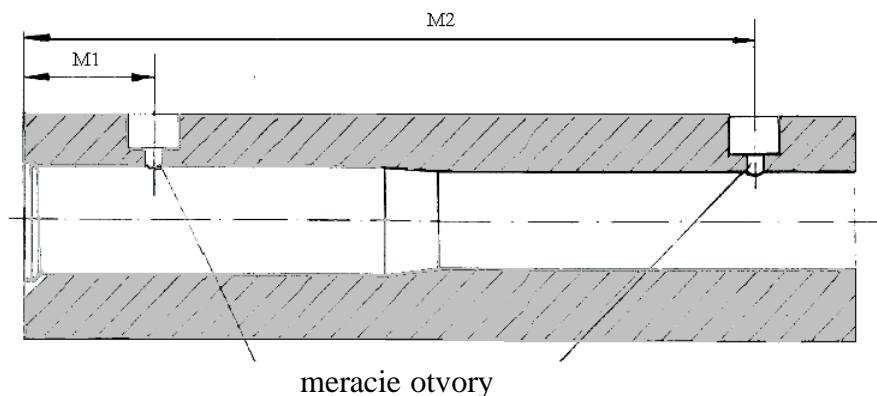
3.2.2 Prípustné sú tolerancie pre

- priemer vývrtu hlavne $B + 0,10 \text{ mm}$,
- priemer zahĺbenia $G + 0,05 \text{ mm}$,
- priemery nábojovej komory D a $H + 0,05 \text{ mm}$,
- hĺbku zahĺbenia $T + 0,05 \text{ mm}$,
- dĺžku nábojovej komory $L + 2,00 \text{ mm}$,
- uhol pripojovacieho kužeľa $\alpha_1 = 10^\circ 30' \div -30'$,
- uzamykáciu vôľu tak, že nesmie presiahnuť $0,10 \text{ mm}$,
- dĺžku tlakomernej hlavne: $L_c = 700 \text{ mm} (\pm 10 \text{ mm})$ (valcová hlaveň bez zahrdenia).

3.2.3 Vzďalenosť medzi osami meracích vývrtov hlavne a čelom záveru je uvedená na obrázku č. 1 s parametrami:

- $25 \text{ mm} \leq M1 \leq 30 \text{ mm}$ pri kalibroch 24 a väčších,
- $M1 = 17 \text{ mm} + 1 \text{ mm}$ pri kalibroch menších ako 24,
- $M1 = 12,5 \text{ mm} - 0,5 \text{ mm}$ pri kalibroch 32-50,7, 410-50,7, 8 mm a 9 mm,
- $M2 = 162 \text{ mm} (\pm 0,5 \text{ mm})$.

Obrázok č. 1



3.2.4 Ak sa vyžaduje meranie tlaku vo vzdialenosti $M2$ od čela uzáveru, tak sa uskutočňuje nepriamo. Na tento účel sa zaznamenáva prechod zadnej časti upchávky naprieč časťou nachádzajúcou sa vo vzdialenosti $M2$ od čela záveru a meria sa tlak, ktorý je v určenom momente vo vzdialenosti $M1$ od čela záveru. Zaznamenanie prechodu zadnej časti upchávky sa uskutočňuje mechanicko-elektrickým snímačom alebo iným vhodným snímačom, fotodiódou umiestnenou za kremenným oknom.

3.3 Meranie tlaku pre náboje so stredovým zápalom určené do strelnej zbrane s drážkovaným vývrtom hlavne

3.3.1 Vnútorne rozmery hlavne a nábojovej komory zodpovedajú najmenším rozmerom, ktoré sú schválené a uvedené v tabuľkách stálej komisie:

- a) d_{FC} : 2,5 mm + 0,1 mm,
- b) h: 2,5 mm + 0,25 mm,
- c) d_{FD} (vývrt): 2,0 mm + 0,1 mm.

3.3.2 Miesto odberu M uvedené v tabuľkách stálej komisie

3.3.2.1 Miesto odberu M je umiestnené vo vzdialenosti 25 mm od čela záveru, ak je dĺžka nábojnice väčšia ako 40 mm a 17,5 mm od čela záveru, ak je dĺžka nábojnice od 30 mm do 40 mm vrátane hraničných hodnôt.

3.3.2.2 Ak je dĺžka nábojnice kratšia ako 30 mm, meranie tlaku sa vykoná medzi 7,5 mm a 3/4 dĺžky nábojnice. Miesto odberu M sa určí individuálne pre každý kaliber uvedený v tabuľkách stálej komisie.

3.3.3 Prípustné sú tolerancie pre

- a) priemer medzi poľami drážok F +0,02 mm,
- b) priemer na spodnej časti drážok Z +0,03 mm,
- c) priemery P1 a G1 +0,03 mm,
- d) priemery P2 a H2 +0,02 mm,
- e) dĺžku nábojovej komory L3 +0,1 mm,
- f) náklon i $-5/60 i$ (pre $i \geq 12'$), $-1'$ (pre $i < 12'$),
- g) miesto merania M $\pm 0,1$ mm,
- h) uzamykacia vôľa nesmie presiahnuť 0,10 mm.

3.3.4 Prípustné sú dĺžky tlakomerných hlavní pre náboje

- a) s okrajovým zápalom $L_c = 600$ mm (± 10 mm),
- b) s nákrúžkom $L_c = 600$ mm (± 10 mm),
- c) s dnom Magnum $L_c = 650$ mm (± 10 mm),
- d) do pištole a revolveru $L_c = 150$ mm (± 10 mm).

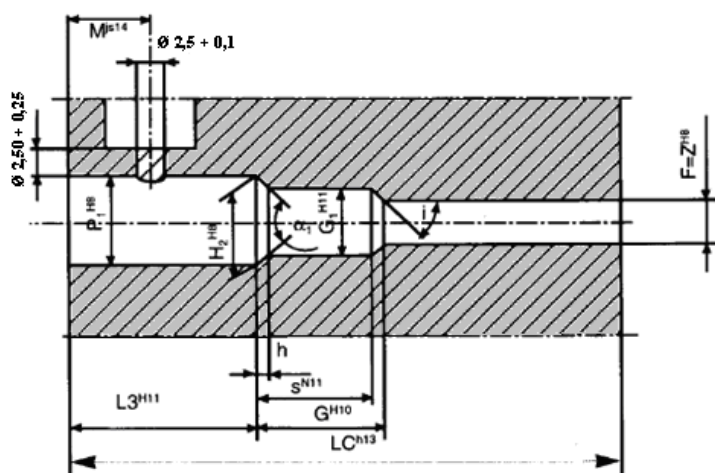
3.4 Meranie tlaku pre náboje s brokmi

3.4.1 Vnútorne rozmery hlavne a nábojovej komory zodpovedajú najmenším rozmerom schváleným a ustanoveným tabuľkami stálej komisie

- a) d_{FC} : 2,5 mm + 0,1 mm,
- b) h: 2,5 mm + 0,25 mm,
- c) d_{FD} (vývrt): 2,0 mm + 0,1 mm.

3.4.2 Hlaveň s tlkom na meranie tlaku pre náboje s brokmi a ďalšie hodnoty sú uvedené na obrázku č. 2 a v tabuľke č. 7.

Obrázok č. 2



Tabuľka č. 7

Poradie	Kaliber	M/Tol.	js 14	L _c /Tol.	h 13
1.	35 GR	8,50		62	
2.	35 R GR	8,50		62	
3.	8 mm GR	7,00		62	
4.	380 GR/9 mm R GR	8,50		62	
5.	44 mag. GR	8,50		62	
6.	45 L GR	8,50		62	
7.	6,3/16 N.C. GR	7,00		62	

Vysvetlivky:

M = miesto odberu tlaku.

L_c = celková dĺžka tlakomernej hlavne.

3.5 Meranie tlaku pre náboje na priemyselné účely

- Vnútorne rozmery hlavne a nábojovej komory zodpovedajú najmenším rozmerom schváleným a ustanoveným tabuľkami stálej komisie d_{FC}: 3,0 mm + 0,1 mm,
- h: 2,75 mm + 0,25 mm.

3.5.1 Tlak plynov sa sníma v tlakomernej hlavni s tlkom na dne nábojnice bez vrtania alebo frézovania nábojnice pre

- kaliber: 16 mm (F7),
- dĺžka: 200 mm (± 1 mm) (od konca nábojovej komory),
- miesto odberu tlaku plynov: 1,5 mm (od konca nábojovej komory),
- tlk:
 - priemer: 16 mm (h7),
 - hmotnosť: M_p = 80 g (± 1 g),
 - materiál: mosadz (od 58 % do 70 % medi – Cu) alebo stredne tvrdá oceľ (R = 55 až 65 dekanewton/mm²),
 - prídavný objem: V_a = 0,04 cm³ až 0,80 cm³,

5d. dĺžka: úmerná hmotnosti,

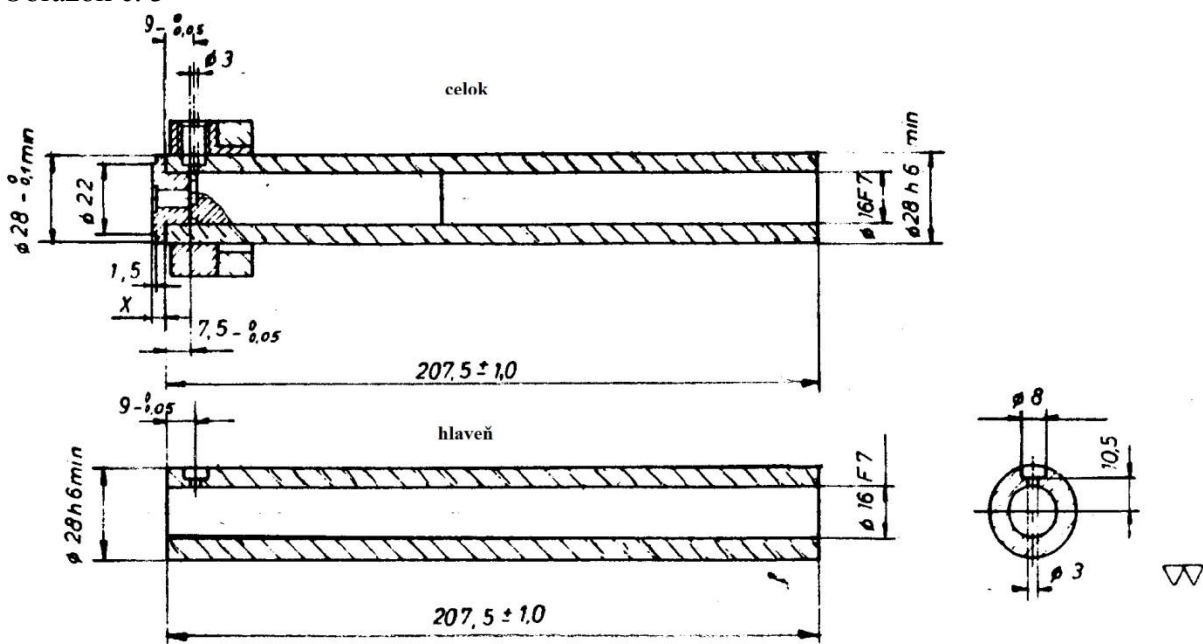
e) nábojová komora tlakomernej hlavne, ktorej rozmery sú uvedené v tabuľkách stálej komisie.

3.5.2 Prípustné sú tolerancie pre

- a) priemery P1 a H2 + 0,03 mm
- b) priemer R1 + 0,05 mm
- c) zahĺbenie R + 0,05 mm
- d) dĺžku nábojovej komory L3 + 0,10 mm.

3.5.3 Tlakomerná hlavňa s tlkom a nosič nábojky sú uvedené na obrázku č. 3 a v tabuľke č. 8.

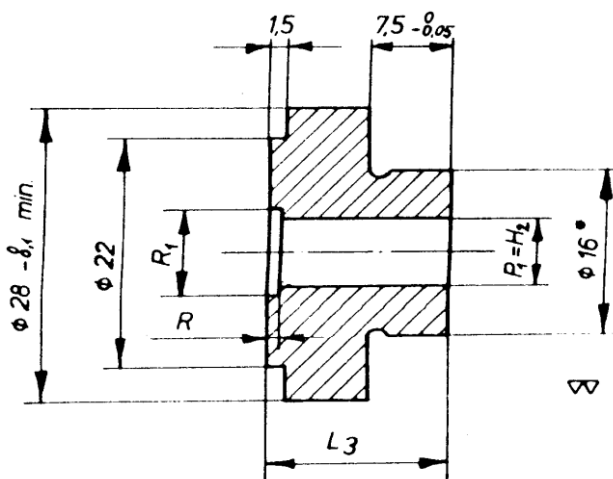
Obrázok č. 3



Materiál: č. 1.7225 (42 Cr Mo 4) alebo ekvivalentný (R = 1 000 MPa)

Skúšobná hlavňa s tlkom

Obrázok č. 3a



Vysvetlivky:

Nosič náboja

Materiál

č. 1.7707 (30 Cr Mo V9),
 č. 1.6580 (30 Cr Ni Mo 8) alebo
 ekvivalentný (R = 1 300 MPa).

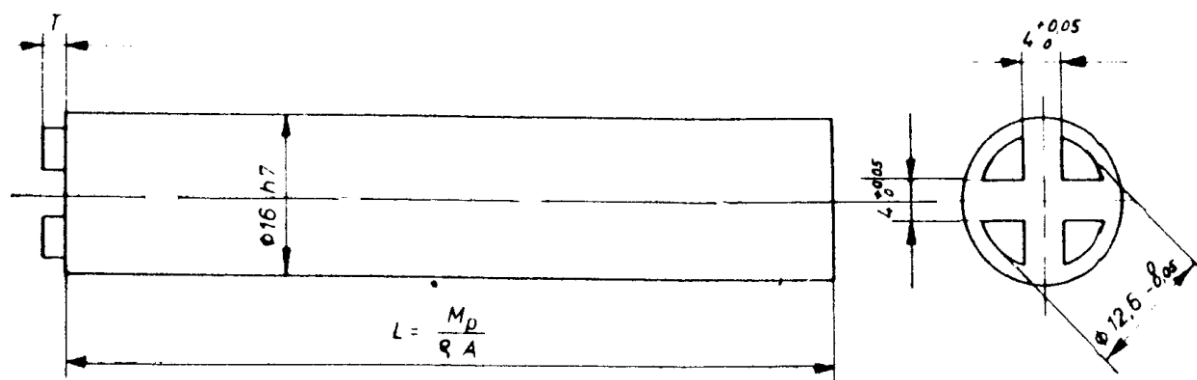
Tabuľka č. 8

Kaliber	5,6/16	6,3/10	6,3/12	6,3/14	6,3/16	6,8/11	6,8/18	9/17	10 x 18
L ₃	16,33	11,0	13,0	15,0	17,0	12,0	19,0	18,5	19,0
P ₁ =H ₂	Ø 5,76	Ø 6,35	Ø 6,35	Ø 6,35	Ø 6,35	Ø 6,90	Ø 6,90	Ø 9,60	Ø10,05
R ₁	Ø 7,30	Ø 7,70	Ø 7,70	Ø 7,70	Ø 7,70	Ø 8,55	Ø 8,55	Ø11,20	Ø10,95
R	1,10	1,25	1,25	1,25	1,25	1,45	1,45	1,30	1,15

Vysvetlivky: Priemer Ø sa prispôsobí pri umiestnení v hlavni.

3.5.4 Tlakomerná hlaveň s tlkom a tlk sú uvedené na obrázku č. 4 a v tabuľke č. 9.

Obrázok č. 4

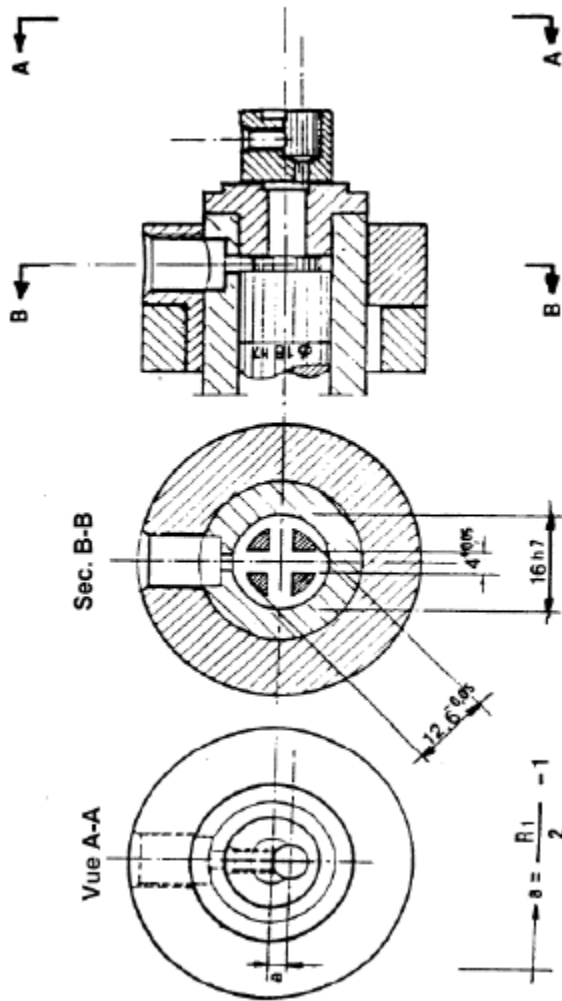


Tabuľka č. 9

V _a [cm ³]	T [mm]
0,04	0,25+0,01
0,08	0,50+0,01
0,16	1,00+0,02
0,25	1,56+0,02
0,40	2,50+0,05
0,60	3,70+0,05
0,80	5,00+0,05
Σ = 1,10	6,88+0,05

3.5.5 Poloha štrbiny križa na tlku k osi meracieho kanálika snímača je zobrazená na obrázku č. 5.

Obrázok č. 5



Vysvetlivky: Poloha krížového vybranía (rez B-B) a poloha úderníka (pohľad A-A). Poloha vybranía v tvare kríža na tlúku musí byť v osi kanála snímača. Pri nábojkách s okrajovým zápalom musí dôjsť k iniciácii na dne nábojky.

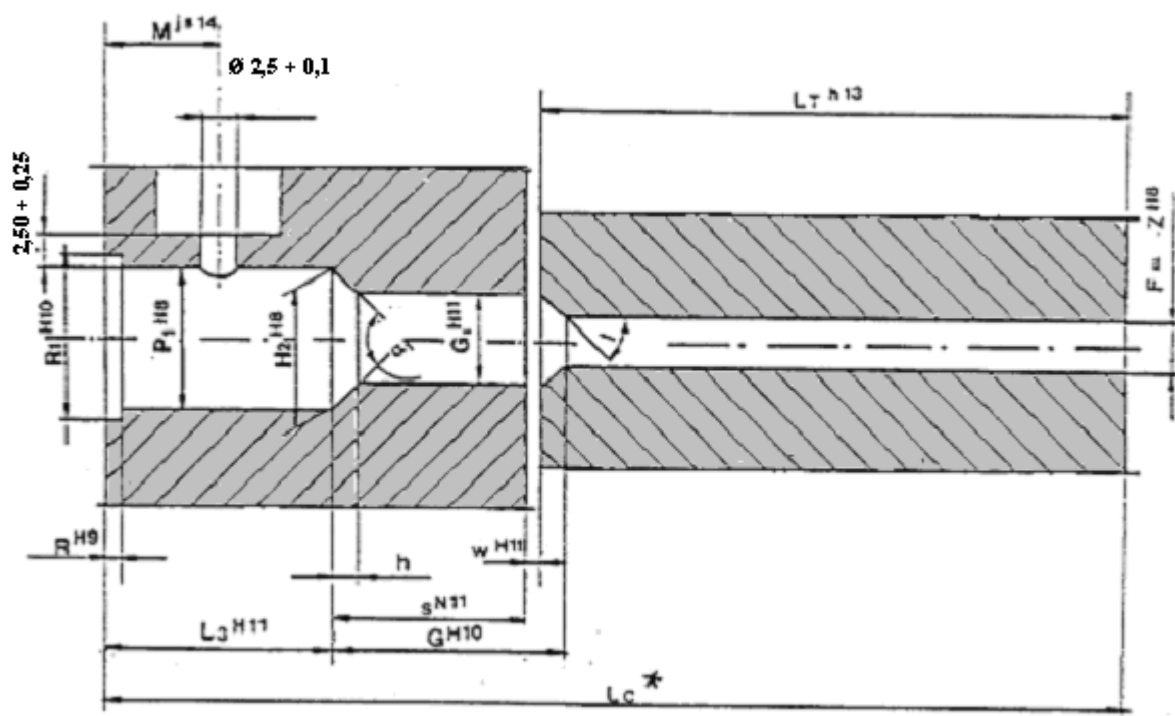
3.6 Meranie tlaku pre akustické nábojky

3.6.1 Vnútorne rozmery hlavne a nábojovej komory strelnej zbrane zodpovedajú najmenším rozmerom schváleným a ustanoveným tabuľkami stálej komisie:

- d_{FC} : 2,5 mm + 0,1 mm,
- h : 2,50 mm + 0,25 mm,
- d_{FD} (vývrt): 2,0 mm + 0,1 mm.

3.6.2 Tlakomerná hlavneň pre nábojky do akustických revolverov a špecifické hodnoty sú uvedené na obrázku č. 6 a v tabuľke č. 10.

Obrázok č. 6



Tabuľka č. 10

poradie	kaliber	M/Tol.	L_T /Tol.	L_C	w
1.	320 court Blanc	7,5	50	80,5	1,5
2.	380 Blanc/9mm R Blanc	7,5	50	86,5	1,5
3.	45 K Blanc	7,5	63	99,4	1,1

Handwritten annotations in blue ink on the table: a bracket groups the M/Tol. values (7,5) for rows 1-3, labeled 'js 14'; a bracket groups the L_T /Tol. values (50, 50, 63) for rows 1-3, labeled 'h 13'; and a bracket groups the w values (1,5, 1,5, 1,1) for rows 1-3, labeled 'H 11'.

Vysvetlivky:

M = miesto odberu tlaku,

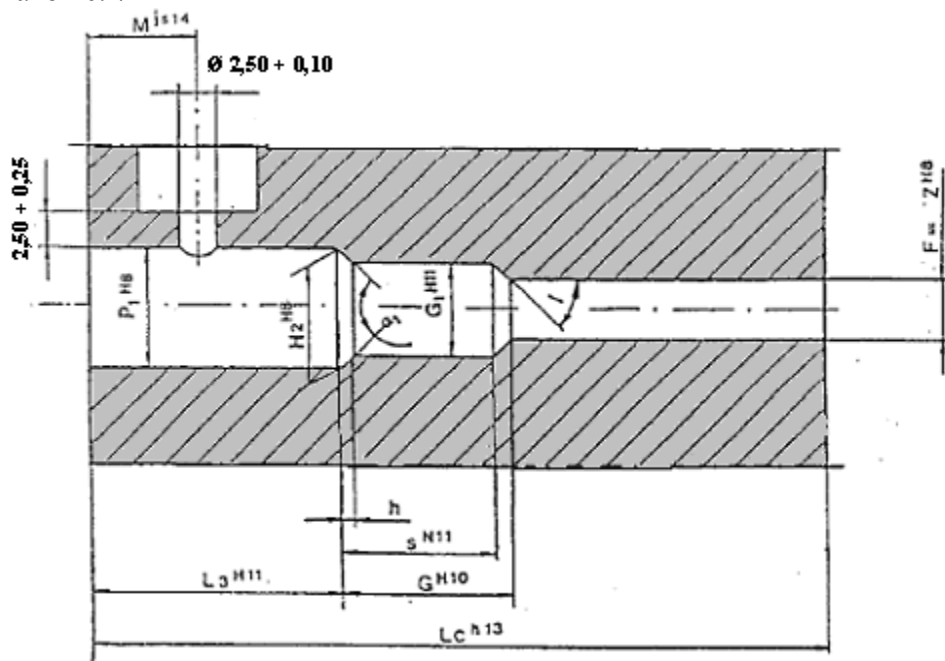
L_C = celková dĺžka tlakomernej hlavne,

L_T = dĺžka vodiacej časti hlavne,

* = informatívny údaj.

3.6.3 Tlakomerná hlavneň pre akustické nábojky do pištoľí a špecifické hodnoty sú uvedené na obrázku č. 7.

Obrázok č. 7



Tabuľka č. 11

Poradie	Kaliber	M/Tol.		L_c /Tol.	
1.	10 TK	8,50		62	
2.	10 × 31	10,50		150	
3.	22 Long Blanc	7,00		60	
4.	315 blanc	7,00		60	
5.	8 mm blanc	7,00	> js 14	60	> h 13
6.	35 blanc	8,50		62	
7.	35 R blanc	8,50		62	
8.	9 mm PA blanc	8,50		62	
9.	57 TK	25,00		150	

Vysvetlivky:

M = miesto odberu tlaku.

L_c = celková dĺžka tlakomernej hlavne.

3.7 Meranie tlaku pre nábojky s nábojnicou určené pre priemyselný expanzný prístroj

3.7.1 Meranie tlaku sa vykonáva v tlakomernej hlavni s tlkom s mechanicko-elektrickým snímačom za splnenia podmienok:

- rozsah merania: do 7 000 bar,
- miesto odberu tlaku: $\varnothing \leq 6$ mm,
- vzorkovacia frekvencia: ≥ 100 kHz,
- linearita: ≤ 1 % (konečnej hodnoty),

- e) elektronický filter: ~ 20 kHz (- 3 dB), Besselova charakteristika $n = 2$ (12 dB/oktáva).
- 3.7.2 Maximálny tlak plynu P je násobkom účinného spaľovacieho objemom V a špecifického objemu výmetnej náplne a

$$P = a \times V^b$$

- 3.7.3 Účinný spaľovací objem V sa vypočíta podľa vzorca:

$$V = V_h^+ + V_a$$

kde V_a je prídavný objem medzi nábojovou komorou a tlkom,

V_h^+ je redukovaný voľný spaľovací objem nábojovej komory a vypočíta sa podľa vzorca:

$$V_h^+ = V_h + \alpha \times M_c$$

kde M_c je hmotnosť výmetnej náplne a zápalkovej zložky,

$$\alpha = \frac{1}{p} = 0,6 \text{ je špecifický objem výmetnej náplne.}$$

- 3.7.4 Voľný spaľovací objem nábojovej komory V_h sa vypočíta podľa vzorca:

$$V_h = V_{ET} - V_m$$

kde V_m je objem materiálu nábojnice, bez zápalky pri nábojkách s okrajovým zápalom, so zápalokou pri nábojkách so stredovým zápalom,

V_{ET} je objem najväčšej nábojovej komory určený tabuľkami stálej komisie.

$$V_{ET} = [R_1^2 \times R + P_1^2 \times (L_3 - R)] \times \frac{\pi}{4}$$

- 3.7.4.1 Voľný spaľovací objem sa zisťuje meraním objemu kvapaliny, ak možno bez povrchového napätia, ktorá vyplní nábojnicu po streľbe zuhoľnatelnými zvyškami prachu.

- 3.7.5 Zo vzorca pre spaľovanie: $p = a \times (V_h^+ + V_a)^b$, vyjadreného v tvare $\ln a + b \times \ln(V_h^+ + V_a)$, ak je daná nábojka pre daný objem V_h^+ , vyplýva lineárny vzťah medzi prídavným objemom V_a a tlakom plynov P .

- 3.7.6 S ohľadom na meranie tlakov plynov P v tlakomernej hlavni s rôznymi prídavnými objemami V_a a s rovnakým počtom nábojok pre každý prídavný objem, kde n je celkové množstvo nábojok, možno vypočítať koeficienty b a $\ln a$ lineárnej regresie podľa vzorca:

$$b = \frac{n \times \sum(X \times Y) - (\sum X) \times (\sum Y)}{n \times \sum(X^2) - (\sum X)^2}$$

$$\ln a = \frac{1}{n} \times [(\sum Y)] - b \times [(\sum X)]$$

- 3.7.7 Koeficient lineárnej regresie sa vypočíta podľa vzorca:

$$r = \frac{n \times \sum(X \times Y) - (\sum X) \times (\sum Y)}{\sqrt{[n \times \sum(X^2) - (\sum X)^2] \times [n \times \sum(Y^2) - (\sum Y)^2]}}$$

3.7.8 Koeficient r spĺňa, že $r^2 \geq 0,95$. Smerodajná odchýlka regresnej priamky sa vypočíta podľa vzorca:

$$S_n = \sqrt{\frac{\sum(Y^2) - [b \times \sum(X \times Y) + \ln \times a \times (\sum Y)]}{n - 2}}$$

3.7.9 Smerodajná odchýlka určenej strednej hodnoty $\ln \bar{P} (= \bar{Y})$ v závislosti od $\ln V (= X)$ sa vypočíta podľa vzorca:

$$S_{\bar{Y}} = S_n \times \sqrt{\frac{1}{n} + \frac{\left(X - \frac{1}{n} \times \sum X\right)^2}{\sum(X^2) - \frac{1}{n} \times (\sum X)^2}}$$

3.7.10 Vzťah medzi tlakom P_M a prídavným objemom V_a je definovaný funkciou:

$$\ln P_M = \ln a + b \times \ln(V_h^+ + V_a)$$

to znamená exponenciálnu funkciu

$$P_M = a \times (V_h^+ + V_a)^b$$

kde horná medza jednostranného konfidenčného intervalu je pre strednú hodnotu P_M v závislosti od V_a definovaná pri celkovom počte n vzoriek lineárnou funkciou:

$$\ln P_M^+ = \ln a + b \times (V_h^+ + V_a) + t \times (1 - \alpha); n - 2 \times S_{\bar{Y}}$$

kde pre konfidenčnú úroveň 100 $(1 - \alpha)$ % alebo tiež exponenciálnou funkciou:

$$P_M^+ = e^{t \times (1 - \alpha); n - 2 \times S_{\bar{Y}}} \times P_M$$

kde $t \times (1 - \alpha); (n - 2)$ je definované funkciou t , ktorú možno vyhľadať v tabuľke č. 12:

Tabuľka č. 12

γ n-2	$t_{0,95,\gamma}$	γ n-2	$t_{0,95,\gamma}$	γ n-2	$t_{0,95,\gamma}$
10	1,81	20	1,73	30	1,70
12	1,78	22	1,72	40	1,68
14	1,76	24	1,71	50	1,68
16	1,75	26	1,71	60	1,67
18	1,73	28	1,70	70	1,67

kde 95 % je pravdepodobnosť,
 y je stupeň voľnosti,
 n je počet meraní.

3.7.11 Týmto spôsobom vypočítaný tlak plynov P_M^+ sa pre každý prídavný objem V_a považuje za maximálny tlak plynov.

- 3.7.12 Merania tlakov sa vykonajú s rovnakým počtom nábojok, aspoň s piatimi pri každom z týchto prídavných objemov V_a : 0,08 - 0,16 - 0,25 - 0,40 a 0,80 cm³ pri nábojkách s okrajovým zápalom; pri nábojkách so stredným zápalom sa objem $V_a = 0,80$ cm³ nahradí objemom $V_a = 1,10$ cm³.
- 3.7.13 Pri nábojkách s okrajovým zápalom musí byť maximálny tlak plynov P_M^+ vypočítaný s prídavnými objemami $V_a = 0,16$ cm³ a 0,8 cm³ pomocou regresie.
- 3.7.14 Pri nábojkách so stredovým zápalom musí byť maximálny tlak plynov P_M^+ vypočítaný s prídavným objemom $V_a = 0,4$ cm³ pomocou regresie.
- 3.7.15 Konfidenčná úroveň 100. $(1 - \alpha)$ je určená na 95 %.
- 3.7.16 Najväčší tlak z maximálnych tlakov plynov $P_M(V_a)$ sa považuje pre každý z uvedených prídavných objemov za maximálny prípustný tlak plynov $P_{max}(V_a)$ pre príslušný typ nábojky.
- 3.8 Meranie tlaku pre náboje s okrajovým zápalom
- 3.8.1 Meranie tlaku plynov mechanicko-elektrickým snímačom možno len pri kalibroch, ktoré sú
- d_{FC} : 2,0 mm + 0,1 mm,
 - h : 2,0 mm ($\pm 0,1$ mm),
 - d_{FD} (frézovanie): 2,0 mm + 0,1 mm,
 - hlbka frézovania: 0,15 mm.
- 3.8.2 Pre vnútorné rozmery tlakomerných hlavni sú prípustné tolerancie pre
- náboje s okrajovým zápalom do strelnej zbrane s hladkým vývrtom hlavne

F=Z	L3	P1	P2	H2	G1	i
+0,03	+0,10	+0,05	+0,05	+0,05	+0,03	-5/60 i (max -1°)

b) náboje s okrajovým zápalom do strelnej zbrane s drážkovaným vývrtom hlavne

F	Z	L3	P1	H2	R	R1	i
+0,02	+0,02	+0,10	+0,03	+0,02	+0,03	+0,05	$\pm 0^\circ 20'$

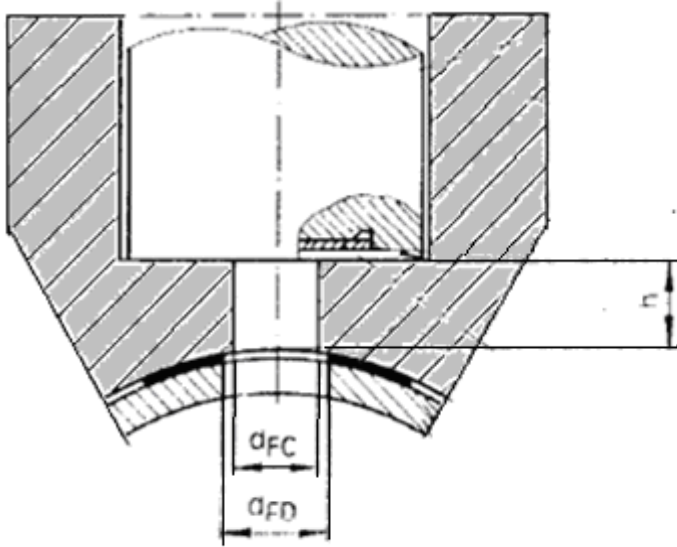
- 3.8.3 Prípustná hodnota uzamykacej vôle nesmie presiahnuť 0,10 mm, dĺžka tlakomernej hlavne je $L_c = 600$ mm (± 10 mm) a miesto odberu tlaku M je určené jednotlivo pre každý kaliber v súlade s tabuľkami stálej komisie.
- 3.9 Meranie tlaku plynov pri skúšobnej strelbe
- 3.9.1 Meranie tlaku plynov sa vykoná horizontálne umiestnenou tlakomernou hlavňou.
- 3.9.2 Skúšobný náboj treba uložiť vertikálne na výsypanú doštičku, pričom dno náboja smeruje nadol.
- 3.9.3 Z výsypanej doštičky sa odoberie jeden náboj tak, že je strelný prach na strane zápalky a vloží sa do nábojovej komory tlakomernej hlavne, ktorá sa pomaly nakláňa do požadovanej polohy, strelný prach zostane na strane zápalky a otvor vyvítaný v nábojnici je sústredný a súosový s prechodovým kanálkom tlakomernej hlavne.
- 3.9.4 Po každej novej montáži snímača tlaku a pred každou sériou meraní tlaku sa vystrelí aspoň jeden zahrievací výstrel. Pri porovnávacích skúškach sa do knihy záznamov o meraniach v časti poznámky zapíše hodnota tlaku zaznamenaná pri zahrievacom výstrele.

- 3.9.5 Po každej sérii meraní treba tlakový snímač vymontovať a skontrolovať jeho technický stav. Pred každým novým meraním treba preveriť, či sú splnené bezpečnostné opatrenia.
- 3.10 Tlakomerný blok a zapalovací mechanizmus
- 3.10.1 Nový tlakomerný blok alebo nová tlakomerná hlavne musí mať nábojovú komoru tlakomernej hlavne, do ktorej sa zmestí celý náboj.
- 3.10.2 Zapalovací mechanizmus musí zaručiť silný, regulárny a účinný výstrel.
- 3.10.3 Tvrdosť hrotu úderníka musí byť najmenej 50 HRC a jeho výstupok má dĺžku od 0,9 do 1,5 mm.
- 3.10.4 Úderník dodáva dostatok energie, ak jeho hemisférický hrot s priemerom od 1,8 mm do 2,2 mm prenikne do valcovitého medeného crusheru s rozmermi 5 x 7 mm a tvrdosťou HV od 5 do 50 najmenej do hĺbky 0,50 mm. Pri tejto skúške je potrebný valcovitý medený crusher vložiť do prázdnej oceľovej nábojnice, ktorá sa vloží do zodpovedajúcej nábojovej komory tlakomernej hlavne.
- 3.11 Snímač tlaku a príslušenstvo
- 3.11.1 Povoleným snímačom tlaku sú všetky typy mechanicko-elektrických snímačov tlaku s čelným tesnením umiestnené v odberovom mieste, ak spĺňajú podmienky:
- najmenšia citlivosť 1,0 pC/bar,
 - rozsah merania je od 0 do 1,2-násobku rozsahu očakávaného tlaku,
 - kalibračný rozsah je od 100 bar do 1,2-násobku rozsahu očakávaného maximálneho tlaku plynov,
 - vlastná frekvencia ≥ 100 kHz,
 - odchýlka od linearity v celom rozsahu merania $\leq \pm 1\%$ konečnej hodnoty,
 - citlivosť musí byť zvolená ako funkcia očakávaného maximálneho tlaku.
- 3.12 Ochrana povrchu prenosu tlaku
- 3.12.1 Na zamedzenie alebo zníženie prestupu tepla na membránu snímača a na povrch prenosu tlaku je potrebné použiť tepelno-izolačný materiál podľa pokynov výrobcu snímača. Mechanická ochrana podľa pokynov výrobcu je povinná a merací kanálik musí zostať bez mastnoty.
- 3.13 Zosilňovač náboja
- 3.13.1 Zosilňovač náboja musí spĺňať podmienky:
- šírku prenosového pásma (-3 dB): ≥ 100 kHz,
 - odchýlku od linearity $\leq 0,1$ % konečnej hodnoty,
 - odchýlka $\leq 0,05$ pC/s pri 25 °C (± 1 °C) a < 60 % HR.
- 3.14 Elektrický filter
- 3.14.1 Používa sa dolnopriepustný filter druhého radu (-12 dB/oktáva), Bessel alebo Butterworth s medzným kmitočtom 20/22 kHz (-3 dB), ktorý možno zabudovať do zosilňovača náboja, vhodného indikátora alebo softwaru. Vhodným indikátorom je zapisovač rýchlych dejov s číselnou indikáciou maximálneho jednotlivého tlaku (Pi) a grafická prezentácia priebehu tlaku:
- šírka prenosového pásma (-3 dB): ≥ 100 kHz,
 - vzorkovacia frekvencia: ≥ 200 kHz,
 - rozlíšenie: ≥ 12 bit,
 - doba záznamu: > 4 ms.
- 3.15 Tlakomerné hlavne
- 3.15.1 Požiadavky kladené na tlakomerné hlavne sú, že
- tlakomerné hlavne musia mať rozmery a miesto odberu tlaku v súlade s rozmermi tlakomerných hlavni podľa tabuliek stálej komisie,

- b) kontrolu rozmerov tlakomerných hlavni treba vykonávať s takými meracími zariadeniami, ktoré zaručia ich súlad,
- c) vývrt hlavne pre snímač tlaku musí byť umiestnený v mieste merania tak, ako je ustanovené touto vyhláškou pre daný kaliber; na dosiahnutie najväčšej presnosti a opakovateľnosti výsledkov merania, je potrebné tento vývrt hlavne urobiť s najväčšou pozornosťou, pričom rozmery a tolerancie vývrtu určuje výrobca mechanicko-elektrických snímačov.

3.15.2 Základná schéma umiestnenia tlakomerného snímača je znázornená na obrázku č. 8:

Obrázok č. 8



Vysvetlivky:

d_{FC} = priemer meracieho kanálika tlakomernej hlavne,

h = dĺžka meracieho kanálika tlakomernej hlavne,

d_{FD} = priemer vývrtu alebo frézovania nábojnice.

3.16 Príprava snímača tlaku a nábojov

3.16.1 Montáž a použitie snímačov sa uskutočňuje podľa pokynov výrobcu. Používaný snímač určený na meranie tlaku je kalibrovaný.⁴⁾ Na tento účel možno využiť interný výmenný systém kalibračných etalónov stálej komisie, alebo ich možno dať overiť na iných kalibračných zariadeniach v akreditovanom⁵⁾ kalibračnom laboratóriu.⁶⁾ Rovnako sa postupuje aj pri ostatných zariadeniach.

3.16.2 Overí sa

- a) montáž upínacieho článku podľa pokynov výrobcu,
- b) či je konektor medzi snímačom tlaku a pripojovacím káblom čistý, bez mastnoty a suchý a
- c) či zvolená citlivosť (pC/bar alebo pC/MPa) zodpovedá očakávanému rozsahu tlaku.

3.16.3 Vývrt mechanicko-elektrického snímača musí byť na mieste merania pre daný kaliber. S cieľom dosiahnuť najväčšiu presnosť a opakovateľnosť výsledkov merania, treba

⁴⁾ § 2 písm. i) zákona č. 157/2018 Z. z. o metrológii a o zmene a doplnení niektorých zákonov.

⁵⁾ Zákon č. 505/2009 Z. z. o akreditácii orgánov posudzovania zhody a o zmene a doplnení niektorých zákonov v znení neskorších predpisov.

⁶⁾ STN EN ISO/IEC 17025 Všeobecné požiadavky na kompetentnosť skúšobných a kalibračných laboratórií (ISO/IEC 17025) (01 5253).

vývrt urobiť mimoriadne pozorne. Rozmery a tolerancie vývrtu určuje výrobca mechanicko-elektrických snímačov.

- 3.16.4 Ak je to určené, musia byť všetky náboje z rovnakej série pred streľbou navŕtané alebo vyfrézované. S použitím vhodného zariadenia sa treba presvedčiť, že navŕtaný otvor alebo frézovanie v nábojnici sa nachádza v určenej a koncentrickej vzdialenosti vzhľadom na kanálik odberu tlaku v tlakomernej hlavni. Na zabránenie úniku plynov sa po vŕtaní overí, či nábojnica nie je zdeformovaná a vo vyvŕtanom otvore sa nenachádzajú kovové piliny. Na zabránenie straty strelného prachu alebo úniku plynov, treba otvor vyvŕtaný v nábojnici utesniť špeciálnou polyimidovou lepiacou páskou odolnou voči teplu alebo vysokovákuovým tukom. Ak je predpísané vŕtanie,
- rýchlosť sa musí merať bez vŕtania nábojnice a s rovnakou tlakomernou hlavňou, aká sa použije pri meraní tlaku,
 - utesnenie nábojnice sa vykoná tak, že rozdiel medzi priemernými rýchlosťami meranými na sériách rovnakej veľkosti s vŕtanou a nevŕtanou nábojnicou je 1,5 % alebo menší pre rýchlosti do 500 m/s a 1 % alebo menší pre väčšie rýchlosti.
- 3.16.5 Sú prípustné aj iné metódy na optimalizáciu utesnenia nábojnice, ak je korelácia s opísanou metódou známa a zvládnutá. Pri rozpore sa postupuje podľa základnej metódy merania tlaku plynov.

4. Meranie rýchlosti strely a kinetickej energie strely

4.1 Meranie rýchlosti strely

- Spolu s meraním tlaku plynov sa meria rýchlosť vo vzdialenosti 2,5 m (± 5 cm) od ústia hlavne.
- Pri svetelných prekážkach je dĺžka základne najmenej 0,5 m a meracím bodom je stred základne.
- Celková neistota alebo chyba merania rýchlosti je $\leq 0,5$ %.
- Hodnoty sa použijú pre výpočet kinetickej energie a hybnosti.
- Pri meraní rýchlosti nábojov do strelnej zbrane s hladkým vývrtom hlavne sa odporúča používať filter 2,5 kHz alebo 5,0 kHz pre spracovanie vstupných a koncových signálov.

4.2 Meranie kinetickej energie strely

- Meranie kinetickej energie strely namiesto merania tlaku plynov sa vykonáva, ak
 - objem spaľovacej nábojovej komory je natoľko malý, že by umiestnenie tlakomera mohlo pozmeniť prirodzený vývoj tlaku,
 - zlož tvorí tiež výmetnú náplň, nárast tlaku je v tomto prípade rýchly a výsledný tlak meraný klasickými postupmi nie je významný,
 - je meranie tlaku náboja s nevsadeným projektilom,
 - nie je k dispozícii vhodný tlakomer pre meranie tlaku pri novom alebo málo používanom náboji.
- V tabuľkách stálej komisie sú tieto typy nábojov rozoznateľné podľa označenia ich energie na ústí vyjadrenej v jouloch namiesto vyznačenia maximálneho tlaku.
- Meranie kinetickej energie strely sa vypočíta podľa vzorca:

$$E = \frac{mV^2}{2}$$

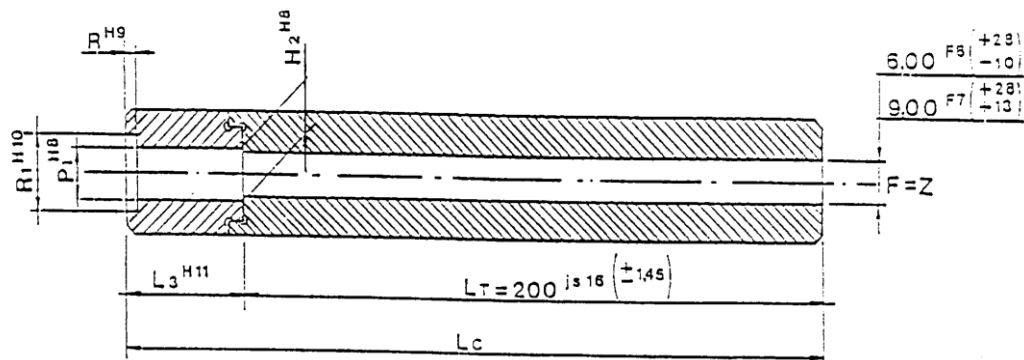
- Rýchlosť strely sa vypočíta meraním času, ktorý uplynie medzi tým, čo strela prejde dvoma bodmi svojej dráhy.
- Pri nábojoch s pevnou strelou sú rozmery skúšobných hlavni totožné s rozmermi tlakomerných hlavni.
 - Dĺžka a stúpanie závitov týchto hlavni musia spĺňať hodnoty, ktoré sú ustanovené tabuľkami stálej komisie.

4.2.5.2 Pri meraní kinetickej energie nábojníc s okrajovým zápalom sú rozmery etalónovej skúšobnej hlavne:

- dĺžka hlavne LC je 200 mm (± 2 mm),
- F: $\pm 0,02$ mm,
- Z: $\pm 0,03$ mm,
- stúpanie závitov u je 450 mm,
- šírka závitov b je 1,25 mm ($\pm 0,10$ mm),
- počet drážok N je 6.

4.2.6 Pri nábojoch bez pevnej strely je hlavneň na meranie kinetickej energie slepého náboja uvedená na obrázku č. 9.

Obrázok č. 9:

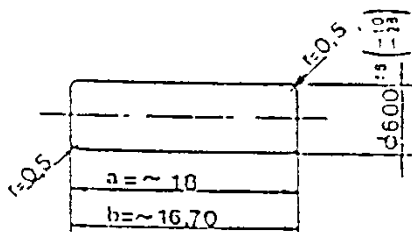


Vysvetlivky:

- L_3 = dĺžka nábojovej komory v H2,
- L_T = dĺžka hlavne s priemerom vývrtu hlavne $F = Z$,
- L_c = dĺžka hlavne ($L_3 + L_T$).

4.2.7 Náboje používané pri meraní kinetickej energie sú uvedené na obrázku č. 10.

Obrázok č. 10



Vysvetlivky:

materiál

ocel (R = 550 MPa až 650 MPa)

mosadz (58 % až 70 % Cu)

hmotnosť = 4,0 g ($\pm 0,04$ g)

Dĺžka projektilu je uvedená ako orientačný údaj. Určuje sa vzhľadom na hmotnosť projektilu.

4.2.8 Vyhodnotenie výsledkov merania kinetickej energie strely

4.2.8.1 Pre olovené náboje so stredovým zápalom a pre strelnú zbraň s hladkým vývrtom hlavne platí, že

- stredná hodnota tlaku spotrebného náboja musí byť rovná povolenej hodnote PT_{max} alebo menšia a nedosahuje žiadne hodnoty tlaku spotrebných nábojov väčšie o 15 %

od hodnoty PT_{max} , ak horná hodnota limitu tolerancie v 95 % neprekračuje $1,15 PT_{max}$ so štatistickou istotou 95 %, platí nerovnosť:

$$\bar{P}_n + K2 \times n \times S_n \leq 1,15 PT_{max}$$

- b) stredná hodnota tlaku skúšobného náboja musí byť najmenej o 25 % väčšia, ako je maximálny povolený tlak pre spotrebný náboj a platí nerovnosť, že v 90 % nie je spodná hodnota limitu tolerancie menšia ako $1,15 PT_{max}$, s istotou 95 %:

$$\bar{P}_n - K3 \times n \times S_n \leq 1,15 PT_{max}$$

1b. tlak skúšobného náboja nesmie prekročiť hodnotu tlaku určenú nerovnosťou:

$$\bar{P}_n + K3 \times n \times S_n \leq 1,60 PT_{max}$$

4.2.8.2 Pre náboje so stredovým zápalom a strelnú zbraň s drážkovaným vývrtom hlavne

- a) stredná hodnota tlaku spotrebného náboja musí byť rovná povolenej hodnote PT_{max} alebo menšia. Okrem toho, povinnosť nedosahovať žiadne hodnoty tlaku spotrebných nábojov väčšie o 15 % od hodnoty PT_{max} je dodržaná, ak horná hodnota limitu tolerancie v 99 % neprekročí $1,15 PT_{max}$ so štatistickou istotou 95 %, platí nerovnosť:

$$\bar{P}_n + K1 \times n \times S_n \leq 1,15 PT_{max}$$

- b) stredná hodnota tlaku skúšobného náboja do pištolí a revolverov musí byť najmenej o 30 % väčšia, ako je maximálny povolený tlak pre spotrebný náboj,
 c) stredná hodnota tlaku skúšobného náboja pre náboje do strelnej zbrane s drážkovaným vývrtom dlhej hlavne musí byť najmenej o 25 % väčšia ako je maximálny povolený tlak pre spotrebný náboj.

4.2.8.2.1 Kinetická energia skúšobného streliva do strelnej zbrane s drážkovaným vývrtom dlhej hlavne musí byť rovná hodnote kinetickej energie uvedené v tabuľkách stálej komisie alebo väčšia.

4.2.8.2.2 V 90 % nie je spodná hodnota limitu tolerancie menšia ako $1,15 PT_{max}$ so štatistickou istotou 95 %, preto platí nerovnosť:

$$\bar{P}_n - K3 \times n \times S_n \geq 1,15 PT_{max}$$

- a) Tlak skúšobného náboja nemôže prekročiť hodnotu tlaku určenú nerovnosťou pre:

1a. pištoľ a revolver: $\bar{P}_n + K3 \times n \times S_n \leq 1,15 PT_{max}$

2a. dlhú strelnú zbraň s drážkovanou hlavňou: $\bar{P}_n + K3 \times n \times S_n \leq 1,40 PT_{max}$

4.2.8.3 Pre náboje s okrajovým zápalom

- a) stredná hodnota tlaku spotrebného náboja musí byť rovná povolenej hodnote PT_{max} alebo menšia. Okrem toho, požiadavka nedosahovať žiadne hodnoty tlaku spotrebných nábojov väčšie o 15 % od hodnoty PT_{max} je dodržaná, ak horná hodnota limitu tolerancie v 95% neprekračuje $1,15 PT_{max}$ so štatistickou istotou 95 %, platí nerovnosť:

$$\bar{P}_n + K2 \times n \times S_n \leq 1,15 PT_{max}$$

- b) stredná hodnota tlaku skúšobného náboja musí byť najmenej o 30 % väčšia, ako je maximálny povolený tlak pre spotrebný náboj. Musí platiť nerovnosť, že v 90 % nie je spodná hodnota limitu tolerancie menšia ako $1,15 PT_{max}$, s istotou 95 %:

$$\bar{P}_n - K3 \times n \times S_n \leq 1,15 PT_{max}$$

1b. tlak skúšobného náboja nemôže prekročiť hodnotu tlaku určenú nerovnosťou:

$$\bar{P}_n + K3 \times n \times S_n \leq 1,15 PT_{max}$$

4.2.8.4 Pre akustické náboje a náboje s brokmi

- a) stredná hodnota tlaku spotrebného náboja musí byť rovná povolenej hodnote PT_{max} alebo menšia pre daný náboj. Tlak spotrebných nábojov nie je väčší o 15 % od hodnoty PT_{max} vtedy, ak horná hodnota limitu tolerancie v 90 % neprekračuje $1,15 PT_{max}$ so štatistickou istotou 95 %, platí nerovnosť:

$$\bar{P}_n + K3 \times n \times S_n \leq 1,15 PT_{max}$$

- b) stredná hodnota tlaku skúšobného náboja musí byť najmenej o 30 % väčšia ako je maximálny povolený tlak pre spotrebný náboj. V 90% nesmie byť spodná hodnota limitu tolerancie menšia ako $1,15 PT_{max}$, s istotou 95%, musí platiť nerovnosť:

$$\bar{P}_n - K3 \times n \times S_n \leq 1,15 PT_{max}$$

1b. tlak skúšobného náboja nemôže prekročiť hodnotu tlaku určenú nerovnosťou:

$$\bar{P}_n + K3 \times n \times S_n \leq 1,50 PT_{max}$$

4.2.8.5 Pre náboje pri ktorých sa vyžaduje meranie kinetickej energie namiesto merania tlaku plynov

- a) stredná kinetická energia spotrebného náboja musí byť rovná povolenej hodnote E_{max} alebo menšia. Požiadavka nedosahovať jednotlivé hodnoty kinetickej energie spotrebných nábojov väčšie ako $1,07 E_{max}$ s uvedenou istotou je dodržaná, ak platí nerovnosť:

$$\bar{E}_n + K3 \times n \times S_n \leq 1,07 E_{max}$$

- b) stredná kinetická energia skúšobného náboja musí byť najmenej o 10 % väčšia ako najväčšia povolená stredná kinetická energia spotrebného náboja. Hodnota kinetickej energie náboja nemôže byť menšia ako $1,07 E_{max}$ s uvedenou istotou. Táto povinnosť je dodržaná, ak platí nerovnosť:

$$\bar{E}_n - K3 \times n \times S_n \geq 1,07 E_{max}$$

1b. tlak skúšobného náboja nemôže prekročiť hodnotu tlaku určenú nerovnosťou:

$$\bar{E}_n + K3 \times n \times S_n \leq 1,25 E_{max}$$

5. Zaznamenanie výsledkov merania

5.1 Kniha záznamov o meraniach obsahuje najmenej

- názov a adresu skúšobného laboratória,
- meno, priezvisko alebo obchodné meno výrobcu,
- poradové číslo záznamu o meraní,
- dátum merania,

- e) meno a priezvisko technika,
- f) meno, priezvisko a podpis zodpovednej osoby,
- g) technické charakteristiky náboja,
- h) meteorologické podmienky: teplota, vlhkosť,
- i) technické charakteristiky meracieho zariadenia,
- j) jednotlivé tlaky a rýchlosti,
- k) priemerné hodnoty a typové odchýlky tlaku plynov a rýchlostí,
- l) štatistické vyhodnotenie meraní,
- m) poznámky o anomáliách v podmienkach alebo vo výsledkoch meraní.