

MARPOL

KONSOLIDOVANÉ VYDANIE

2011

Články, Protokoly, Prílohy a spoločný výklad

**Medzinárodného dohovoru o zabránení znečisťovaniu z lodí z roku 1973, v znení
Protokolu z roku 1978 a 1997**

Úvod

Medzinárodný dohovor o zabránení znečisťovaniu z lodí z roku 1973 (ďalej ako „Dohovor“), bol prijatý Medzinárodnou konferenciou o znečistení morí, ktorú zvolala Medzinárodná námorná organizácia (IMO) v dňoch od 8. októbra do 2. novembra 1973. Protokol I (ustanovenia týkajúce sa hlásení o incidentoch zahŕňajúcich škodlivé látky) a Protokol II (rozhodcovské konanie) boli prijaté na tej istej konferencii. Tento Dohovor bol následne upravený Protokolom z roku 1978, ktorý bol prijatý Medzinárodnou konferenciou o bezpečnosti tankerov a prevencii znečistenia (konferencia TSPP), ktorú zvolala IMO od 6. februára do 17. februára 1978. Dohovor upravený Protokolom z roku 1978, sa označuje ako „Medzinárodný dohovor o zabránení znečisťovania z lodí z roku 1973, v znení Protokolu z roku 1978" alebo v skrátenej forme ako „MARPOL 73/78". Nariadenia týkajúce sa rôznych zdrojov znečistenia z lodí sú obsiahnuté v piatich prílohách Dohovoru. Dohovor bol upravený aj Protokolom z 1997, ktorým bola doplnená šiesta príloha. Možno poznamenať, že Výbor pre ochranu morského prostredia (MEPC) na svojom päťdesiatom šiestom zasadnutí rozhodol, že pri odkazovaní na Dohovor a jeho šesť príloh ako celku by sa mal prednostne používať termín „Dohovor MARPOL", pretože v prípade pojmu „MARPOL 73/78“ by Príloha VI o prevencii znečisťovania ovzdušia z lodí, ktorá bola prijatá Protokolom z roku 1997, zostala mimo pôsobnosť Dohovoru.

Výbor pre ochranu morského prostredia, od svojho založenia v roku 1974, preskúmal rôzne ustanovenia Dohovoru MARPOL, v ktorých sa zistila potreba objasnenia alebo viedli k ťažkostiam pri vykonávaní. S cieľom vyriešiť takéto nejasnosti a ťažkosti jednotným spôsobom sa MEPC zhodol, že je žiaduce vypracovať a uplatňovať spoločný výklad ustanovení stanovených v tomto Dohovore. V niektorých prípadoch MEPC uznal, že je potrebné zmeniť a doplniť existujúce nariadenia alebo zaviesť nové nariadenia s cieľom znížiť prevádzkové a neúmyselné znečistenie z lodí. Tieto činnosti zo strany MEPC vyústili do niekoľkých spoločných výkladov a zmien a doplnení Dohovoru.

Účelom tejto publikácie je poskytnúť jednoduchý odkaz na aktuálne ustanovenia a spoločný výklad článkov, protokolov a príloh dohovoru MARPOL, vrátane začlenenia všetkých zmien a doplnení, ktoré boli prijaté rezolúciou MEPC a ktoré nadobudli účinnosť až po zmeny a doplnenia z roku 2010 (prijaté rezolúciou MEPC.190(60) a MEPC.194(61)¹). Treba však poznamenať, že sekretariát nemá v úmysle meniť autentické texty redakčne ani inak. Na právne účely by sa vždy mali konzultovať autentické znenia ustanovení dohovoru MARPOL.

¹ Revidovaná podoba Dodatku k osvedčeniu IAPP, prijatá rezolúciou MEPC.194 (61), bola vložená do prílohy V, pretože zmeny boli prijaté 1. augusta 2011 a nadobudnú účinnosť 1. februára 2012

Protokol I – Ustanovenia týkajúce sa hlásení o incidentoch zahŕňajúcich škodlivé látky

Tento Protokol bol prijatý 2. novembra 1973 a následne zmenený a doplnený:

- zmeny a doplnenia z roku 1985 (rezolúcia MEPC.21(22)), ktorými sa Protokol nahrádza revidovaným textom, nadobudol účinnosť 6. apríla 1987; a
- zmeny a doplnenia z roku 1996 (rezolúcia MEPC.68 (38)) o zmenách a doplneniach článku II ods. (1), nadobudli účinnosť 1. januára 1998.

Príloha I – Nariadenia na predchádzanie znečisťovania z ropnými látkami z lode

Príloha I vstúpila do platnosť 2. októbra 1983 a medzi zmluvnými stranami Dohovoru MARPOL 73/78 nahrádza Medzinárodný dohovor o predchádzaní znečisťovaniu mora ropnými látkami z roku 1954, zmenený a doplnený v roku 1962 a v roku 1969, ktorý bol potom v platnosti. MEPC prijalo niekoľko pozmeňujúcich a doplňujúcich návrhov k Prílohe I a nadobudli účinnosť tak, ako je zhrnuté nižšie:

- zmeny a doplnenia z roku 1984 (rezolúcia MEPC.14(20)) o kontrole vypúšťania ropy; uchovávanie ropy na palube; opatrenia na čerpanie, potrubné systémy a vykládka ropných tankerov; členenie na vodotesné úseky a stabilita lode: nadobudli účinnosť 7. januára 1986;
- zmeny a doplnenia z roku 1987 (rezolúcia MEPC.29(25)) o určení Adenského zálivu ako osobitnej oblasti: nadobudli účinnosť 1. apríla 1989;
- zmeny a doplnenia z roku 1990 (rezolúcia MEPC.39(29)) o zavedení harmonizovaného systému prehliadok a certifikácie, nadobudli účinnosť 3. februára 2000;
- zmeny a doplnenia z roku 1990 (rezolúcia MEPC.42(30)) o určení oblasti Antarktídy ako osobitnej oblasti, nadobudli účinnosť 17. marca 1992;
- zmeny a doplnenia z roku 1991 (rezolúcia MEPC. 47 (31)) o novom nariadení 26, Núdzový plán pre prípad znečistenia ropnými látkami (SOPEP) a iné zmeny a doplnenia Prílohy I, nadobudli účinnosť 4. apríla 1993;
- zmeny a doplnenia z roku 1992 (rezolúcia MEPC. 51 (32)) o kritériách vypúšťania v Prílohe I, nadobudli účinnosť 6. júla 1993;
- zmeny a doplnenia z roku 1992 (rezolúcia MEPC. 52 (32)) o nových nariadeniach 13F a 13G a súvisiacich zmenách a doplneniach Prílohy I, nadobudli účinnosť 6. júla 1993;
- zmeny a doplnenia z roku 1994 (rezolúcia 1 prijatá 2. novembra 1994 Konferenciou zmluvných strán MARPOL 73/78) o štátnej prístavnej kontrole operačných požiadavkách, nadobudla účinnosť 3. marca 1996;
- zmeny a doplnenia z roku 1997 (rezolúcia MEPC.75(40)) o určení vôd Severozápadného pobrežia Európy ako osobitnej oblasti a novom nariadení 25A, nadobudli účinnosť 1. februára 1999;
- zmeny a doplnenia z roku 1999 (rezolúcia MEPC.78(43)) o zmenách a doplneniach nariadení 13G a 26 a Osvedčenia IOPP, nadobudli účinnosť 1. januára 2001;
- zmeny a doplnenia z roku 2001 (rezolúcia MEPC.95(46)) o zmenách a doplneniach nariadenia 13G, nadobudli účinnosť 1. septembra 2002;
- zmeny a doplnenia z roku 2003 (rezolúcia MEPC.111(50)) o zmenách a doplneniach nariadenia 13G, nové nariadenie 13H a súvisiace zmeny a doplnenia Prílohy I, nadobudli účinnosť 5. apríla 2005;
- zmeny a doplnenia z roku 2004 (rezolúcia MEPC.117(52)) o revidovanej Prílohe I, nadobudli účinnosť 1. januára 2007;
- zmeny a doplnenia z roku 2006 (rezolúcia MEPC.141(54)) o zmenách a doplneniach nariadení 1 a 21, doplnenie nariadenia 12A a súvisiace zmeny a doplnenia Prílohy I, nadobudli účinnosť 1. augusta 2007;
- zmeny a doplnenia z roku 2006 (rezolúcia MEPC.154(55)) o určení vôd Južného pobrežia Juhoafrickej republiky za vody osobitnej oblasti, nadobudli účinnosť 1. marca 2008;
- zmeny a doplnenia z roku 2006 (rezolúcia MEPC.164(56)) o zmenách a doplneniach nariadenia 38 nadobudli účinnosť 1. decembra 2008;
- zmeny a doplnenia z roku 2009 (rezolúcia MEPC.186(59)) o pridaní novej kapitoly 8 týkajúcej sa prekládky ropného nákladu medzi ropnými tankermi na mori a zmeny a doplnenia Certifikátu IOPP; a rezolúcia MEPC.187(59) o zmenách a doplneniach nariadení 1, 12, 13, 17 a 38 Osvedčenie IOPP a Kniha záznamov o ropných látkach, nadobudli účinnosť 1. januára 2011; a

- zmeny a doplnenia z roku 2010 (rezolúcia MEPC.189(60)) o pridaní novej kapitoly 9 týkajúcej sa používania alebo prepravy ropných látok v oblasti Antarktídy, nadobudli účinnosť 1. augusta 2011;

Príloha II – Nariadenia na zabránenie znečisťovaniu hromadne prepravovanými škodlivými skvapalnenými látkami

S cieľom uľahčiť vykonávanie tejto Prílohy, prešiel pôvodný text zmenami a doplneniami v roku 1985 rezolúciou MEPC. 16(22), pokiaľ ide o požiadavky na čerpanie, potrubné systémy a kontrolné činnosti. Na svojom dvadsiatom druhom zasadaní MEPC tiež rozhodol, že v súlade s článkom II Protokolu z roku 1978 „sú zmluvné strany viazané ustanoveniami Prílohy II Dohovoru MARPOL 73/78 v znení neskorších predpisov od 6. apríla 1987" (rezolúcia MEPC.17(22)). Následné zmeny a doplnenia boli prijaté MEPC a nadobudli účinnosť ako je uvedené nižšie:

- zmeny a doplnenia z roku 1989 (rezolúcia MEPC.34(27)), ktoré aktualizovali Dodatky II a III aby boli zosúladené s kapitolami 17/VI a 18/VII Kódexu IBC a Kódexu BCH, nadobudli účinnosť 13. októbra 1990;
- zmeny a doplnenia z roku 1990 (rezolúcia MEPC.39(29)) o zavedení harmonizovaného systému prehliadok a certifikácie, ktoré nadobudli platnosť 3. februára 2000;
- zmeny a doplnenia z roku 1992 pozmeňujúce a doplňujúce návrhy (rezolúcia MEPC.57(33)) o určení oblasti Antarktídy ako osobitnej oblasti a zoznamov kvapalných látok v prílohách k Prílohe II, ktoré nadobudli účinnosť 1. júla 1994;
- zmeny a doplnenia z roku 1994 (Rezolúcia 1 prijatá 2. novembra 1994 na Konferencii zmluvných strán MARPOL 73/78) o štátnej prístavnej kontrole a prevádzkových požiadavkách, ktorá nadobudli účinnosť 3. marca 1996;
- zmeny a doplnenia z roku 1999 (rezolúcia MEPC.78(43)) o pridaní nového nariadenia 16: nadobudli účinnosť 1. januára 2001;
- zmeny a doplnenia z roku 2004; pozmeňujúce a doplňujúce návrhy (rezolúcia MEPC.118(52)) o revidovanej prílohe II: nadobudli účinnosť 1. januára 2007;

Príloha III – Nariadenia na zabránenie znečisťovaniu škodlivými látkami prepravovanými po mori v balenej forme

Príloha III nadobudla účinnosť 1. júla 1992. Avšak, dlho pred dátumom nadobudnutia účinnosti, MEPC, so súhlasom Výboru pre námornú bezpečnosť (MSC), súhlasili, že príloha má vykonávať prostredníctvom Kódexu IMDG. Kódex IMDG mal pozmeňujúce a doplňujúce návrhy pokrývajúce znečistenie morí vypracované MSC (pozmeňujúci a doplňujúci návrh 25-89) a tieto zmeny a doplnenia boli vykonávané od 1. januára 1991. Následné zmeny a doplnenia boli prijaté MEPC a nadobudli účinnosť ako je uvedené nižšie :

- zmeny a doplnenia z roku 1992 (rezolúcia MEPC.58 (33)), ktoré úplne revidovali Prílohu III, z cieľom objasniť požiadavky v pôvodnej verzii Prílohy III, namiesto zmeny podstaty veci a začleniť odkaz na Kódex IMDG, nadobudli účinnosť 28. február 1994;
- zmeny a doplnenia z roku 1994 (rezolúcia 2 prijatá 2. novembra 1994 na Konferencii zmluvných strán Dohovoru MARPOL 73/78) o štátnej prístavnej kontrole a prevádzkových požiadavkách, nadobudli účinnosť 3. marca 1996;
- zmeny a doplnenia z roku 2000 (MEPC.84(44)), vypustenie doložky týkajúcej sa otrávenia morských plodov, nadobudli účinnosť 1. januára 2002;
- zmeny a doplnenia z roku 2006 (rezolúcia MEPC.156(55)) o revidovanej Prílohe III, nadobudli účinnosť 1. januára 2010;
- zmeny a doplnenia z roku 2010 (rezolúcia MEPC.193(61)) o revidovanej Prílohe III, nadobudli účinnosť 1. januára 2014;

Príloha IV – Nariadenia na predchádzanie znečisťovaniu z odpadových vôd z lodí

Príloha IV nadobudla účinnosť 27. septembra 2003. Následné zmeny a doplnenia boli prijaté MEPC a nadobudli účinnosť ako je uvedené nižšie:

- zmeny a doplnenia z roku 2004 (rezolúcia MEPC.115(51)) o revidovanej Prílohe IV, nadobudli

- účinnosť 1. augusta 2005;
- zmeny a doplnenia z roku 2006 (rezolúcia MEPC.143(54)) o novom nariadení 13 týkajúcom sa štátnej prístavnej kontroly prevádzkových požiadaviek ak boli akceptované 1. februára 2007, nadobudnú účinnosť 1. augusta 2007;
- zmeny a doplnenia z roku 2007 (rezolúcia MEPC.164(56)) o zmene a doplnení nariadenia 11.1.1, ktoré nadobudli účinnosť 1. decembra 2008;
- zmeny a doplnenia z roku 2011 (rezolúcia MEPC.200(62)) o ustanoveniach o osobitnej oblasti a označení Baltského mora ako osobitnej oblasti ak boli akceptované do 1. júla 2012, nadobudnú účinnosť 1. januára 2013.

Príloha V – nariadenia na predchádzanie znečisťovaniu odpadkami z lodí

Príloha V nadobudla účinnosť 31. decembra 1988. Následné zmeny a doplnenia boli prijaté MEPC a nadobudli účinnosť ako je uvedené nižšie:

- zmeny a doplnenia z roku 1989 (rezolúcia MEPC.36(28)) o určení Severného mora ako osobitnej oblasti a zmene a doplnení nariadenia 6, Výnimky: nadobudli účinnosť 18. februára 1991;
- zmeny a doplnenia z roku 1990 (rezolúcia MEPC.42(30)) o určení oblasti Antarktídy ako osobitnej oblasti, nadobudli účinnosť 17. marca 1992;
- zmeny a doplnenia z roku 1991 (rezolúcia MEPC.48(31)) o určení širšej oblasti Karibiku ako osobitnej oblasti, nadobudli účinnosť 4. apríla 1993;
- zmeny a doplnenia z roku 1994 (nariadenie 3 prijaté 2. novembra 1994 na Konferencii zmluvných strán Dohovoru MARPOL 73/78) o štátnej prístavnej kontrole, prevádzkových požiadavkách: nadobudli účinnosť 3. marca 1996;
- zmeny a doplnenia z roku 1995 (rezolúcia MEPC.65(37)) o zmene a doplnení nariadenia 2 a pridaní nového nariadenia 9 Prílohy V, nadobudli účinnosť 1. júla 1997;
- zmeny a doplnenia z roku 2000 (rezolúcia MEPC.89(45)) o zmenách a doplneniach nariadení 1, 3, 5 a 9 a o Zázname o vyložení lodného odpadu, nadobudli účinnosť 1. marca 2002;
- zmeny a doplnenia z roku 2004 (rezolúcia MEPC.116(51)) o zmenách a doplneniach dodatku k Prílohe V, nadobudli účinnosť 1. augusta 2005;
- zmeny a doplnenia z roku 2011 (rezolúcia MEPC.201(62)) k revidovanej prílohe V ak boli akceptované do 1. júla 2012, nadobudnú účinnosť 1. januára 2013.

Príloha VI – Nariadenia na prevenciu znečisťovania ovzdušia z lodí

Príloha VI sa pripojí k Protokolu 1997, ktorým sa mení a dopĺňa Medzinárodný dohovor o zabránení znečisťovania z lodí z roku 1973, v znení Protokolu 1978, ktorý bol prijatý Medzinárodnou konferenciou zmluvných strán Dohovoru MARPOL v septembri 1997. Príloha VI nadobudla účinnosť 19. mája 2005. Následné zmeny a doplnenia boli prijaté MEPC a nadobudli účinnosť ako je uvedené nižšie:

- zmeny a doplnenia z roku 2005 (rezolúcia MEPC.132(53)) o zavedení harmonizovaného systému prehliadok a certifikácie v tejto Prílohy a o určení Severného mora ako novej oblasti kontroly emisií SO_x (SECA), nadobudli účinnosť 22. novembra 2006;
- zmeny a doplnenia z roku 2008 (rezolúcia MEPC. 176 (58)) o revidovanej Prílohe VI, nadobudli účinnosť 1. júla 2010;
- zmeny a doplnenia z roku 2010 (rezolúcia MEPC.190(60)) o vytvorení Severoamerickej oblasti kontroly ovzdušia, nadobudli účinnosť 1. augusta 2011;
- zmeny a doplnenia z roku 2010 (rezolúcia MEPC.194(61)) o revidovanej forme dodatku k vydávaniu Osvedčenia IAPP, nadobudli účinnosť 1. februára 2012;
- zmeny a doplnenia z roku 2011 (rezolúcia MEPC. 202(62)) o zmenách a doplneniach nariadení 13 a 14 Prílohy VI, ktoré boli prijaté 1. júla 2012, nadobudli účinnosť 1. januára 2013; a rezolúcia MEPC. 203(62) o nariadeniach o energetickej účinnosti pre lode, ktoré boli prijaté 1. júla 2012 a nadobudli účinnosť 1. januára 2013.

Medzinárodný dohovor o zabránení znečisťovaniu z lodí z roku 1973

ZMLUVNÉ STRANY DOHOVORU,

UVEDOMUJÚC si potrebu chrániť vo všeobecnosti životné prostredie a najmä morské prostredie,

UZNÁVAJÚC, že vypúšťanie ropných látok a iných škodlivých látok z lodí, či už úmyselné, z nedbanlivosti, alebo z dôvodu nehody, predstavuje závažný zdroj znečistenia,

UZNÁVAJÚC TIEŽ dôležitosť Medzinárodného dohovoru o zabránení znečisťovania mora ropnými látkami z roku 1954 ako prvého multilaterálneho nástroja, ktorý sa uzavrel s hlavným cieľom ochrany životného prostredia a oceňujúc význam prínosu tohto Dohovoru pri chránení prostredia morí a pobrežia pred znečisťovaním,

ŽELAJÚC SI, úplne odstránenie úmyselného znečistenia morského prostredia ropnými látkami a inými škodlivými látkami a minimalizáciu neúmyselného vypúšťania takýchto látok,

BERÚC do úvahy, že tento cieľ možno najlepšie dosiahnuť stanovením pravidiel, ktoré nie sú obmedzené na znečistenie ropnými látkami ale ktoré majú všeobecný zámer,

DOHODLI SA, nasledovne:

Článok 1

Všeobecné povinnosti podľa tohto Dohovoru

(1) Zmluvné strany tohto Dohovoru sa zaväzujú uskutočňovať ustanovenia tohto Dohovoru a ustanovenia Príloh ktorými sú viazané aby zabránili znečisťovaniu morského prostredia pred vypustením škodlivých látok alebo odpadových vôd obsahujúcich takéto látky v rozpore s týmto Dohovorom.

(2) Pokiaľ nie je výslovne uvedené inak, odkaz na tento Dohovor súčasne predstavuje odkaz na jeho Protokoly a Prílohy.

Článok 2

Vymedzenie pojmov

Na účely tohto dohovoru, pokiaľ nie je výslovne stanovené inak:

(1) *Nariadenie* znamená nariadenia obsiahnuté v Prílohách tohto Dohovoru.

(2) *Škodlivá látka* znamená akákoľvek látka, ktorá môže byť po vypustení do morského prostredia nebezpečná pre ľudské zdravie, poškodzujúca biologické zdroje a morský život, poškodzujúca pobrežné zariadenia alebo rušivo vplývajúca na ďalšie oprávnené využívanie mora vrátane akejkoľvek látky, ktorá podlieha kontrole podľa tohto Dohovoru.

(3) (a) *Vypúšťanie* v súvislosti so škodlivými látkami alebo odpadovými vodami obsahujúcimi takéto látky, znamená akékoľvek vypustenie z lodi vrátane únikov, likvidácie, pretekacie, čerpanie, vytekanie alebo vyprázdňovanie;

(b) Vypúšťanie nezahŕňa:

(i) vyhadzovanie v zmysle Dohovoru o zabránení znečisťovania morí vyhadzovaním odpadov a iných látok, ktorý bol uzavretý v Londýne 13. novembra 1972; alebo

(ii) uvoľňovanie škodlivých látok priamo spôsobené prieskumom, využívaním

a tým súvisiacim príbrehným spracovaním minerálnych zdrojov z morského dna;
alebo

(iii) vypustenie škodlivých látok za účelom odôvodneného vedeckého výskumu na znižovanie alebo kontrolu znečistenia.

(4) *Lod'* znamená plavidlo akéhokoľvek typu, ktoré pôsobí v morskom prostredí a zahŕňa lode na podvodných krídlach, vznášadlá, ponorky, plávajúce zariadenia a pevné alebo plávajúce plošiny.

(5) *Správny orgán* znamená správny orgán vlády alebo štátu, pod ktorého správou loď pláva. Pokiaľ ide o loď, ktorá má právo plávať pod vlajkou ktoréhokoľvek štátu, je správnym orgánom vláda tohto štátu. Pokiaľ ide o pevné alebo plávajúce plošiny zaoberajúce sa prieskumom a využívaním morského dna a jeho podložia susediacimi s pobrežím, nad ktorým pobrežný štát uplatňuje svoje zvrchované práva na účely prieskumu a využívania ich prírodných zdrojov, je správnym orgánom vláda dotknutého pobrežného štátu.

(6) *Mimoriadna udalosť* znamená udalosť zahŕňajúcu skutočné alebo pravdepodobné vypustenie škodlivej látky do mora alebo odpadových vôd obsahujúcich takúto látku.

(7) *Organizácia* znamená Medzivládna námorná poradná organizáciu.*

Článok 3

Použitie

(1) Tento Dohovor sa vzťahuje na:

(a) lode oprávnené plaviť sa pod vlajkou zmluvnej strany Dohovoru; a

(b) lode, ktoré nie sú oprávnené plávať pod vlajkou zmluvnej strany ale ktoré sú prevádzkované zmluvnou stranou.

(2) Žiadne ustanovenie tohto článku sa nesmie vykladať ako odchýlka sa od zvrchovaných práv zmluvných strán podľa medzinárodného práva vzťahujúcich sa na morské dno a jeho podložie priľahlé k pobrežiu za účelom prieskumu a využívania ich prírodných zdrojov alebo ako rozšírenie týchto práv.

(3) Tento Dohovor sa neuplatňuje na vojnové lode, pomocné námorné lode alebo iné lode vlastnené alebo prevádzkované štátom a používané v súčasnosti len na vládne nekomerčné služby. Každá zmluvná strana však musí prijatím vhodných opatrení, ktoré neovplyvnia prevádzku alebo operačné schopnosti takýchto lodí, ktoré vlastní alebo prevádzkuje, zabezpečiť, že takéto lode budú konať spôsobom ktorý je v súlade s týmto Dohovorom, pokiaľ je to primerané a možné.

Článok 4

Porušenia

(1) Akékoľvek porušenie požiadaviek tohto Dohovoru sa zakazuje a v súlade, sankcie za porušenie sa stanovujú v súlade s právnymi predpismi správneho orgánu dotknutej lode bez ohľadu na to, kde k porušeniu došlo. Ak je správny orgán o takomto porušení informovaný a je presvedčený, že sú k dispozícii dostatočné dôkazy na začatie konania v súvislosti s údajným porušením, zabezpečí aby sa takéto konanie začalo čo najskôr v súlade s jeho právnymi predpismi.

(2) Akékoľvek porušenie požiadaviek tohto Dohovoru v rámci jurisdikcie ktorejkoľvek zmluvnej strany Dohovoru sa zakazuje, sankcie sa stanovujú podľa práva tejto zmluvnej strany. V prípade, že dôjde k takému porušeniu, zmluvná strana:

(a) začne konanie v súlade so svojím právnym poriadkom; alebo

(b) poskytne správnomu orgánu lode informácie a dôkazy, ktoré má k dispozícii, že došlo

* Názov organizácie bol zmenený na „Medzinárodná námorná organizácia“ v zmysle zmien a doplnení Dohovoru Organizácie, ktorý nadobudol platnosť 22. mája 1982.

k porušeniu.

(3) Ak sú správne orgány lode poskytnuté informácie alebo dôkazy o akomkoľvek porušení tohto Dohovoru touto loďou, správny orgán bezodkladne informuje zmluvnú stranu, ktorá informácie alebo dôkazy poskytla a Organizáciu, o prijatých opatreniach.

(4) Sankcie stanovené v právnych predpisoch zmluvnej strany podľa tohto článku musia byť primerané aby odrádzali od porušovania tohto Dohovoru a musia byť rovnako prísne bez ohľadu na to, kde k porušeniu došlo.

Článok 5

Osvedčenia a osobitné pravidlá pre inšpekcie lodí

(1) S výhradou ustanovení odseku 2 tohto článku, osvedčenie vydané na základe právomoci zmluvnej strany Dohovoru v súlade s ustanoveniami nariadení, ostatné zmluvné strany uznávajú a považujú na všetky účely, na ktoré sa vzťahuje tento Dohovor za osvedčenie, ktoré má rovnakú platnosť ako nimi vydané osvedčenie.

(2) Loď, ktorá musí mať osvedčenie v súlade s ustanoveniami týchto nariadení, podlieha počas pobytu v prístavoch alebo príbrežných termináloch pod právomoc zmluvnej strany, inšpekcií zo strany úradníkov zmocnených danou zmluvnou stranou. Každá takáto inšpekcia sa obmedzí na preverenie, či sa na palube nachádza platné osvedčenie, pokiaľ neexistujú jasné dôvody domnievať sa, že technický stav lode alebo jej vybavenia v skutočnosti nezodpovedá údajom daného osvedčenia. V uvedenom prípade alebo ak loď nemá platné osvedčenie, zmluvná strana vykonávajúca inšpekciu prijme také opatrenia, ktoré zabezpečia, že loď nevypláva, kým sa nepreukáže, že loď nepredstavuje neprimeranú hrozbu poškodenia morského prostredia. Zmluvná strana však môže takejto lodi udeliť povolenie opustiť prístav alebo príbrežný terminál, za účelom plavby do najbližšej dostupnej opravárenskej lodenice.

(3) Pokiaľ zmluvná strana odoprie zahraničnej lodi vstup do prístavu alebo pobrežného terminálu pod jej jurisdikciou alebo podnikne akékoľvek opatrenie proti takejto lodi z dôvodu, že loď nespĺňa ustanovenia tohto Dohovoru, zmluvná strana o tom bezodkladne informuje konzula alebo diplomatického zástupcu zmluvnej strany, pod ktorej vlajkou je loď oprávnená plávať alebo ak to nie je možné, správne orgány príslušnej lode. Pred odmietnutím vstupu alebo prijatím takýchto opatrení môže zmluvná strana požiadať o konzultáciu so správnym orgánom príslušnej lode. Informácie sa poskytnú správne orgány aj v prípade, že loď nemá platné osvedčenie v súlade s ustanoveniami nariadení.

(4) Pokiaľ ide o lode štátov, ktoré nie sú zmluvnými stranami tohto Dohovoru, uplatnia zmluvné strany požiadavky tohto Dohovoru, ktoré sú potrebné na zabezpečenie toho aby sa týmto lodiam neposkytlo priaznivejšie zaobchádzanie.

Článok 6

Odhaľovanie porušení a vymáhanie dodržiavania Dohovoru

(1) Zmluvné strany Dohovoru spolupracujú pri odhaľovaní porušení a vymáhaní dodržiavania ustanovení tohto Dohovoru s využitím všetkých vhodných a uskutočniteľných opatrení na odhaľovanie a monitorovanie životného prostredia, primerané postupy oznamovania a zhromažďovania dôkazov.

(2) Loď, na ktorú sa vzťahuje tento Dohovor, môže byť v ktoromkoľvek prístave alebo v príbrežnom termináli zmluvnej strany Dohovoru podrobená inšpekcií úradníkmi vymenovanými alebo poverenými touto zmluvnou stranou s cieľom overiť, či táto loď nevypúšťa škodlivé látky v rozpore s ustanoveniami nariadení. Ak sa pri inšpekcií preukáže, že k porušeniu Dohovoru došlo, správne orgány musia byť zaslaná správny orgán aby mohol prijať vhodné opatrenia.

(3) Každá zmluvná strana predloží správne orgány prípadné dôkazy o tom, že loď vypúšťala škodlivé látky alebo splašky obsahujúce takéto látky v rozpore s ustanoveniami nariadení. Ak je to možné,

príslušný orgán prvej strany oznámi kapitánovi lode údajné porušenie.

(4) Po prijatí takýchto dôkazov správny orgán, ktorý je o tejto skutočnosti informovaný, záležitosť prešetrí a môže požiadať druhú stranu aby poskytla ďalšie alebo podrobnejšie dôkazy o údajnom porušení. Ak sa správny orgán presvedčí, že sú k dispozícii dostatočné dôkazy na začatie konania vo veci údajného porušenia, čo najskôr zabezpečí začatie takéhoto konania v súlade so svojím právnym poriadkom. Správny orgán bezodkladne informuje stranu, ktorá údajné porušenie oznámila ako aj Organizáciu o prijatých opatreniach.

(5) Zmluvná strana môže tiež vykonať inšpekciu lode, na ktorú sa vzťahuje tento Dohovor, pri vstupe do prístavu alebo príbrežného terminálu pod jeho jurisdikciou za predpokladu, že dostane žiadosť o inšpekciu od inej zmluvnej strany spolu s dostatočným dôkazom, že daná loď vypúšťala škodlivé látky alebo splašky obsahujúce tieto látky. Správny orgán o inšpekcii, zašle zmluvnej strane, ktorá o inšpekciu požiadala správu aby mohli byť prijaté vhodné opatrenia podľa tohto Dohovoru.

Článok 7

Neprimerané oneskorenie lode

(1) Je nutné vynaložiť všetko úsilie na to aby sa zabránilo neprimeranému zadržaniu alebo oneskoreniu lode podľa článkov 4, 5 alebo 6 tohto Dohovoru.

(2) Ak je loď neprimerane zadržaná alebo oneskorená podľa článkov 4, 5 alebo 6 tohto Dohovoru, má nárok na odškodnenie za akúkoľvek vzniknutú stratu alebo škodu.

Článok 8

Hlásenie o incidentoch zahrňajúcich škodlivé látky

(1) Hlásenie o incidente sa uskutoční bezodkladne v maximálnom možnom rozsahu v súlade s ustanoveniami Protokolu I tohto Dohovoru.

(2) Každá zmluvná strana Dohovoru musí:

(a) vykonať všetky opatrenia potrebné na to aby príslušný úradník alebo agentúra mohli prijímať a spracovávať všetky hlásenia o incidentoch; a

(b) oznámiť Organizácii všetky dojednania o týchto opatreniach aby bolo možné informovať iné zmluvné strany a členské štáty Organizácie.

(3) Vždy, keď zmluvná strana dostane hlásenie podľa ustanovení tohto článku, táto zmluvná strana bezodkladne zašle túto správu:

(a) správneho orgánu príslušnej lode; a

(b) akémukoľvek inému štátu, ktorý môže byť ovplyvnený.

(4) Každá zmluvná strana tohto Dohovoru sa zaväzuje vydať usmernenia pre námorné inšpekčné plavidlá a lietadlá a iným príslušným službám aby svojim správnym orgánom nahlasovali akýkoľvek incident uvedený v Protokole I tohto Dohovoru. Zmluvná strana ak to považuje za vhodné, podá príslušnú správu Organizácii a ktorejkoľvek inej dotknutej strane.

Článok 9

Iné zmluvy a ich výklad

(1) Tento Dohovor po nadobudnutí účinnosti nahrádza Medzinárodný dohovor o predchádzaní znečisťovaniu mora ropnými látkami z roku 1954 v znení neskorších predpisov vo vzťahu k zmluvným stranám tohto Dohovoru.

(2) Žiadne ustanovenie tohto Dohovoru nemá vplyv na kodifikáciu a rozvoj morského práva

Konferenciou Organizácie Spojených národov o morskom práve zvolanou podľa rezolúcie 2750C(XXV) Valného zhromaždenia Organizácie spojených národov ani súčasných alebo budúcich nárokov a právnych názorov ktoréhokoľvek štátu týkajúcich sa morského práva a povahy a rozsahu jurisdikcie pobrežného a vlajkového štátu.

(3) Pojem „*jurisdikcia*“ v tomto Dohovore sa vykladá na základe medzinárodného práva platného v čase uplatňovania alebo výkladu tohto Dohovoru.

Článok 10

Riešenie sporov

Akýkoľvek spor medzi dvomi alebo viacerými zmluvnými stranami Dohovoru týkajúci sa výkladu alebo uplatňovania tohto Dohovoru musí byť na žiadosť ktorejkoľvek zo strán predložené rozhodcovskému konaniu, v súlade s ustanoveniami Protokolu II tohto Dohovoru ak sa spor nepodarilo vyriešiť rokovaním medzi zúčastnenými stranami a ak sa tieto strany nedohodnú inak.

Článok 11

Vzájomná výmena informácií.

- (1) Zmluvné strany Dohovoru sa zaväzujú oznámiť Organizácii:
 - (a) znenie zákonov, rozhodnutí, vyhlášok a nariadení a iných nástrojov, ktoré boli vydané v rôznych záležitostiach spadajúcich do rozsahu pôsobnosti tohto Dohovoru;
 - (b) zoznam mimovládnych agentúr, ktoré sú oprávnené konať v ich mene vo veciach týkajúcich sa projektovania, výstavby a vybavenia lodí prepravujúcich škodlivé látky v súlade s ustanoveniami nariadení;*
 - (c) dostatočný počet vzorov ich osvedčení vydaných podľa ustanovení nariadení;
 - (d) zoznam prijímacích zariadení vrátane ich umiestnenia, kapacity a dostupných zariadení a ďalších charakteristík;
 - (e) úradné správneho orgánu alebo súhrny úradných správ, v rozsahu v akom preukazujú výsledky uplatňovania tohto Dohovoru; a
 - (f) výročnú štatistickú správu vo forme štandardizovanej Organizáciou, o sankciách skutočne uložených za porušenie tohto Dohovoru.
- (2) Organizácia oznámi zmluvným stranám prijatie všetkých oznámení podľa tohto článku a rozošle všetkým zmluvným stranám informácie, ktoré jej boli oznámené podľa pododsekov (1)(b) až (f) tohto článku.

Článok 12

Lodné nehody

- (1) Každý správny orgán sa zaväzuje vykonať vyšetrovanie každej nehody, ku ktorej došlo na niektorej z jej lodí podliehajúcej ustanoveniam týchto nariadení ak táto nehoda mala za následok závažný škodlivý účinok na morské prostredie.
- (2) Každá zmluvná strana tohto Dohovoru sa zaväzuje poskytnúť Organizácii informácie týkajúce sa zistení takéhoto prešetovania, pokiaľ sa domnieva, že takéto informácie môžu pomôcť pri určovaní toho aké zmeny v tomto Dohovore by mohli byť žiaduce.

* Znenie (jeho pododseku) sa nahrádza znením, ktoré je obsiahnuté v článku III Protokolu 1978

Článok 13

Podpis, ratifikácia, prijatie, schválenie a pristúpenie

(1) Tento dohovor zostáva otvorený na podpis v sídle Organizácie od 15. januára 1974 do 31. decembra 1974 a následne zostane otvorený na pristúpenie. Štáty sa môžu stať zmluvnými stranami tohto Dohovoru nasledovne:

- (a) podpisom bez výhrady k ratifikácii, prijatiu alebo schváleniu; alebo
- (b) podpisom podliehajúcim ratifikácii, prijatiu alebo schváleniu, po ktorom nasleduje ratifikácia, prijatie alebo schválenie; alebo
- (c) pristúpením.

(2) Ratifikácia, prijatie, schválenie alebo pristúpenie sa uskutoční uložením listiny u Generálneho tajomníka Organizácie.

(3) Generálny tajomník Organizácie musí informovať všetky štáty, ktoré podpísali tento Dohovor alebo k nemu pristúpili, o akomkoľvek podpise alebo uložení akejkoľvek novej ratifikačnej listiny, listiny o prijatí, schválení alebo pristúpení a o dátume jej uloženia.

Článok 14

Nepovinné prílohy

(1) Štát môže v čase podpisu, ratifikácie, prijatia, schválenia alebo pristúpenia tohto Dohovoru vyhlásiť, že neprijíma jednu alebo všetky Prílohy III, IV a V (ďalej len „nepovinné prílohy“) tohto Dohovoru. S výhradou vyššie uvedeného sú zmluvné strany Dohovoru viazané akoukoľvek prílohou v celom rozsahu.

(2) Štát, ktorý vyhlásil, že nie je viazaný nepovinnou prílohou, môže kedykoľvek prijať túto prílohu a to uložením listiny uvedenej v článku 13 ods. 2 u Organizácie.

(3) Štát, ktorý urobí vyhlásenie podľa odseku 1 tohto článku v súvislosti s nepovinnou prílohou a ktorý následne neprijme túto prílohu v súlade s odsekom (2) tohto článku, nie je viazaný žiadnymi záväzkami ani oprávnený požadovať oprávnenia podľa tohto Dohovoru v súvislosti so záležitosťami týkajúcimi sa tejto Prílohy a odkaz na Zmluvné strany v tomto Dohovore, nezahŕňajú tento štát pokiaľ ide o záležitosti týkajúce sa tejto Prílohy.

(4) Organizácia informuje štáty, ktoré podpísali alebo pristúpili tohto Dohovoru, o akomkoľvek vyhlásení podľa tohto článku ako aj o prijatí akejkoľvek listiny uloženej v súlade s ustanoveniami odseku 2.

Článok 15

Nadobudnutie účinnosti

(1) Tento Dohovor nadobúda účinnosť 12 mesiacov po dátume, kedy najmenej 15 štátov, ktorých obchodná flotila spoločne tvorí najmenej 50% hrubej priestornosti svetovej obchodnej flotily, stane zmluvnými stranami v súlade s článkom 13.

(2) Nepovinná príloha nadobúda platnosť 12 mesiacov po dátume, keď boli v súvislosti s touto prílohou, splnené podmienky stanovené v odseku 1 tohto článku.

(3) Organizácia informuje štáty, ktoré podpísali tento Dohovor alebo k nemu pristúpili, o dátume nadobudnutia účinnosti a o dátume nadobudnutia účinnosti nepovinnnej prílohy v súlade s odsekom 2 tohto článku.

(4) Pre štáty, ktoré uložili ratifikačnú listinu, listinu o prijatí, schválení alebo pristúpení tohto Dohovoru alebo akejkoľvek nepovinnnej prílohe po splnení požiadaviek na nadobudnutie účinnosti ale pred dátumom nadobudnutia účinnosti, nadobudne ratifikácia, prijatie, schválenie alebo pristúpenie účinnosť dňom nadobudnutia účinnosti Dohovoru alebo takejto prílohy alebo tri mesiace po dátume uloženia listiny, podľa

toho, ktorý dátum je neskorší.

(5) Pre štáty, ktoré uložili ratifikačnú listinu, listinu o prijatí, schválení alebo pristúpení po dátume nadobudnutia účinnosti Dohovoru alebo nepovinnej prílohy, nadobudne Dohovor alebo nepovinná príloha účinnosť tri mesiace po dátume uloženia listiny.

(6) Po splnení všetkých podmienok požadovaných podľa článku 16 na nadobudnutie platnosti zmien a doplnení tohto Dohovoru alebo nepovinnej prílohy sa každá uložená ratifikačná listina, listina o prijatí, schválení alebo pristúpení vzťahuje na zmenený a doplnený Dohovor alebo Prílohu.

Článok 16

Zmeny a doplnenia

(1) Tento Dohovor môže byť zmenený a doplnený prostredníctvom postupov uvedených v nasledovných odsekoch.

(2) Zmeny a doplnenia po posúdení Organizáciou:

(a) každá zmena alebo doplnenie Dohovoru navrhnutá zmluvnou stranou musí byť predložená Organizácii a rozoslaná Generálnym tajomníkom všetkým členom Organizácie a všetkým Zmluvným stranám minimálne šesť mesiacov pred jej posúdením;

(b) každá zmena alebo doplnenia navrhnutá a rozoslaná v súlade s vyššie uvedeným, musí byť predložená príslušným orgánom Organizácie na posúdenie;

(c) zmluvné strany Dohovoru, bez ohľadu na to, či sú členmi Organizácie alebo nie, sú oprávnené zúčastňovať sa na konaniach príslušného orgánu;

(d) zmeny a doplnenia sa prijímajú dvojtretinovou väčšinou prítomných a hlasujúcich Zmluvných strán Dohovoru;

(e) ak sú zmeny a doplnenia prijaté v súlade s pododsekom (d), musia byť oznámené Generálnemu tajomníkovi Organizácie, ktorý ich rozošle na prijatie všetkým Zmluvným stranám Dohovoru;

(f) zmeny a doplnenia sa považujú za prijaté za týchto okolností:

i. zmeny a doplnenia článku Dohovoru sa považujú za prijaté v deň, keď ich prijmú dve tretiny Zmluvných strán, ktorých kombinovaná obchodná flotila tvorí najmenej 50 percent hrubej priestornosti svetovej obchodnej flotily;

ii. zmeny a doplnenia Prílohy Dohovoru sa považujú za prijaté v súlade s postupom uvedeným v písmene f) bode (iii), pokiaľ príslušný orgán v čase ich prijatia neurčí, že zmeny a doplnenia sa považujú za prijaté v deň, keď ich prijmú dve tretiny zmluvných strán, ktorých kombinovaná obchodná flotila tvorí najmenej 50 percent hrubej priestornosti svetovej obchodnej flotily. Kedykoľvek pred nadobudnutím platnosti zmien a doplnení Prílohy Dohovoru však môže zmluvná strana oznámiť Generálnemu tajomníkovi Organizácie, že pred nadobudnutím platnosti zmien a doplnení pre ňu bude potrebný jej výslovný súhlas. Generálny tajomník informuje zmluvné strany o takomto oznámení a dátume jeho prijatia;

iii. zmeny a doplnenia Dodatku Prílohy Dohovoru sa považujú za prijaté na konci obdobia, ktoré určí príslušný orgán v čase ich prijatia, pričom toto obdobie nesmie byť kratšie ako desať mesiacov, pokiaľ v tomto období neoznámí Organizácii námietku najmenej jedna tretina zmluvných strán alebo zmluvné strany, ktorých kombinované obchodné flotily tvoria najmenej 50 percent hrubej priestornosti svetovej obchodnej flotily, podľa toho ktorá podmienka je splnená skôr;

iv. zmeny a doplnenia Protokolu I Dohovoru podliehajú rovnakým postupom ako zmeny a doplnenia Príloh Dohovoru ako je stanovené v písmene f) bode (ii) alebo (f) bode (iii)

vyššie;

- v. zmeny a doplnenia Protokolu II Dohovoru podliehajú rovnakým postupom ako zmeny a doplnenia článkov Dohovoru ako je ustanovené v písmene f) bode (i) vyššie;

(g) zmeny a doplnenia sa považujú za účinné za týchto okolností:

- i. v prípade zmien a doplnení článku Dohovoru, Protokolu II, Protokolu I alebo prílohy Dohovoru, ktoré nie sú predmetom postupu uvedeného v písmene f) bode (iii), nadobudnú zmeny a doplnenia prijaté v súlade s predchádzajúcimi ustanoveniami účinnosť šesť mesiacov odo ich prijatia vo vzťahu k zmluvným stranám, ktoré vyhlásili, že ich prijali;
- ii. v prípade zmien a doplnení Protokolu I, Dodatku Prílohy alebo Prílohy Dohovoru podľa postupu uvedeného v písmene f) bode (iii), zmeny a doplnenia, ktoré sa považujú za prijaté v súlade s vyššie uvedenými podmienkami, nadobudnú účinnosť šesť mesiacov po ich prijatí pre všetky zmluvné strany s výnimkou tých, ktoré pred týmto dátumom urobili vyhlásenie, že ich neprijímajú alebo vyhlásenie podľa písmena f) bodu (ii), že je potrebný ich výslovný súhlas.

(3) Zmeny a doplnenia prijaté Konferenciou:

(a) na žiadosť zmluvnej strany, s ktorou súhlasí najmenej jedna tretina zmluvných strán, Organizácia zvolá konferenciu zmluvných strán Dohovoru aby zvažila zmeny a doplnenia tohto Dohovoru.

(b) zmeny a doplnenia prijaté Konferenciou, dvojtretinovou väčšinou prítomných a hlasujúcich zmluvných strán oznámi Generálny tajomník Organizácie všetkým zmluvným stranám, na ich prijatie.

(c) pokiaľ Konferencia nerozhodne inak, zmeny a doplnenia sa považujú za prijaté a nadobudnú účinnosť v súlade s postupmi uvedenými v odseku 2 písm. f) a g) vyššie.

(4) (a) v prípade zmeny a doplnenia nepovinnej prílohy sa odkaz v tomto článku na „zmluvnú stranu Dohovoru“ považuje za odkaz na Zmluvnú stranu viazanú touto prílohou.

(b) každá strana, ktorá odmietla prijať zmeny a doplnenia Prílohy, sa na účely uplatňovania týchto zmien a doplnení považuje za nezmluvnú stranu

(5) prijatie a nadobudnutie účinnosti novej Prílohy podlieha tým istým postupom ako sú postupy pre prijatie a nadobudnutie účinnosti tohto Dohovoru.

(6) pokiaľ nie je výslovne stanovené inak akákoľvek zmena a doplnenie súčasného Dohovoru podľa tohto článku, ktorá súvisí so konštrukciou lode, sa vzťahuje len na lode, pre ktoré je podpísaný stavebný kontrakt alebo v prípade neexistencie stavebného kontraktu, na lode ktorých kýl je položený v deň alebo po dátume, kedy zmena a doplnenie nadobudne účinnosť.

(7) akékoľvek zmeny a doplnenia Protokolu alebo Prílohy, ktoré sa týkajú podstaty tohto Protokolu alebo Prílohy, musia byť v súlade s článkami tohto Dohovoru.

(8) Generálny tajomník Organizácie musí informovať všetky zmluvné strany o akýchkoľvek zmenách a doplneniach, ktoré nadobudnú platnosť podľa tohto článku, spolu s dátumom nadobudnutia ich účinnosti.

(9) akékoľvek prehlásenia o prijatí alebo námietka voči zmenám na základe tohto článku musí byť oznámené písomnou formou Generálnemu tajomníkovi Organizácie. Generálny tajomník Organizácie informuje o takomto oznámení a dátume jeho prijatia Zmluvné strany tohto Dohovoru.

Článok 17

Podpora technickej spolupráce

(1) Zmluvné strany Dohovoru podporujú, v spolupráci s Organizáciou a inými medzinárodnými

orgánmi a s pomocou a koordináciou Výkonného riaditeľa programu OSN pre životné prostredie, tie zmluvné strany, ktoré požiadajú o technickú pomoc pre:

- (a) odbornú prípravu vedeckého a technického personálu;
- (b) dodávku potrebného vybavenia a zariadení na príjem a monitorovanie;
- (c) uľahčovanie iných opatrení a opatrení na predchádzanie alebo zmiernenie znečistenia morského prostredia loďami;
- (d) podporu výskumu;

prednostne v príslušných krajinách, čím sa presadzujú ciele a zámery tohto Dohovoru.

Článok 18

Vypovedanie

(1) Tento Dohovor alebo ktorákoľvek nepovinná príloha môže byť vypovedaná ktoroukoľvek zmluvnou stranou Dohovoru, kedykoľvek po uplynutí piatich rokov odo , keď Dohovor alebo takáto príloha nadobudne platnosť pre túto stranu.

(2) Vypovedanie sa uskutoční formou uloženia písomnej listiny o vypovedaní u Generálneho tajomníka Organizácie, ktorý informuje všetky ostatné zmluvné strany o tejto skutočnosti a o dátume jej prijatia ako aj o dátume, kedy takéto vypovedanie nadobudne účinnosť.

(3) Vypovedanie nadobudne účinnosť 12 mesiacov po prijatí oznámenia Generálnym tajomníkom Organizácie alebo po uplynutí akejkoľvek inej dlhšej lehoty, ktorá môže byť uvedená v oznámení.

Článok 19

Uloženie a registrácia

(1) Tento dohovor sa uloží u Generálneho tajomníka Organizácie, ktorý odovzdá overenú kópiu tohto Dohovoru členským štátom, ktoré podpísali tento Dohovor alebo k nemu pristúpili.

(2) Akonáhle nadobudne platnosť tento Dohovor, Generálny tajomník Organizácie zašle text Generálnemu tajomníkovi Spojených národov za účelom registrácie a uverejnenia v súlade s článkom 102 Charty Organizácie spojených národov.

Článok 20

Jazykové verzie

Tento Dohovor je vypracovaný v jedinom vyhotovení v anglickom, francúzskom, ruskom a španielskom jazyku, pričom každé znenie má rovnakú platnosť. Úradné preklady v arabskom, nemeckom, talianskom a japonskom jazyku sa vyhotovia a uložia spolu s podpísaným originálom.

NA DOKAZ TOHO, podpísaní*, riadne splnomocnení príslušnými vládami na tento účel, podpísali tento Dohovor.

PODPÍSANÉ V LONDÝNE, druhého novembra tisícdeväťsto sedemdesiattri.

* Podpisy sú vynechané

Protokol z roku 1978 k Medzinárodnému dohovoru o zabránení znečisťovaniu z lodí z roku 1973

ZMLUVNÉ STRANY TOHTO PROTOKOLU

UZNAJÚC významný prínos, ktorý môže dosiahnuť Medzinárodný dohovor o zabránení znečisťovaniu z lodí z roku 1973 k ochrane morského prostredia pred znečisťovaním z lodí,

UZNÁVAJÚC TIEŽ potrebu ďalej zlepšovať prevenciu a kontrolu znečisťovania morí z lodí, najmä z ropných tankerov,

UZNÁVAJÚC ĎALEJ, potrebu čo najskoršej implementácie nariadení na zabránenie znečisťovania životného prostredia ropnými látkami uvedenými v Prílohe I tohto Dohovoru,

UZNÁVAJÚC VŠAK potrebu odložiť uplatňovanie Prílohy II tohto Dohovoru dovtedy, kým nebudú uspokojivo vyriešené určité technické problémy,

BERÚC DO ÚVAHY, že tieto ciele možno najlepšie dosiahnuť uzavretím Protokolu k Medzinárodnému dohovoru o zabránení znečisťovaniu z lodí z roku 1973,

DOHODLI SA, nasledovne:

Článok I

Všeobecné povinnosti

- (1) Zmluvné strany Protokolu sa zaväzujú vykonávať ustanovenia:
 - (a) tohto Protokolu a jeho Prílohy, ktorá tvorí neoddeliteľnú súčasť tohto Protokolu; a
 - (b) Medzinárodného dohovoru o zabránení znečisťovaniu z lodí z roku 1973 (ďalej len "Dohovor"), v znení zmien a doplnení stanovených týmto Protokolom.
- (2) Ustanovenia Dohovoru a Protokolu sa čítajú a vykladajú spoločne ako jeden dokument.
- (3) Každý odkaz na Protokol predstavuje súčasne odkaz na Prílohu k Protokolu.

Článok II

Vykonávanie Prílohy II Dohovoru

- (1) Bez ohľadu na ustanovenia článku 14 ods. Dohovoru sa Zmluvné strany Protokolu dohodli, že nie sú viazané ustanoveniami Prílohy II Dohovoru, v období troch rokov od dátumu nadobudnutia účinnosti Protokolu alebo na dlhšie obdobia ktorom sa dohodnú Zmluvné strany Protokolu dvojtretinovou väčšinou hlasov vo Výbore pre ochranu morského prostredia (ďalej len „Výbor“) Medzivládnej námornej poradnej organizácie (ďalej len „Organizácia“)*.
- (2) Počas obdobia stanoveného v odseku 1 tohto článku, Zmluvným stranám Protokolu nevyplývajú žiadne povinnosti a nie sú oprávnené požadovať žiadne oprávnenia podľa Dohovoru ak ide o záležitosti týkajúce sa Prílohy II Dohovoru a všetky odkazy na Zmluvné strany tohto Dohovoru nezahŕňajú Zmluvné strany tohto Protokolu, pokiaľ ide o záležitosti týkajúce sa tejto Prílohy.

* Názov organizácie bol zmenený na „Medzinárodná námorná organizácia“ v zmysle zmien a doplnení Dohovoru Organizácie, ktorý nadobudol platnosť 22. mája 1982.

Článok III

Oznamovanie informácií

Znenie Článku 11 ods. 1 písm. b) Dohovoru sa nahrádza nasledovne:

„zoznam poverených inšpektorov alebo uznaných organizácií, ktoré sú oprávnené konať v ich mene pri správnych záležitostiach týkajúcich sa projektovania, stavby, vybavenia a prevádzky lodí prepravujúcich škodlivé látky v súlade s ustanoveniami nariadení o oznamovaní informácií Zmluvným stranám pre informovanie svojich úradníkov. Správny orgán oznámi Organizácii špecifické povinnosti a podmienky poverenia udeleného povereným inšpektorom alebo uznaným organizáciám;“.

Článok IV

Podpis, ratifikácia, prijatie, schválenie a pristúpenie

(1) Tento Protokol zostáva otvorený na podpis v sídle Organizácie od 1. júna 1978 do 31. mája 1979 a následne zostane otvorený na pristúpenie. Štáty sa môžu stať zmluvnými stranami tohto Protokolu nasledovne:

- (a) podpisom bez výhrady k ratifikácii, prijatiu alebo schváleniu; alebo
- (b) podpisom podliehajúcim ratifikácii, prijatiu alebo schváleniu, po ktorom nasleduje ratifikácia, prijatie alebo schválenie; alebo
- (c) pristúpením.

(2) Ratifikácia, prijatie, schválenie alebo pristúpenie sa uskutoční uložením listiny u Generálneho tajomníka Organizácie.

Článok V

Nadobudnutie účinnosti

(1) Tento Protokol nadobúda účinnosť 12 mesiacov po dátume, kedy najmenej 15 štátov, ktorých obchodná flotila spoločne tvorí najmenej 50% hrubej priestornosti svetovej obchodnej flotily, stane zmluvnými stranami v súlade s článkom IV tohto Protokolu.

(2) Akýkoľvek nástroj ratifikácie, prijatia, schválenia alebo pristúpenia po dátume nadobudnutia účinnosti Protokolu, nadobudne účinnosť tri mesiace po dátume uloženia listiny.

(3) Po splnení všetkých podmienok požadovaných podľa článku 16 na nadobudnutie platnosti Protokolu sa každý nástroj ratifikácie, prijatia, schválenia alebo pristúpenia vzťahuje na zmenený Protokol v znení zmien a doplnení.

Článok VI

Zmeny a doplnenia

Postupy stanovené v článku 16 Dohovoru, pokiaľ ide o zmeny a doplnenia Článkov, Príloh a Dodatkov k Prílohe Dohovoru sa uplatnia na zmeny a doplnenia Článkov, Príloh a Dodatkov Prílohy tohto Protokolu

Článok VII

Vypovedanie

(1) Tento Protokol môže byť vypovedaný ktoroukoľvek zmluvnou stranou Dohovoru, kedykoľvek po uplynutí piatich rokov odo , keď Protokol nadobudne platnosť pre túto stranu.

(2) Vypovedanie sa uskutoční formou uloženia písomnej listiny o vypovedaní u Generálneho

tajomníka Organizácie.

(3) Vypovedanie nadobudne účinnosť 12 mesiacov po prijatí oznámenia Generálnym tajomníkom Organizácie alebo po uplynutí akejkoľvek inej dlhšej lehoty, ktorá môže byť uvedená v oznámení.

Článok VIII

Depozitár

- (1) Tento protokol je uložený u Generálneho tajomníka Organizácie (ďalej jen „depozitár“).
- (2) Depozitár musí:
 - (a) informovať všetky štáty, ktoré podpísali tento Protokol alebo k nemu pristúpili o:
 - i. každom novom podpise alebo uložení ratifikačnej listiny, listiny o prijatí, schválení alebo pristúpení, spolu s ich dátumom;
 - ii. dátume nadobudnutia platnosti tohto Protokolu;
 - iii. uložení každej listiny o vypovedaní tohto Protokolu, spolu s dátumom jej prijatia a dátumom nadobudnutia platnosti vypovedania;
 - iv. akomkoľvek rozhodnutí urobenom v súlade s článkom 11 ods. 1 tohto Protokolu;
 - (b) poslať úradne overené kópie tohto Protokolu všetkým štátom, ktoré Protokol podpísali alebo k nemu pristúpili.
- (3) Akonáhle tento protokol nadobudne platnosť, depozitár bezodkladne zašle jednu úradne overenú kópiu Sekretariátu OSN na registráciu a uverejnenie v súlade s článkom 102 Charty OSN.

Článok IX

Jazykové verzie

Tento Protokol je vypracovaný v jedinom vyhotovení v anglickom, francúzskom, ruskom a španielskom jazyku, pričom každé znenie má rovnakú platnosť. Úradné preklady v arabskom, nemeckom, talianskom a japonskom jazyku sa vyhotovia a uložia spolu s podpísaným originálom.

NA DOKAZ TOHO, podpísaní*, riadne splnomocnení príslušnými vládami na tento účel, podpísali tento Protokol.

PODPÍSANÉ V LONDÝNE, sedemnásteho februára tisícdeväťsto sedemdesiatosem.

* Podpisy sú vynechané

Protokol I

Ustanovenia týkajúce sa hlásení o incidentoch zahŕňajúcich škodlivé látky (v súlade s článkom 8 Dohovoru 73/78)

Článok I

Ohlasovacia povinnosť

(1) Kapitán lode alebo iná osoba zodpovedná za loď, ktorá je účastníkom mimoriadnej udalosti uvedenej v článku II tohto Protokolu, musí bezodkladne oznámiť podrobné údaje o tejto mimoriadnej udalosti a to v maximálnej možnej miere v súlade s ustanoveniami tohto Protokolu.

(2) V prípade opustenia lode uvedenej v odseku 1 tohto Článku alebo v prípade, že hlásenie z takejto lode je neúplné alebo nedostupné, vlastník, nájomca, správca alebo prevádzkovateľ lode alebo ich zástupca preberá v čo najväčšom rozsahu povinnosti uložené kapitánovi podľa ustanovení tohto Protokolu.

Článok II

Kedy robiť hlásenia

(1) Hlásenie sa podáva ak sa incident týka:

(a) vypúšťania ropných látok alebo škodlivých kvapalných látok nad povolenú úroveň alebo pravdepodobné vypúšťanie z akéhokoľvek dôvodu, vrátane dôvodov určených na zabezpečenie bezpečnosti lode alebo na záchranu života na mori; alebo

(b) vypúšťania alebo pravdepodobného vypúšťaní škodlivých látok v balenej forme, vrátane látok v nákladných kontajneroch, prenosných nádržiach, cestných a železničných vozidlách a nákladných člnoch prepravovaných na lodiach; alebo

(c) poškodenia, poruchy alebo havárie námorných lodí s celkovou dĺžkou 15 metrov alebo viac, ktoré :

i. ovplyvňuje bezpečnosť lode; zahŕňa okrem iného kolízie, uviaznutie na plytčine, požiar, výbuch, poškodenie konštrukcie, zaplavenie a posunu nákladu; alebo

ii. má za následok zníženie bezpečnosti plavby; zahŕňa okrem iného zlyhanie alebo poruchu kormidlového zariadenia, pohonnej jednotky, systému výroby elektrickej energie a základných navigačných zariadení na lodiach; alebo

(d) vypúšťanie ropných látok alebo škodlivých kvapalných látok v priebehu plavby v množstve prevyšujúcom hodnoty alebo okamžité prietokové množstvo povolené podľa tohto Dohovoru.

(2) Na účely tohto Protokolu:

(a) ropné látky uvedené v odseku 1 písm. a) tohto článku znamenajú ropné látky v zmysle nariadenia 1.1 Prílohy I Dohovoru.

(b) škodlivé kvapalné látky uvedené v odseku 1 písm. a) tohto článku znamenajú škodlivé kvapalné látky v zmysle nariadenia 1.10 Prílohy II Dohovoru.

(c) škodlivé látky v balenej forme uvedené v odseku 1 písm. b) tohto článku znamenajú škodlivé látky v balenej forme, ktoré sú v zmysle Medzinárodného námorného kódexu pre nebezpečné tovary (IMDG) označené ako látky znečisťujúce more.

Článok III

Obsah hlásenia

Hlásene musí v každom prípade obsahovať:

- (a) identifikáciu dotknutých lodí;
- (b) čas, typ a miesto incidentu;
- (c) množstvo a druh dotknutej škodlivej látky;
- (d) opatrenia na pomoc a na záchranu.

Článok IV

Doplňujúce hlásenie

Každá osoba, ktorá je povinná podľa ustanovení tohto protokolu zaslať hlásenie musí ak je to možné:

- (a) v prípade potreby doplniť pôvodnú správu a poskytnúť informácie o ďalšom vývoji; a
- (b) čo možno najviac vyhovieť žiadostiam dotknutých štátov o dodatočné informácie.

Článok V

Postupy podávania hlásení

- (1) Hlásenia musia byť podané do najbližšieho pobrežného štátu najrýchlejšími telekomunikačnými kanálmi, ktoré sú k dispozícii s najvyššou možnou prioritou.
- (2) Za účelom implementácie ustanovení tohto Protokolu, musia zmluvné strany Dohovoru vydať alebo umožniť vydanie nariadenia alebo pokynov o postupoch, ktoré je potrebné dodržiavať pri hlásení incidentov zahŕňajúcich škodlivé látky a to na základe usmernení vypracovaných Organizáciou. *

* Pozri Všeobecné zásady pre systémy nahlasovania z lodí a požiadavky na podávanie správ z lodí, vrátane usmernení pre nahlasovanie mimoriadnych udalostí, týkajúcich sa nebezpečného tovaru, škodlivých látok a/alebo látok znečisťujúcich morské prostredia prijatých Organizáciou nariadením A.851(20), zmenené a doplnené nariadením MEPC.138(53); pozri publikáciu IMO, číslo predaja IA516E.

Protokol II

Rozhodcovské konanie

(v súlade s článkom 10 Dohovoru)

Článok I

Rozhodcovské konanie, pokiaľ sa strany sporu nedohodnú inak, musí byť v súlade s nariadeniami stanovenými týmto Protokolom.

Článok II

(1) Rozhodcovský súd sa zriadi na žiadosť jednej zmluvnej strany Dohovoru adresovanú druhej zmluvnej strane v žiadosti alebo v súlade s článkom 10 tohto Dohovoru. Žiadosť o rozhodcovské konanie obsahuje opis veci spolu so sprievodnými dokumentmi.

(2) Žiadajúca strana informuje Generálneho tajomníka Organizácie o skutočnosti, že požiadala o zriadenie rozhodcovského súdu, o menách strán sporu a o článkoch Dohovoru alebo Nariadení v ktorých výklade alebo uplatňovaní je podľa názoru žiadajúcej strany nesúlad. Generálny tajomník zašle tieto informácie všetkým zmluvným stranám.

Článok III

Rozhodcovský súd sa skladá z troch členov: jedného rozhodcu vymenovaného každou stranou sporu a tretieho rozhodcu, vymenovaného na základe dohody medzi stranami, ktorý vykonáva funkciu predsedu.

Článok IV

(1) Ak po uplynutí 60 dňovej lehoty od vymenovania druhého rozhodcu nebol vymenovaný predseda Rozhodcovského súdu, Generálny tajomník Organizácie na žiadosť jednej zo zmluvných strán pristúpi v ďalšej 60 dňovej lehote k jeho vymenovaniu, pričom vyberá zo zoznamu kvalifikovaných osôb zostaveného Radou Organizácie.

(2) Ak v 60 dňovej lehote odo prijatia žiadosti jedna zo strán neurčila člena súdu za ktorého vymenovanie je zodpovedná, môže druhá strana priamo informovať Generálneho tajomníka Organizácie, ktorý do 60 dní vymenuje predsedu súdu zo zoznamu stanoveného v odseku 1 tohto článku.

(3) Predseda súdu po vymenovaní požiada stranu, ktorá neurčila rozhodcu aby tak urobila rovnakým spôsobom a za rovnakých podmienok. Ak strana rozhodcu neurčí, predseda súdu požiada Generálneho tajomníka Organizácie aby určil rozhodcu vo forme a v podmienkach predpísaných predchádzajúcim odsekom.

(4) Predseda súdu ak je nominovaný podľa ustanovení tohto článku, nesmie byť štátnym príslušníkom jednej z dotknutých strán v čase konania súdu ani v minulosti, s výnimkou predchádzajúceho súhlasu druhej zmluvnej strany.

(5) V prípade smrti alebo nesplnenia povinnosti rozhodcu, za ktorého vymenovanie je jedna zo strán zodpovedná, uvedená strana vymenuje náhradníka v lehote 60 dní od dátumu smrti alebo nesplnenia povinnosti. Ak uvedená strana neurčí rozhodcu, musí rozhodcovské konanie pokračovať pod vedením zostávajúcich rozhodcov. V prípade smrti alebo nesplnenia povinnosti predsedu súdu, sa musí určiť náhrada v súlade s horeuvedenými ustanoveniami článku III alebo ak neexistuje dohoda medzi členmi súdu v lehote do 60 dní od smrti alebo nesplnenia povinnosti podľa ustanovení tohto článku.

Článok V

Rozhodcovský súd môže prejednávať a rozhodovať o protinárokoch, ktoré priamo vyplývajú z predmetu sporu.

Článok VI

Každá strana zodpovedá za odmenu svojho rozhodcu, súvisiace náhrady a náklady spojené s prípravou prípravu. Odmenu predsedu rozhodcovského súdu a všeobecné výdavky spojené s rozhodcovským konaním znášajú strany rovným dielom. Súd vedie záznamy o všetkých svojich nákladoch a predloží ich na konečné vyúčtovanie.

Článok VII

Každá strana Dohovoru, ktorá má právny záujem a ktorá môže byť rozhodnutím v tomto prípade dotknutá, môže vstúpiť do rozhodcovského konania so súhlasom rozhodcovského súdu po písomnom oznámení stranám, ktoré pôvodne začali konanie.

Článok VIII

Každý rozhodcovský súd zriadený podľa ustanovení tohto Protokolu musí rozhodnúť o svojom vlastnom rokovačom poriadku.

Článok IX

(1) Rozhodnutie súdu o jeho postupoch a mieste zasadania ako aj všetkých predložených otázkach sa prijíma väčšinou hlasov jeho členov; neprítomnosť alebo zdržanie sa hlasovania jedného z členov tribunálu, za ktorého vymenovanie boli zodpovedné strany nie je prekážkou rozhodnutia súdu. V prípade rovnosti hlasov je rozhodujúcim hlas predsedu.

(2) Strany musia uľahčovať prácu súdu a najmä, v súlade so svojimi právnymi predpismi a za použitia všetkých prostriedkov, ktoré majú k dispozícii:

(a) tým, že poskytnú tribunálu potrebné dokumenty a informácie;

(b) tým, že umožnia tribunálu vstúpiť na ich územie, vypočuť svedkov alebo znalcov a navštíviť miesto incidentu;

(3) Neprítomnosť alebo neplnenie povinností jednou zo strán nepredstavuje prekážku konania.

Článok X

(1) Súd vydá svoje rozhodnutie v lehote piatich mesiacov od jeho ustanovenia, pokiaľ v prípade potreby nerozhodne o predĺžení lehoty na ďalšie obdobie nepresahujúce tri mesiace. K rozhodnutiu súdu sa prikladá odôvodnenie. Rozhodnutie je konečné a bez možnosti odvolania a musí byť oznámené Generálnemu tajomníkovi Organizácie. Zmluvné strany sa bezodkladne podriadia rozhodnutiu.

(2) Akýkoľvek spor, ktorý môže vzniknúť medzi stranami, v súvislosti s výkladom alebo vykonávaním rozhodnutia; môže byť predložený ktoroukoľvek zmluvnou stranou k rozhodnutiu tribunálu, ktorý rozhodnutie vydal alebo ak nie je k dispozícii k inému súdu ustanovenému na tento účel rovnakým spôsobom ako pôvodný rozhodcovský súd.

Protokol z roku 1997, ktorým sa mení a dopĺňa Medzinárodný dohovor o zabránení znečisťovaniu z lodí z roku 1973, v znení protokolu z roku 1978

ZMLUVNÉ STRANY TOHTO PROTOKOLU,

AKO zmluvné strany Protokolu z roku 1978 k Medzinárodnému dohovoru o zabránení znečisťovaniu z lodí z roku 1973,

UZNÁVAJÚC potrebu zabrániť a znečisťovaniu a kontrolovať znečisťovanie ovzdušia z lodí,

PRIPOMÍNAJÚC zásadu 15 Deklarácie z Ria o životnom prostredí a rozvoji, ktorá vyzýva k uplatňovaniu preventívneho prístupu,

BERÚC DO ÚVAHY, že tento cieľ sa najlepšie dosiahne uzatvorením Protokolu z 1997, ktorým sa mení a dopĺňa Medzinárodný dohovor o zabránení znečisťovania z lodí v znení protokolu z roku 1978

DOHODLI SA, nasledovne:

Článok 1

Zmenený a doplnený predpis

Predpis, ktorý tento Protokol mení a dopĺňa je Medzinárodný dohovor o zabránení znečisťovaniu z lodí z roku 1973 v znení protokolu z roku 1978 (ďalej len „Dohovor“),

Článok 2

Doplnenie Prílohy VI Dohovoru

Dopĺňa sa Príloha VI s názvom „Nariadenia na zabránenie znečisťovaniu ovzdušia z lodí“, ktorej znenie je uvedené v prílohe tohto Protokolu.

Článok 3

Všeobecné povinnosti

- (1) Dohovor a tento Protokol budú sa chápu a vykladajú spoločne ako jeden dokument.
- (2) Každý odkaz na tento Protokol tvorí súčasne odkaz na jeho prílohu.

Článok 4

Postup zmien a doplnení

Pri uplatňovaní článku 16 Dohovoru na zmeny a doplnenia Prílohy VI a jej dodatkov, odkaz na „Zmluvnú stranu Dohovoru“ znamená odkaz na Zmluvnú stranu viazanú touto Prílohou.

ZÁVEREČNÉ USTANOVENIA

Článok 5

Podpis, ratifikácia, prijatie, schválenie a pristúpenie

- (1) Tento Protokol zostáva otvorený na podpis v sídle Medzinárodnej námornej organizácie (ďalej len „Organizácia“) od 1. januára 1998 do 31. decembra 1998 a následne zostane otvorený na pristúpenie. Zmluvnými stranami tohto Protokolu sa môžu stať len Zmluvné strany Protokolu z roku 1973, ktorým sa mení a dopĺňa Medzinárodný dohovor o zabránení znečisťovaniu z lodí z roku 1973 (ďalej len „Protokol

z roku 1978) nasledovne:

- (a) podpisom bez výhrady k ratifikácii, prijatiu alebo schváleniu; alebo
 - (b) podpisom podliehajúcim ratifikácii, prijatiu alebo schváleniu, po ktorom nasleduje ratifikácia, prijatie alebo schválenie; alebo
 - (c) pristúpením.
- (2) Ratifikácia, prijatie, schválenie alebo pristúpenie sa uskutoční uložením listiny u Generálneho tajomníka Organizácie.

Článok 6

Nadobudnutie účinnosti

- (1) Tento Protokol nadobúda účinnosť 12 mesiacov po dátume, kedy najmenej 15 štátov, ktorých obchodná flotila spoločne tvorí najmenej 50% hrubej priestornosti svetovej obchodnej flotily, stane zmluvnými stranami v súlade s článkom 5 tohto Protokolu.
- (2) Akýkoľvek nástroj ratifikácie, prijatia, schválenia alebo pristúpenia po dátume nadobudnutia účinnosti Protokolu, nadobudne účinnosť tri mesiace po dátume uloženia listiny.
- (3) Po splnení všetkých podmienok požadovaných podľa článku 16 na nadobudnutie platnosti Protokolu sa každý nástroj ratifikácie, prijatia, schválenia alebo pristúpenia vzťahuje na zmenený Protokol v znení zmien a doplnení.

Článok 7

Vypovedanie

- (1) Tento Protokol môže byť vypovedaný ktoroukoľvek zmluvnou stranou Dohovoru, kedykoľvek po uplynutí piatich rokov odo , keď Protokol nadobudne platnosť pre túto stranu.
- (2) Vypovedanie sa uskutoční formou uloženia písomnej listiny o vypovedaní u Generálneho tajomníka Organizácie.
- (3) Vypovedanie nadobudne účinnosť 12 mesiacov po prijatí oznámenia Generálnym tajomníkom Organizácie alebo po uplynutí akejkoľvek inej dlhšej lehoty, ktorá môže byť uvedená v oznámení.
- (4) Vypovedanie Protokolu z roku 1978 v súlade s jeho článkom VII zahŕňa aj výpoveď tohto Protokolu v súlade s týmto článkom. Vypovedanie nadobudne platnosť v deň nadobudnutia platnosti vypovedania Protokolu z roku 1978 v súlade s jeho článkom VII.

Článok 8

Depozitár

- (1) Tento protokol je uložený u Generálneho tajomníka Organizácie (ďalej jen „depozitár“).
- (2) Depozitár musí:
 - (a) informovať všetky štáty, ktoré podpísali tento Protokol alebo k nemu pristúpili o:
 - i. každom novom podpise alebo uložení ratifikačnej listiny, listiny o prijatí, schválení alebo pristúpení, spolu s ich dátumom;
 - ii. dátume nadobudnutia platnosti tohto Protokolu;
 - iii. uložení každej listiny o vypovedaní tohto Protokolu, spolu s dátumom jej prijatia a dátumom nadobudnutia platnosti vypovedania;
 - iv. akomkoľvek rozhodnutí urobenom v súlade s článkom 11 ods. 1 tohto Protokolu;
 - (b) poslať úradne overené kópie tohto Protokolu všetkým štátom, ktoré Protokol podpísali alebo k nemu pristúpili.

(3) Akonáhle tento protokol nadobudne platnosť, depozitár bezodkladne zašle jednu úradne overenú kópiu Sekretariátu OSN na registráciu a uverejnenie v súlade s článkom 102 Charty OSN.

Článok 9

Jazykové verzie

TENTO PROTOKOL je vypracovaný v jedinom vyhotovení v arabskom, čínskom anglickom, francúzskom, ruskom a španielskom jazyku, pričom každé znenie má rovnakú platnosť.

NA DOKAZ TOHO, podpísaní*, riadne splnomocnení príslušnými vládami na tento účel, podpísali tento Protokol.

PODPÍSANÉ V LONDÝNE, dvadsiateho-šiesteho septembra, tisícdeväťsto deväťdesiatsedem.

* Podpisy sú vynechané

Príloha I Dohovoru MARPOL

Nariadenie týkajúce sa zabráneniu znečisťovania mora ropou a ropnými látkami z lodí s ropnými látkami z lodí

KAPITOLA 1 - VŠEOBECNÉ INFORMÁCIE

Nariadenie 1

Vymedzenie pojmov

Na účely tejto prílohy:

- 1 *Ropná látka* znamená ropné látky v akejkoľvek forme vrátane surovej ropy, motorovej nafty, ropného kalu, ropných zvyškov a rafinovaných produktov (okrem petrochemikálií, ktoré podliehajú ustanoveniam Prílohy II Dohovoru MARPOL) a obmedzenia všeobecnosti vyššie uvedeného, všetky látky uvedené v dodatku I tejto Prílohy.
- 2 *Surová ropa* znamená akúkoľvek tekutú uhľovodíkovú zmes, ktorá sa prirodzene vyskytuje v zemi, upravenú alebo neupravenú tak, aby bola vhodná na prepravu a zahŕňa:
 - .1 surovú ropu, z ktorej by mohli byť odstránené určité destilačné frakcie; a
 - .2 surovú ropu, do ktorej by mohli byť pridané určité destilačné frakcie.
- 3 *Ropná zmes* znamená zmes s akýmkoľvek ropným obsahom.
- 4 *Lodné palivo* znamená akúkoľvek ropnú látku používanú ako palivo v súvislosti s pohonom lode a pomocného strojného zariadenia na lodi, v ktorej sa takáto ropná látka prepravuje.
- 5 *Ropný tanker* znamená loď postavenú alebo prispôbenú predovšetkým na hromadnú prepravu ropných látok vo svojom nákladovom priestore a zahŕňa kombinované tankery pre hromadnú prepravu škodlivých látok („NLS“) v zmysle Prílohy II tohto Dohovoru a všetky tankery na prepravu plynu v zmysle nariadenia 3.20 Kapitoly II-1 Dohovoru SOLAS v platnom znení, pri preprave ropných látok ako celého alebo časti nákladu.
- 6 *Tanker na prepravu surovej ropy* znamená ropný tanker využívaný v oblasti prepravy surovej ropy.
- 7 *Tanker na prepravu ropných látok* znamená ropný tanker využívaný v oblasti prepravy ropných látok iného druhu ako je surová ropa.
- 8 *Kombinovaný tanker* znamená tanker určený na hromadnú prepravu ropných látok pevných nákladov.
- 9 *Významná prestavba lode:*
 - .1 znamená prestavba lode:
 - 1.1 ktorá podstatne zmení rozmery alebo prepravnú kapacitu lode; alebo
 - 1.2 ktorá zmení typ lode; alebo
 - 1.3 ktorej zámerom je podľa názoru správneho orgánu, podstatne predĺžiť životnosť; alebo
 - 1.4 ktorá inak mení loď spôsobom, že ak by išlo o novú loď, podliehala by príslušným ustanoveniam tohto Dohovoru, ktoré sa na ňu ako na existujúcu loď nevzťahujú.
 - .2 Bez ohľadu na ustanovenia tejto definície;
 - 2.1 prestavba ropného tankera s hrubou priestornosťou 20 000 a viac ton, dodaná 1. júna 1982 alebo neskôr tak, ako je to vymedzená v nariadení 1.28.3 aby spĺňala požiadavky nariadenia 18 tejto Prílohy, sa nepovažuje za veľkú prestavbu pre účely tejto Prílohy; a
 - 2.2 prestavba ropného tankera, dodaného pred 6. júlom 1996 tak, ako je to vymedzená v nariadení 1.28.5 aby spĺňala požiadavky nariadenia 19 alebo 20 tejto Prílohy, sa pre účely tejto Prílohy nepovažuje za veľkú prestavbu.
- 10 *Najbližšia pevnina.* Pojem „od najbližšej pevniny“ znamená od základnej línie, od ktorej sa určujú

teritoriálne vody príslušného územia v súlade s medzinárodného práva s výnimkou, že na účely tohto Dohovoru „od najbližšej pevniny“ v prípade severovýchodného pobrežia Austrálie sa rozumie línia vedená z bodu na pobreží Austrálie nasledovne:

od 11°00' južnej zemepisnej šírky, 142°08' východnej zemepisnej dĺžky,
do bodu 10°35' južnej zemepisnej šírky, 141°55' východnej zemepisnej dĺžky,
potom do bodu 10°00' južnej zemepisnej šírky, 142°00' východnej zemepisnej dĺžky,
potom do bodu 09°10' južnej zemepisnej šírky, 143°52' východnej zemepisnej dĺžky,
potom do bodu 09°00' južnej zemepisnej šírky, 144°30' východnej zemepisnej dĺžky,
potom do bodu 10°41' južnej zemepisnej šírky, 145°00' východnej zemepisnej dĺžky,
potom do bodu 13°00' južnej zemepisnej šírky, 145°00' východnej zemepisnej dĺžky,
potom do bodu 15°00' južnej zemepisnej šírky, 146°00' východnej zemepisnej dĺžky,
potom do bodu 17°00' južnej zemepisnej šírky, 147°00' východnej zemepisnej dĺžky,
potom do bodu 21°00' južnej zemepisnej šírky, 152°55' východnej zemepisnej dĺžky,
potom do bodu 24°30' južnej zemepisnej šírky, 154°00' východnej zemepisnej dĺžky,
odtiaľ do bodu na austrálskom pobreží na 24°42' južnej zemepisnej šírky,
153°15' východnej zemepisnej dĺžky,

11 *Osobitná oblasť* znamená morská oblasť, v ktorej sa z uznaných technických dôvodov vzhľadom na jej oceánografické a ekologické vlastnosti a osobitný charakter dopravy vyžaduje prijatie osobitných povinných metód na zabránenie znečistenia mora ropnými látkami.

Na účely tejto Prílohy sú osobitné oblasti vymedzené nasledovne:

- .1** *oblasť Stredozemského mora* znamená vlastné Stredozemné more, vrátane zálivov a morí nachádzajúcich sa v oblasti s hranicou medzi Stredozemným morom a Čiernym morom tvorenou rovnobežkou, ktorú tvorí 41° severnej zemepisnej šírky a oblasťou ohraničenou na západe od Gibraltáru na poludníku 005° 36' západnej zemepisnej dĺžky;
- .2** *oblasť Baltského mora* znamená vlastné Baltské more s Botnickým zálivom, Fínskym zálivom a vstupom do Baltského mora ohraničený rovnobežkou v mieste označenom ako Skaw v Skagerraku na 57 ° 44.8 ' severnej zemepisnej šírky;
- .3** *oblasť Čierneho mora* znamená vlastné Čierne more s hranicou medzi Stredozemným morom a Čiernym morom tvorenou rovnobežkou na 41° severnej zemepisnej šírky;
- .4** *oblasť Červeného mora* znamená vlastné Červené more vrátane Suezského zálivu a Akabského zálivu ohraničená na juhu vymedzenou loxodromou medzi Ras si Ane (12° 28.5' N, 043° 19.6' E) a Husn Murad (12° 40.4' N, 043° 30.2' E);
- .5** *oblasť Perzského zálivu* znamená oblasť mora, ktorá sa nachádza severozápadne od loxodromy medzi Ras al Hadd (22° 30' N, 059° 48' E) a Ras Al Fasteh (25° 04' N, 061° 25' E);
- .6** *oblasť Adenského zálivu* znamená tú časť Adenského zálivu medzi Červeným morom a Arabským morom ohraničenou na západe od línie vymedzenej loxodromou medzi Ras si Ane (12° 28.5' N, 043° 19.6' E) a Husn Murad (12° 40.4' N, 043° 30.2' E) a východne od línie vymedzenej loxodromou medzi Ras Asir (11° 50' N, 051° 16.9 E) a Ras Fartak(15° 35' N, 052° 13.8 E);
- .7** *Oblasť Antarktídy* znamená oblasť mora južne od rovnobežky na 60° S (južnej zemepisnej šíky);
a
- .8** *Európske severozápadné vody* zahŕňajú Severné more a jeho prístupy, Írske more a jeho prístupy, Keltské more, Lamanšský prieliv a jeho prístupy a časť severovýchodného Atlantiku bezprostredne na západ od Írska. Oblasť je ohraničená líniami spájajúcimi nasledovné body:
48°27' severnej zemepisnej šírky na francúzskom pobreží
48°27' severnej zemepisnej šírky; 006°25'W (západnej zemepisnej dĺžky
49°52' severnej zemepisnej šírky; 007°44'západnej zemepisnej dĺžky
50°30' severnej zemepisnej šírky; 012° západnej zemepisnej dĺžky

56°30' severnej zemepisnej šírky; 012° západnej zemepisnej dĺžky
62° severnej zemepisnej šírky; 003° W (západnej zemepisnej dĺžky
62° severnej zemepisnej šírky na nórskom pobreží
57°44.8' severnej zemepisnej šírky na dánskom a švédskom pobreží.

.9 Ománska oblasť Arabského mora znamená, oblasť mora ohraničená nasledujúcimi súradnicami:

22°30'.00 severnej zemepisnej šírky; 059°48'.00 východnej zemepisnej dĺžky
23°47'.27 severnej zemepisnej šírky; 060°35'.73 východnej zemepisnej dĺžky
22°40'.62 severnej zemepisnej šírky; 062°25'.29 východnej zemepisnej dĺžky
21°47'.40 severnej zemepisnej šírky; 063°22'.22 východnej zemepisnej dĺžky
20°30'.37 severnej zemepisnej šírky; 062°52'.41 východnej zemepisnej dĺžky
19°45'.90 severnej zemepisnej šírky; 062°25'.97 východnej zemepisnej dĺžky
18°49'.92 severnej zemepisnej šírky; 062°02'.94 východnej zemepisnej dĺžky
17°44'.36 severnej zemepisnej šírky; 061°05'.53 východnej zemepisnej dĺžky
16°43'.71 severnej zemepisnej šírky; 060°25'.62 východnej zemepisnej dĺžky
16°03'.90 severnej zemepisnej šírky; 059°32'.24 východnej zemepisnej dĺžky
15°15'.20 severnej zemepisnej šírky; 058°58'.52 východnej zemepisnej dĺžky
14°36'.93 severnej zemepisnej šírky; 058°10'.23 východnej zemepisnej dĺžky
14°18'.93 severnej zemepisnej šírky; 057°27'.03 východnej zemepisnej dĺžky
14°11'.53 severnej zemepisnej šírky; 056°53'.75 východnej zemepisnej dĺžky
13°53'.80 severnej zemepisnej šírky; 056°19'.24 východnej zemepisnej dĺžky
13°45'.86 severnej zemepisnej šírky; 055°54'.53 východnej zemepisnej dĺžky
14°27'.38 severnej zemepisnej šírky; 054°51'.42 východnej zemepisnej dĺžky
14°40'.10 severnej zemepisnej šírky; 054°27'.35 východnej zemepisnej dĺžky
14°46'.21 severnej zemepisnej šírky; 054°08'.56 východnej zemepisnej dĺžky
15°20'.74 severnej zemepisnej šírky; 053°38'.33 východnej zemepisnej dĺžky
15°48'.69 severnej zemepisnej šírky; 053°32'.07 východnej zemepisnej dĺžky
16°23'.02 severnej zemepisnej šírky; 053°14'.82 východnej zemepisnej dĺžky
16°39'.06 severnej zemepisnej šírky; 053°06'.52 východnej zemepisnej dĺžky

.10 Južné vody Južnej Afriky znamená, oblasť mora ohraničená nasledujúcimi súradnicami:

31°14'.00 južnej zemepisnej šírky; 017°50'.00 východnej zemepisnej dĺžky
31°30'.00 južnej zemepisnej šírky; 017°12'.00 východnej zemepisnej dĺžky
32°00'.00 južnej zemepisnej šírky; 017°06'.00 východnej zemepisnej dĺžky
32°32'.00 južnej zemepisnej šírky; 016°52'.00 východnej zemepisnej dĺžky
34°06'.00 južnej zemepisnej šírky; 017°24'.00 východnej zemepisnej dĺžky
36°58'.00 južnej zemepisnej šírky; 020°54'.00 východnej zemepisnej dĺžky
36°00'.00 južnej zemepisnej šírky; 022°30'.00 východnej zemepisnej dĺžky
35°14'.00 južnej zemepisnej šírky; 022°54'.00 východnej zemepisnej dĺžky
34°30'.00 južnej zemepisnej šírky; 026°00'.00 východnej zemepisnej dĺžky
33°48'.00 južnej zemepisnej šírky; 027°25'.00 východnej zemepisnej dĺžky
33°27'.00 južnej zemepisnej šírky; 012°00'.00 východnej zemepisnej dĺžky

12 Okamžitá výtoková rýchlosť vypúšťania ropných látok znamená rýchlosť vypúšťania ropných látok v litroch za hodinu v akomkoľvek okamihu vydelenú rýchlosťou lode v uzlov v rovnakom okamihu.

13 Nádrž znamená uzavretý priestor, ktorý tvorí pevná konštrukcia lode a ktorá je určená na hromadnú prepravu kvapaliny

14 Bočná nádrž znamená akýkoľvek tank susediaci s bočnou obšívku lode.

15 Stredová nádrž znamená ktorýkoľvek tank ležiaci vo vnútri pozdĺžneho priedelu lode.

16 Zberná nádrž znamená tank, špeciálne určený pre zhromažďovanie zvyškov odvodnenia iných tankov, zvyškov vypláchnutia tankov a iných ropných zmesí.

17 Čistý balast znamená balast v nádrži, ktorý bol od poslednej prepravy ropných látok vyčistený tak, že

splašky z neho, v prípade, že bol vypustený zo stojacej lode, do čistej pokojnej vody za jasného, nevytvára na hladine vody alebo na priľahlých brehoch žiadne viditeľné stopy ropných látok, alebo na priľahlých brehoch alebo nespôsobujú usadenie kalu alebo emulzie pod hladinou vody alebo na priľahlých brehoch. Ak sa balast vypúšťa cez systém monitorovania a riadenia vypúšťania ropných látok schválený správnym orgánom, dôkazy založené na tomto systéme, že obsah ropných látok vo vypúšťanej odpadovej vode neprekročil 15 milióntin, je rozhodujúci pre určenie, že balast bol čistý a to bez ohľadu na prítomnosť viditeľných stôp.

18 *Oddelený balast* znamená balast napustený do nádrže, ktorá je úplne oddelená od ropného nákladného a palivového systému a ktorá je trvalo určená na prepravu balastu alebo nákladu iného ako ropa alebo škodlivé kvapalné látky v zmysle vymedzenia v Prílohách Dohovoru.

19 *Dĺžka lode (L)* pokiaľ nie je výslovne stanovené inak, znamená 96 % celkovej dĺžky čiary meranej na vodoryse ponoru pri 85 % najmenšej bočnej výške meranej od vrchu kýlu alebo dĺžka od prednej časti lode k osi kormidla pozdĺž čiary ponoru ak je táto hodnota väčšia. V prípade plavidiel s nakloneným kýlom je čiara ponoru, na ktorej sa táto dĺžka meria, rovnobežná s konštrukčnou čiarou ponoru. Dĺžka (L) sa meria v metroch.

20 *Predné a zadné kolmice* znamenajú kolmice umiestené na vonkajších koncoch dĺžky lode (L). Predná kolmica sa musí zhodovať z prednou časťou lode na čiare ponoru, na ktorej sa meria dĺžka.

21 *Stred lode* znamená polovica dĺžky lode (L).

22 *Šírka lode (B)* je maximálna šírka lode, meraná uprostred lode do konštrukčnej línie hlavného rebra na lodi s kovovou obšivkou a do vonkajšieho povrchu trupu na lodi s obšivkou z akéhokoľvek iného materiálu. Šírka (B) sa meria v metroch.

23 *Nosnosť (DW)* znamená rozdiel medzi výtlakom lode v tonách vo vode so špecifickou mernou hmotnosťou 1,025 na čiare vodorysky nákladovej značky zodpovedajúcej predpísanému letnému voľnému boku lode a vlastnou hmotnosťou lode.

24 *Vlastná nosnosť lode (LW)* znamená nosnosť lode v tonách bez nákladu, paliva, mazív, balastovej vody, pitnej a úžitkovej vody v tankoch, lodných zásob, vlastnej hmotnosti cestujúcich a posádky a ich osobných vecí.

25 *Priestorová zaplatiteľnosť* znamená pomer objemu v rámci priestoru o ktorom sa predpokladá, že bude zaplavený vodou až do celkového objemu tohoto priestoru.

26 *Objemy a plochy* na lodi sa musia vo všetkých prípadoch uvádzať vypočítané po konštrukčné čiary.

27 *Výročný dátum* znamená deň a mesiac každého roka, ktorý bude zodpovedať dátumu uplynutia platnosti Medzinárodného osvedčenia o zabránení znečisťovania ropnými látkami z lodí.

28.1 *Lod' dodaná 31. decembra 1979 alebo pred týmto dátumom* znamená loď:

- .1 ktorej zmluva o stavbe bola podpísaná 31. decembra 1975 alebo pred týmto dátumom; alebo
- .2 v prípade neexistencie zmluvy o stavbe, ktorej kýl bol položený alebo ktorá sa nachádzala v podobnej fáze stavby 30. júna 1976 alebo pred týmto dátumom; alebo
- .3 ktorej dodanie je 31. decembra 1979 alebo pred týmto dátumom; alebo
- .4 ktorá prešla významnou prestavbou:
 - 4.1 ktorej zmluva o stavbe bola podpísaná 31. decembra 1975 alebo pred týmto dátumom; alebo
 - 4.2 v prípade neexistencie zmluvy o stavbe, ktorej prestavba začala 30. júna 1976 alebo pred týmto dátumom; alebo
 - 4.3 ktorej prestavba bola dokončená 31. decembra 1979 alebo pred týmto dátumom.

28.2 *Lod' dodaná 31. decembri 1979* znamená loď:

- .1 ktorej zmluva o stavbe bola podpísaná po 31. decembri 1975; alebo
- .2 v prípade neexistencie zmluvy o stavbe, ktorej kýl bol položený alebo ktorá sa nachádzala v podobnej fáze stavby po 30. júni 1976; alebo

- .3 ktorej dodanie je po 31. decembri 1979; alebo
 - .4 ktorá prešla významnou prestavbou:
 - 4.1 ktorej zmluva o stavbe bola podpísaná po 31. decembri 1975; alebo
 - 4.2 v prípade neexistencie zmluvy o stavbe, ktorej prestavba začala po 30. júni 1976; alebo
 - 4.3 ktorej prestavba bola dokončená po 31. decembri 1979.
- 28.3 Ropný tanker dodaný 1. júna 1982 alebo pred týmto dátumom** znamená ropný tanker:
- .1 ktorého zmluva o stavbe bola podpísaná 1. júna 1979 alebo pred týmto dátumom; alebo
 - .2 v prípade neexistencie zmluvy o stavbe, ktorého kýl bol položený alebo ktorý sa nachádzala v podobnej fáze stavby 1. januára 1980 alebo pred týmto dátumom; alebo
 - .3 ktorého dodanie je 1. júna 1982 alebo pred týmto dátumom; alebo
 - .4 ktorý prešiel významnou prestavbou:
 - 4.1 ktorého zmluva o stavbe bola podpísaná 1. júna 1979 alebo pred týmto dátumom; alebo
 - 4.2 v prípade neexistencie zmluvy o stavbe, ktorého prestavba začala 1. januára 1980 alebo pred týmto dátumom; alebo
 - 4.3 ktorého prestavba bola dokončená 1. júna 1982 alebo pred týmto dátumom.
- 28.4 Ropný tanker dodaný po 1. júni 1982** znamená ropný tanker:
- .1 ktorého zmluva o stavbe bola podpísaná po 1. júni 1979; alebo
 - .2 v prípade neexistencie zmluvy o stavbe, ktorého kýl bol položený alebo ktorý sa nachádzala v podobnej fáze stavby po 1. januári 1980; alebo
 - .3 ktorého dodanie po 1. júni 1982; alebo
 - .4 ktorý prešiel významnou prestavbou:
 - 4.1 ktorého zmluva o stavbe bola podpísaná po 1. júni 1979; alebo
 - 4.2 v prípade neexistencie zmluvy o stavbe, ktorého prestavba po 1. januári 1980; alebo
 - 4.3 ktorého prestavba bola dokončená po 1. júni 1982.
- 28.5 Ropný tanker dodaný pred 6. júlom 1996** znamená ropný tanker:
- .1 ktorého zmluva o stavbe bola podpísaná pred 6. júlom 1993; alebo
 - .2 v prípade neexistencie zmluvy o stavbe, ktorého kýl bol položený alebo ktorý sa nachádzala v podobnej fáze stavby pred 6. júlom 1994; alebo
 - .3 ktorého dodanie je pred 6. júlom 1996; alebo
 - .4 ktorý prešiel významnou prestavbou:
 - 4.1 ktorého zmluva o stavbe bola podpísaná pred 6. júlom 1993; alebo
 - 4.2 v prípade neexistencie zmluvy o stavbe, ktorého prestavba začala pred 6. júlom 1997; alebo
 - 4.3 ktorého prestavba bola dokončená pred 6. júlom 1996.
- 28.6 Ropný tanker dodaný 6. júla 1996 alebo neskôr** znamená ropný tanker:
- .1 ktorého zmluva o stavbe bola podpísaná 6. júla 1993 alebo neskôr; alebo
 - .2 v prípade neexistencie zmluvy o stavbe, ktorého kýl bol položený alebo ktorý sa nachádzala v podobnej fáze stavby 6. júla 1994 alebo neskôr; alebo
 - .3 ktorého dodanie je 6. júla 1996 alebo neskôr; alebo
 - .4 ktorý prešiel významnou prestavbou:
 - 4.1 ktorého zmluva o stavbe bola podpísaná 6. júla 1993 alebo neskôr; alebo
 - 4.2 v prípade neexistencie zmluvy o stavbe, ktorého prestavba začala 6. júla 1997 alebo neskôr; alebo
 - 4.3 ktorého prestavba bola dokončená 6. júla 1996 alebo neskôr.
- 28.7 Ropný tanker dodaný 1. februára 2002 alebo po tomto dátumom** znamená ropný tanker:
- .1 ktorého zmluva o stavbe bola podpísaná 1. februára 1999 alebo neskôr; alebo
 - .2 v prípade neexistencie zmluvy o stavbe, ktorého kýl bol položený alebo ktorý sa nachádzala v

- podobnej fáze stavby 1. augusta 1999 alebo neskôr; alebo
- .3 ktorého dodanie je 1. februára 2002 alebo neskôr; alebo
- .4 ktorý prešiel významnou prestavbou:
 - 4.1 ktorého zmluva o stavbe bola podpísaná 1. februára 1999 alebo neskôr; alebo
 - 4.2 v prípade neexistencie zmluvy o stavbe, ktorého prestavba začala 1. augusta 1999 alebo neskôr; alebo
 - 4.3 ktorého prestavba bola dokončená 1. februára 2002 alebo neskôr.

28.8 Ropný tanker dodaný 1. januára 2010 alebo neskôr znamená ropný tanker:

- .1 ktorého zmluva o stavbe bola podpísaná 1. januára 2007 alebo neskôr; alebo
- .2 v prípade neexistencie zmluvy o stavbe, ktorého kýl bol položený alebo ktorý sa nachádzala v podobnej fáze stavby 1. júla 2007 alebo neskôr; alebo
- .3 ktorého dodanie je 1. januára 2010 alebo neskôr; alebo
- .4 ktorý prešiel významnou prestavbou:
 - 2.1 ktorého zmluva o stavbe bola podpísaná 1. januára 2007 alebo neskôr; alebo
 - 2.2 v prípade neexistencie zmluvy o stavbe, ktorého prestavba začala 1. júla 2007 alebo neskôr; alebo
 - 2.3 ktorého prestavba bola dokončená 1. januára 2010 alebo neskôr.

28.9 Loď dodaná 1. augusta 2010 alebo neskôr znamená loď:

- .1 ktorej zmluva o stavbe bola podpísaná 1. augusta 2007 alebo neskôr; alebo
- .2 v prípade neexistencie zmluvy o stavbe, ktorej kýl bol položený alebo ktorý sa nachádzala v podobnej fáze stavby 1. februára 2008 alebo neskôr; alebo
- .3 ktorej dodanie je 1. augusta 2010 alebo neskôr; alebo
- .4 ktorý prešiel významnou prestavbou:
 - 4.1 ktorej zmluva o stavbe bola podpísaná 1. augusta 2007 alebo neskôr; alebo
 - 4.2 v prípade neexistencie zmluvy o stavbe, ktorej prestavba začala 1. februára 2008 alebo neskôr; alebo
 - 4.3 ktorej prestavba bola dokončená 1. augusta 2010 alebo neskôr.

29 Častíc na milión znamená počet objemových častíc ropných látok na milión častíc vody.

30 Postavená znamená loď, ktorej kýl je položený alebo ktorá bola v podobnej fáze stavby.

31 Ropné zvyšky/kaly znamená zvyšky ropných látok/kalov vytvorený počas normálnej prevádzky lode, podobne ako sú tie odpady, ktoré vznikajú pri čistení paliva alebo maziva pre hlavné alebo pomocné strojné zariadenia, odseparovaný ropný odpad so zariadenia na filtrovanie palív z ropných látok, odpadové ropné látky zachytávané v odkvapkávanej táske a odpadové hydraulické a mazacie oleje.

32 Nádrž na ropné zvyšky/kaly znamená nádrž, v ktorej sa prechovávajú ropné zvyšky/kaly, z ktorého sa kal môže odstraňovať priamo cez štandardné vypúšťacie prípojky alebo cez akékoľvek iné schválené prostriedky na odstránenie.

33 Stoková voda znečistená ropnými látkami znamená vodu, ktorá môže byť kontaminovaná ropnými látkami unikajúcimi v dôsledku takých netesnosti spojov alebo údržbárskych prác v priestoroch strojného zariadenia. Za stokovú vodu znečistenú ropnými látkami sa považuje akákoľvek kvapalina, ktorá vnikla do stokového systému vrátane stokových studničiek, stokového potrubia, horných, bočných tankov alebo nádrží na stokovú vodu.

34 Zberná nádrž na stokovú vodu znečistenú ropnými látkami znamená nádrž, ktorá zhromažďuje stokovú vodu znečistenú ropnými látkami pred jej vypustením, prečerpaním alebo ich odstránením.

Nariadenie 2

Uplatnenie

- 1 Pokiaľ nie je výslovne stanovené inak, ustanovenia tejto prílohy sa vzťahujú na všetky lode.
- 2 Na lodiach iných ako ropné tankery vybavené nákladovými priestormi, ktoré sú postavené a využívané na hromadnú prepravu ropných látok s celkovým objemom 200 alebo viac m³, sa požiadavky stanovené v nariadení 16, 26.4, 29, 30, 31, 32, 34 a 36 tejto Prílohy pre ropné tankery uplatňujú aj v priebehu stavby a prevádzky týchto priestorov, s výnimkou prípadov, keď je celkový objem menší ako 1 000 m³ ak je takáto súhrnná kapacita menšia ako 1 000 m³, môžu sa namiesto nariadení 29, 31 a 32 uplatňovať požiadavky nariadenia 34.6 tejto Prílohy.
- 3 Ak sa náklad podliehajúci ustanoveniam Prílohy II tohto Dohovoru prepravuje v nákladovom priestore ropného tankera, uplatnia sa aj príslušné požiadavky Prílohy II tohto Dohovoru.
- 4 Požiadavky nariadení 29, 31 a 32 tejto Prílohy sa nevzťahujú na ropné tankery prepravujúce asfalt alebo iné výrobky podliehajúce ustanoveniam tejto Prílohy, ktoré prostredníctvom svojich fyzikálnych vlastností bránia účinnej separácii ropných látok/vody a monitorovaniu, prostredníctvom ktorého sa kontrola vypúšťania podľa nariadenia 34 tejto Prílohy vykonáva prostredníctvom zadržiavania zvyškov na palube s vypúšťaním všetkých kontaminovaných vôd z tankov do prístavných zberných zariadení.
- 5 Na základe ustanovení odseku 6 tohto nariadenia sa nariadenia 18.6 až 18.8 tejto Prílohy nevzťahujú na ropný tanker dodaný 1. júna 1982 alebo pred týmto dátumom, tak, ako sú definované v nariadení 1.28.3, výlučne využívané v špeciálnych oblastiach medzi:
 - .1 prístavmi alebo prístavnými terminálmi v rámci štátov, ktoré sú zmluvnou stranou tohto Dohovoru; alebo
 - .2 prístavmi alebo prístavnými terminálmi zmluvných štátov tohto Dohovoru; kde:
 - 2.1 plavba je prevádzkovaná v plnej miere v rámci osobitnej oblasti; alebo
 - 2.2 plavba je prevádzkovaná v plnej miere v rámci iných limitov stanovených Organizáciou.
- 6 Ustanovenia odseku 5 tohto nariadenia sa uplatnia len vtedy ak prístavy alebo terminály, kde sa náklady pre tieto plavby nakladajú, sú vybavené prístavnými zbernými zariadeniami vhodnými na príjem a spracovanie všetkej balastovej vody a vody z umývania nádrží ropných tankerov, ktoré ich používajú a ak sú splnené všetky nasledovné podmienky:
 - .1 s výhradou výnimiek nariadenia 4 tejto Prílohy, sa všetka balastová voda vrátane čistej balastovej vody a zvyškov z umývania nádrží uchováva na palube a prečerpáva do prístavných zberných zariadení a príslušný orgán prístavného štátu schváli príslušný zápis do Knihy záznamov o manipulácii s ropnými látkami, časť II uvedené v nariadení 36 tejto Prílohy;
 - .2 že bola dosiahnutá dohoda medzi správou a vládami prístavných štátov uvedených v odsekoch 5.1 alebo 5.2 tohto nariadenia, týkajúca sa používania ropného tankera dodaného 1. júna 1982 alebo pred týmto dátumom ako je definované v nariadení 1.28.3, pre špeciálnu oblasť;
 - .3 primeranosť prijímacích zariadení v súlade s príslušnými ustanoveniami tejto Prílohy, v prístavoch alebo termináloch uvedených vyššie na účely tohto nariadenia schvaľujú vlády zmluvných štátov tohto dohovoru v rámci ktorých sa takéto prístavy alebo terminály nachádzajú; a
 - .4 Medzinárodné osvedčenie o zabránení znečisťovaniu ropou je potvrdené v rozsahu, v akom sa ropný tanker sa výlučne využíva na špecifický obchod.

Nariadenie 3

Výnimky a oslobodenia

- 1 Akákoľvek loď vrátane lode na podvodných krídlach, vznášadla, plavidiel plávajúcich v blízkosti hladiny a ponoriek atď., ktorej konštrukčné vlastnosti zapríčiňujú, uplatňovanie ustanovení kapitol 3 a 4 tejto Prílohy, ktoré sa týkajú konštrukcie a vybavenia, môže byť neprimerané alebo neuskutočiteľné, môžu byť od týchto ustanovení oslobodené správnym orgánom, za predpokladu, že konštrukcia a vybavenie danej lode poskytuje rovnocennú ochranu proti znečisteniu ropnými látkami, s ohľadom na

činnosti pre ktorú je určená.

2 Podrobnosti každej takej výnimke poskytnutej správnym orgánom sa uvedú v Osvedčení, ktoré je uvedené v nariadení 7 tejto Prílohy.

3 Správny orgán, ktorý umožní akúkoľvek takúto výnimku musí, čo najskôr, najneskôr však do 90 dní oznámiť Organizácii podrobnosti výnimke a dôvody jej uplatnenia, ktoré Organizácia rozošle stranám tohto Dohovoru, na vedomie a na prijatie vhodných opatrení ak sú nevyhnutné.

4 Správny orgán môže upustiť od požiadaviek nariadení 29, 31 a 32 tejto Prílohy, pre každý ropný tanker, ktorý sa využíva výhradne pri plavbách trvajúcich 72 alebo menej hodín, vo vzdialenosti do 50 námorných míľ od najbližšej pevniny, za predpokladu, že ropný tanker sa zúčastňuje výhradne do obchodných činností medzi prístavmi alebo terminálmi štátu, ktorý je zmluvnou stranou tohto Dohovoru. Každá takáto výnimka podlieha požiadavke aby ropný tanker zadržoval na palube všetky ropné zmesi na následné vypustenie do prijímacích zariadení a aby správny orgán určil, že zariadenia, ktoré sú k dispozícii na prijímanie takýchto ropných zmesí sú primerané.

5 Správny orgán môže upustiť od uplatňovania požiadaviek nariadení 31 a 32 tejto Prílohy pre ropné tankery iné ako tie, ktoré sú uvedené v odseku 4 tohto nariadenia v prípadoch, keď:

- .1** tanker je ropný tanker dodaný 1. júna 1982 alebo pred týmto dátumom ako je vymedzený v nariadení 1.28.3, s nosnosťou 40 000 alebo viac ton, tak, ako je vymedzené v nariadení 2.5 tejto Prílohy, ktorý je určený výlučne na osobitné obchody a sú splnené podmienky uvedené v nariadení 2.6 tejto Prílohy; alebo
- .2** tanker sa zaoberá výlučne jednou alebo viacerými z týchto kategórií plavieb:
 - 2.1** plavby v osobitných oblastiach; alebo
 - 2.2** plavby do 50 námorných míľ od najbližšej pevniny mimo osobitných oblastí, kde sa tanker využíva pri:
 - .2.2.1** obchodovanie medzi prístavmi alebo terminálmi štátu, ktorý je zmluvnou stranou tohto Dohovoru; alebo
 - .2.2.2** obmedzené plavby, určené správnym orgánom štátu, ktoré trvajú 72 alebo menej; za predpokladu, že sú splnené všetky nasledovné podmienky:
 - 2.3** všetky ropné zmesi sú ponechané na palube pre následné vypúšťanie do prístavných zberných zariadení;
 - 2.4** pre plavby uvedené v odseku 5.2.2 tohto nariadenia, správny orgán rozhodol, že sú k dispozícii primerané prístavné zberné zariadenia na príjem ropných zmesí v prístavoch alebo termináloch do ktorých ropný tanker pripláva;
 - 2.5** Medzinárodné osvedčenie o zabránení znečisťovaniu ropnými látkami, v prípade potreby, je potvrdené v rozsahu, že loď je prevádzkovaná výlučne pre jednu alebo viacero kategórií plavieb vymedzených v odsekoch 5.2.1 a 5.2.2 tohto nariadenia; a
 - 2.6** množstvo, čas a prístav vypúšťania sa zaznamenávajú do Knihy záznamov o manipulácii s ropnými látkami.

Nariadenie 4

Výnimky

Nariadenia 15 a 34 tejto Prílohy sa nevzťahujú na:

- .1** vypúšťanie ropných látok a ropných zmesí do mora, keď je to nevyhnutné na zabezpečenie bezpečnosti lode alebo pre záchranu života na mori; alebo
- .2** vypúšťanie ropných látok a ropných zmesí do mora následkom poškodenia lode alebo jej zariadenia:
 - 2.1** za predpokladu, že po vzniku poškodenia alebo odhalenia vypúšťania, boli prijaté všetky

primerané bezpečnostné opatrenia určené na zabránenie alebo minimalizovania vypúšťania; a

- 2.2 okrem prípadov, keď majiteľ lode alebo veliteľ lode konal s úmyslom spôsobiť škodu alebo z nebanlivosti a s vedomím, že škoda pravdepodobne vznikne; alebo
- 3 vypúšťanie látok obsahujúcich ropu do mora, ktoré schválil správny orgán, keď sa používa na účely odstraňovania osobitných prípadov znečistenia s cieľom minimalizovať škody spôsobené znečistením. Akékoľvek takéto vypúšťanie podlieha schváleniu vlády štátu, v ktorého jurisdikcii sa predpokladá, že k vypúšťaniu dôjde.

Nariadenie 5

Rovnocenné opatrenia

1 Správny orgán môže povoliť aby sa na lodi namontovalo akékoľvek vybavenie, materiál, zariadenie alebo prístroj ako rovnocenná náhrada za vybavenie, ktoré sa vyžaduje v tejto Prílohe ak je takéto vybavenie, materiál, zariadenie alebo prístroj minimálne rovnako účinné ako vybavenie, ktoré sa vyžaduje v tejto Prílohe. Táto právomoc správneho orgánu štátu sa nevzťahuje na nahradenie prevádzkových metód, ktoré by mohli mať za následok vypúšťania ropy ako rovnocenné k návrhovými a konštrukčnými prvkami, ktoré sú nariadeniami tejto Prílohy.

2 Správny orgán ktorý povolí aby sa na lodi namontovalo vybavenie, materiál, zariadenie alebo prístroj ako rovnocenná náhrada k vybaveniu, ktoré sa vyžaduje podľa tejto Prílohy, oznámi Organizácii podrobnosti o tomto vybavení, ktorá ich oznámi zmluvným stranám Dohovoru na vedomie a prijatie vhodných opatrení ak sú nevyhnutné.

Kapitola 2 – Lodné prehliadky a vydávanie osvedčení

Nariadenie 6

Prehliadky

1 Každý ropný tanker s hrubou priestornosťou 150 a viac ton a každá iná loď s hrubou priestornosťou 400 a viac ton, musí podliehať nasledujúcim prehliadkam:

- .1** počítačová prehliadka pred uvedením lode do prevádzky alebo pred prvým vydaním Osvedčenia požadovaného podľa nariadenia 7 tejto Prílohy, ktorá zahŕňa kompletnú prehliadku konštrukcie, lodných zariadení a lodného vybavenia, lodné systémy, usporiadania, lodných mechanizmov a materiálov, pokiaľ sa na loď vzťahuje táto Príloha. Táto prehliadka musí mať takú formu aby sa zabezpečilo, že konštrukcia, lodné zariadenia a vybavenie, lodné systémy, usporiadanie, lodné mechanizmy a materiál je plne v súlade s uplatniteľnými požiadavkami tejto Prílohy;
- .2** obnovovacia prehliadka v intervaloch stanovených správnym orgánom štátu ale nie dlhších ako päť rokov, okrem prípadov, keď sa uplatňuje nariadenie 10.2.2, 10.5, 10.6 alebo 10.7 tejto Prílohy. Obnovovacia prehliadka musí mať takú formu aby sa zabezpečilo, že konštrukcia, lodné zariadenia a vybavenie, lodné systémy, usporiadanie, lodné mechanizmy a materiál je plne v súlade s uplatniteľnými požiadavkami tejto Prílohy;
- .3** priebežná prehliadka do troch mesiacov pred alebo po dátume druhého výročia alebo do troch mesiacov pred alebo po dátume tretieho výročia osvedčenia, ktorá nahradí jednu z výročných prehliadok uvedených v odseku 1.4 tohto nariadenia. Priebežná prehliadka musí mať takú formu aby sa zabezpečilo, že zariadenie a súvisiace systémy čerpadiel a potrubné systémy, vrátane systémov monitorovania a kontroly vypúšťania ropných látok, systém vymývania zvyškov surovej ropy, zariadenia na oddeľovanie ropy od vody a zariadenia na čistenie ropou znečistenej vody, plne spĺňajú uplatniteľné požiadavky tejto Prílohy a sú v dobrom, prevádzkovom stave. Vykonanie priebežnej prehliadky sa potvrdí na osvedčení vydanom podľa nariadenia 7 alebo 8 tejto Prílohy;
- .4** výročná prehliadka do troch mesiacov pred alebo po každom výročnom dátume vydania Osvedčenia, vrátane všeobecnej prehliadky konštrukcie, lodného zariadenia a vybavenia, lodných systémov, usporiadania, lodných mechanizmov a materiálov uvedených v odseku 1.1 tohto nariadenia s cieľom zabezpečiť aby boli udržiavané v súlade s odsekmi 4.1 a 4.2 tohto nariadenia a sú naďalej vyhovujúce pre prevádzku, pre ktorú je loď určená. Vykonanie výročnej prehliadky sa potvrdí na osvedčení vydanom podľa nariadenia 7 alebo 8 tejto Prílohy; a
- .5** dodatočná prehliadka, všeobecná alebo čiastočná sa vykoná podľa okolností po oprave vyplývajúcej z prehliadky v zmysle odseku 4.3 tohto nariadenia alebo vždy, keď sa vykonajú dôležité opravy alebo obnovy. Prehliadka musí mať takú formu aby sa zabezpečilo, že sa skutočne vykonali potrebné opravy alebo výmena zariadenia, či materiálu a vykonanie takýchto opráv a použité materiály sú vo všetkých ohľadoch uspokojivé a loď spĺňa vo všetkých ohľadoch požiadavky tejto Prílohy.

2 Správny orgán zavedie vhodné opatrenia pre lode na ktoré sa nevzťahujú ustanovenia odseku 1 tohto nariadenia s cieľom zabezpečiť dodržiavanie uplatniteľných ustanovení tejto Prílohy.

3.1. Prehliadky lodí, pokiaľ ide o presadzovanie ustanovení tejto Prílohy, musia byť vykonávané úradníkmi správneho orgánu štátu. Správny orgán môže poveriť týmito prehliadkami inšpektorov vymenovaných pre tento účel alebo ňou uznané organizácie. Tieto organizácie musia dodržiavať usmernenia prijaté Organizáciou na základe rezolúcie A.739(18), ktoré môže Organizácia zmeniť a doplniť a požiadavky prijaté Organizáciou uznesením A.789(19), ktoré môže Organizácia zmeniť a doplniť, za predpokladu, že zmeny

a doplnenia sa prijímú, nadobudnú platnosť a účinnosť v súlade s ustanoveniami článku 16 tohto Dohovoru, ktoré sa týkajú postupov pre zmeny a doplnenia uplatniteľných na túto Prílohu.

3.2. Správny organ, ktorý určí inšpektorov alebo uznané organizácie za účelom vykonávania prehliadok v jej mene tak, ako je uvedené v odseku 3.1 tohto nariadenia, musí minimálne splnomocniť každého určeného inšpektora alebo uznanú organizáciu na nasledovné:

- .1 požadovať vykonanie opravy lode; a
- .2 vykonávať prehliadky ak o to požiadajú príslušné orgány prístavného štátu.

Správny orgán oznámi Organizácii konkrétne povinnosti a podmienky splnomocnenia určených inšpektorov alebo uznaných organizácií aby ich rozoslala zmluvným stranám tohto Dohovoru na vedomie ich úradníkom.

3.3. Ak určený inšpektor alebo uznaná organizácia zistí, že stav lode alebo jej vybavenie v podstate nezodpovedá údajom uvedeným v osvedčení alebo je taký, že loď nie je spôsobilá vyplávať na more bez toho aby predstavovala neprimeranú hrozbu poškodenia morského prostredia, takýto inšpektor alebo organizácia bezodkladne zabezpečí prijatie nápravných opatrení a v primeranom čase to oznámi správne mu orgánu. Pokiaľ nedôjde k prijatiu nápravných opatrení, osvedčenie sa odoberie a táto skutočnosť sa bezodkladne oznámi správne mu orgánu; ak sa loď nachádza v prístave inej zmluvnej strany, bezodkladne sa táto skutočnosť oznámi príslušným orgánom prístavného štátu. Keď úradník správneho orgánu, určený inšpektor alebo uznaná organizácia oznámi príslušným orgánom prístavného štátu túto skutočnosť, vláda príslušného prístavného štátu poskytne úradníkovi, inšpektorovi alebo organizácii všetku potrebnú pomoc pri plnení ich povinností podľa tohto nariadenia. V prípade potreby vláda príslušného prístavného štátu prijme také opatrenia, ktoré zabezpečia aby loď nevyplávala, kým nebude môcť vyplávať na more alebo opustiť prístav na účely prepravy do najbližšej vhodnej dostupnej opravárenskej lodenice bez toho aby predstavovala neprimeranú hrozbu poškodenia morského prostredia.

3.4. V každom prípade musí príslušný správny organ štátu plne ručiť za úplnosť a efektívnosť prehliadky a musia zabezpečiť všetky potrebné náležitosti na splnenie tejto požiadavky.

4.1. Technický stav lode a jej vybavenia musí byť udržiavaný v súlade s ustanoveniami tohto Dohovoru aby sa zabezpečilo, že loď bude vo všetkých ohľadoch naďalej spôsobilá na plavbu bez toho aby predstavovala neprimeranú hrozbu poškodenia morského prostredia.

4.2. Po ukončení akejkoľvek prehliadky lode podľa odseku 1 tohto nariadenia sa bez súhlasu správneho orgánu nesmie vykonať žiadna zmena na konštrukcii, lodnom zariadení a vybavení, lodných systémoch, usporiadaní, lodných mechanizmov alebo materiáli, na ktoré sa prehliadka vzťahuje, s výnimkou priamej výmeny takéhoto vybavenia a príslušenstva.

4.3. Vždy, keď sa stane na lodi nehoda alebo sa zistí chyba, ktorá podstatne ovplyvňuje integritu lode alebo efektívnosť alebo úplnosť jej vybavenia, na ktoré sa vzťahuje táto Príloha, veliteľ alebo vlastník lode upovedomí pri najbližšej príležitosti správny orgán, uznanú organizáciu alebo určeného inšpektora zodpovedného za vydanie príslušného osvedčenia, dá podnet na začatie vyšetrovania s cieľom určiť, či je potrebná prehliadka lode podľa odseku 1 tohto nariadenia. Ak sa loď nachádza v prístave inej zmluvnej strany, veliteľ lode alebo vlastník lode bezodkladne oznámi túto skutočnosť príslušným orgánom prístavného štátu a určený inšpektor alebo uznaná organizácia sa presvedčí, že takéto oznámenie bolo vykonané.

Nariadenie 7

Vydanie alebo potvrdenie osvedčenia

1 Medzinárodné osvedčenie o zabránení znečisťovaniu ropou sa vydá po počiatkovej alebo obnovovacej prehliadke v súlade s ustanoveniami nariadenia 6 tejto Prílohy akémukoľvek ropnému tankeru s hrubou priestornosťou 150 a viac ton a akejkoľvek inej lodi, s hrubou priestornosťou 400 a viac

ton, ktorá sa podieľa na plavbách do prístavov alebo pobrežných terminálov pod jurisdikciou iných zmluvných strán tohto Dohovoru.

2 Takéto osvedčenie vydáva alebo potvrdzuje podľa potreby správny orgán štátu alebo akákoľvek osoba alebo organizácia na tento účel náležite poverená. V každom prípade správny orgán štátu za osvedčenia preberá plnú zodpovednosť.

Nariadenie 8

Vydanie alebo potvrdenie osvedčenia inou vládou

1 Vláda zmluvnej strany tohto Dohovoru môže na žiadosť správneho orgánu zabezpečiť prehliadku lode ak sa presvedčí, že sú splnené ustanovenia tejto prílohy, vydá alebo povolí vydanie medzinárodného osvedčenia o zabránení znečisťovaniu ropou pre loď a v prípade potreby potvrdí alebo povolí potvrdenie tohto osvedčenia na lodi v súlade s touto Prílohou.

2 Kópia tohto osvedčenia a kópia správneho orgánu o prehliadke musí byť čo najskôr zaslaná žiadajúcemu správneho orgánu.

3 Takto vydané osvedčenie musí obsahovať prehlásenie v tom, že toto Osvedčenie bolo vydané na žiadosť správneho orgánu štátu a musí mať rovnakú platnosť a je rovnako uznávané ako Osvedčenie vydané podľa nariadenia 7 tejto Prílohy.

4 Pre loď, ktorá je oprávnená plávať pod vlajkou štátu, ktorý nie je zmluvnou stranou, sa Medzinárodné osvedčenie o zabránení znečisťovaniu ropou nevydá.

Nariadenie 9

Forma osvedčenia

Medzinárodné osvedčenie o zabránení znečisťovaniu ropou sa vyhotoví vo forme zodpovedajúcej vzoru, ktorý je uvedený v Dodatku II tejto Prílohy a musí byť aspoň v anglickom, francúzskom alebo španielskom jazyku. Ak sa použije úradný jazyk vydávajúcej krajiny, v prípade sporu alebo nezrovnalosti má tento jazyk prednosť.

Nariadenie 10

Trvanie a platnosť osvedčenia

1 Medzinárodné osvedčenie o zabránení znečisťovaniu ropou sa vydáva na obdobie určené správnym orgánom, ktoré nesmie presiahnuť päť rokov.

2.2 Bez ohľadu na požiadavky odseku 1 tohto nariadenia ak je obnovovacia prehliadka dokončená do troch mesiacov pred uplynutím platnosti existujúceho osvedčenia, nové osvedčenie musí byť platné odo dokončenia obnovovacej prehliadky do dátumu nepresahujúceho päť rokov od dátumu skončenia platnosti existujúceho osvedčenia.

2.3 Ak je obnovovacia prehliadka dokončená po dátume uplynutia platnosti existujúceho osvedčenia, musí byť nové osvedčenie platné odo ukončenia obnovovacej prehliadky do dátumu nepresahujúceho päť rokov od dátumu uplynutia platnosti existujúceho osvedčenia.

2.4 Ak je obnovovacia prehliadka dokončená viac ako 3 mesiace pred dátumom uplynutia doby platnosti existujúceho osvedčenia, musí byť nové osvedčenie platné odo ukončenia obnovovacej prehliadky do dátumu nepresahujúceho päť rokov od dátumu uplynutia platnosti existujúceho osvedčenia.

3 Ak je osvedčenie vydané na obdobie kratšie ako päť rokov, správny orgán môže predĺžiť platnosť osvedčenia po uplynutí doby platnosti na maximálnu dobu uvedenú v odseku 1 tohto nariadenia, za predpokladu, sa podľa potreby vykonajú prehliadky uvedené v nariadeniach 6.1.3 a 6.1.4 tejto Prílohy,

ktoré sa uplatňujú ak sa osvedčenie vydáva na obdobie piatich rokov.

4 Pokiaľ bol dokončená obnovovacia prehliadka a nové osvedčenie nemôže byť vydané alebo umiestnené na palube lode pred uplynutím platnosti existujúceho osvedčenia, môže správnym orgánom poverená osoba alebo organizácia potvrdiť existujúce osvedčenie, ktoré sa uzná za platné na ďalšie obdobie, ktoré nesmie presiahnuť päť mesiacov od dátumu uplynutia platnosti.

5 Pokiaľ sa loď v čase uplynutia platnosti osvedčenia nenachádza v prístave, v ktorom sa má prehliadka vykonať, môže správny orgán predĺžiť obdobie platnosti osvedčenie na účely umožnenia lodi dokončiť svoju plavbu do prístavu, v ktorom sa má prehliadka vykonať a potom len v prípadoch, keď sa to javí vhodné a primerané. Žiadne osvedčenie nesmie byť predĺžené na obdobie dlhšie ako tri mesiace a loď, ktorej bolo osvedčenie predĺžené, nie je oprávnená po príchode do prístavu, v ktorom sa má prehliadka vykonať, na základe takéhoto predĺženia opustiť tento prístav bez toho aby mala nové osvedčenie. Ak obnovovacia prehliadka bola ukončená, nové osvedčenie je platné najviac päť rokov od dátumu skončenia platnosti existujúceho osvedčenia pred udelením predĺženia.

6 Osvedčenie vydané lodi vykonávajúcej krátke plavby, ktoré nebolo predĺžené podľa predchádzajúcich ustanovení tohto nariadenia, môže byť predĺžené správnym orgánom na obdobie odkladu až do jedného mesiaca od dátumu skončenia platnosti, ktorý je na ňom uvedený. Po ukončení obnovovacej prehliadky, nové osvedčenie bude platné k dátumu, ktorý nepresahuje päť rokov odo uplynutia platnosti existujúceho osvedčenia pred udelením predĺženia.

7 Za osobitných okolností, ktoré určí správny orgán, nemusí byť nové datované odo skončenia platnosti existujúceho osvedčenia ako sa vyžaduje v odsekoch 2.2, 5 alebo 6 tohto nariadenia. Za týchto osobitných okolností, je nové osvedčenie platné do dátumu, ktorý nepresahuje päť rokov od dátumu ukončenia obnovovacej prehliadky.

8 Pokiaľ výročná alebo priebežná prehliadka ukončí pred uplynutím obdobia stanoveného v nariadení 6 tejto Prílohy, potom:

- .1** výročný dátum uvedený v osvedčení sa zmení a doplní potvrdením k dátumu, ktorý nesmie byť o viac ako tri mesiace neskorší ako dátum ukončenia prehliadky;
- .2** následná výročná alebo priebežná prehliadka požadovaná podľa nariadenia 6.1 tejto Prílohy musí byť ukončená v intervaloch predpísaných týmto nariadením s použitím nového výročného dátumu; a
- .3** dátum skončenia platnosti môže zostať nezmenený za predpokladu, že sa podľa potreby vykoná jeden alebo viac ročných alebo priebežných prehliadok aby sa neprekročili maximálne intervaly medzi prehliadkami stanovenými nariadením 6.1 tejto Prílohy.

9 Osvedčenie vydané podľa nariadenia 7 alebo 8 tejto Prílohy stráca platnosť v ktoromkoľvek z týchto prípadov:

- .1** ak príslušné prehliadky nie sú dokončené v lehotách stanovených podľa nariadenia 6.1 tejto Prílohy;
- .2** ak osvedčenie nie je potvrdené v súlade s nariadením 6.1.3 alebo 6.1.4 tejto Prílohy; alebo
- .3** pri prevode lode pod vlajku iného štátu. Nové osvedčenie sa vydá len vtedy ak vláda vydávajúca nové osvedčenie je úplne presvedčená, že loď spĺňa požiadavky nariadení 6.4.1 a 6.4.2 tejto Prílohy. V prípade prevodu medzi zmluvnými stranami ak sa to vyžaduje do troch mesiacov po tom ako sa uskutočnilo odovzdanie, vláda zmluvnej strany, pod ktorej vlajkou bola loď pretým oprávnená plávať, musí čo najskôr zaslať kópie osvedčenia, ktoré mala loď pred prevodom a ak sú k dispozícii, kópie príslušných správ o prehliadkach.

Nariadenie 11

*Kontroly prístavným štátom na základe prevádzkových požiadaviek**

- 1** Loď, ktorá sa nachádza v prístave alebo na príbrežnom termináli inej zmluvnej strany, podlieha kontrole zo strany úradníkov riadne schválených danou zmluvnou stranou, ktoré sa týkajú prevádzkových požiadaviek podľa tejto Prílohy ak existuje dôvodné podozrenie, že veliteľ lode alebo posádka nie sú oboznámení so základnými postupmi na palube lodí, týkajúcimi sa zabránenia znečisťovaniu ropou.
- 2** Za okolností uvedených v odseku 1 tohto nariadenia musí zmluvná strana prijať také opatrenia, ktoré zabezpečia, že loď nevypláva, kým sa stav nedostane do súladu s požiadavkami tejto Prílohy.
- 3** Na toto nariadenie sa vzťahujú postupy týkajúce sa prehliadok zo strany prístavného štátu stanovené v článku 5 tohto Dohovoru.
- 4** Žiadne ustanovenie tohto nariadenia sa nesmie vykladať tak, že obmedzuje práva a zmluvnej strany, ktorá vykonáva kontrolu prevádzkových požiadaviek osobitne ustanovených v tomto Dohovore.

* Pozri postupy pre kontroly prístavným štátom, ktoré Organizácia prijala uznesením A.787(19) v znení uznesenia A. 882(21); pozri publikáciu IMO, číslo predaja IA650E.

Kapitola 3 - Požiadavky na strojovne pre všetky lode

Časť A – Konštrukcia

Nariadenie 12

Nádrže na ropné zvyšky/kaly

1 Každá loď s hrubou priestornosťou 400 a viac ton musí byť vybavená nádržou alebo nádržami s primeranou kapacitou s ohľadom typ strojného zariadenia a dĺžku plavby, zachytávajúce ropné zvyšky/kaly, s ktorými sa v súlade s požiadavkami tejto Prílohy, nesmie nakladať iným spôsobom;

2 Ropné zvyšky/kaly môžu byť likvidovať priamo z nádrže na ropné zvyšky/kaly prostredníctvom štandardnej vypúšťacej brehovej prípojky uvedenej v nariadení 13 alebo akýmkoľvek iným schváleným spôsobom likvidácie. Nádrž na ropné zvyšky/kaly:

- .1** musia byť vybavené na to určeným čerpadlom na likvidáciu, ktoré je schopné odčerpávať z nádrže na ropné zvyšky/kaly; a
- .2** nesmie mať žiadne výpustné spojenie do nádrží na stokovú vodu, nádrží na stokovú vodu znečistenú ropnými látkami, vrchnej časti nádrže alebo separátorov ropných látok od znečistenej vody, okrem nádrže/nádrží vybavených výpustami s ručne ovládanými samozatváracími ventilmi a zariadením pre následné vizuálne monitorovanie usadenej vody, ktoré vedú do nádrže na stokovú vodu znečistenú ropnými látkami alebo stokovej studničky alebo alternatívnym zariadením, pokiaľ takéto zariadenie nie je priamo prepojené do stokového potrubného systému.

3 Potrubie z a do nádrží na ropné zvyšky/kaly nesmie mať žiadne iné priame pripojenie cez palubu iné ako štandardné vypúšťacia brehová prípojka stanovená v nariadení 13.

4 Na lodiach dodaných po 31. decembri 1979 ako je vymedzené v nariadení 1.28.2, musia byť nádrže na ropné zvyšky navrhnuté a postavené tak, aby sa uľahčilo ich čistenie a vypúšťanie zvyškov do prijímacích zariadení. Lode dodané 31. decembra 1979 alebo pred týmto dátumom tak, ako sú vymedzené v nariadení 1.28.1, musia spĺňať túto požiadavku, pokiaľ je to primerané a uskutočniteľné.

Nariadenie 12A*

Ochrana palivovej nádrže

1 Toto nariadenie sa vzťahuje na všetky lode s celkovým objemom palivovej nádrže 600 a viac m³, ktoré sú dodané 1. augusta 2010 alebo neskôr tak, ako je vymedzené v nariadení 1.28.9 tejto Prílohy.

2 Použitie tohto nariadenia pri určovaní umiestnenia nádrží používaných na prepravu ropného paliva nemá prednosť pred ustanoveniami nariadenia 19 tejto Prílohy.

3 Na účely tohto nariadenia sa uplatňujú tieto vymedzenia pojmov:

- .1** *Lodné palivo* znamená akákoľvek ropná látka používaná ako palivo v pohonných jednotkách lode a v pomocných strojných zariadeniach lode, na ktorej sa takéto palivo prepravuje.
- .2** *Ponor na čiare ponoru* (d_s) znamená vertikálna vzdialenosť v metroch od konštrukčnej základnej čiary v polovici dĺžky k čiare ponoru zodpovedajúcej predpísanému letnému voľnému boku lode.
- .3** *Ponor prázdnej lode* znamená vertikálna vzdialenosť v metroch meraná v polovici dĺžky lode od hornej hrany kýlu k príslušnej čiare ponoru prázdnej lode.

* * MEPC.58 rozhodol (MEPC 58/23, odstavce 6.10) že pokiaľ ide o prestavby ropných tankerov s jednoduchým trupom na tankery na hromadnú prepravu rúd, nariadenie 12A by sa malo uplatňovať na celý tanker na hromadnú prepravu substrátov/ hromadnú prepravu rúd, t. j. na všetky palivové nádrže lodí vo výstavbe, či na palube lodí v prevádzke.

- .4 *Ponor pri čiastočnom zatažení lode* (d_p) znamená ponor prázdnej lodi plus 60 % rozdielu medzi ponorom prázdnej lodi a ponorom na čiare ponoru naloženej lodi (d_s). Ponor pri čiastočnom zatažení (d_p) sa meria v metroch.
- .5 *Ponor na čiare vodorysky* (d_B) znamená vertikálna vzdialenosť v metroch medzi konštrukčnou základnou čiarou v polovici dĺžky lode a vodoryskou ponoru, ktorá zodpovedá 30% bočnej výške D_s .
- .6 *Šírka lode* (B_s) znamená maximálna konštrukčná šírka lode v metroch na alebo pod najhlbším ponorom na čiare ponoru naloženej lodi (d_s).
- .7 *Šírka lode* (B_B) znamená maximálna konštrukčná šírka lode v metroch na alebo pod ponorom na čiare vodorysky (d_B).
- .8 *Bočná výška lode* (D_s) znamená vertikálna vzdialenosť v metroch meraná v polovici dĺžky lode od hornej hrany kýlu po hornú palubu na boku.
- .9 *Dĺžka lode* (L) znamená 96 % celkovej dĺžky na čiare ponoru najmenej pri 85 % najmenšej konštrukčnej bočnej výšky lode meranej od vrchu kýlu alebo dĺžka od prednej časti lode k osi kormidla pozdĺž čiar ponoru ak je táto hodnota väčšia. V prípade plavidiel s nakloneným kýlom je čiara ponoru, na ktorej sa táto dĺžka meria, rovnobežná s konštrukčnou čiarou ponoru. Táto dĺžka lode (L) sa meria v metroch.
- .10 *Šírka lode* (B) znamená maximálna konštrukčná šírka lode v metroch meraná uprostred lode na konštrukčnej línii rebra na lodi s kovovou obšívkou a vonkajším povrchom trupu na lodi s obšívkou z akéhokoľvek iného materiálu.
- .11 *Palivová nádrž* znamená nádrž, v ktorej sa prepravuje palivo, s výnimkou nádrží ktoré v normálnej prevádzke neobsahujú palivo ako sú prepadové nádrže.
- .12 *Malá palivová nádrž* znamená palivová nádrž s maximálnym individuálnym objemom nepresahujúcim 30 m^3 .
- .13 C znamená celková kapacita nádrží pre palivo na lodi, vrátane malých palivových nádrží, v metroch kubických pri 98% naplnení týchto nádrží.
- .14 *Kapacita palivovej nádrže* znamená objem nádrže v metroch kubických pri 98% naplnení tejto nádrže.

4 Ustanovenia tohto nariadenia sa vzťahujú na všetky palivové nádrže, s výnimkou malých palivových nádrží vymedzených v bode 3.12, za predpokladu, že súhrnná kapacita takýchto vylúčených nádrží nie je väčšia ako 600 m^3 .

5 Jednotlivé palivové nádrže nesmú mať kapacitu viac ako $2\,500 \text{ m}^3$.

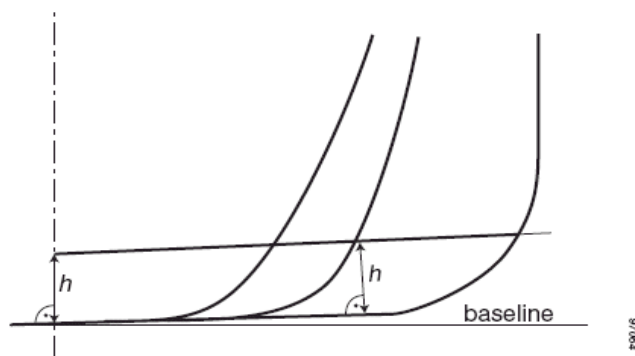
6 Na lodiach iných ako sú samozdvíhacie vrtné jednotky, ktoré majú celkovú kapacitu nádrží pre palivo 600 a viac m^3 , musia byť palivové nádrže umiestnené nad konštrukčnou líniou dnovej obšívky a nikdy nie na vzdialenosť menej, než je vzdialenosť h tak, ako je uvedené nižšie:

$$h = \frac{B}{20} \text{ (m) alebo}$$

$h = 2,00 \text{ m}$, podľa toho, ktorá hodnota je menšia.

Minimálna hodnota $h = 0.76 \text{ m}$.

V miestach ohybu v stokovej oblasti a na miestach bez jasne definovaného ohybu dna lodi, musia byť hraničné línie palivové nádrže rovnobežné s líniou rovného dna stredu lodi tak, ako je to znázornené na obrázku 1.



Obrázok 1 - Hraničné línie palivovej nádrže

7 Pre lode s celkovým objemom palivových nádrží 600 alebo viac m^3 ale menej ako $5,000 \text{ m}^3$, musia byť palivové nádrže umiestnené smerom dovnútra od konštrukčnej línie bočnej obšívky lode ale v žiadnom bode nie bližšie, než je vzdialenosť w ako znázorňuje obrázok 2, sa meria v ľubovoľnom priereze v pravom uhle k bočnej obšívke lodi tak, ako je uvedené nižšie:

$$w = 0,4 + \frac{2,4C}{20,000} \text{ (m)}$$

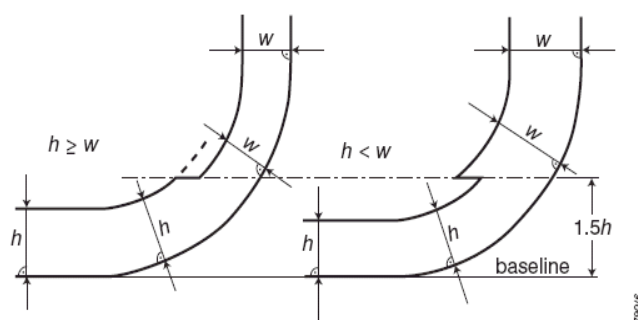
Minimálna hodnota $w = 1,0 \text{ m}$; avšak pre jednotlivé palivové nádrže s kapacitou menšou ako 500 m^3 je minimálna hodnota $0,76 \text{ m}$.

8 Pre lode s celkovým objemom palivových nádrží $5,000$ alebo viac m^3 , musia byť palivové nádrže umiestnené smerom dovnútra od konštrukčnej línie bočnej obšívky lode ale v žiadnom bode nie bližšie, než je vzdialenosť w . Vzdialenosť w , ktorá ako znázorňuje obrázok 2, sa meria v ľubovoľnom priereze v pravom uhle k bočnej obšívke lodi ako je uvedené nižšie:

$$w = 0,5 + \frac{C}{20,000} \text{ (m) alebo}$$

$w = 2,0 \text{ m}$, podľa toho, čo je menšie.

Minimálna hodnota $w = 1,0 \text{ m}$.



Obrázok 2 - Hraničné línie palivové nádrže

9 Potrubia na rozvod lodného paliva, ktoré sa nachádzajú vo vzdialenosti od dna menšej ako h , tak, ako je vymedzené v odseku 6 alebo vo vzdialenosti od boku lode menšej ako w , tak, ako je stanovené v odsekoch 7 a 8, musia byť vybavené ventilmi alebo podobnými uzatváracími zariadeniami v nádrži na lodné palivo alebo v jej bezprostrednej blízkosti. Tieto ventily sa musia dať uviesť do prevádzky z ľahko prístupného uzavretého priestoru, ktorého umiestnenie je prístupné z ovládacieho stanovišťa navigačného

mostíka alebo z kontrolného stanovišťa hnacieho strojného zariadenia a to bez nutnosti prechodu po voľnej palube alebo nadstavbových palubách. Ventily sa musia uzavrieť v prípade poruchy ktorejkoľvek časti diaľkového riadiaceho systému (zlyhanie v uzavretej polohe) a musia zostať zatvorené počas plavby kedykoľvek, keď nádrž obsahuje palivo, okrem prípadov, keď môžu byť otvorené počas prečerpávania paliva.

10 Sacie studničky v palivových nádržiach môžu vyčnievať do dvojitého dna pod hraničnou líniou vymedzenou vzdialenosťou h za predpokladu, že tieto studničky sú čo najmenšie a vzdialenosť medzi dnom studničky a obšivkou dna lode nie je menšia ako $0,5h$.

11 Alternatívne k požiadavkám uvedeným v odsekoch 6 a 7 alebo 8, musia lode spĺňať nižšie uvedenú výkonnostnú normu pre prípad mimoriadneho úniku paliva:

- .1** Úroveň ochrany pred znečistením lodným palivom v prípade kolízie alebo uviaznutia na plytčine sa posudzuje na základe parametru priemerného úniku ropných látok nasledovne:

$$O_M \leq 0.0157 - 1.14E-6C \quad \text{pre } 600 \text{ m}^3 \leq C < 5,000 \text{ m}^3$$

$$O_M \leq 0.010 \quad \text{pre } C \geq 5,000 \text{ m}^3$$

kde:

O_M = parameter priemerného úniku ropných látok;
 C = celkový objem paliva.

- .2** Pri výpočte parametru priemerného úniku ropných látok sa uplatňuje tento všeobecný predpoklad:

2.1 predpokladá sa, že loď je naložená do ponoru pri čiastočnom zaťažení lode (d_p) bez trimu alebo náklonu lode;

2.2 predpokladá sa, že všetky palivové nádrže sú naplnené na 98% ich objemovej kapacity;

2.3 nominálna hustota paliva (p_n) sa všeobecne považuje za $1\,000 \text{ kg/m}^3$. Ak je hustota lodného paliva špecificky obmedzená na nižšiu hodnotu, môže sa použiť nižšia hodnota; a

2.4 na účely týchto výpočtov úniku sa koeficient zaplaviteľnosti priestoru každej palivovej nádrže považuje za 0.99 ak sa nepreukáže inak.

- .3** Nasledujúce predpoklady sa použijú pri kombinácii parametrov úniku ropnej látky:

3.1 Priemerný únik ropnej látky sa vypočíta nezávisle na poškodení boku lode a na poškodení dna lode a potom sa nasledujúcim spôsobom spojí do bezrozmerného parametru úniku ropné látky O_M :

$$O_M = \frac{0.4O_{MS} + 0.6O_{MB}}{C}$$

kde:

O_{ms} = priemerný únik paliva pri bočnom poškodení lode, v m^3

O_{mb} = priemerný únik paliva pri poškodení dna lode v m^3

C = celkový objem paliva

3.2 V prípade poškodenia dna lode sa musia vykonať nezávislé výpočty pre priemerné úniky paliva pre hodnotu prílivu 0 m a mínus 2,5 m, ktoré sa potom nasledovne skombinuje takto:

$$O_{MB} = 0.7O_{MB(0)} + 0.3O_{MB(2.5)}$$

kde:

$O_{MB(0)}$ = priemerný únik paliva pre hodnotu prílivu 0 m a

$O_{MB(2.5)}$ = priemerný únik paliva pre hodnotu prílivu mínus 2.5 m, v m^3

- .4** Priemerný únik paliva pri bočnom poškodení lode O_{MS} sa vypočíta nasledovne:

$$O_{MS} = \sum_i^n P_{S(i)} O_{S(i)} \quad (\text{m}^3)$$

kde:

i = každá palivová nádrž, ktorá pripadá do úvahy;
 n = celkový počet palivových nádrží;
 $P_{S(i)}$ = pravdepodobnosť prerazenia palivovej nádrže i v prípade poškodenia boku lode, vypočítaná v súlade s odsekom 11.6 tohto nariadenia;
 $O_{S(i)}$ = únik ropných látok v m^3 v prípade bočného poškodenia lode a tým palivovej nádrže i , ktorej je predpokladaný celkový objem palivovej nádrže jej kapacita pri naplnení na 98%.

.5 Priemerný únik paliva pri poškodení dna lode sa vypočíta pre každú hodnotu prílivu nasledovne:

$$5.1 \quad O_{MB(0)} = \sum_i^n P_{B(i)} O_{B(i)} C_{DB(i)} (m^3)$$

kde:

i = každá palivová nádrž, ktorá pripadá do úvahy;
 n = celkový počet palivových nádrží;
 $P_{B(i)}$ = pravdepodobnosť prerazenia palivovej nádrže i v prípade poškodenia dna lode, vypočítaná v súlade s odsekom 11.7 tohto nariadenia;
 $O_{B(i)}$ = únik ropných látok z palivovej nádrže i v m^3 v prípade poškodenia dna lode, vypočítaný v súlade s odsekom 11.5.3 tohto nariadenia; a
 $C_{DB(i)}$ = činiteľ, ktorý zohľadňuje zachytávanie ropných látok, tak, ako je stanovené v odseku 11.5.4. tohto nariadenia.

$$5.2 \quad O_{MB(2.5)} = \sum_i^n P_{B(i)} O_{B(i)} C_{DB(i)} (m^3)$$

kde:

i , n , $P_{B(i)}$ a $C_{DB(i)}$ = ako je stanovené v pododseku .5.1
 $O_{B(i)}$ = únik ropných látok z palivovej nádrže i v m^3 v prípade zmien v čase prílivu a odlivu.

5.3 Únik ropných látok z ktorejkoľvek palivovej nádrže $O_{B(i)}$ sa vypočíta na základe zásad rovnováhy tlaku, v súlade s týmito predpokladmi:

.5.3.1 predpokladá sa, že loď nasadla na plytčine bez trimu alebo náklonu lode, naložená pred zmenou prílivových podmienok do ponoru pri čiastočnom zaťažení lode (d_p).

.5.3.2 výška hladina paliva po poškodení sa vypočíta takto:

$$h_F = \frac{(d_p + t_c - Z_1) \rho_s}{\rho_n}$$

kde

h_F = výška hladiny paliva v nádrži meraná od Z_1 , v metroch;
 t_c = prílivová zmena v metroch. Zníženia v počas prílivovej zmeny sa vyjadria ako záporná hodnota prílivovej zmeny;
 Z_1 = výška najnižšieho bodu v palivovej nádrži nad základnou čiarou, v metroch;
 ρ_s = merná hustota morskej vody, ktorá sa berie ako $1\,025 \text{ kg/m}^3$; a
 ρ_n = nominálna hustota ropného paliva tak, ako je stanovená v 11.2.3.

.5.3.3 Únik ropných látok z ktorejkoľvek palivovej nádrže $O_{B(i)}$ ohraničenej dnovou obšivkou lode sa musí brať ako hodnota nie menšia ako výsledná hodnota vypočítaná z nasledovného vzorca ale nie väčšia ako je kapacita nádrže:

$$O_B(i) = Hw \bullet A$$

kde:

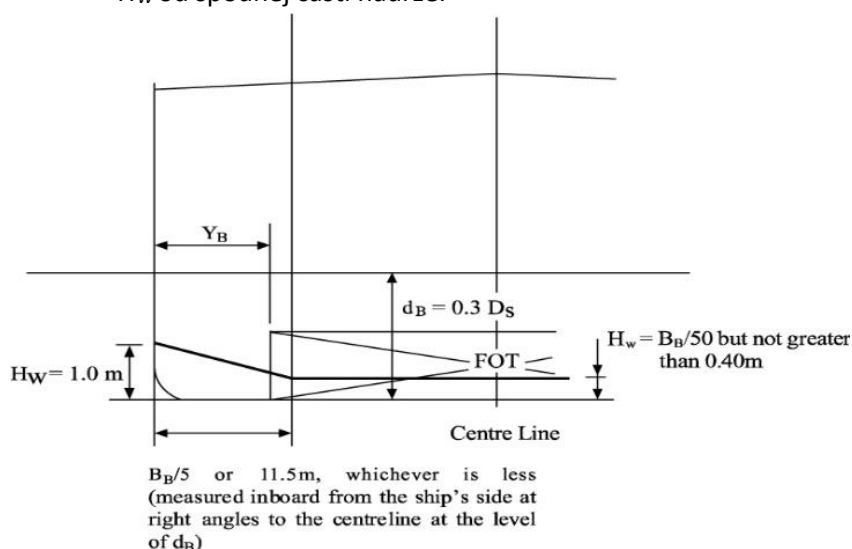
$Hw = 1.0 \text{ m}$, kde $Y_B = 0$
 $Hw = \frac{B_B}{50}$ ale nie väčší ako 0.4 m , pokiaľ Y_B je viac ako $\frac{B_B}{5}$ alebo 11.5 m , podľa toho, ktorá hodnota je menšia

H_w sa meria smerom hore od línie plochého dna uprostred lode. Na prelome stokovej oblasti a na miestach bez jasne definovaného ohybu stokovej oblasti lode, sa H_w meria od čiar rovnobežnej s plochým dnom uprostred lode tak, ako je to znázornené pre vzdialenosť h na obrázku 1.

Hodnota Y_B , nachádzajúca sa medzi hodnotami $\frac{B_B}{5}$ alebo 11.5 m, podľa toho ktorá hodnota je menšia, sa musí určiť H_w ich lineárnou interpoláciou.

Y_B = minimálna hodnota Y_B nad dĺžkou palivovej nádrže, kde je v ktoromkoľvek danom mieste, Y_B je priečna vzdialenosť medzi bočnou obšívkou a vodoryskou d_B a nádržou na alebo pod vodoryskou d_B .

A = maximálna horizontálna projektovaná plocha palivovej nádrže až do úrovne H_w od spodnej časti nádrže.



Obrázok 3 – Rozmery pre výpočet minimálneho výtoku ropné látky

5.4 V prípade poškodenia dna lode, môže byť časť úniku z palivovej nádrže zachytená v úsekoch, ktoré nie sú pre ropné látky určené. Tento efekt sa aproximuje použitím hodnoty $C_{DB(i)}$ pre každú nádrž. Táto hodnota sa berie ako :

$C_{DB(i)} = 0.6$ pre palivové nádrže, ktoré sú zosponu ohraňované úsekmi, ktoré nie sú pre ropné látky určené;

$C_{DB(i)} = 1$ v iných prípadoch.

6 Pravdepodobnosť P_S prerazenia palivovej nádrže v prípade bočného poškodenia lode, sa vypočíta nasledovne:

$$6.1 \quad P_S = P_{SL} \cdot P_{sv} \cdot P_{ST}$$

kde:

$P_{SL} = (1 - P_{sf} - P_{sa})$ = pravdepodobnosť, že sa poškodenie rozšíri do pozdĺžnej zóny ohraňovanej X_a a X_f ;

$P_{sv} = (1 - P_{su} - P_{sl})$ = pravdepodobnosť, že sa poškodenie rozšíri na vertikálnu zónu ohraňovanou Z_l and Z_u ;

$P_{ST} = (1 - P_{sy})$ = pravdepodobnosť, že sa poškodenie rozšíri priečne za hranicu definovanú líniou y ;

6.2 Hodnota P_{sa} , P_{sf} , P_{su} and P_{sl} sa určí lineárnou interpoláciou z tabuliek pravdepodobnosti v prípade bočného poškodenia lode tak, ako je uvedené v 11.6.3 a P_{sy} sa vypočíta zo vzorcov uvedených v 11.6.3, kde:

- P_{Sa} = pravdepodobnosť, že poškodenie bude ležať úplne za miestom $\frac{X_a}{L}$
 P_{Sf} = pravdepodobnosť, že poškodenie bude ležať úplne pred miestom $\frac{X_f}{L}$
 P_{Sl} = pravdepodobnosť, že poškodenie bude ležať úplne pod nádržou;
 P_{Su} = pravdepodobnosť, že poškodenie bude ležať úplne nad nádržou; a
 P_{Sy} = pravdepodobnosť, že poškodenie bude ležať úplne mimo nádrž.

Hranice úsekov X_a , X_f , Z_l , Z_u a y sa získajú nasledujúcim spôsobom:

- X_a = pozdĺžna vzdialenosť od zadného terminálu.
 Z_l = zvislá vzdialenosť v metroch od konštrukčnej základnej čiary k najnižšiemu bodu na posudzovanom úseku. Tam, kde je hodnota Z_l väčšia než D_s , Z_l sa považuje že je D_s ;
 Z_u = zvislá vzdialenosť (v metroch), od konštrukčnej základnej čiary po najvyšší bod na posudzovanom úseku. Tam, kde je hodnota Z_u väčšia než D_s , Z_u sa považuje že je D_s ; a
 y = minimálna horizontálna vzdialenosť v metroch meraná v pravom uhle k osi medzi posudzovaným úsekom a bočnou obšívku.

Na ohybe stokovej oblasti nemusí sa hodnota „ y “ brať do úvahy do vzdialenosti „ h “ od základnej línie, kde h je menšia z of $\frac{B}{10}$, 3 m alebo tvorí hornú časť nádrže.

6.3 Tabuľka pravdepodobností bočného poškodenia lode:

$\frac{X_a}{L}$	P_{Sa}	$\frac{X_f}{L}$	P_{Sf}	$\frac{Z_l}{D_s}$	P_{Sl}	$\frac{Z_u}{D_s}$	P_{Su}
0.00	0.000	0.00	0.967	0.00	0.000	0.00	0.968
0.05	0.023	0.05	0.917	0.05	0.000	0.05	0.952
0.10	0.068	0.10	0.867	0.10	0.001	0.10	0.931
0.15	0.117	0.15	0.817	0.15	0.003	0.15	0.905
0.20	0.167	0.20	0.767	0.20	0.007	0.20	0.873
0.25	0.217	0.25	0.717	0.25	0.013	0.25	0.836
0.30	0.267	0.30	0.667	0.30	0.021	0.30	0.789
0.35	0.317	0.35	0.617	0.35	0.034	0.35	0.733
0.40	0.367	0.40	0.567	0.40	0.055	0.40	0.670
0.45	0.417	0.45	0.517	0.45	0.085	0.45	0.599
0.50	0.467	0.50	0.467	0.50	0.123	0.50	0.525
0.55	0.517	0.55	0.417	0.55	0.172	0.55	0.452
0.60	0.567	0.60	0.367	0.60	0.226	0.60	0.383
0.65	0.617	0.65	0.317	0.65	0.285	0.65	0.317
0.70	0.667	0.70	0.267	0.70	0.347	0.70	0.255
0.75	0.717	0.75	0.217	0.75	0.413	0.75	0.197
0.80	0.767	0.80	0.167	0.80	0.482	0.80	0.143
0.85	0.817	0.85	0.117	0.85	0.553	0.85	0.092
0.90	0.867	0.90	0.068	0.90	0.626	0.90	0.046
0.95	0.917	0.95	0.023	0.95	0.700	0.95	0.013
1.00	0.967	1.00	0.00	1.00	0.775	1.00	0.00

P_{Sy} sa vypočíta nasledovne:

$$P_{Sy} = \left(\frac{24.96 - 199.6y}{B_S} \right) \left(\frac{Y}{B_S} \right) \quad \text{pre } \frac{Y}{B_S} \leq 0.05$$

$$P_{Sy} = 0.749 + (5 - 44.4 \left(\frac{Y}{B_S} - 0.05 \right)) \left(\frac{Y}{B_S} \right) - 0.05 \quad \text{pre } 0.05 < \frac{Y}{B_S} < 0.1$$

$$P_{Sy} = 0.888 + 0.56 \left(\frac{Y}{B_S} - 0.1 \right) \quad \text{pre } \frac{Y}{B_S} \geq 0.1$$

P_{Sy} nesmie mať väčšiu hodnotu ako 1.

.7 Pravdepodobnosť P_B trhliny v úseku v prípade poškodenia dna lode, sa vypočíta nasledovne:

7.1 $P_B = P_{BL} \cdot P_{BT} \cdot P_{BV}$

kde:

$P_{BL} = (1 - P_{Bf} - P_{Ba})$ = pravdepodobnosť, že poškodenie sa rozšíri do pozdĺžnej zóny ohraničenej X_a and X_f ;

$P_{BT} = (1 - P_{Bp} - P_{Bs})$ = pravdepodobnosť, že poškodenie sa rozšíri do priečnej zóny ohraničenej Y_p and Y_s ; a

$P_{BV} = (1 - P_{Bz})$ = pravdepodobnosť, že poškodenie sa rozšíri vertikálne nad hranicu definovanú hodnotou z ;

7.2 Hodnota P_{Bz} sa vypočíta z vzorcov uvedených v 11.7.3, hodnoty P_{Ba} , P_{Bf} , P_{Bp} a P_{Bs} sa určia lineárnou interpoláciou z tabuliek pravdepodobnosti pre poškodenie dna/ spodnej časti lode, ktoré sú uvedené v 11.7.3, kde:

P_{Ba} = pravdepodobnosť, že poškodenie bude ležať úplne za miestom $\frac{X_a}{L}$

P_{Bf} = pravdepodobnosť, že poškodenie bude ležať úplne pred miestom $\frac{X_f}{L}$

P_{Bp} = pravdepodobnosť, že poškodenie bude ležať úplne naľavo od nádrže;

P_{Bs} = pravdepodobnosť, že poškodenie bude ležať úplne napravo od nádrže; a

P_{Bz} = pravdepodobnosť, že poškodenie bude ležať pod nádržou.

Hranice úsekov X_a , X_f , Y_p , Y_s a z sa získajú nasledujúcim spôsobom: B_B

X_a a X_f , tak, ako je vymedzené v 11.6.2;

Y_p = priečna vzdialenosť od bodu najviac vľavo od priestoru nachádzajúceho sa na alebo pod čiarou ponoru d_B , ku zvislej rovine nachádzajúcej sa $\frac{B_B}{2}$ vpravo od stredovej línii lode;

Y_s = priečna vzdialenosť od bodu najviac vpravo od priestoru nachádzajúceho sa na alebo pod čiarou ponoru d_B , ku zvislej rovine nachádzajúcej sa $\frac{B_B}{2}$ vpravo od stredovej línii lode; a

z = minimálna hodnota z po celej dĺžke priestoru, kde v každom danom pozdĺžnom umiestnení, z je vertikálna vzdialenosť od dolného bodu dnovej obšívky v tomto pozdĺžnom umiestnení do dolného bodu priestoru na tomto pozdĺžnom mieste.

7.3 Tabuľky pravdepodobnosti poškodenia dnovej časti lode

$\frac{X_a}{L}$	P_{Ba}	$\frac{X_f}{L}$	P_{Bf}	$\frac{Y_p}{B_B}$	P_{Bp}	$\frac{Y_s}{B_B}$	P_{Bs}
0.00	0.000	0.00	0.000	0.00	0.000	0.00	0.000
0.05	0.002	0.05	0.953	0.05	0.794	0.05	0.009
0.10	0.008	0.10	0.936	0.10	0.744	0.10	0.032
0.15	0.017	0.15	0.916	0.15	0.694	0.15	0.063
0.20	0.029	0.20	0.894	0.20	0.644	0.20	0.097

0.25	0.042	0.25	0.870	0.25	0.594	0.25	0.133
0.30	0.058	0.30	0.842	0.30	0.544	0.30	0.171
0.35	0.076	0.35	0.810	0.35	0.494	0.35	0.211
0.40	0.096	0.40	0.775	0.40	0.444	0.40	0.253
0.40	0.096	0.40	0.775	0.40	0.444	0.40	0.253
0.45	0.119	0.45	0.734	0.45	0.394	0.45	0.297
0.50	0.143	0.50	0.687	0.50	0.344	0.50	0.344
0.55	0.171	0.55	0.630	0.55	0.297	0.55	0.394
0.60	0.203	0.60	0.563	0.60	0.253	0.60	0.444
0.65	0.242	0.65	0.489	0.65	0.211	0.65	0.494
0.70	0.289	0.70	0.413	0.70	0.171	0.70	0.544
0.75	0.344	0.75	0.333	0.75	0.133	0.75	0.594
0.80	0.409	0.80	0.252	0.80	0.097	0.80	0.644
0.85	0.482	0.85	0.170	0.85	0.063	0.85	0.694
0.90	0.565	0.90	0,089	0.90	0.032	0.90	0.744
0.95	0.658	0.95	0.026	0.95	0.009	0.95	0.794
1.00	0.761	1.00	0.000	1.00	0.000	1.00	0.844

P_{Bz} sa vypočíta nasledovne :

$$P_{Bz} = \left(14.5 - \frac{67z}{D_S}\right) \left(\frac{z}{D_S}\right) \quad \text{pre } \frac{z}{D_S} \leq 0.1,$$

$$P_{Bz} = 0.78 + 1.1 \left(\frac{z}{D_S} - 0.1\right) \quad \text{pre } \frac{z}{D_S} > 0.1.$$

Treba prijať, že P_{Bz} nemá mať väčšiu hodnotu ako 1.

- .8** Na účely údržby a kontroly sa všetky palivové nádrže, ktoré nesusedia s vonkajšou bočnou obšívku, nesmú sa nachádzať bližšie ku dnovej obšívke, než je minimálna hodnota h stanovená v odseku 6 a nie bližšie k bočnej obšívke, než je použiteľná minimálna hodnota w stanovená v odseku 7 alebo 8.

12 Pri schvaľovaní projektu a konštrukcie lodí, ktoré sa majú postaviť v súlade s týmto nariadením, musí brať správny orgán štátu v úvahu všeobecné bezpečnostné aspekty vrátane potreby údržby a kontroly bočných nádrží a nádrže či priestory dvojitého dna.

Nariadenie 13

Štandardná vypúšťacia prípojka na lodné splašky

Aby bolo možné prepojiť potrubie zberného prístavného zariadenia pre príjem odpadov z lodí s vypúšťacím potrubím pre stokovú vodu zo strojovne a z nádrží na stokovú vodu znečistenú ropnými zvyškami/kalmi, musia byť oba potrubné systémy vybavené štandardnou vypúšťacou potrubnou prípojkou v súlade s nasledovnou tabuľkou:

Štandardné rozmery prírub vypúšťacích prípojok na lodné splašky

Popis	Rozmery
Vonkajší priemer	215 mm
Vnútorý priemer	Podľa vonkajšieho priemeru potrubia
Priemer rozstupovej kružnice pre montážne skrutky	183 mm
Výrezy pre montážne skrutky	Šesť otvorov s priemerom 22 mm, pravidelne umiestnených v rovnakej vzdialenosti na rozstupovej kružnici s priemerom, uvedeným vyššie (183 mm), vyrezané po obvode príruby. Šírka otvoru je 22 mm
Hrúbka príruby	20 mm
Skrutky a matice; množstvo, priemer	6 otvorov každý o dostatočnej dĺžke s priemerom 20 mm
Plochá príruba je navrhnutá tak, aby bola vhodná pre potrubia až do maximálneho vnútorného priemeru 125 mm a musí byť z ocele alebo iného ekvivalentného materiálu s plochým čelom. Táto príruba, spolu s tesnením odolným voči ropným látkam, musí byť vhodná pre prevádzkový tlak 600 kPa.	

Part B – Vybavenie lode

Nariadenie 14

Zariadenia na oddeľovanie ropy od vody

- Okrem prípadov špecifikovaných v odseku 3 tohto nariadenia, každá loď s hrubou priestornosťou 400 a viac ton ale menej ako 10 000 ton musí byť vybavená zariadením na oddeľovanie ropných látok, ktorý je v súlade s odsekom 6 tohto nariadenia. Každá takáto loď, ktorá môže vypúšťať do mora balastovú vodu ponechanú v palivových nádržiach v súlade s nariadením 16.2, musí to robiť v zhode s odsekom 2 tohto nariadenia.
- Okrem prípadov špecifikovaných v odseku 3 tohto nariadenia, každá loď s hrubou priestornosťou 10,000 a viac ton musí byť vybavená zariadením na oddeľovanie ropných látok, ktoré je v súlade s odsekom 7 tohto nariadenia.
- Lode ako sú prevádzkované napríklad ako hotelové lode, skladovacie plavidlá atď. a sú stacionárne okrem plavieb bez nákladu za účelom zmeny polohy prevádzky) nemusia byť vybavené zariadením na oddeľovanie ropných látok. Takéto lode musia byť vybavené zbernou nádržou o vhodnom objeme, ktorá spĺňa požiadavky správneho orgánu vlajkového štátu pre celkové uschovanie stokovej vody znečistenej ropnými látkami na palube. Všetka stoková voda znečistená ropnými látkami sa musí ponechať na palube pre jej následné vypustenie do prístavných zberných zariadení.
- Správny orgán štátu musí zabezpečiť aby lode s hrubou priestornosťou menšou ako 400 ton boli vybavené, pokiaľ je to možné, na uskladnenie ropných látok alebo ropných zmesí na palube alebo ich vypúšťanie v súlade s požiadavkami nariadenia 15.6 tejto Prílohy.
- Správny orgán vlajkového štátu môže upustiť od požiadaviek odsekov 1 a 2 tohto nariadenia:
 - pre každú loď, ktorá je prevádzkovaná výlučne v rámci osobitných oblastí alebo
 - pre každú loď certifikovanú podľa Medzinárodného kódexu bezpečnosti pre vysokorychlostné plavidlá (lebo inak v rámci rozsahu toho Kódexu pokiaľ ide o veľkosť a dizajn, ktorá je prevádzkovaná na pravidelných prepravných linkách, s trvaním plavby nepresahujúcim 24 hodín a zahŕňajúce tiež plavby bez cestujúcich a bez nákladu, za účelom zmeny polohy týchto lodí.
 - pokiaľ ide o ustanovenie vyššie uvedených pododsekov .1 a .2, musia byť dodržané nasledovné podmienky:

- 3.1. loď je vybavená zbernou nádržou s vhodným objemom, ktorý spĺňa požiadavky správneho vlajkového štátu pre úplné uschovanie stokovej vody znečistenej ropnými látkami na palube;
- 3.2. všetka stoková voda znečistená ropnými látkami sa zadrží na palube pre jej následné vypustenie do prístavných zberných zariadení;
- 3.3. správny orgán rozhodol, že v dostatočnom množstve prístavov alebo terminálov, ktoré loď navštívi musí byť k dispozícii primerané prístavné odberné zariadenia na príjem stokovej vody znečistenej ropnými látkami;
- 3.4. Medzinárodné osvedčenie o zabránení znečisťovaniu ropnými látkami, je potvrdené v tom zmysle, že loď sa prevádzkuje výlučne v rámci osobitných oblastí alebo pre účely tohto nariadenia bola prijatá ako vysokorychlostné plavidlo a jej využitie je tak identifikované; a
- 3.5. množstvo, čas a prístav vypúšťania musí byť zaznamenaný Knihe záznamov o manipulácii s ropnými látkami časť I.

6 Oddeľovače ropných látok uvedené v odseku 1 tohto nariadenia musia mať konštrukciu schválenú správnym orgánom a ich prevedenie musí byť také aby sa zabezpečilo, že akákoľvek ropná zmes vypúšťaná do mora po odlúčení bude obsahovať nie viac ako 15 milióntin ropných látok (ppm). Pri posudzovaní konštrukcie takéhoto zariadenia musí správny orgán brať ohľad na opatrenia odporúčané Organizáciou.

7 Oddeľovače ropných látok uvedené v odseku 2 tohto nariadenia musia byť v súlade s odsekom 6 tohto nariadenia. Okrem toho, musia byť vybavené výstražným systémom, ktorý ukáže, kedy sa táto úroveň nemôže udržať. Systém musí byť tiež vybavený mechanizmami na zabezpečenie toho aby sa každé vypúšťanie ropných zmesí automaticky zastavilo, keď obsah ropných látok v odpadovej vode presiahne 15 ppm. Pri posudzovaní a schvaľovaní takéhoto zariadenia musí správny orgán postupovať so zreteľom na opatrenia odporúčané Organizáciou.

Časť C – Kontrola prevádzkového vypúšťania ropných látok

Nariadenie 15

Kontrola vypúšťania ropných látok

1 Na základe ustanovení nariadenia 4 tejto prílohy a odsekov 2, 3 a 6 tohto nariadenia sa zakazuje akékoľvek vypúšťanie ropných látok alebo ropných zmesí z lodí do mora.

A Vypúšťanie mimo osobitných oblastí

2 Akékoľvek vypúšťanie ropných látok alebo ropných zmesí do mora z lodí s hrubou priestornosťou 400 a viac ton, sa zakazuje s výnimkou prípadov, keď sú splnené všetky nasledovné podmienky:

- .1 loď pláva po stanovenej trase;
- .2 ropná zmes je spracovaná prostredníctvom oddeľovača ropných látok spĺňajúceho požiadavky nariadenia 14 tejto Prílohy;
- .3 obsah ropných látok bez riedenia v odpadovej vode nepresahuje 15 ppm;
- .4 ropná zmes nepochádza zo stokových priestorov čerpacích staníc na ropných tankeroch; a
- .5 v prípade ropných tankerov, ropná zmes nie je zmiešaná so zvyškami ropných látok z nákladu.

B Vypúšťanie v rámci osobitných oblastí

3 Akékoľvek vypúšťanie ropných látok alebo ropných zmesí do mora z lodí s hrubou priestornosťou 400

a viac ton sa zakazuje s výnimkou prípadov, keď sú splnené všetky nasledovné podmienky:

- .1 loď pláva po stanovenej trase;
 - .2 ropná zmes je spracovaná prostredníctvom oddeľovača ropných látok spĺňajúceho požiadavky nariadenia 14.7 tejto Prílohy;
 - .3 obsah ropných látok bez riedenia v odpadovej vode nepresahuje 15 ppm;
 - .4 ropná zmes nepochádza zo stokových priestorov čerpacích staníc na ropných tankeroch; a
 - .5 v prípade ropných tankerov, ropná zmes nie je zmiešaná so zvyškami ropných látok z nákladu.
- 4 Pokiaľ ide o antarktickú oblasť, zakazuje sa akékoľvek vypúšťanie ropy alebo ropných zmesí do mora z ktorejkoľvek lode.
- 5 Nič v tomto nariadení nezakazuje lodi na plavbe, ktorej len časť je v osobitnej oblasti aby sa vypúšťala mimo osobitnej oblasti v súlade s odsekom 2 tohto nariadenia

C Požiadavky na lode s hrubou priestornosťou menšou ako 400 ton vo všetkých oblastiach okrem antarktckej oblasti

6 V prípade lode s hrubou priestornosťou menšou ako 400 ton, ropné látky a všetky ropnej zmesi sa buď ponechávajú na palube pre následné vypúšťanie do zberných zariadení alebo vypustia do mora v súlade s nasledujúcimi ustanoveniami:

- .1 loď pláva po stanovenej trase;
- .2 loď má v prevádzke zariadenie na oddeľovanie ropných látok, ktorého konštrukciu schválil správny orgán štátu a ktoré musí byť takého prevedenia aby zaistilo, že celkový obsah ropných látok v odpadovej vode bez riedenia nepresahuje 15 ppm;
- .3 ropná zmes nepochádza zo stokových priestorov čerpacích staníc na ropných tankeroch; a
- .4 v prípade ropných tankerov, ropná zmes nie je zmiešaná so zvyškami ropných látok z nákladu.

D Všeobecné požiadavky

7 Vždy, keď sú na alebo pod hladinou v bezprostrednej blízkosti lode alebo jej stope za vodou pozorované viditeľné stopy ropnej látky, vlády zmluvných strán tohto Dohovoru by mali v rozsahu, v akom sú primerane schopní tak urobiť, urýchlene vyšetriť skutočnosť, či došlo k porušeniu ustanovení tohto nariadenia. Takéto vyšetrovanie by malo zahŕňať najmä silu a smer vetra a stav mora, dráhu a rýchlosť lode, iné možné zdroje viditeľných stôp v blízkosti a všetky príslušné záznamy o vypúšťaní ropných látok.

8 Látky vypúšťané do mora nesmú obsahovať chemikálie alebo iné látky v množstvách alebo koncentráciách, ktoré sú nebezpečné pre morské prostredie alebo chemické, či iné látky za účelom obchádzania podmienok vypúšťania špecifikovaných v tomto nariadení.

9 Zvyšky ropných látok, ktoré nemôžu byť vypúšťané do mora v súlade s týmto nariadením, sa ponechávajú uložené na palube pre následné vypúšťanie do prístavných zberných zariadení pre príjem lodného odpadu.

Nariadenie 16

Oddelenie ropy a ropných látok a vodného balastu a preprava ropy a ropných látok v nádržiach predného kolízneho priestoru.

1 S výnimkou prípadov stanovených v odseku 2 tohto nariadenia, na lodiach, ktoré nie sú ropné tankery s hrubou priestornosťou 4 000 a viac ton, dodaných po 31. decembri 1979 tak, ako sú stanovené v nariadení 1.28.2 a pri ropných tankeroch s hrubou priestornosťou 150 a viac ton, dodaných po 31. decembri 1979 ako je stanovené v nariadení 1.28.2, sa žiadna balastová voda nesmie prepravovať

v akejkoľvek palivovej nádrži.

2 Pri potrebe prepravy veľkého množstva lodného paliva, je potrebné v ktorejkoľvek z nádrží na lodné palivo prepravovať balastovú vodu, ktorá nie je čistou záťažou, musí byť takáto balastová voda vypúšťaná do prístavných, zberných zariadení alebo do mora v súlade s nariadením 15 tejto Prílohy s použitím zariadenia špecifikovaného v nariadení 14.2 tejto Prílohy a v tomto zmysle sa musí v Knihe záznamov o manipulácii s ropnými látkami vyhotoviť zápis.

3 Pri lodiach s hrubou priestornosťou 400 a viac ton, pri ktorých bola zmluva o stavbe uzatvorená po 1. januári 1982 alebo ak neexistuje zmluva o stavbe, ktorej kým bol položený alebo ktorá bola v podobnom štádiu stavby po 1. júli 1982, sa ropné látky nesmú prepravovať v prednom kolíznom priestore alebo v nádrži pred kolíznou prekážkou.

4 Všetky lode, iné ako tie, na ktoré sa vzťahujú odseky 1 a 3 tohto nariadenia, musia byť v súlade s ustanoveniami týchto odsekov, pokiaľ je to primerané a uskutočniteľné.

Nariadenie 17

Kniha záznamov o manipulácii s ropnými látkami Časť I. - činnosti v priestoroch strojného zariadenia

1 Každý ropný tanker s hrubou priestornosťou 150 a viac ton a každá loď s hrubou priestornosťou 400 a viac ton, musí byť vybavená Knihou záznamov o manipulácii s ropnými látkami, časť I. - činnosti v priestoroch strojného zariadenia. Kniha záznamov o manipulácii s ropnými látkami, či už ako súčasť úradného Lodného denníka alebo inak, musí byť vo forme uvedenej v Dodatku III tejto Prílohy.

2 Kniha záznamov o manipulácii s ropnými látkami, časť I sa vyplní vždy, keď sa na lodi vykoná niektorá z nasledovných operácií v priestore strojného zariadenia a to podľa potreby na základe jednotlivých nádrží:

- .1 balastovanie alebo čistenie palivových nádrží;
- .2 vypúšťanie kontaminovanej alebo čistiacej vody z palivových nádrží;
- .3 zber a likvidácia ropných zvyškov/kalov;
- .4 vypúšťanie cez palubu alebo iné odstraňovanie stokovej vody nahromadenej v priestore strojného zariadenia; a
- .5 hromadné dopĺňovanie paliva alebo mazacieho oleja.

3 V prípade vypúšťania ropnej látky alebo ropnej zmesi tak, ako je stanovené v nariadení 4 tejto Prílohy alebo v prípade neúmyselného alebo iného mimoriadneho vypustenia ropnej látky, ktoré nie je vylúčené nariadením, sa v Knihe záznamov o manipulácii s ropnými látkami, časť I uvedú okolnosti a dôvody vypustenia.

4 Každá operácia opísaná v odseku 2 tohto nariadenia sa musí bezodkladne v plnom rozsahu zaznamenať do Knihy záznamov o manipulácii s ropnými látkami, časť I, tak, aby boli vyplnené všetky záznamy v knihe týkajúce sa danej operácie. Každý dokončený úkon podpíše dôstojník alebo dôstojníci, ktorí majú na starosti príslušné operácie a každá vyplnená strana musí byť podpísaná veliteľom lode. Záznamy v Knihe záznamov o manipulácii s ropnými látkami, časť I – pri lodiach, ktoré majú Medzinárodné osvedčenie o zabránení znečisťovania ropnými látkami, musia byť aspoň v anglickom, francúzskom alebo španielskom jazyku. Ak sa používajú aj záznamy v úradnom jazyku štátu, pod ktorého vlajkou je loď oprávnená plávať, majú tieto záznamy v národnom jazyku prednosť v prípade sporu alebo akýchkoľvek nezrovnalostí.

5 Do Knihy záznamov o manipulácii s ropnými látkami, časť I musí byť zaznamenané aj akékoľvek zlyhanie zariadenia na filtrovanie ropných látok.

6 Kniha záznamov o manipulácii s ropnými látkami, časť I. sa musí uložiť na takom mieste aby bola v primeranej dobe a kedykoľvek k dispozícii na inšpekciu s výnimkou prípadov vlečenia lode bez posádky, musí byť uložené na palube lode. Je potrebné je uschovať na dobu troch rokov od vykonania posledného zápisu.

7 Príslušný orgán vlády zmluvnej strany tohto Dohovoru je oprávnený skontrolovať Knihu záznamov o manipulácii s ropnými látkami, časť I na palube každej lode, na ktorú sa vzťahuje táto Príloha, pokiaľ sa loď nachádza v jej prístave alebo v pobrežných termináloch a môže urobiť kópiu akéhokoľvek zápisu z tejto knihy a požiadať veliteľa lode aby potvrdil, že táto kópia je skutočnou kópiou takéhoto zápisu. Každá takto vyhotovená kópia, ktorá bola overená veliteľom lode ako skutočná kópia zápisu z Knihy záznamov o manipulácii s ropnými látkami, časť I, sa v akomkoľvek súdnom konaní sa bude považovať za dôkaz skutočností uvedených v zázname. Kontrola časti I Knihy záznamov o manipulácii s ropnými látkami a vyhotovenie overenej kópie príslušným orgánom podľa tohto odseku musí byť vykonané čo najrýchlejšie, bez toho aby došlo ku neprimeranému zadržiavaniu danej lode.

Kapitola 4 - Požiadavky na nákladové priestory ropných tankerov

Časť A - Konštrukcia

Nariadenie 18

Nádrže s balastom

Ropný tanker s nosnosťou 20 000 a viac ton dodaný po 1 júni 1982

1 Každý tanker na surovú ropu s nosnosťou 20 000 a viac ton a každý tanker pre prepravu ropných produktov s nosnosťou 30 000 a viac ton dodaný po 1. júni 1982 tak, ako je stanovené v nariadení 1.28.4, musí byť vybavený oddelenými balastovými nádržami a musí byť v súlade s odsekmi 2, 3 a 4 alebo tohto nariadenia.

2 Kapacita oddelených balastových nádrží musí byť stanovená tak, aby loď mohla byť bezpečne prevádzkovaná na plavbách pod balastom bez nutnosti použitia nádrží pre náklad na vodný balast, s výnimkou prípadov ustanovených v odseku 3 alebo 4 tohto nariadenia. Vo všetkých prípadoch však kapacita oddelených balastových nádrží musí byť taká, aby pri akomkoľvek stave balastu v akejkoľvek časti plavby, vrátane stavu pozostávajúceho len z ľahkej záťaže a oddeleného balastu, mohol ponor a náklon lode spĺňať nasledovné požiadavky:

.1 konštrukčný ponor uprostred lode (d_m) v metroch (bez zohľadnenia akejkoľvek deformácie lode) nesmie byť menší ako:

$$d_m = 2.0 + 0.02 L$$

.2 ponory na prednej a zadnej zvislici musia zodpovedať tým hodnotám, ktoré určuje ponor uprostred lode (d_m) tak, ako je to stanovené v bode 2.1 tohto nariadenia, v súvislosti so sklonom na kormu nie väčším ako 0.015L; a

.3 v žiadnom prípade nesmie byť ponor na zadnej zvislici menší ako ten, ktorý je nevyhnutný na dosiahnutie úplného zanorenie lodnej skrutky.

3 V žiadnom prípade sa nesmie balastová voda prepravovať v nákladných nádržach, s výnimkou:

.1 tých mimoriadnych plavieb, kde sú poveternostné podmienky tak závažné, že podľa posudku kapitána z bezpečnostných dôvodov je potrebné prevážať v nákladných nádržach dodatkovú balastovú vodu; a

.2 vo výnimočných prípadoch, keď osobitný charakter prevádzky ropného tankera spôsobuje, že je potrebné niesť také množstvo balastovej vody, ktoré presahuje množstvo požadované podľa odseku 2 alebo podľa tohto nariadenia a to za predpokladu, že takáto prevádzka ropného tankera spadá do kategórie výnimočných prípadov tak, ako ich stanovila Organizácia.

Takáto dodatočná balastová voda musí byť spracovaná a vypúšťaná v súlade s nariadením 34 tejto Prílohy a je nutné o tom vykonať záznam v II. časti Knihy záznamov o manipulácii s ropnými látkami uvedenej v nariadení 36 tejto Prílohy.

4 V prípade tankerov na prevoz surovej ropy sa dodatočná balastová záťaž povolená v odseku 3 tohto nariadenia, môže prepravovať v nákladných nádržach iba vtedy ak boli tieto nádrže vymyté v súlade s nariadením 35 tejto Prílohy, pred vyplávaním z prístavu alebo terminálu.

5 Bez ohľadu na ustanovenie odseku 2 tohto nariadenia, musia byť podmienky s oddelenými balastovými nádržami u ropných tankerov s dĺžkou menej ako 150 metrov, v súlade s požiadavkami správneho orgánu štátu.

Tanker na prevoz surovej ropy s nosnosťou 40 000 a viac ton dodaný 1. júna 1982 alebo pred týmto dátumom

6 Podľa ustanovení odseku 7 tohto nariadenia sa každý ropný tanker na prevoz surovej ropy s nosnosťou 40 000 a viac ton, dodaný 1. júna 1982 alebo pred týmto dátumom tak, ako je stanovené v nariadení 1.28.3, musí byť vybavený oddelenými balastovými nádržami a musí spĺňať požiadavky odsekov 2 a 3 tohto nariadenia.

7 Ropné tankery na prepravu surovej ropy uvedené v odseku 6 tohto nariadenia môžu namiesto toho aby boli vybavené oddelenými balastovými nádržami, byť vybavené s postupom čistenia nákladných nádrží od zvyškov ropných látok v súlade s nariadeniami 33 a 35 tejto Prílohy, pokiaľ ropný tanker, ktorý je určený na prepravu surovej ropy, nie je vhodný na vymývanie nákladných nádrží od zvyškov ropných látok.

Tanker na prevoz ropných produktov s nosnosťou 40 000 a viac ton dodaný 1. júna 1982 alebo pred týmto dátumom

8 Každý tanker na prevoz ropných produktov s nosnosťou 40 000 a viac ton, dodaný 1. júna 1982 alebo pred týmto dátumom tak, ako je stanovené v nariadení 1.28.3, musí byť vybavený oddelenými balastovými nádržami a musí spĺňať požiadavky odsekov 2 a 3 tohto nariadenia, byť vybavené s postupom čistenia nákladných nádrží od zvyškov ropných látok v súlade s nasledovnými ustanoveniami:

- .1** Tanker na prevoz ropných produktov musí mať dostatočnú kapacitu nádrží, vyčlenených výlučne na prepravu čistého balastu tak, ako je stanovená v nariadení 1.17 tejto Prílohy aby boli splnené požiadavky odsekov 2 a 3 tohto nariadenia.
- .2** Rozmiestnenie a prevádzkové postupy balastových nádrží vyčlenených výlučne na prepravu čistého balastu musia byť v súlade s požiadavkami stanovenými správnym orgánom štátu. Takéto požiadavky musia obsahovať aspoň všetky ustanovenia revidovaných špecifikácií pre ropné tankery s balastovými nádržami vyčlenených výlučne na prepravu čistého balastu v súlade s rezolúciou A. 495(XII) prijatou Organizáciou.
- .3** Tanker na prevoz ropných produktov musí byť vybavený meračom obsahu ropných látok, schváleným správnym orgánom na základe špecifikácií odporúčaných Organizáciou aby sa umožnil dohľad nad obsahom ropných látok vo vypúšťanej balastovej vode.*
- .4** Každý tanker na prevoz ropných produktov prevádzkovaný s balastových nádrží vyčlenených výlučne na prepravu čistého balastu, musí byť vybavený Návodom na obsluhu balastových nádrží vyčlenených výlučne na prepravu čistého balastu⁺ s uvedením podrobností o systéme a špecifikácie prevádzkových postupov. Takáto príručka musí byť v súlade s požiadavkami stanovenými správnym orgánom štátu a musí obsahovať všetky informácie uvedené v špecifikáciách uvedených v pododseku 8.2 tohto nariadenia. Pokiaľ sa vykoná zmena ovplyvňujúca špecializovanú sústavu balastových nádrží vyčlenených výlučne na prepravu čistého balastu, horeuvedený návod na obsluhu musí byť upravený odpovedajúcim spôsobom.

Ropný tanker ktorý je považovaný za ropný tanker s oddelenými balastovými nádržami.

9 Akýkoľvek ropný tanker, ktorý nemusí byť vybavený s nádržami s oddelenou záťažou/ balastom v súlade s odsekmi 1, 6 alebo 8 tohto nariadenia, však môže byť kvalifikovaný ako ropný tanker vybavený s

* Pokiaľ ide o merače obsahu ropných látok nainštalované na ropných tankeroch postavených pred 2. októbrom 1986, pozri „Odporúčenie k medzinárodným funkčným a skúšobným špecifikáciám pre zariadenie k separácii ropných látok znečistenej vody/ odlučovače ropných látok a merače obsahu ropných látok prijatého uznesením Organizácie A.393(X). Pokiaľ ide o merače obsahu ropných látok ako súčasť systému monitorovania a kontroly vypúšťania nainštalované na ropných tankeroch postavených pred 2. októbrom 1986, pozri „odporúčenie k medzinárodným funkčným a skúšobným špecifikáciám pre zariadenie k separácii ropných látok znečistenej vody/ odlučovače ropných látok a merače obsahu ropných látok prijatého uznesením Organizácie A.586(14). Pokiaľ ide o merače obsahu ropných látok ako súčasť systému monitorovania a kontroly vypúšťania nainštalované na ropných tankeroch postavených pred 1.januárom 2005 alebo neskôr, pozri upravené „doporučenie k medzinárodným funkčným a skúšobným špecifikáciám pre zariadenie k separácii ropných látok znečistenej vody/ odlučovače ropných látok a merače obsahu ropných látok prijatého uznesením Organizácie MEPC.108(49).

+ Vid' uznesenie A.495(XII), kde sa nachádza štandardný formát tohoto návodu.

nádržami s oddelenou záťažou, za predpokladu, že v prípade potreby spĺňa požiadavky odsekov 2 a 3 alebo 5 tohto nariadenia.

Ropný tanker dodaný 1 júna 1982 alebo pred týmto dátumom, ktorý má nezvyklé usporiadanie balastových nádrží.

10 Ropný tanker dodaný 1 júna 1982 alebo pred týmto dátumom v zmysle definície nariadenia 1.28.3, ktorý má nezvyklé usporiadanie balastových nádrží:

- .1** Pokiaľ ropný tanker dodaný 1 júna 1982 alebo pred týmto dátumom v zmysle definície nariadenia 1.28.3, je postavený alebo prevádzkovaný takým spôsobom aby vždy spĺňal požiadavky na ponor a sklon lode stanovené v odseku 2 tohto nariadenia bez použitia balastovej vody, predpokladá sa, že spĺňa požiadavky na nádrže, s oddeleným balastom tak, ako sú uvedené v odseku 6 tohto nariadenia za predpokladu, že sú splnené všetky tieto podmienky:
 - .1.1** prevádzkové postupy a usporiadanie balastových nádrží musia byť v súlade s požiadavkami stanovenými správnym orgánom štátu;
 - .1.2** medzi správnym orgánom štátu a príslušnými vládami prístavných štátov, ktoré sú zmluvnými stranami tohto Dohovoru, je dosiahnutá dohoda, o tom, kedy sa požiadavky týkajúce sa ponoru a sklonu lode dosiahnu prostredníctvom prevádzkových postupov;
 - .1.3** Medzinárodné osvedčenie o zabránení znečisťovania ropnými látkami, je potvrdené v tom zmysle, že ide o ropný tanker, ktorý má nezvyklé usporiadanie balastových nádrží.
- .2** V žiadnom prípade sa nesmie balastová voda prepravovať v nádržiach na prepravu ropných látok, s výnimkou výnimočných plavieb pri ktorých sú poveternostné podmienky tak závažné, že podľa názoru veliteľa lode z bezpečnostných dôvodov je potrebné prevážať v nádržiach dodatočnú balastovú vodu. Takáto dodatočná balastová voda musí byť spracovaná a vypúšťaná v súlade s nariadením 34 tejto Prílohy a v súlade s požiadavkami nariadení 29, 31 a 32 tejto Prílohy a je nutné o tom vykonať záznam v II. časti „Knihy záznamov o manipulácii s ropnými látkami“ stanovenej nariadením 36 tejto Prílohy.
- .3** Správny orgán, ktorý schválil osvedčenie v súlade s pododsekom 10.1.3 tohto nariadenia, oznámi Organizácii podrobnosti o týchto údajoch na účely ich rozoslania zmluvným stranám tohto Dohovoru.

Ropný tanker s nosnosťou 70,000 a viac ton dodaný 31. decembra 1979 neskôr

11 Pokiaľ ropné tankery s nosnosťou 70,000 a viac ton dodané 31. decembra 1979 alebo neskôr v zmysle definície nariadenia 1.28.2, musia byť vybavené s nádržami s oddeleným balastom v súlade s odsekmi 2, 3 a 4 alebo 5 tohto nariadenia.

Bezpečné umiestnenie oddeleného balastu

12 *Bezpečne umiestnenie nádrží s oddeleným balastom*

Každý tanker na surovú ropu s nosnosťou 20 000 a viac ton a každý tanker pre prepravu ropných produktov s nosnosťou 30 000 a viac ton, dodaný po 1. júni 1982 tak, ako je vymedzené v nariadení 1.28.4, okrem tých tankerov, ktoré spĺňajú nariadenie 19, musia byť oddelené balastové nádrže, ktoré sú povinné poskytnúť kapacitu na splnenie požiadaviek odseku 2 tohto nariadenia, ktoré sa nachádzajú v priestore dĺžky nákladnej nádrže usporiadané v súlade s požiadavkami odsekov 13, 14 a 15 tohto nariadenia aby sa poskytli opatrenia pre zabránenie úniku ropných látok v prípade zrážky alebo uviaznutia na plytčine.

13 Nádrže na oddelený balast a priestory, iné ako nádrže na ropné látky nachádzajúce sa v priestore dĺžky nákladových nádrží (Lt), musia byť usporiadané tak, aby spĺňali nasledujúcu požiadavku:

$$\sum PA_C + \sum PA_S \geq J [L_t (B + 2D)]$$

kde:

PA_C = plocha bočnej obšívky v metroch štvorcových pre každú nádrž na oddelený balast alebo iný priestor než je nádrž na ropné látky na základe projektovaných, konštrukčných rozmerov,

PA_S = plocha obšívky dna lode v metroch štvorcových pri každej nádrži alebo inom priestore, na základe projektovaných, konštrukčných rozmerov,

L_t = dĺžka v metroch medzi najkrajšími medzami nákladových nádrží,

B = maximálna šírka lode v metroch tak, ako je to vymedzené v nariadení 1.22 tejto Prílohy,

D = konštrukčná hĺbka v metroch, meraná zvisle od vrcholu kýlu k hornej časti palubného nosníku voľného boku na boku uprostred lodi. Na lodiach, ktoré majú zaoblené okrajnice, musí sa konštrukčná hĺbka merať k priesečníku konštrukčných línií paluby a bočnej obšívky, v tom prípade sú línie predĺžené akoby boli okrajnice hranaté,

J = 0.45 pri ropných tankeroch s nosnosťou 20 000 a viac ton, 0.30 pri ropných tankeroch s nosnosťou 200 000 a viac ton, s výhradou ustanovení odseku 14 tohto nariadenia.

Pri prechodných hodnotách nosnosti lode sa hodnota J stanoví lineárnou interpoláciou.

Vždy, keď sa symboly uvedené v tomto odseku objavia v tomto nariadení, vykladajú sa v zmysle tohto odseku.

14 V prípade ropných tankerov s nosnosťou 200 000 a viac ton, sa hodnota J môže znížiť nasledovne:

$$J_{\text{zmenšené}} = J - \left(a - \frac{O_C + O_S}{4O_A} \right) \text{ alebo } 0.2, \text{ podľa toho, ktorá hodnota je väčšia}$$

kde:

a = 0.25 pri ropných tankeroch s nosnosťou 200 000 ton

a = 0.40 pri ropných tankeroch s nosnosťou 300 000 ton

a = 0.50 pri ropných tankeroch s nosnosťou 420 000 a viac ton.

Pri prechodných hodnotách nosnosti lode sa hodnota a stanoví lineárnou interpoláciou.

O_C = ako je stanovené nariadením 25.1.1 tejto Prílohy,

O_S = ako je stanovené nariadením 25.1.2 tejto Prílohy,

O_A = prípustný únik ropných látok ako sa stanovuje nariadením 26.2 tejto Prílohy.

15 Pri určovaní PA_C a PA_S pre nádrže na oddelený balast a iné priestory ako nákladové nádrže na ropné látky budú platiť nasledovné podmienky:

- .1 minimálna šírka každej bočnej nádrže alebo priestoru, ktorý sa rozprestiera po celej hĺbke boku lode alebo sa rozprestiera od paluby k hornej časti dvojitého dna, nesmie byť menší ako 2 m. Tato šírka sa musí merať smerom dovnútra od boku lode v pravom uhle k osi lode. Pokiaľ je k dispozícii menšia šírka, bočná nádrž alebo priestor sa nezohľadňuje pri výpočte ochranného priestoru PA_C ; a
- .2 minimálna vertikálna hĺbka každej nádrže dvojitého dna alebo priestoru musí byť $B/15$ alebo 2 m, podľa toho, ktorá hodnota je menšia. Pokiaľ je k dispozícii menšia hĺbka, bočná nádrž alebo priestor sa nezohľadňuje pri výpočte ochranného priestoru PA_S .

Minimálna šírka a hĺbka bočných nádrží a nádrží dvojitého dna sa musí merať mimo stokové oblasti a v prípade minimálnej šírky, sa musí merať mimo všetkých oblastí zaoblených okrajníc.

Nariadenie 19

*Požiadavky na dvojité trup a dvojité dno pre ropné tankery dodané 6. júla 1996 alebo neskôr**

1 Toto nariadenie sa vzťahuje na ropné tankery s nosnosťou 600 a viac ton, dodané 6. júla 1996 alebo neskôr tak, ako sa vymedzuje v nariadení 1.28.6, nasledovne:

2 Každý ropný tanker s nosnosťou 5 000 a viac ton musí:

* Pozri MSC-MEPC.5/Obežník 5 - Jednotné výklady o meraniach vzdialenosti

- .1 namiesto odsekov 12 až 15 nariadenia 18 ak sa uplatňujú, spĺňať požiadavky odseku 3 tohto nariadenia, pokiaľ nepodlieha ustanoveniam odsekov 4 a 5 tohto nariadenia; a
 - .2 spĺňať ak sa uplatňujú, požiadavky nariadenia 28.6.
- 3** Nádrž pre náklad po celej jeho dĺžke musí byť chránený balastovými nádržami alebo priestormi inými ako nádrže na prepravu ropných látok a to nasledovne:

.1 *Bočné nádrže alebo bočné priestory*

Bočné nádrže alebo priestory musia byť rozložené po celej hĺbke boku lodi alebo od hornej strany dvojitého dna po najvyššiu palubu a to bez ohľadu na miesta, kde je nainštalovaná zaoblená okrajnica. Musia byť usporiadané tak, aby sa nákladové nádrže nachádzali vo vnútri konštrukčnej línie bočnej obšívky a na žiadnom mieste nie bližšie ako je vzdialenosť w , ktorá ako znázorňuje obrázok 1, sa meria v ľubovoľnom priereze kolmo k plášťu boku tak, ako je uvedené nižšie:

$$w = 0.5 + \frac{DW}{20,000} \text{ (m) alebo}$$

$w = 2.0$ m, podľa toho, ktorá hodnota je menšia.

Minimálna hodnota $w = 1,0$ m

.2 *Nádrže alebo priestory dvojitého dna.*

V každom priereze musí byť hĺbka každej nádrže alebo priestoru dvojitého dna taká, aby vzdialenosť h medzi dnom nákladových nádrží a konštrukčná línia dnovej obšívky meranej v pravom uhle ku dnovej obšívke tak, ako znázorňuje obrázok 1, nebola menšia tak, ako je uvedené nižšie:

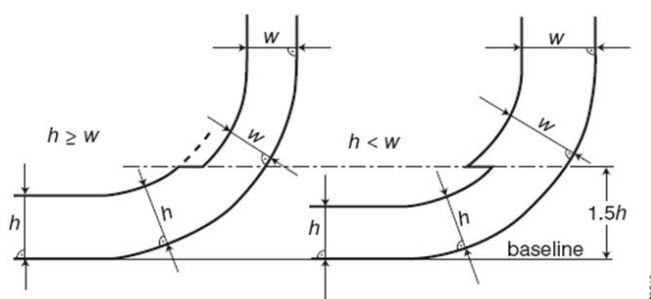
$$h = \frac{B}{15} \text{ (m) alebo}$$

$h = 2.0$ m, podľa toho, ktorá hodnota je menšia.

Minimálna hodnota $w = 1,0$ m

.3 *Ohyb v stokovej oblasti alebo na miestach bez jasne definovaného ohybu stokovej oblasti*

Ak sú vzdialenosti h a w odlišné, musí mať vzdialenosť w prednosť pri úrovniach presahujúcich $1,5 h$ nad východiskovou hodnotou tak, ako znázorňuje obrázok 1.



Obrázok 1 - Hraničné čiary nádrže na prevoz nákladu

.4 *Súhrnná kapacita balastových nádrží*

Na ropných tankeroch na surovú ropu s nosnosťou 20 000 a viac ton a tankeroch na prepravu ropných produktov s nosnosťou 30 000 a viac ton, nesmie byť celkový objem bočných nádrží, nádrží dvojitého dna, nádrží v prednom kolíznom priestore a nádrží v zadnom kolíznom priestore menší než objem nádrží na oddelený balast potrebný pre splnenie požiadaviek nariadenia 18 tejto Prílohy. Bočné nádrže alebo priestory a nádrže dvojitého dna potrebné na splnenie požiadaviek nariadenia 18 musia byť umiestnené čo najrovnomernejšie, ak je to možné, pozdĺž celej dĺžky nákladovej nádrže. Dodatočná kapacita nádrží na oddelený balast určená na zníženie pozdĺžneho namáhania trupu nosníka, jeho ohybu, sklonu lode atď. môže byť v rámci lode umiestnená kdekoľvek.

.5 *Sacie studničky v nákladových nádržiach*

Sacie studničky v nákladových nádržiach môžu vyčnievať do dvojitého dna pod hraničnou líniou vymedzenou vzdialenosťou h za predpokladu, že tieto studničky sú čo najmenšie a vzdialenosť medzi dnom studničky a obšívku dna lode nie je menšia ako $0.5h$.

.6 *Potrubie určené pre balast a náklad lode*

Balastové potrubie a iné potrubie ako napríklad sondážne a odvetrávacie potrubie do balastových nádrží, nesmie prechádzať nákladovými nádržami. Nákladové potrubie a podobné potrubia k nákladovým tankom nesmú prechádzať cez balastové nádrže. Výnimky z tejto požiadavky sa môžu udeliť pre krátke dĺžky potrubia a to za predpokladu, že sú úplne zvarené alebo rovnocenné.

4 Nasledovné platí pre priestory a nádrže dvojitého dna:

- .1** Od priestorov a nádrží dvojitého dna, ktoré sa vyžadujú v odseku 3.2 tohto nariadenia, sa môže upustiť za predpokladu, že konštrukcia tankera je taká, že tlak nákladu a tlak výparov vyvíjaný na dnovú obšívku, ktorá utvára jedinú hranicu medzi nákladom a morom, nepresahuje vonkajší hydrostatický tlak vody, vyjadrený nasledovným vzorcom:

$$f \times h_c \times \rho_c \times g + p \leq d_n \times \rho_s \times g$$

kde:

h_c = výška nákladu v kontakte so dnovou obšívku v metroch

ρ_c = maximálna hustota nákladu v kg/m^3

d_n = minimálny prevádzkový ponor za pri akomkoľvek predpokladanom zaťažení v metroch

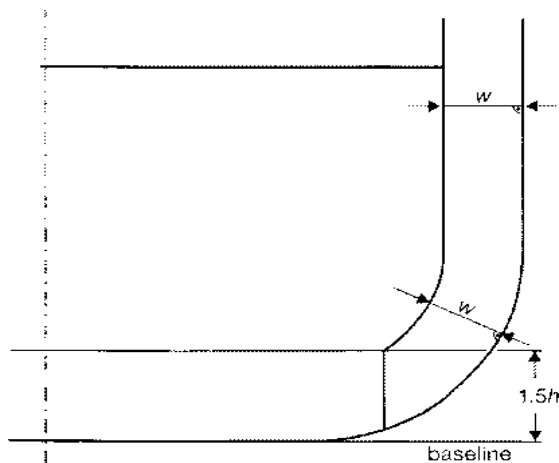
ρ_s = hustota morskej vody v kg/m^3

p = maximálny nastavený tlak oproti atmosférickému tlaku (nanometer) tlakového/pretlakového ventilu určeného pre nákladovú nádrž (v pascaloch)

f = bezpečnostný faktor = 1.1

g = štandardné gravitačné zrýchlenie (9.81 m/s^2).

- .2** Akákoľvek horizontálna oblasť nevyhnutná na splnenie uvedených požiadaviek sa nachádza vo výške $B/6$ alebo 6 m, podľa toho, ktorá hodnota je menšia ale nie väčšia ako $0.6D$, nad základnou líniou, kde D je konštrukčná výška boku uprostred lode.
- .3** Bočné nádrže sú umiestnené tak, ako je definované v bode 3.1 tohto nariadenia, s výnimkou prípadov, že pod úrovňou $1.5h$ nad základnou líniou, kde h je definované v bode 3.2 tohto nariadenia, môže byť hraničná línia nákladovej nádrže zvislá dole k obšívku dna tak, ako znázorňuje obrázok 2.



Obrázok 2 - Hraničné čiary nádrže na prevoz nákladu

5 Iné metódy navrhovania a konštrukcie ropných tankerov môžu byť tiež akceptované ako alternatívy k požiadavkám predpísaným v odseku 3 tohto nariadenia za predpokladu, že tieto metódy zabezpečujú prinajmenšom rovnakú úroveň ochrany proti znečisteniu ropnými látkami v prípade zrážky alebo uviaznutia na plytčine a sú schválené Výborom pre ochranu morského prostredia (MPEC) na základe usmernení vypracovaných Organizáciou.*

6 Každý ropný tanker s nosnosťou 5.000 a menej ton musí spĺňať odseky 3 a 4 tohto nariadenia alebo:

- .1 byť minimálne vybavený nádržami alebo priestormi dvojitého dna s takou hĺbkou, že vzdialenosť h , uvedená v odseku 3.2 tohto nariadenia, bude v súlade s nasledujúcim:

$$h = \frac{B}{15} \text{ (m)}$$

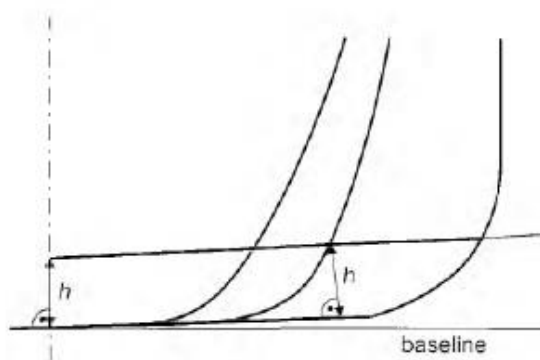
s minimálnou hodnotou $h = 0.76$ m;

na ohybe stokovej oblasti a na miestach bez jasne definovaného ohybu stokovej oblasti, musí hraničná čiara nákladovej nádrže prebiehať rovnobežne s líniou rovného dna stredy lode tak, ako znázorňuje obrázok 3; a

- .2 byť vybavené nákladovými nádržami usporiadanými tak, aby objem každej nákladovej nádrže nepresiahol 700 m^3 , pokiaľ bočné nádrže alebo priestory nie sú usporiadané v súlade s odsekom 3.1 tohto nariadenia a ktoré spĺňajú tieto požiadavky:

$$w = 0,4 + \frac{2,4DW}{20,000} \text{ (m)}$$

s minimálnou hodnotou $h = 0.76$ m;



Obrázok 3 – Hraničné čiary nádrže na prevoz nákladu

7 Ropné látky sa nesmú prepravovať v žiadnom priestore, rozprestierajúcom sa pred kolíznou prepážkou umiestnenou v súlade s nariadením II-1/11 Medzinárodného dohovoru o bezpečnosti ľudského života na mori z roku 1974 (SOLAS 74), v znení neskorších predpisov.* Ropný tanker, ktorý v súlade s vyššie uvedeným nariadením nemusí mať kolíznu prepážku, nesmie prepravovať ropu v žiadnom priestore rozprestierajúcim sa dopredu pred priečnou rovinou kolmej na os, ktorá je umiestnená ako by sa jednalo o kolíznu prepážku umiestnenú v súlade s hore uvedeným nariadením.

8 Pri schvaľovaní návrhu a konštrukcie ropných tankerov, ktoré majú byť postavené v súlade s ustanoveniami tohto nariadenia, musia správne orgány zohľadniť všeobecné bezpečnostné aspekty, vrátane potreby údržby a kontroly bočných nádrží a nádrží či priestorov dvojitého dna.

* Pozri Revidované predbežné usmernenia pre schvaľovanie alternatívnych metód projektovania a výstavby ropných tankerov prijaté Výborom pre ochranu morského prostredia Organizácie rezolúciou MEPC.110(49)

* Pozri Zmeny a doplnenia z roku 2006 (kapitoly II-1, II-2, III a XII a Dodatok) prijaté Organizáciou rezolúciou MSC.216 (82)

Nariadenie 20

Požiadavky na dvojité trup a dvojité dno pre ropné tankery dodané pred 6 júlom 1996

- 1 Pokiaľ nie je výslovne stanovené inak, toto nariadenie:
 - .1 platí pre ropné tankery s nosnosťou 5 000 a viac ton, dodané pred 6. júlom 1996 ako je vymedzené v nariadení 1.28.5 tejto Prílohy; a
 - .2 neuplatňuje sa na ropné tankery spĺňajúce požiadavky nariadenia 19 a nariadenia 28, pokiaľ ide o odsek 28.6, ktoré boli dodané pred 6. júlom 1996 ako je stanovené v nariadení 1.28.5 tejto Prílohy; a
 - .3 nevzťahuje sa na ropné tankery, na ktoré sa vzťahuje pododsek 1 a ktoré spĺňajú požiadavky nariadenia 19.3.1 a 19.3.2 alebo 19.4 alebo 19.5 tejto Prílohy, s výnimkou požiadavky na minimálnu vzdialenosť medzi hranicami nákladovej nádrže a bočnou stranou lode a dnom lode, ktorá nemusí byť splnená vo všetkých ohľadoch. V takomto prípade, nesmú byť bočné ochranné vzdialenosti menšie ako tie, ktoré sú stanovené v Medzinárodnom kódexe pre hromadnú prepravu chemikálií (Kódex IBC) pre umiestnenie nákladových nádrží typu 2 a spodná ochranná vzdialenosť v stredovej línii musí byť v súlade s nariadením 18.15.2 tejto Prílohy.
- 2 Na účely tohto nariadenia:
 - .1 *Ťažká motorová nafta* - znamená motorovú naftu iného druhu, než sú frakcie, z ktorých viac ako 50% objemu sa destiluje pri teplote nepresahujúcej 340°C pri testovaní metódou prijateľnou pre Organizáciu.[†]
 - .2 *Pohonná ropná látka* - znamená ťažké frakcie alebo zvyšky zo surovej ropy alebo zmesi takýchto materiálov určené na použitie ako palivo na výrobu tepla alebo energie v kvalite odpovedajúcej špecifikácii prijateľnej pre Organizáciu.[‡]
- 3 Na účely tohto nariadenia sú ropné tankery rozdelené do týchto kategórií:
 - .1 *Ropný tanker kategórie 1*, znamená ropný tanker s nosnosťou 20 000 a viac ton prepravujúci surovú ropu, lodné palivo, ťažkú motorovú naftu alebo mazací olej ako náklad a s nosnosťou 30 000 a viac ton prepravujúci ropné látky iného druhu než je vyššie uvedené, ktorý nespĺňa požiadavky na ropné tankery dodané po 1. júni 1982 tak, ako je stanovené v nariadení 1.28.4 tejto Prílohy;
 - .2 *Ropný tanker kategórie 2*, znamená ropný tanker s nosnosťou 20 000 a viac ton prepravujúci surovú ropu, lodné palivo, ťažkú motorovú naftu alebo mazací olej ako náklad a s nosnosťou 30 000 a viac ton prepravujúci ropné látky iného druhu než je vyššie uvedené, ktorý spĺňa požiadavky na ropné tankery dodané po 1. júni 1982 tak, ako je stanovené v nariadení 1.28.4 tejto Prílohy;
 - .3 *Ropný tanker kategórie 3*, znamená ropný tanker s nosnosťou 5 000 a viac ton ale menej ako je uvedené v pododseku 1 alebo 2 tohto odseku.
- 4 Ropný tanker, na ktorý sa vzťahuje toto nariadenie, musí spĺňať požiadavky odsekov 2 až 5, 7 a 8 nariadenia 19 a nariadenia 28, pokiaľ ide o odsek 28.6 tejto Prílohy, najneskôr 5. apríla 2005 alebo výročie dátumu dodania lode k dátumu alebo v roku uvedenom v nasledovnej tabuľke

Kategória ropného tankeru	Dátum alebo rok
Kategória 1	5 apríl 2005 pre lode dodané 5 apríla 1982 alebo skôr 2005 pre lode dodané po 5 apríli 1982
Kategória 2 a Kategória 3	5 apríl 2005 pre lode dodané 5 apríla 1977 alebo skôr 2005 pre lode dodané 5 apríli 1977 ale pred 1 januárom 1978

[†] Pozri Štandardná skúšobná metóda Americkej spoločnosti pre testovanie a materiály (Označenie D86)

[‡] Pozri Pohonná ropná látka číslo štyri alebo ťažšia Americkej spoločnosti pre testovanie a materiály (Označenie D396)

	2006 pre lode dodané v rokoch 1978 a 1979 2007 pre lode dodané v roku 1980 a 1981 2008 pre lode dodané v roku 1982 2009 pre lode dodané v roku 1983 2010 pre lode dodané v roku 1984 alebo neskôr
--	---------------------------------------------------------------------------------------------------------------------------------------------------------------------------------------------------------------

5 Bez ohľadu na ustanovenia odseku 4 tohto nariadenia, v prípade ropného tankera kategórie 2 alebo 3, ktorý je vybavených iba dvojitým dnom alebo dvojitými bokmi, ktoré sa nevyužívajú na prepravu ropných látok a tiahnu sa po celej dĺžke nákladovej nádrže alebo priestory s dvojitého trupu, ktoré sa nevyužívajú na prepravu ropných látok a tiahnu sa po celej dĺžku nákladovej nádrže ale ktoré však nespĺňajú podmienky na oslobodenie od ustanovení odseku 1.3 tohto nariadenia, môže správny orgán štátu povoliť ďalšiu prevádzku takejto lode po dátume stanovenom v odseku 4 tohto nariadenia za predpokladu, že:

- .1 loď bola v prevádzke 1. júla 2001;
- .2 správny orgán je spokojný s overením úradných záznamov, že loď spĺňa vyššie uvedené podmienky;
- .3 vyššie uvedené podmienky lode zostávajú nezmenené; a
- .4 takáto prevádzka nepokračuje po dátume, kedy loď dosiahne 25 výročie po dátume jej dodania.

6 Ropný tanker kategórie 2 alebo 3, 15 a viac rokov od dátumu dodania, musí byť v súlade so Systémom posudzovania stavu, ktorý prijal Výbor pre ochranu morského prostredia rezolúciou MEPC.94(46) v znení neskorších predpisov a to za predpokladu, že takéto zmeny a doplnenia sa prijímú, vstúpia do platnosti a nadobudnú účinnosť v súlade s ustanoveniami článku 16 tohto Dohovoru, ktoré sa týkajú zmien a doplnení postupov uplatniteľných na Dodatok k Prílohe.

7 Správny orgán môže povoliť ďalšiu prevádzku ropného tankera kategórie 2 alebo 3 po dátume stanovenom v odseku 4 tohto nariadenia ak uspokojivé výsledky Systému posudzovania stavu zaručujú, že podľa uváženia správneho orgánu, je loď schopná pokračovať v prevádzke a to za predpokladu, že táto prevádzka nebude pokračovať po dátume, kedy loď dosiahne 25 výročie od jej dodania, podľa toho, ktorý dátum je skorší.

8.1 Správny orgán zmluvnej strany tohto Dohovoru, ktorý umožňuje uplatňovanie odseku 5 tohto nariadenia alebo povoľuje, pozastaví, stiahne alebo odmietne uplatňovanie odseku 7 tohto nariadenia, na loď, ktorá má právo plaviť sa pod jeho vlajkou, bezodkladne uvedie Organizáciu o podrobnostiach týchto údajoch a príslušných opatreniach, za účelom ich distribúcie zmluvným stranám tohto Dohovoru pre ich informáciu a prijatie vhodných opatrení ak je to potrebné.

8.2 Zmluvná strana tohto Dohovoru je oprávnená odoprieť ropným tankerom vstup do prístavov alebo k pobrežným terminálom, ktoré spadajú pod jej jurisdikciu a ktoré pôsobia v súlade s ustanoveniami:

- .1 odseku 5 tohto nariadenia, po výročí dátumu dodania lode roku 2015; alebo
- .2 odseku 7 tohto nariadenia.

V takýchto prípadoch musí daná zmluvná strana poskytnúť údaje o tomto zamietnutí vstupu Organizácii, ktorá ich rozošle zmluvným stranám tohto Dohovoru pre ich informáciu a prijatie vhodných opatrení ak je to potrebné.

Nariadenie 21

Prevenia znečisťovania ropou z ropných tankerov prepravujúcich ťažké ropné látky

1 Toto nariadenie:

- .1 sa bude vzťahovať na ropné tankery s nosnosťou 600 a viac ton, ktoré vykonávajú prepravu ťažkých ropných látok, bez ohľadu na dátum dodania; a

- .2 sa nebude vzťahovať na ropné tankery, na ktoré sa vzťahuje pododsek 1, ktoré sú v súlade s nariadeniami 19.3.1 a 19.3.2 alebo 19.4 alebo 19.5 tejto Prílohy, okrem toho, že požiadavka na minimálnu vzdialenosť medzi hranicami nákladovej nádrže a bočnou stranou lode a dnom lode nemusí byť splnená vo všetkých ohľadoch. V takomto prípade, nesmú byť bočné ochranné vzdialenosti menšie ako tie, ktoré sú špecifikované v Medzinárodnom kódexe pre hromadnú prepravu chemikálií (Kódex IBC) pre umiestnenie nákladových nádrží typu 2 a spodná ochranná vzdialenosť v stredovej línii musí byť v súlade s nariadením 18.15.2 tejto Prílohy.

2 Na účely tohto nariadenia, bude termín *ťažké ropné látky* znamenať:

- .1 surová ropa majúca mernú hustotu pri 15°C vyššiu ako 900 kg/m³;
- .2 ropné látky iného druhu ako je surová ropa majúca mernú hustotou pri teplote 15 °C nad 900 kg/m³ alebo s kinematickou viskozitou pri teplote 50°C vyššou ako je 180 mm²/s ; alebo
- .3 bitúmen, decht a ich emulzie.

3 Ropný tanker, na ktorý sa vzťahuje toto nariadenie, musí spĺňať ustanovenia odsekov 4 až 8 tohto nariadenia a to okrem splnenia uplatniteľných ustanovení nariadenia 20.

4 Na základe ustanovení odsekov 5, 6 a 7 tohto nariadenia, ropný tanker, na ktorý sa vzťahuje toto nariadenie, musí:

- .1 ak má nosnosť 5 000 a viac ton, spĺňať požiadavky nariadenia 19 tejto Prílohy, najneskôr 5. apríla 2005; alebo
- .2 ak má nosnosť 600 a viac ton ale menej ako 5 000 ton, musí byť vybavený v prípade ropného tankera kategórie 2 alebo 3, ktoré spĺňajú ustanovenia nariadenia 19.6.1 tejto Prílohy alebo priestormi s dvojitým trupom, ktoré spĺňajú ustanovenia nariadenia 19.3.1 tejto Prílohy a splňujúcimi požiadavku na vzdialenosť *w* tak, ako sa uvádza v nariadení 19.6.2, najneskôr do výročného dátumu dodania lode v roku 2008.

5 V prípade ropného tankera s nosnosťou 5 000 a viac ton, ktoré vykonávajú prepravu ťažkých ropných látok ako náklad, ktorý je vybavených iba dvojitým dnom alebo dvojitými bokmi, ktoré sa nevyužívajú na prepravu ropných látok a tiahnu sa po celej dĺžke nákladovej nádrže alebo priestory s dvojitým trupom, ktoré sa nevyužívajú na prepravu ropných látok a tiahnu sa po celej dĺžku nákladovej nádrže ale ktoré však nespĺňa podmienky na oslobodenie od ustanovení odseku 1.3 tohto nariadenia, môže správny orgán štátu povoliť ďalšiu prevádzku takejto lode po dátume stanovenom v odseku 4 tohto nariadenia za predpokladu, že:

- .1 loď bola v prevádzke 4 decembra 2003;
- .2 správny orgán je spokojný s overením úradných záznamov, že loď spĺňa vyššie uvedené podmienky;
- .3 vyššie uvedené podmienky lode zostávajú nezmenené; a
- .4 takáto prevádzka nepokračuje po dátume, kedy loď dosiahne 25 výročie od jej dodania.

6.1 Správny orgán môže povoliť ďalšiu prevádzku ropného tankera s nosnosťou 5 000 a viac ton, ktorý vykonáva prepravu surovej ropy s hustotou pri teplote 15 °C nad 900 kg/m³ ale menej ako 945 kg/m³, po dátume stanovenom v odseku 4.1 tohto nariadenia ak uspokojujú výsledky Systému posudzovania stavu uvedené v nariadení 20.6 zaručujú, že podľa uváženia správneho orgánu je loď schopná pokračovať v prevádzke so zreteľom na veľkosť, vek, prevádzkovú oblasť a konštrukčné podmienky lode a za predpokladu, že prevádzka lode po dátume, kedy loď dosiahne 25 výročie od jej dodania.

6.2 Správny orgán môže povoliť ďalšiu prevádzku ropného tankera, ktorý má nosnosť 600 a viac ton ale menej ako 5 000 ton ktorý vykonáva prepravu ťažkých ropných látok ako náklad, po dátume stanovenom v odseku 4.2 tohto nariadenia ak podľa uváženia správneho orgánu je loď schopná pokračovať v prevádzke so zreteľom na veľkosť, vek, prevádzkovú oblasť a konštrukčné podmienky lode a za predpokladu, že prevádzka lode po dátume, kedy loď dosiahne 25 výročie od jej dodania.

7 Správny orgán zmluvnej strany tohto Dohovoru môže udeliť výnimku z platnosti ustanovení pre ropný

tanker, ktorý má nosnosť 600 a viac ton a ktorý vykonáva prepravu ťažkých ropných látok ako náklad tohto nariadenia ak ropný tanker:

- .1 buď sa využíva na plavbách výlučne v oblasti pod jej jurisdikciou alebo pôsobí ako plávajúce skladovacie zariadenie tzv. ťažkých ropných látok ktoré sa nachádza v oblasti pod jej jurisdikciou; alebo
- .2 alebo sa využíva na plavbách výlučne v oblasti pod jurisdikciou inej zmluvnej strany alebo pôsobí ako plávajúce skladovacie zariadenie ťažkých ropných látok, ktoré sa nachádza v oblasti pod jurisdikciou inej zmluvnej strany; a to za predpokladu, že strana, v ktorej jurisdikcii ropný tanker bude v prevádzke, súhlasí s prevádzkou ropného tankera v rámci oblasti pod jej jurisdikciou.

8.1 Správny orgán zmluvnej strany tohto Dohovoru, ktorý povoľuje, pozastaví, stiahne alebo odmietne uplatňovanie odseku 5, 6 alebo 7 tohto nariadenia, pre loď, ktorá má právo plaviť sa pod jeho vlajkou, bezodkladne uvedie Organizáciu o podrobnostiach týchto údajoch a príslušných opatreniach, za účelom ich distribúcie zmluvným stranám tohto Dohovoru pre ich informáciu a prijatie vhodných opatrení ak je to potrebné.

8.2 Na základe ustanovení medzinárodného práva, zmluvný štát tohto Dohovoru je oprávnený odoprieť vstup ropných tankerov pôsobiacich v súlade s ustanoveniami odseku 5 alebo 6 tohto nariadenia do prístavov alebo pobrežných terminálov, ktoré spadajú pod jeho jurisdikciu alebo zakázať prečerpávanie ťažkých ropných látok z lodí na loď v oblastiach, ktoré spadajú pod jeho jurisdikciu, okrem prípadov, keď je to nevyhnutné pre účely zaistenia bezpečnosti lode alebo záchranu života na mori. V takýchto prípadoch bezodkladne oznámi Organizácii podrobnosti o týchto udalostiach, za účelom ich distribúcie zmluvným stranám tohto Dohovoru pre ich informáciu a prijatie vhodných opatrení ak je to potrebné.

Nariadenie 22

Ochrana dna pod priestormi lodných čerpacích staníc

1 Toto nariadenie sa vzťahuje na ropné tankery s nosnosťou 5 000 a viac ton, postavené 1. januára 2007 alebo neskôr.

2 Strojovňa s čerpadlami musí byť vybavená dvojitým dnom tak, aby v každom priereze bola hĺbka každej nádrže alebo priestoru dvojitého dna taká, aby vzdialenosť h medzi spodnou časťou strojovne čerpadiel a základnou líniou lode meraná v pravom uhle k základnej línii lode nebola menšia ako je uvedené nižšie:

$$h = \frac{B}{15} \text{ (m) alebo}$$

$h = 2 \text{ m}$, podľa toho, čo je menšie.

Minimálna hodnota $h = 1\text{m}$.

3 V prípade čerpacích staníc, ktorých plát obšívky dna je umiestnený nad základnou líniou lode aspoň v horeuvedenej požadovanej v odseku 2 minimálnej výške (napr. konštrukcia typu gondolovej kormy), nebude potrebná žiadna špeciálna konštrukcia dvojitého dna pod priestormi lodných čerpacích staníc.

4 Balastové čerpadlá musia byť prijaté vhodné opatrenia na zabezpečenie účinného odsávania z priestoru nádrží dvojitého dna.

5 Bez ohľadu na ustanovenia odsekov 2 a 3, kde by zaplavenie čerpacej stanice lode nespôsobilo nefunkčnosť balastového systému alebo systému na čerpanie nákladu ropných látok, dvojité dno nemusí byť nainštalované.

Nariadenie 23

Neúmyselný únik ropných látok

1 Toto nariadenie sa bude vzťahovať na ropné tankery dodané 1 januára 2010 alebo neskôr tak, ako je stanovené v nariadení 1.28.8.

2 Pre účely tohto nariadenia, sa použijú nasledovné definície:

- .1 *Ponor na čiare ponoru naloženej lodi (d_s)* znamená vertikálnu vzdialenosť v metroch medzi konštrukčnou základnou čiarou v polovici dĺžky lode k čiare ponoru zodpovedajúcej predpísanému letnému voľnému boku lode. Výpočty týkajúce sa tohto nariadenia by sa mali zakladať na ponoroch d_s , bez ohľadu na stanovené, ktoré môžu prekročiť d_s , napríklad nákladová značka zodpovedajúca prevádzkovým podmienkam v trópoch.
- .2 *Ponor na čiare vodorysky (d_B)* znamená vertikálnu vzdialenosť v metroch medzi konštrukčnou základnou čiarou v polovici dĺžky lode k čiare ponoru vodorysky zodpovedajúcej 30% bočnej výšky lode D_s .
- .3 *Šírka lode B_s* znamená maximálnu konštrukčnú šírku lode v metroch na alebo pod najhlbším ponorom na čiare ponoru naloženej lodi (d_s).
- .4 *Šírka lode B_B* znamená maximálnu konštrukčnú šírku lode v metroch na alebo pod najhlbším ponorom na čiare vodorysky (d_B).
- .5 *Bočná výška lode D_s* znamená vertikálnu vzdialenosť v metroch meranú v polovici dĺžky lode od hornej hrany kýlu po hornú palubu na boku.
- .6 *Dĺžka lode (L) a Nosnosť lode (DW)* sa používajú tak, ako sú definované v nariadeniach 1.19 a 1.23, podľa potreby.

3 Na zabezpečenie primeranej ochrany pred znečistením ropnými látkami v prípade zrážky alebo uviaznutia na plytčine je potrebné splniť nasledovné:

- .1 v prípade ropných tankerov s nosnosťou 5 000 ton (DWT) a viac, musí byť priemerný parameter neúmyselného úniku ropných látok nasledujúci:

$$O_M \leq 0.015 \text{ pre } C \leq 200,000 \text{ m}^3$$

$$O_M \leq 0.012 + \frac{0.003}{200,000} (400,000 - C)$$

$$\text{pre } 200,000 \text{ m}^3 < C < 400,000 \text{ m}^3$$

$$O_M \leq 0.012 \text{ pre } C \geq 400,000 \text{ m}^3$$

pre kombinované prepravné lode/ropné tankery s nosnosťou 5 000 až 200 000 ton (DWT) môže byť aplikovaný ako parameter hodnota priemerného, neúmyselného úniku ropných látok, za predpokladu, že predložené výpočty spĺňajú požiadavky správneho orgánu štátu a ktoré preukazujú, že po započítaní jeho zvýšenej konštrukčnej pevnosti je hodnota priemerného, neúmyselného, úniku ropných látok, je prinajmenšom ekvivalentná hodnote úniku ropných látok v prípade štandardného ropného tankera s dvojitým trupom o rovnakej veľkosti s hodnotou parametru $O_M \leq 0.015$.

$$O_M \leq 0.021 \text{ pre } C \leq 100,000 \text{ m}^3$$

$$O_M \leq 0.015 + \left(\frac{0.006}{100,000}\right)(200,000 - C)$$

$$\text{pre } 100,000 \text{ m}^3 < C \leq 200,000 \text{ m}^3$$

kde:

O_M = parameter priemerného, neúmyselného, (havarijného) úniku ropných látok

C = predpokladaný celkový objem nákladovej nádrže pri jej kapacite naplnenia na 98%.

- .2 v prípade ropných tankerov s nosnosťou menej ako 5 000 ton (DWT), nesmie dĺžka každej nákladnej nádrže presiahnuť 10 m alebo jednu z nasledovných hodnôt, podľa toho, ktorá hodnota je väčšia:
 - .2.1 v prípade, že vo vnútri nákladných nádrží sa nenachádza žiadna pozdĺžna prepážka:

$$(0.5 \frac{b_i}{B} + 0.1)L \text{ ale neprekročí } 0.2L$$

- .2.2** v prípade, že vo vnútri nákladných nádrží sa nachádza stredová pozdĺžna prepážka:
 $(0.25 \frac{b_i}{B} + 0.15)L$
- .2.3** v prípade, že vo vnútri nákladných nádrží sa nachádzajú dve alebo viac stredových pozdĺžnych prepážok:
 - .2.3.1** v prípade bočných nákladových nádrží: $0.2L$
 - .2.3.2** v prípade stredovej nákladovej nádrže:
 - .2.3.2.1** pokiaľ $\frac{b_i}{B} \geq 0.2L$: $0.2L$
 - .2.3.2.2** pokiaľ $\frac{b_i}{B} < 0.2L$:
 - .2.3.2.2.1** v prípade, že vo vnútri nákladných nádrží sa nenachádzajú stredové, pozdĺžne prepážky:
 $(0.5 \frac{b_i}{B} + 0.1)L$
 - .2.3.2.2.2** v prípade, že vo vnútri nákladných nádrží sa nachádzajú stredové, pozdĺžne prepážky:
 $(0.25 \frac{b_i}{B} + 0.15)L$

b_i je minimálna vzdialenosť od boku lode k vonkajšej pozdĺžnej priečke príslušnej nádrže meranej vo vnútri kolmo k osi lode na úrovni zodpovedajúcej predpísanému letnému voľnému boku lode.

4 Pri výpočte parametra priemerného neúmyselného úniku ropných látok sa uplatňujú tieto všeobecné predpoklady:

- .1** Dĺžka nákladového bloku sa rozprestiera medzi predným a zadným koncom všetkých nádrží usporiadaných na prepravu nákladného ropných látok, vrátane zberných nádrží na odpadové ropné látky.
- .2** Ak sa toto nariadenie vzťahuje na nákladové nádrže, rozumie sa, že zahŕňa všetky nádrže na náklad ropných látok, zberné nádrže na odpadové ropné látky a na palivové nádrže umiestnené v dĺžke nákladového bloku.
- .3** Predpokladá sa, že loď je naložená do ponoru na čiare ponoru naloženej lodi (d_s) sklonu alebo náklonu lode;
- .4** Predpokladá sa, že všetky palivové nádrže sú naplnené do 98% ich objemovej kapacity; nominálna hustota nákladu ropných látok (ρ_n) sa vypočíta takto:

$$\rho_n = \frac{1,000 (DWT)}{c} (\text{kg/m}^3)$$

- .5** na účely týchto výpočtov úniku sa koeficient zaplaviteľnosti priestoru každej nádrže umiestnenej v dĺžke nákladového bloku, vrátane nádrží na náklad ropných látok, balastových nádrží a iných priestorov, kde sa nenachádzajú ropné látky sa považuje za 0.99, pokiaľ nie je preukázané inak.
- .6** sacie studničky v nákladovej nádrži môžu vyčnievať do dvojitého dna pod hraničnou líniou vymedzenou vzdialenosťou h za predpokladu, že tieto studničky sú čo najmenšie a vzdialenosť medzi dnom studničky a obšívku dna lode nie je menšia ako $0.5h$, kde h je výška definovaná v nariadení 19.3.2.

5 Nasledujúce predpoklady sa použijú pri kombinácii parametrov neúmyselného úniku ropných látok:

- .1** Priemerný únik ropnej látky sa vypočíta nezávisle na poškodení boku lode a na poškodení dna lode a potom sa nasledujúcim spôsobom spojí do bezrozmerného parametru úniku ropnej látky O_M nasledovne:

$$O_M = \frac{0.4O_{MS} + 0.6O_{MB}}{C}$$

kde:

O_{MS} = priemerný únik paliva pri bočnom poškodení lode v metroch kubických,

O_{MB} = priemerný únik paliva pri poškodení dna lode v metroch kubických,

- .2 V prípade poškodenia dna lode sa musia vykonať nezávislé výpočty pre priemerné úniky paliva pre hodnotu prílivu 0 m a mínus 2,5 m, ktoré sa skombinujú nasledovne:

$$O_{MB} = 0.7O_{MB(0)} + 0.3O_{MB(2.5)}$$

kde:

$O_{MB(0)}$ = priemerný únik paliva pre hodnotu prílivu 0 m a

$O_{MB(2.5)}$ = priemerný únik paliva pre hodnotu prílivu mínus 2.5, v kubických metroch.

- 6 Priemerný únik ropnej látky v prípade poškodenia boku lode sa vypočíta nasledovne:

$$O_{MS} = C_3 \sum_i^n P_{S(i)} O_{S(i)} \quad (m^3)$$

kde:

i = každá palivová nádrž, ktorá pripadá do úvahy;

n = celkový počet palivových nádrží;

$P_{S(i)}$ = pravdepodobnosť prerazenia nádrží na náklad ropných látok i v prípade poškodenia boku lode, vypočítaná v súlade s odsekom 8.1 tohto nariadenia;

$O_{S(i)}$ = únik ropných látok v m^3 v prípade bočného poškodenia lode a tým nádrže na náklad ropných látok i , pri ktorej je predpokladaný celkový objem nádrží na náklad ropných látok je kapacita pri naplnení na 98%, pokiaľ nie je preukázané, že uplatnením usmernení uvedených v nariadení 19.5, zostane zadržaný akýkoľvek významný objem nákladu ropných látok; a

$C_3 = 0.77$ pre lode, ktoré majú dve pozdĺžne prepážky vo vnútri nákladných nádrží a to za predpokladu, že tieto priedely sú kontinuálne v celej dĺžke nákladového bloku a $P_{S(i)}$ je získané v súlade s týmto nariadením. C_3 sa rovná 1,0 pre všetky ostatné námorné lode, alebo keď $P_{S(i)}$ je získané v súlade s odsekom 10 tohto nariadenia.

- 7 Priemerný únik ropnej látky v prípade poškodenia dna lode pre každý stav prílivu a odlivu sa musí vypočítať nasledovne:

.1 $O_{MB(0)} = \sum_i^n P_{B(i)} O_{B(i)} C_{DB(i)} \quad (m^3)$

kde:

i = každá palivová nádrž, ktorá pripadá do úvahy;

n = celkový počet palivových nádrží;

$P_{B(i)}$ = pravdepodobnosť prerazenia nádrží na náklad ropných látok i v prípade poškodenia dna lode, vypočítaná v súlade s odsekom 9.1 tohto nariadenia;

$O_{B(i)}$ = únik ropných látok v m^3 v prípade poškodenia dna lode a tým nádrží na náklad ropných látok i , vypočítané v súlade s odsekom 7,3 tohto nariadenia; a

$C_{DB(i)}$ = faktor na zohľadnenie zachytávania ropných látok, tak, ako je definované v odseku 7.4 tohto nariadenia

.2 $O_{MB(2.5)} = \sum_i^n P_{B(i)} O_{B(i)} C_{DB(i)} \quad (m^3)$

kde:

i , n , $P_{B(i)}$ and $C_{DB(i)}$ = ako je vyššie definované v pododseku. 1;

$O_{B(i)}$ = únik ropných látok z nádrží na náklad ropných látok i v m^3 v prípade zmien v čase prílivu a odlivu.

- .3 Únik ropných látok z ktorejkoľvek nádrže na náklad ropných látok $O_{B(i)}$ sa vypočíta na základe zásad rovnováhy tlaku, v súlade s týmito predpokladmi:

.3.1 loď sa považuje za nasadnutú na plytčine s nulovým sklonom alebo náklonom, s ponorom

pri nasadnutí pred zmenou prílivu a odlivu rovnajúcim sa ponoru na nákladovej čiare;

.3.2 výška hladiny nákladu ropných látok po poškodení sa vypočíta takto:

$$h_c = \frac{(d_s + t_c - Z_l)(\rho_s) - \frac{1,000p}{g}}{\rho_n}$$

kde:

h_c = výška hladiny nákladu ropných látok meraná od Z_l v metroch;

t_c = prílivová zmena v metroch. Zníženie počas prílivovej zmeny sa vyjadří ako záporná hodnota prílivovej zmeny;

Z_l = vzdialenosť najnižšieho bodu v nádrži na náklad ropných látok nad základnou čiarou, v metroch;

ρ_s = merná hustota morskej vody, ktorá sa berie ako 1 025 kg/m³; a

p = ak je nainštalovaný systém inertného plynu, normálny pretlak (v kPa) sa má považovať za nie menej ako 5 kPa; ak nie je namontovaný systém inertného plynu, pretlak sa má považovať za 0;

g = gravitačné zrýchlenie, ktoré sa berie ako 9.81 m/s²; a

ρ_n = nominálna hustota nákladu ropných látok vypočítaná v súlade s odsekom 4.4 tohto nariadenia.

.3.3 V prípade nádrží na náklad ropných látok ohraničených dnovou obšívkou lode ak nie je preukázané inak, musí byť únik ropných látok $O_{B(i)}$ braný, ako nie menší než 1% celkového objemu nákladu ropných látok naloženého v nákladovej nádrži i na zohľadnenie počiatočných strát pri prečerpávaní a dynamických účinkov spôsobených morským prúdom a vlnami.

.4 V prípade poškodenia dna lode, sa môže časť úniku ropných látok z nákladovej nádrže zachytiť v úsekoch, ktoré nie sú pre ropné látky určené. Tento efekt je aproximovaný použitím faktoru $C_{DB(i)}$ pre každú nádrž, ktorý sa berie nasledovne:

$C_{DB(i)} = 0.6$ pre nádrže na náklad ropných látok ohraničených zdola priestorom, ktorý nie je pre ropné látky určený.

$C_{DB(i)} = 1.0$ pre nádrže na náklad ropných látok ohraničených zdola obšívkou lodného dna.

8. Pravdepodobnosť P_s , že dôjde k porušeniu priestoru v dôsledku poškodenia boku lode sa určí nasledovne:

.1 $P_s = P_{SL} \cdot P_{SV} \cdot P_{ST}$

kde:

$P_{SL} = 1 - P_{Sf} - P_{Sa}$ = pravdepodobnosť, že poškodenie sa rozšíri do pozdĺžnej zóny ohraničenej X_a a X_f ;

$P_{SV} = 1 - P_{Su} - P_{Sl}$ = pravdepodobnosť, že poškodenie sa rozšíri do vertikálnej zóny ohraničenej Z_l a Z_u ; a

$P_{ST} = 1 - P_{Sy}$ = pravdepodobnosť, že poškodenie sa rozšíri priečne nad hranicu definovanú y .

.2 P_{Sa} , P_{Sf} , P_{Sl} , P_{Su} a P_{Sy} sa stanoví lineárnou interpoláciou z tabuliek pravdepodobnosti pre vedľajšie poškodenie uvedené v odseku 8.3 tohto nariadenia, kde:

P_{Sa} = pravdepodobnosť, že poškodenie bude ležať úplne za miestom $\frac{X_a}{L}$;

P_{Sf} = pravdepodobnosť, že poškodenie bude ležať úplne pred miestom $\frac{X_f}{L}$

P_{Sl} = pravdepodobnosť, že poškodenie bude ležať úplne pod nádržou/tankom;

P_{Su} = pravdepodobnosť, že poškodenie bude ležať úplne nad nádržou/tankom; a

P_{Sy} = pravdepodobnosť, že poškodenie bude ležať úplne mimo Nádrž;

Hranice priestoru X_a , X_f , Z_l , Z_u a y sa získajú nasledovne:

X_a = pozdĺžna vzdialenosť od zadného terminálu/zadnej hranice deliacej dĺžky L k najzadnejšiemu bodu v priestore v metroch;

X_f = pozdĺžna vzdialenosť od zadného terminálu/zadnej hranice deliacej dĺžky L do najprednejšieho bodu v priestore, v metroch;

Z_l = zvislá vzdialenosť v metroch, od konštrukčnej základnej čiary k najnižšiemu bodu na posudzovanom úseku, v metroch.

Z_u = zvislá vzdialenosť v metroch, od konštrukčnej základnej čiary k najvyššiemu bodu na posudzovanom úseku v metroch. hodnota Z_u nesmie byť väčšia ako hodnota D_S ; a

y = minimálna horizontálna vzdialenosť v metroch, meraná v pravom uhle k osi medzi posudzovaným úsekom a bočnou obšívku.*

.3 Tabuľka pravdepodobností bočného poškodenia lode:

$\frac{X_a}{L}$	P_{Sa}	$\frac{X_f}{L}$	P_{Sf}	$\frac{Z_l}{D_S}$	P_{Sl}	$\frac{Z_u}{D_S}$	P_{Su}
0.00	0.000	0.00	0.967	0.00	0.000	0.00	0.968
0.05	0.023	0.05	0.917	0.05	0.000	0.05	0.952
0.10	0.068	0.10	0.867	0.10	0.001	0.10	0.931
0.15	0.117	0.15	0.817	0.15	0.003	0.15	0.905
0.20	0.167	0.20	0.767	0.20	0.007	0.20	0.873
0.25	0.217	0.25	0.717	0.25	0.013	0.25	0.836
0.30	0.267	0.30	0.667	0.30	0.021	0.30	0.789
0.35	0.317	0.35	0.617	0.35	0.034	0.35	0.733
0.40	0.367	0.40	0.567	0.40	0.055	0.40	0.670
0.45	0.417	0.45	0.517	0.45	0.085	0.45	0.599
0.50	0.467	0.50	0.467	0.50	0.123	0.50	0.525
0.55	0.517	0.55	0.417	0.55	0.172	0.55	0.452
0.60	0.567	0.60	0.367	0.60	0.226	0.60	0.383
0.65	0.617	0.65	0.317	0.65	0.285	0.65	0.317
0.70	0.667	0.70	0.267	0.70	0.347	0.70	0.255
0.75	0.717	0.75	0.217	0.75	0.413	0.75	0.197
0.80	0.767	0.80	0.167	0.80	0.482	0.80	0.143
0.85	0.817	0.85	0.117	0.85	0.553	0.85	0.092
0.90	0.867	0.90	0.068	0.90	0.626	0.90	0.046
0.95	0.917	0.95	0.023	0.95	0.700	0.95	0.013
1.00	0.967	1.00	0.00	1.00	0.775	1.00	0.00

P_{Sy} sa vypočíta nasledovne:

$$P_{Sy} = \left(\frac{24.96 - 199.6y}{B_S} \right) \left(\frac{Y}{B_S} \right)$$

$$P_{Sy} = 0.749 + (5 - 44.4 \left(\frac{Y}{B_S} - 0.05 \right)) \left(\frac{Y}{B_S} - 0.05 \right)$$

$$\text{pre } \frac{Y}{B_S} \leq 0.05$$

$$\text{pre } 0.05 < \frac{Y}{B_S} < 0.1$$

* V prípade symetrického usporiadania nádrží sa škody posudzujú len na jednej strane lode, pričom v tomto prípade sa budú všetky rozmery „y“ merať z tej istej strany. V prípade asymetrického usporiadania nádrží sa odkazuje na „Vysvetlivky k záležitostiam týkajúci sa priebehu havarijného úniku ropných látok“ prijaté uznesením Organizácie MEPC.122(52), v znení neskorších predpisov.

$$P_{Sy} = 0.888 + 0.56 \left(\frac{Y}{B_S} - 0.1 \right) \quad \text{pre } \frac{Y}{B_S} \geq 0.1$$

Hodnota P_{Sy} nesmie byť väčšia ako 1.

9 Pravdepodobnosť P_B , trhliny priestoru v prípade poškodenia dna lode, sa vypočíta takto:

.1 $P_B = P_{BL} \cdot P_{BT} \cdot P_{BV}$

kde:

$$P_{BL} = (1 - P_{Bf} - P_{Ba}) = \text{pravdepodobnosť, že poškodenie sa rozšíri do pozdĺžnej zóny ohraničenej } X_a \text{ and } X_f;$$

$$P_{BT} = (1 - P_{Bp} - P_{Bs}) = \text{pravdepodobnosť, že poškodenie sa rozšíri do priečnej zóny ohraničenej } Y_p \text{ and } Y_s; a$$

$$P_{BV} = (1 - P_{Bz}) = \text{pravdepodobnosť, že poškodenie sa rozšíri vertikálne nad hranicu definovanú hodnotou } z;$$

.2 Hodnoty P_{Ba} , P_{Bf} , P_{Bp} , P_{Bs} a P_{Bz} sa určia lineárnou interpoláciou z tabuliek pravdepodobnosti pre poškodenie dna/ spodnej časti lode, ktoré sú uvedené v odseku 9.3 tohto nariadenia, kde:

$$P_{Ba} = \text{pravdepodobnosť, že poškodenie bude ležať úplne za miestom } \frac{X_a}{L}$$

$$P_{Bf} = \text{pravdepodobnosť, že poškodenie bude ležať úplne pred miestom } \frac{X_f}{L}$$

$$P_{Bp} = \text{pravdepodobnosť, že poškodenie bude ležať úplne naľavo od nádrže};$$

$$P_{Bs} = \text{pravdepodobnosť, že poškodenie bude ležať úplne napravo od nádrže}; a$$

$$P_{Bz} = \text{pravdepodobnosť, že poškodenie bude ležať pod nádržou}.$$

Hranice úsekov X_a , X_f , Y_p , Y_s a z sa získajú nasledujúcim spôsobom:

X_a a X_f , tak, ako je to definované v odseku 8.2 tohto nariadenia;

Y_p = priečna vzdialenosť od bodu najviac vľavo od priestoru nachádzajúceho sa na alebo pod čiarou ponoru d_B , ku zvislej rovine nachádzajúcej sa $\frac{B_B}{2}$ vpravo od stredovej línie lode;

Y_s = priečna vzdialenosť od bodu najviac vpravo od priestoru nachádzajúceho sa na alebo pod čiarou ponoru d_B , ku zvislej rovine nachádzajúcej sa $\frac{B_B}{2}$ vpravo od stredovej línie lode; a

z = minimálna hodnota z po celej dĺžke priestoru kde v každom danom pozdĺžnom umiestnení, z je vertikálna vzdialenosť od dolného bodu dnovej obšívky v tomto pozdĺžnom umiestnení do dolného bodu priestoru na tomto pozdĺžnom mieste.

.3 Tabuľky pravdepodobnosti poškodenia dnovej časti lode

$\frac{X_a}{L}$	P_{Ba}	$\frac{X_f}{L}$	P_{Bf}	$\frac{Y_p}{B_B}$	P_{Bp}	$\frac{Y_s}{B_B}$	P_{Bs}
0.00	0.000	0.00	0.000	0.00	0.000	0.00	0.000
0.05	0.002	0.05	0.953	0.05	0.794	0.05	0.009
0.10	0.008	0.10	0.936	0.10	0.744	0.10	0.032
0.15	0.017	0.15	0.916	0.15	0.694	0.15	0.063
0.20	0.029	0.20	0.894	0.20	0.644	0.20	0.097
0.25	0.042	0.25	0.870	0.25	0.594	0.25	0.133
0.30	0.058	0.30	0.842	0.30	0.544	0.30	0.171
0.35	0.076	0.35	0.810	0.35	0.494	0.35	0.211
0.40	0.096	0.40	0.775	0.40	0.444	0.40	0.253
0.40	0.096	0.40	0.775	0.40	0.444	0.40	0.253

0.45	0.119	0.45	0.734	0.45	0.394	0.45	0.297
0.50	0.143	0.50	0.687	0.50	0.344	0.50	0.344
0.55	0.171	0.55	0.630	0.55	0.297	0.55	0.394
0.60	0.203	0.60	0.563	0.60	0.253	0.60	0.444
0.65	0.242	0.65	0.489	0.65	0.211	0.65	0.494
0.70	0.289	0.70	0.413	0.70	0.171	0.70	0.544
0.75	0.344	0.75	0.333	0.75	0.133	0.75	0.594
0.80	0.409	0.80	0.252	0.80	0.097	0.80	0.644
0.85	0.482	0.85	0.170	0.85	0.063	0.85	0.694
0.90	0.565	0.90	0,089	0.90	0.032	0.90	0.744
0.95	0.658	0.95	0.026	0.95	0.009	0.95	0.794
1.00	0.761	1.00	0.000	1.00	0.000	1.00	0.844

P_{Bz} sa vypočíta nasledovne :

$$P_{Bz} = (14.5 - \frac{67z}{D_s}) (\frac{z}{D_s}) \quad \text{pre } \frac{z}{D_s} \leq 0.1,$$

$$P_{Bz} = 0.78 + 1.1 (\frac{z}{D_s} - 0.1) \quad \text{pre } \frac{z}{D_s} > 0.1.$$

P_{Bz} nesmie byť väčšie ako 1.

10 Toto nariadenie používa zjednodušený pravdepodobnostný prístup tam, kde sa robí súhrn podielu príspevkov k priemernej hodnote havarijného úniku ropných látok z každej nádrže na náklad ropných látok. Pri niektorých konštrukciách, napríklad konštrukciách vyznačujúcich sa výskytov schodov/výklenkov v prepážkach alebo palubách a v prípade šikmých prepážok a/nebo výrazných zakrivení trupu, môžu byť vhodné prísnejšie výpočty. V týchto prípadoch je možné použiť jeden z nasledovných postupov výpočtu:

- .1** Pravdepodobnosti uvedené vyššie v odseku 8 a 9 môžu byť vypočítané s väčšou presnosťou uplatnením hypotetických/ pomyselných pododdielov.*
- .2** Pravdepodobnosti uvedené vyššie v odseku 8 a 9 môžu byť vypočítané priamo uplatňovaním funkcií hustoty pravdepodobnosti obsiahnutých v usmerneniach uvedených v nariadení 19.5.
- .3** Priebeg havarijného úniku ropných látok sa môže vyhodnotiť v súlade s metódou opísanou v usmerneniach uvedených v nariadení 19.5.

11 Uplatňujú sa ustanovenia týkajúce sa nasledovných potrubných rozvodov lodných systémov:

- .1** Potrubné rozvody, ktoré sú vedené cez nákladové nádrže vo vzdialenosti menšej ako 0,30 B_s od boku lode alebo menej ako 0,30 D_s od dna lode, musia byť vybavené ventilmi alebo podobnými uzatváracími zariadeniami na miestach, kde sa otvárajú do akejkoľvek nákladovej nádrže. Tieto ventily musia byť zatvorené na mori, v čase, keď nádrže obsahujú náklad ropných látok, okrem prípadov, že môžu byť otvorené len na prečerpávanie nákladu za účelom nevyhnutných operácií s nákladom.
- .2** Ako pomoc pri znižovaní havarijného úniku ropných látok z každej nádrže na náklad ropných látok, prostredníctvom núdzového systému rýchleho prečerpania nákladu alebo iného použitého systému v prípade nehody, sa môže zohľadniť až potom ako Organizácia schváli účinnosť a bezpečnostné aspekty systému. Predloženie na schválenie musí byť vykonané v súlade s ustanoveniami usmernení vypracovaných Organizáciou a uvedených v nariadení 19.5.

* Pozri odkaz na „Vysvetlivky k záležitostiam týkajúci sa priebehu havarijného úniku ropných látok prijaté uznesením Organizácie MEPC.122(52), v znení neskorších predpisov.

Nariadenie 24

Predpoklady možného poškodenia

1 Za účelom výpočtu hypotetického úniku ropných látok z ropných tankerov v súlade s nariadeniami 25 a 26, bude sa uvažovať o troch rozmeroch rozsahu poškodenia. A to, v tvare kvádra na boku a na dne lode spôsobom uvedeným dole. V prípade poškodenia dna lode sú stanovené dve podmienky, ktoré sa majú aplikovať jednotlivo na uvedené časti ropného tankera.

.1 Poškodenie boku lode:

.1.1 Rozsah v pozdĺžnom smere (l_c): $\frac{1}{3}L^{\frac{2}{3}}$ alebo 14.5 m podľa toho, čo je menšie

.1.2 Rozsah v priečnom smere (t_c): $\frac{B}{5}$ alebo 11.5 m, podľa toho čo je menšie

(horizontálna vzdialenosť (v metroch), meraná v pravom uhle smerom dovnútra k osi na úrovni odpovedajúcej pridelenému voľnému boku lode):

.1.3 Rozsah v zvislom smere (v_c): bez obmedzenia od základnej línie lode smerom hore

.2 Poškodenie dna lode:

*Pre 0.3L od
prednej
zvislice
lode*

*Akákolvek
iná časť lode*

.2.1 Rozsah v pozdĺžnom smere (l_c): $\frac{L}{10}$ alebo 5 m,
podľa toho, čo je menšie

.2.2 Rozsah v priečnom smere (t_c): $\frac{B}{6}$ alebo 10 m, 5 m,
podľa toho, čo je menšie ale nie menej ako 5 m.

.2.3 Rozsah v zvislom smere (v_c): $\frac{B}{15}$ alebo 6m, podľa toho, čo je menšie

2 Kdekoľvek sa v tejto kapitole objavia symboly uvedené v tomto nariadení, majú význam definovaný v tomto nariadení.

Nariadenie 25

Predpokladaný únik ropy

1 Predpokladaný únik ropy v prípade poškodenia boku lode (O_c) a v prípade poškodenia dna lode (O_s) sa vypočíta podľa nasledovného vzorca, pokiaľ ide o priestory narušené poškodením všetkých možných miest pozdĺž celej dĺžky lode v rozsahu definovanom v nariadení 24 tejto Prílohy.

.1 V prípade poškodenia boku lode (O_c):

$$O_c = \sum W_i + \sum K_i C_i \quad (I)$$

.2 V prípade poškodenia dna lode (O_s):

$$O_s = \frac{1}{3} (\sum Z_i W_i + \sum Z_i C_i) \quad (II)$$

kde:

W_i = objem bočnej nádrže v metroch kubických, pri ktorej sa predpokladá, že je narušená poškodením tak, ako je stanovené v nariadení 24 tejto Prílohy; W_i pre nádrže s oddeleným balastom sa môže rovnať nule.

C_i = objem stredovej nádrže v metroch kubických, pri ktorej sa predpokladá, že je narušená poškodením tak, ako je stanovené v nariadení 24 tejto Prílohy; C_i pre nádrže s oddeleným balastom sa môže rovnať nule

$K_i = 1 - \frac{b_i}{t_c}$ pokiaľ b_i je rovné alebo väčšie než t_c , K_i sa môže rovnať nule,

$Z_i = 1 - \frac{h_i}{v_s}$, pokiaľ h_i je rovné alebo väčšie než v_s , Z_i sa môže rovnať nule.

b_i = šírka posudzovanej bočnej nádrže v metroch, meraná v pravom uhle smerom dovnútra k osi na úrovni odpovedajúcej pridelenému voľnému boku lode.

h_i = minimálna hĺbka posudzovaného dvojitého dna, v metroch; tam, kde nie je nainštalované žiadne dvojité dno, hodnota h_i sa môže rovnať nule.

Kdekoľvek sa v tejto kapitole objavia symboly uvedené v tomto nariadení, majú význam definovaný v tomto nariadení.

2 Ak sa prázdny priestor/koferdam alebo nádrž na oddelený balast s dĺžkou menšou ako je l_c , tak, ako je definované v nariadení 24 tejto Prílohy, umiestnený medzi bočnými nádržami na prevoz ropných látok, je možné O_c vo vzorci (I) vypočítať na základe objemu W_i , čo je skutočný objem jednej takejto nádrže (ak majú rovnaký objem), alebo menšia z dvoch nádrží (ak sa líšia ich objemy) v blízkosti takéhoto priestoru, vynásobené S_f zo vzorca, ktorý je uvedený nižšie, hodnotu skutočného plného objemu u všetkých ostatných bočných nádrží, zapojených do takéhoto poškodenia lode.

$$S_i = 1 - \frac{l_i}{l_c}$$

kde l_i = dĺžka v metroch posudzovaného voľného priestoru alebo nádrže na oddelený balast.

3.1 Zápočet sa poskytne iba v prípade nádrží s dvojitým dnom, ktoré sú buď prázdne alebo naplnené čistou vodou, pokiaľ sa náklad prepravuje v nádržiach nad nimi.

3.2 V prípade, že sa dvojité dno nerozkladá po celej dĺžke a šírke príslušnej nádrže, dvojité dno sa považuje za neexistujúce a objem nádrží nad oblasťou poškodenia dna sa zahrnie do vzorca (II), aj keď sa nádrž nepovažuje za porušenú z dôvodu inštalácie čiastočného dvojitého dna.

3.3 Sacie studničky môžu byť zanedbané pri určovaní hodnoty h_i za predpokladu, že takéto studničky nemajú nadmernú plochu a nesiahajú pod nádrž v minimálnej vzdialenosti a v žiadnom prípade nie viac ako je polovica výšky dvojitého dna. Pokiaľ hĺbka takejto studničky presahuje polovicu výšky dvojitého dna, hodnota h_i sa bude považovať za rovnajúci sa výške dvojitého dna mínus výška studničky.

Potrubné rozvody, ktoré slúžia týmto sacím studničkám, ak vedú cez dvojité dno musia byť vybavené ventilmi alebo podobnými uzatváracími zariadeniami na miestach, kde sa otvárajú do akejkoľvek nákladovej nádrže aby sa zabránilo úniku ropy v prípade poškodenia potrubia. Takéto potrubné rozvody musia byť nainštalované čo najvyššie nad obšívku lodného dna, tak vysoko ako je to možné. Tieto ventily musia byť zatvorené na mori, v čase, keď nádrže obsahujú náklad ropných látok, okrem prípadov, že môžu byť otvorené len na prečerpávanie nákladu za účelom nevyhnutných operácií s nákladom pri vyrovnávaní sklonu lode.

4 V prípade, že poškodenie dna lode súčasne zahŕňa štyri stredové nádrže, hodnota O_s sa môže vypočítať podľa vzorca:

$$O_s = \frac{1}{4} (\sum Z_i W_i + \sum Z_i C_i) \quad (\text{III})$$

5 Správny orgán štátu môže ako opatrenie k zníženiu úniku ropných látok v prípade poškodenia dna lode, započítať nainštalovaný systém prečerpávania nákladu s núdzovým vyšším výkonom odčerpávania z každej nádrže s nákladom ropnej látky, ktorý je schopný prečerpať z poškodenej nádrže alebo nádrží do nádrží na oddelený balast alebo do dostupných nákladových nádrží, ak je možné zabezpečiť, že tieto nádrže

budú mať dostatok voľného priestoru k plneniu. Schválenie tohoto systému by sa malo riadiť schopnosťou prečerpať za dve hodiny prevádzky ropu a/alebo ropné látky v množstve rovnajúcom sa jednej polovice najväčšej z poškodených nádrží a dostupnosťou odpovedajúcej prijímajúcej kapacity v balastových alebo nákladových nádržiach. Schvaľovanie sa obmedzí na povolení výpočtu O_s podľa vzorca (III). Potrubné vedenie pre toto odsávanie musí byť inštalované prinajmenšom vo výške vertikálneho rozsahu poškodenia dna lode v_s . Správny orgán štátu musí poskytnúť Organizácii podrobnejšie informácie týkajúce sa prijatých opatrení, za účelom rozoslania tejto informácie ostatným zmluvným stranám Dohovoru.

6 Toto nariadenie sa neuplatňuje na ropné tankery dodané 1. januári 2010 alebo neskôr tak, ako je vymedzené v nariadení 1.28.8.

Nariadenie 26

Obmedzenia veľkosti a usporiadania nákladných nádrží.

1 Okrem prípadov uvedených v odseku 7:

- .1** každý ropný tanker s hrubou priestornosťou 150 a viac RT, dodaný 31. decembra 1979 alebo neskôr tak, ako je definované v nariadení 1.28.2, a
- .2** každý ropný tanker s hrubou priestornosťou 150 a viac RT, dodaný 31. decembra 1979 alebo neskôr tak, ako je definované v nariadení 1.28.2 a ktorý spadá do niektorej z týchto kategórií:
 - .2.1** ropný tanker, dodaný 1. januára 1977 alebo neskôr; alebo
 - .2.2** ropný tanker, na ktorý sa vzťahujú obidve tieto podmienky:
 - .2.2.1** dodanie lode nie je skôr ako 1. januára 1977; a
 - .2.2.2** stavebný kontrakt je podpísaný po 1. januári 1974 alebo v prípadoch, keď nebol predtým podpísaný žiaden stavebný kontrakt o stavbe lode; ropný tanker ktorého kýl bol položený alebo, ktorý bol v podobnej fáze výstavby 30 júna 1974 alebo neskôr.

musí byť v súlade s ustanoveniami tohto nariadenia.

2 Nákladové nádrže ropných tankerov musia mať takú veľkosť a usporiadanie aby predpokladaný únik ropných látok O_c alebo O_s vypočítaný v súlade s ustanoveniami nariadenia 25 tejto Prílohy kdekoľvek v dĺžke lodi nepresiahol $30,000 \text{ m}^3$ alebo $400\sqrt[3]{DW}$, podľa toho, ktorá hodnota je väčšia ale tak, aby nepresiahla maximálnu hodnotu, ktorá je stanovená $40,000 \text{ m}^3$.

3 Objem ktorejkoľvek bočnej nádrže na náklad ropných látok u ropného tankera nesmie prekročiť 75% z limitov predpokladaného úniku ropy a/alebo ropných látok tak, ako je to stanovené v odseku 2 tohto nariadenia. Objem ktorejkoľvek stredovej nádrže na náklad ropných látok nesmie presiahnuť $50,000 \text{ m}^3$. Avšak v prípade ropného tankera s oddelenými balastovými nádržami tak, ako je to stanovené v nariadení 18 tejto Prílohy, povolený objem bočnej nádrže na náklad ropných látok, ktorý sa nachádza medzi dvomi oddelenými balastovými nádržami, pričom každý presahuje dĺžku l_c , môže byť zvýšený na maximálny limit predpokladaného úniku ropy a/alebo ropných látok, za predpokladu, že šírka bočných nádrží presahuje t_c .

4 Dĺžka jednotlivých nákladových nádrží nesmie presiahnuť 10 m alebo jednu z nasledovných hodnôt, podľa toho, ktorá hodnota je väčšia:

- .1** v prípade, že vo vnútri nákladových nádrží sa nenachádza pozdĺžna prepážka:
 $(0.5 \frac{b_i}{B} + 0.1) L$ ale neprekročí $0.2L$
- .2** v prípade, že vo vnútri nákladových nádrží sa nachádza jedna stredová pozdĺžna prepážka:
 $(0.25 \frac{b_i}{B} + 0.15) L$
- .3** v prípade, že vo vnútri nákladových nádrží sa nachádzajú dve alebo viac pozdĺžnych prepážok:
 - .3.1** pri bočných nákladových nádržiach: $0.2L$
 - .3.2** pri stredových nákladových nádržiach:

.3.2.1 pokiaľ $\frac{b_i}{B}$ sa rovná alebo je väčšia než jedna pätina: $0.2L$

.3.2.2 pokiaľ $\frac{b_i}{B}$ je menšia ako jedna pätina:

.3.2.2.1 v prípade, že vo vnútri nákladových nádrží sa nenachádza žiadna stredová pozdĺžna prepážka:

$$(0.5 \frac{b_i}{B} + 0.1) L$$

.3.2.2.2 v prípade, že vo vnútri nákladových nádrží sa nachádza stredová pozdĺžna prepážka:

$$(0.25 \frac{b_i}{B} + 0.15) L$$

b_i je minimálna vzdialenosť od boku lode k vonkajšej pozdĺžnej prepážke príslušnej nádrže v metroch, meraná v pravom uhle smerom dovnútra k osi na úrovni odpovedajúcej pridelenému voľnému boku lode.

5 Aby nedošlo k prekročeniu maximálnych objemov nádrží stanovených v odsekoch 2, 3 a 4 tohto nariadenia a bez ohľadu na nainštalovaný, schválený typ systému prečerpávania nákladu ak takýto systém prepojí dve alebo viac nákladových nádrží, musia byť vybavené ventilmi, alebo podobnými uzatváracími zariadeniami, ktoré zabezpečia oddelenie nádrží. Pokiaľ je ropný tanker na mori, tieto ventily alebo zariadenia musia byť v uzatvorenej polohe.

6 Potrubné rozvody, ktoré sú vedené cez nádrže vo vzdialenosti menšej ako je t_c od boku lode alebo vo vzdialenosti menšej ako je V_c od dna lode, musia byť vybavené ventilmi, alebo podobnými uzatváracími zariadeniami na miestach, kde sa otvárajú do akejkoľvek nákladovej nádrže aby sa zabránilo úniku ropy v prípade poškodenia potrubia. Tieto ventily musia byť zatvorené na mori, v čase, keď nádrže obsahujú náklad ropných látok, okrem prípadov, že v priebehu prečerpávania nákladu za účelom nevyhnutných operácií s nákladom pri vyrovnávaní sklonu lode, môžu byť otvorené.

7 Toto nariadenie sa neuplatňuje na ropné tankery dodané 1. januára 2010 alebo neskôr tak, ako je stanovené v nariadení 1.28.8.

Nariadenie 27

Počiatočná stabilita lode

1 Každý ropný tanker s nosnosťou 5,000 a viac RT, dodaný 1 februára 2002 alebo neskôr tak, ako je stanovené v nariadení 1.28.7, musí spĺňať kritériá stability v nepoškodenom stave lode, tzv. počiatočnú stabilitu lode tak, ako je stanovené v odsekoch 1.1 a 1.2 tohto nariadenia, ak je to vhodné, pre akýkoľvek prevádzkový ponor za najhorších možných podmienok záťaže nákladu a balastu, v súlade s dobrou prevádzkovou praxou, vrátane prechodných fáz operácií pri prečerpávaní kvapalín. Za všetkých podmienok musia byť balastové nádrže uvoľnené.

.1 V prístave, počiatočná metacentrická výška GM_0 opravená o voľnú hladinu nákladu, nameraná pri náklone 0° , nesmie byť menšia ako 0.15 m;

.2 Na mori sa musia uplatňovať nasledovné kritériá:

.2.1 plocha pod krivkou ramena vratného momentu (pod ramenom statickej stability) nesmie byť menšia ako 0,055 m·rad až do uhlu náklonu $\vartheta = 30^\circ$ ale nie menej ako 0,09 m·rad až do uhlu $\vartheta = 40^\circ$ alebo po iný uhol zaplavenia ϑ_f^* ak je tento uhol menší ako 40° . Okrem toho plocha pod krivkou ramena vratného momentu (GZ krivka) medzi uhlami náklonu 30° a 40° alebo medzi 30° a ϑ_f ak je tento uhol menší ako 40° , nesmie byť menší ako 0,03 m·rad;

* ϑ_f je uhol náklonu, pri ktorom otvory v trupu nadstavby alebo hornej paluby, ktoré nemôžu byť uzavreté vodotesne, sú zanorené. Pri uplatňovaní tohto kritéria, malé otvory, cez ktoré nemôže dôjsť k postupnému zaplaveniu, sa pri úvahe nemusia považovať za otvorené.

.2.2 rameno vratného momentu (GZ) musí byť najmenej 0,20 m v uhle náklonu rovnajúcom sa alebo väčším ako 30 °;

.2.3 maximálne rameno vratného momentu (GZ) sa vyskytuje pri uhle náklonu prednostne presahujúcom 30 ° ale nie menšom ako 25°; a

.2.4 počiatočná metacentrická výška GM_0 , opravená o voľnú hladinu nákladu nameraná pri náklone 0°, nesmie byť menšia ako 0.15 m;

2 Požiadavky odseku 1 tohto nariadenia musia byť splnené prostredníctvom konštrukčných opatrení. Pre dopravcov kombinovanej dopravy môžu byť povolené jednoduché doplnkové prevádzkové postupy.

3 Jednoduché dodatočné prevádzkové postupy pre operácie s prečerpávaním kvapalín tak, ako je uvedené v odseku 2 tohto nariadenia musí znamenať, že ide o prevádzkové postupy v písomnej forme, ktoré sú poskytnuté veliteľovi lode a ktoré:

.1 sú schválené správnym orgánom štátu;

.2 určujú nádrže určené na prevoz ropných látok a nádrže na balast, ktoré môžu za akýchkoľvek špecifických podmienok pri prečerpávaní kvapaliny a možného rozmedzia hustoty nákladu, byť uvoľnené a stále umožňujú, že kritériá stability sú splnené. Uvoľnené nádrže sa môžu líšiť v priebehu prečerpávania kvapalín a môžu byť v akejkolvek kombinácii a to za predpokladu, že nasledovné kritériá stability sú dodržané:

.3 budú ľahko zrozumiteľné službukonajúcemu strážnemu dôstojníkovi zodpovednému za prečerpávanie kvapalín na lodi;

.4 zabezpečí plánované postupy pri prečerpávaní nákladu/balastu;

.5 umožní porovnanie dosiahnutej a požadovanej stability pomocou funkčných kritérií stability v grafickej alebo tabuľkovej forme;

.6 nevyžadujú žiadne rozsiahle matematické výpočty zo strany službukonajúceho strážneho dôstojníka;

.7 stanovujú nápravné opatrenia, ktoré majú byť prijaté zo strany službukonajúceho strážneho dôstojníka v prípade odchýlenia sa od odporúčaných hodnôt a v prípade mimoriadnych situácií;
a

.8 sú viditeľne zobrazené v schválenej brožúre pre určenie sklonu lode a jej stability a v prečerpávacej a kontrolnej stanici určenej pre prečerpávanie nákladu a/alebo balastu lode a v akomkoľvek počítačovom softvéri, podľa ktorého sa vykonávajú výpočty stability lode.

Nariadenie 28

Rozdelenie lode na úseky a stabilita v poškodenom stave

Každý ropný tanker s nosnosťou 150 a viac ton, dodaný 31. decembra 1979 alebo neskôr tak, ako je stanovené v nariadení 1.28.2, musí spĺňať kritériá pre rozdelenie lode na úseky a stabilitu v poškodenom stave tak, ako je stanovené v odsekoch 3 tohto nariadenia, po predpokladanom poškodení boku lode tak, ako je to stanovené v odseku 2 tohto nariadenia, pre každý prevádzkový ponor, ktorý odráža skutočné podmienky čiastočného alebo úplného zaťaženia v súlade so sklonom a pevnosťou lode ako aj relatívnej hustoty nákladu. Toto poškodenie sa vzťahuje na všetky mysliteľné miesta po dĺžke lode nasledovne:

.1 pri tankeroch s dĺžkou viac ako 225 m, kdekoľvek v dĺžke lode;

.2 pri tankeroch s dĺžkou viac ako 150 m ale nepresahujúcou dĺžku 225 m, kdekoľvek po dĺžke lode, okrem prípadov, ktoré sa týkajú zadnej alebo prednej prepážky, ktorý ohraničuje priestory pre strojné zariadenia, ktoré sú umiestené na korme lodi. Priestor strojovne je nutné považovať za jeden zaplatiteľný úsek; a

.3 pri tankeroch s dĺžkou menej ako 150 m, kdekoľvek po dĺžke lode, medzi susednými, priečnymi

prepážkami s výnimkou priestorov pre strojné zariadenie. Pri tankeroch s dĺžkou menej ako 100 m, keď nie je možné splniť všetky požiadavky odseku 3 tohto nariadenia bez toho aby sa podstatne zhoršili prevádzkové vlastnosti lode, môže správny orgán povoliť zmiernenie týchto požiadaviek.

Balastové podmienky, keď tanker neprepravuje ropu v nákladových nádržiach s výnimkou akýchkoľvek zvyškov ropných zvyškov, sa nebudú brať do úvahy.

2 Nasledujúce ustanovenia týkajúce sa rozsahu a charakteru predpokladanej škody sa uplatnia:

.1 Poškodenie boku lode:

.1.1 Rozsah v pozdĺžnom smere (l_c): $\frac{1}{3}(L^{\frac{2}{3}})$ alebo 14.5 m, podľa toho, ktorá hodnota je menšia

.1.2 Rozsah v priečnom smere (t_c): $\frac{B}{5}$ alebo 11.5 m, podľa toho, ktorá hodnota je menšia (vpravo od boku lode v pravom uhle k osi na úrovni letného voľného boku lode):

.1.3 Rozsah v zvislom smere (v_c): bez obmedzenia od základnej línie lode smerom hore

.2 Poškodenie dna lode:

<i>pre 0.3L od prednej zvislice lode</i>	<i>Akákoľvek iná časť lode</i>
------------------------------------------	--------------------------------

.2.1 Rozsah v pozdĺžnom smere (l_c):

$\frac{1}{3}(L^{\frac{2}{3}})$ alebo 14.5 m, podľa toho, ktorá hodnota je menšia

$\frac{1}{3}(L^{\frac{2}{3}})$ alebo 5 m, podľa toho, ktorá hodnota je menšia

.2.2 Rozsah v priečnom smere (t_c):

$\frac{B}{6}$ alebo 10 m, podľa toho, ktorá hodnota je menšia

$\frac{B}{6}$ alebo 5 m, podľa toho, ktorá hodnota je menšia

.2.3 Rozsah v zvislom smere (v_c):

$\frac{B}{15}$ alebo 6 m, podľa toho, ktorá hodnota je menšia, meraná od konštrukčnej línie dna na stredovej osi lode

$\frac{B}{15}$ alebo 6 m, podľa toho, ktorá hodnota je menšia meraná od konštrukčnej línie dna na stredovej osi lode

.3 Pokiaľ by akékoľvek poškodenie rozsahu menšieho, než je maximálny rozsah poškodenia uvedený v pododsekoch 2.1 a 2.2 tohoto odseku malo za následok závažnejší stav, toto poškodenie sa musí zobrať do úvahy.

.4 V prípade, že sa predpokladá poškodenie týkajúce sa priečných prepážok tak, ako je stanovené v pododsekoch 1.1 a 1.2 tohoto nariadenia, musia byť priečne vodotesné prepážky rozmiestnené najmenej vo vzdialenosti rovnajúcej sa pozdĺžnemu rozsahu predpokladaného poškodenia uvedeného v pododseku 2.1 tohoto odseku aby ich bolo možné považovať za účelné. Pokiaľ sú priečne prepážky rozmiestnené v menšej vzdialenosti, jedna alebo viac z týchto prepážok v

takomto rozsahu poškodenia sa bude pre účely určenia úsekov, ktoré sú zaplavené, že neexistujú.

- .5 V prípade, že sa predpokladá poškodenie medzi susediacimi priečnymi vodotesnými prepážkami tak, ako je stanovené v pododseku 1.3 tohto nariadenia, musí sa predpokladať, že nie je poškodená žiadna hlavná priečna prepážka alebo priečna prepážka, ktorá ohraničuje bočné nádrže alebo nádrže s dvojitém dnom, pokiaľ:

- .5.1 vzdialenosť susedných prepážok je menšia ako pozdĺžny rozsah predpokladaného poškodenia špecifikovaný v pododseku 2.1 tohto odseku; alebo

- .5.2 v priečnej prepážke s dĺžkou väčšou ako 3,05 m, sa nachádza schod alebo výklenok v rozsahu prieniku predpokladaného poškodenia. Schod tvorený zadnou protikolíznou prepážkou a vrchom zadného, kolízneho priestoru, sa pre účely tohto nariadenia bude považovať za schod.

- .6 Ak sa potrubie, potrubné rozvody alebo tunely nachádzajú v predpokladanom rozsahu poškodenia, vykonajú sa opatrenia tak, aby sa postupné zaplavenie nemohlo rozšíriť do iných priestorov lode, ako sú tie, ktoré sa považujú za pravdepodobne zaplaviteľné úseky pre každý prípad poškodenia.

3 Ropné tankery sa považujú za vyhovujúce kritériám pre stabilitu v poškodenom stave ak sú splnené nasledovné požiadavky:

- .1 Hraničná čiara ponoru, berúc do úvahy pokles, náklon a sklon musí byť pod dolným okrajom všetkých otvorov, cez ktoré môže dôjsť k postupnému zaplaveniu. Tieto otvory musia zahŕňať vzduchové potrubia a otvory, ktoré sú uzatvorené pomocou vodotesných dverí alebo poklopov palubných prielezov a nemusí zahŕňať otvory uzatvorené pomocou vodotesných poklopov prielezov a zapustených lodných okien, malé vodotesné poklopy palubných prielezov nákladových nádrží, ktoré sú súčasťou celistvosti paluby, diaľkovo ovládané vodotesné posuvné dvere a neotvárateľné kruhové lodné okna.

- .2 V záverečnej fáze zaplavenia nesmie uhol náklonu v dôsledku asymetrického zaplavenia lode prekročiť 25° za predpokladu, že tento uhol môže byť zvýšený až na 30°, pokiaľ pri tom nedôjde k ponoreniu žiadnej hrany paluby lode.

- .3 Stabilita v záverečnej fáze zaplavenia sa skúma a môže sa považovať za dostatočnú, pokiaľ krivka ramena vratného momentu má rozsah aspoň 20° nad rovnovážnou polohou v spojení s krivkou zvyšného vyrovnávacieho ramena páky aspoň 0,1 m v rozsahu 20°; plocha pod krivkou ramena vratného momentu pod ramenom statickej stability nesmie byť menšia ako 0,0175 m·rad. Nehránené otvory nesmú byť ponorené v tomto rozsahu, pokiaľ sa nepredpokladá, že príslušný priestor je zaplavený. V tomto rozsahu môže byť povolené zanorenie ktoréhokoľvek z otvorov uvedených v bode 3.1 tohto odseku ako aj iné otvory, ktoré môžu byť uzavretím chránené pred poveternostným vplyvom.

- .4 Správny orgán vlajkového štátu sa musí presvedčiť, že aj počas prechodných fáz zaplavenia je stabilita lode dostatočná.

- .5 Vyrovnávacie zariadenia vyžadujúce mechanické prostriedky ako sú ventily alebo priečne vyrovnávacie potrubia ak sú namontované, sa nezohľadňujú pre účely zmenšenia uhla náklonu alebo k dosiahnutiu minimálneho rozsahu zostatkovej stability aby sa splnili požiadavky pododsekov 3.1, 3.2 a 3.3 tohto odseku. Dostatočná zostatková stabilita musí byť zachovaná vo všetkých fázach, v ktorých sa používa zariadenie na vyrovnávanie náklonu lode. Priestory, ktoré sú spojené potrubím s veľkou prierezovou plochou, sa môžu považovať za spoločné.

4 Požiadavky odseku 1 tohto nariadenia musia byť potvrdené výpočtami, ktoré berú do úvahy konštrukčné charakteristiky lode, usporiadanie, konfiguráciu a obsah poškodených úsekov a distribúciu, relatívnu hustotu a účinok voľnej hladiny kvapalín. Výpočty vychádzajú z nasledovných údajov.

- .1 V úvahu je nutné zobrať akákoľvek prázdne alebo čiastočne naplnená nádrže, relatívnu hustotu

prepraveného nákladu ako aj akýkoľvek únik kvapalín z poškodených vodotesných úsekov.

.2 Predpokladaná priestorová zaplaviteľnosť v dôsledku poškodenia je nasledovná:

<i>Lodné priestory</i>	<i>Zaplaviteľnosť</i>
Určené na sklady	0.60
Obytné priestory	0.95
Priestory strojného zariadenia	0.85
Prázdne priestory (koferdamy)	0.95
Určené pre prevádzkové kvapaliny	0 až 0.95*
Určené pre iné kvapaliny	0 až 0.95*

.3 Vztlak akejkoľvek nadstavby priamo nad bočným poškodením sa neberie do úvahy. Nezaplavené časti nadstavieb, ktoré sa nachádzajú mimo rozsah poškodenia, sa však môžu vziať do úvahy za predpokladu, že sú oddelené od poškodeného priestoru vodotesnými prepážkami a že požiadavky odseku .3.1 tohto nariadenia sú dodržané, pokiaľ ide o tieto neporušené priestory. Vo vodotesných priedeloch/ v nadstavbe je akceptovateľná inštalácia zavesených vodotesných dverí.

.4 Účinok voľnej hladiny musí byť vypočítaný pre náklon 5° pre každý jednotlivý vodotesný úsek. Správny orgán môže požadovať alebo povoliť aby sa korekcie voľného povrchu vypočítali pre uhol náklonu, ktorý je väčší ako 5° pokiaľ ide o čiastočne zaplnené nádrže.

.5 Pri výpočte účinku voľných hladín konzumovateľných kvapalín sa predpokladá, že pri každom druhu kvapaliny bude minimálne aspoň jeden pár priečnych nádrží alebo jedna stredová nádrž voľný povrch a do úvahy sa berie tá nádrž alebo skupina nádrží ktorých je účinok voľného povrchu je najväčší.

5 Veliteľovi každého ropného tankeru na ktorý sa vzťahuje toto nariadenie a osobe zodpovednej za ropný tanker bez vlastného pohonu na ktorý sa vzťahuje toto nariadenie, sa musia poskytnúť v schválené forme:

- .1** informácie potrebné na zabezpečenie súladu s ustanoveniami tohto nariadenia týkajúce sa nakládky a rozloženia zaťaženia nákladom na konštrukciu lode; a
- .2** údaje o schopnosti lode plniť kritériá stability pri poškodení stanovené týmto nariadením, vrátane účinku v prípade ich zmiernenia, ktoré mohli byť povolené podľa pododseku 1.3 tohto nariadenia.

6 Pre ropné tankery s nosnosťou 20 000 a viac ton, dodané 6. júla 1996 alebo neskôr, ako je stanovené v nariadení 1.28.6, sa predpoklady poškodenia stanovené v odseku 2.2 tohto nariadenia doplnia o nasledovné predpokladané poškodenia pri poškodení dna:

- .1** pozdĺžny rozsah:
 - .1.1** lode s nosnosťou 75 000 a viac ton:
0.6L merané od prednej kolmice;
 - .1.2** lode s nosnosťou menšou ako 75 000 ton:
0.4L merané od prednej kolmice;
- .2** priečny rozsah: $\frac{B}{3}$ kdekoľvek na dne;
- .3** vertikálny rozsah: porušenie vonkajšieho trupu.

* Zaplaviteľnosť čiastočne naplnených úsekov musí byť v súlade s množstvom kvapaliny nachádzajúcej sa v danom priestore. Vždy, keď poškodenie prenikne do nádrže naplnenej kvapalinou, predpokladá sa, že tento obsah je úplne stratený z tohto priestoru a nahradený slanou vodou až do výšky konečnej roviny rovnováhy.

Nariadenie 29

Kalové zberné nádrže

1. Pokiaľ ustanovenia odseku 4 nariadenia 3 tejto prílohy neustanovujú inak, ropné tankery s nosnosťou 150 a viac ton musia byť vybavené s kalovými zbernými nádržami v súlade s požiadavkami odsekov 2.1 až 2.3 tohto nariadenia. Pri ropných tankeroch dodaných do 31. decembra 1979 tak, ako je to stanovené v nariadení 1.28.1, ktorákoľvek nákladová nádrž môže byť určená ako kalová zberná nádrž.
- 2.1 Musia byť k dispozícii primerané prostriedky pre čistenie nákladových nádrží a prečerpávanie znečistených zvyškov balastu a výplachov z nákladových nádrží do kalových zberných nádrží schválených správnym orgánom štátu.
- 2.2 V tomto systéme musia byť prijaté opatrenia na prečerpávanie ropného odpadu do kalových zberných nádrží alebo skupiny kalových odpadových nádrží takým spôsobom aby akékoľvek splašky vypúšťané do mora spĺňali ustanovenia nariadenia 34 tejto Prílohy.
- 2.3 Usporiadanie kalových zberných nádrží alebo skupiny kalových odpadových nádrží musia mať objem potrebný na zadržanie odpadu tvoreného umývaním nádrží, zvyškov ropných látok a zvyškov znečisteného balastu. Celková kapacita kalovej zbernej nádrže alebo skupiny kalových odpadových nádrží nesmie byť menšia ako 3% kapacity lode na prepravu ropných látok, s výnimkou toho, že správny orgán štátu môže prijať:
 - .1 2% pre také ropné tankery, pri ktorých sú opatrenia na umývanie nádrží také, že akonáhle je kalová nádrž naplnená umývacou vodou, je táto voda dostatočná na umývanie nádrží a tam, kde je to možné, prípadne na zabezpečenie hnacej kvapaliny pre prúdové čerpadlá, bez nutnosti privedenia dodatočnej vody do systému;
 - .2 2% pre také ropné tankery, pri ktorých sú oddelené balastové nádrže alebo vyčlenené nádrže na čistý balast v súlade s nariadením 18 tejto Prílohy alebo ak je systém na čistenie nákladových nádrží využívajúci vymývanie zvyškov surovej ropy namontovaný v súlade s nariadením 33 tejto Prílohy. Táto kapacita môže byť znížená na 1,5% v prípade ropných tankerov, pri ktorých sú opatrenia na umývanie nádrží také, že akonáhle je kalová nádrž naplnená umývacou vodou, je táto voda dostatočná na umývanie nádrží a tam, kde je to možné, prípadne na zabezpečenie hnacej kvapaliny pre prúdové čerpadlá, bez nutnosti zabezpečenia dodatočnej vody v systéme;
a
 - .3 1% pri kombinovaných tankeroch, pri ktorých sa náklad ropných látok prepravuje len v nádržiach s hladkými stenami. Táto kapacita môže byť znížená na 0,8% v prípade takých ropných tankerov, pri ktorých sú opatrenia na umývanie nádrží také, že akonáhle je kalová nádrž naplnená umývacou vodou, je táto voda dostatočná na umývanie nádrží a tam, kde je to možné, prípadne na zabezpečenie hnacej kvapaliny pre prúdové čerpadlá, bez nutnosti privedenia dodatočnej vody do systému.
- 2.4 Kalové nádrže musia byť konštruované tak, aby poloha prívodov, vývodov, usmerňovačov toku alebo priehradiek ak sú namontované, nespôsobovala nadmernú turbulenciu a strhávanie ropných látok alebo emulzie s vodou.
- 3 Ropné tankery s nosnosťou 70,000 a viac RT dodané po 31. decembri 1979 tak, ako je stanovené v nariadení 1.28.2, musia byť vybavené aspoň dvomi kalovými zbernými nádržami.

Nariadenie 30

Čerpadlá, rozvody potrubia a prečerpávací systém

- 1 Na každom ropnom tankeri, lodné zberné potrubie s prípojkou na odovzdávanie znečistenej balastovej vody alebo vody kontaminovanej ropnými látkami do prístavných zberných zariadení, musí

byť umiestené na hlavnej otvorenej palube, po oboch stranách lode.

- 2 Na každom ropnom tankerovi s hrubou priestornosťou 150 a viac RT, balastové potrubie určené na vyčerpávanie balastovej vody alebo vody kontaminovanej ropnými látkami do mora z priestorov nákladových nádrží, ktoré môžu byť povolené podľa nariadenia 34 tejto Prílohy, musí byť vyvedené na hlavnú otvorenú palubu alebo na bok lode nad vodoryskou, keď je loď v maximálnom balastovom stave. Môžu sa akceptovať rôzne usporiadania potrubného rozvodu, ktoré umožní prevádzku spôsobom povoleným v pododsekoch 6.1 až 6.5 tohto nariadenia.
- 3 Ropné tankery s hrubou priestornosťou 150 a viac RT, dodané po 31. decembri 1979 tak, ako je stanovené v nariadení 1.28.2, musia byť vybavené zariadením určeným na zastavenie vyčerpávania balastovej vody alebo vody kontaminovanej ropnými látkami do mora z priestorov nákladových nádrží, iným ako tým, ktoré dovoľujú vypúšťanie pod čiarou ponoru podľa odseku 6 tohto nariadenia, z pozície na hornej palube alebo vyššie umiestnenej tak, aby bolo možné v prevádzke vizuálne pozorovať lodné zberné potrubie uvedené v odseku 1 tohto nariadenia a vypúšťanie do mora z potrubných rozvodov uvedených v odseku 2 tohto nariadenia. Prostriedky k zastaveniu vypúšťania nemusia byť zabezpečené na mieste pozorovania, pokiaľ je zabezpečený spoľahlivý komunikačný systém, napríklad telefón alebo vysielacia, medzi miestom pozorovania a miestom na kontrolu vypúšťania.
- 4 Všetky ropné tankery dodané po 1. júni 1982 tak, ako je to stanovené v nariadení 1.28.2, musia byť vybavené nádržami na oddelený balast alebo vybavené systémom vymývania zvyškov surovej ropy, ktoré musí spĺňať nasledovné požiadavky:
 - .1 musia byť vybavené potrubím navrhnutým a skonštruovaným tak, aby sa minimalizovalo zadržiavanie ropných látok v potrubných rozvodoch; a
 - .2 musia byť vybavené prostriedkom k úplnému vypúšťaniu všetkých nákladových čerpadiel a všetkých ropných potrubí po ukončení vyčerpávania nákladu, v prípade ak je to potrebné, k pripojeniu k začišťovaciemu systému lode. Vyprázdňovacie potrubie a vypúšťací ventil čerpadiel musí byť schopný prevádzky a to aj na breh aj do nákladovej nádrže alebo odpadovej kalovej nádrže lode. Pre vypúšťanie na breh musí byť zabezpečené špeciálne potrubie s malým priemerom, ktoré musí byť pripojené z vonku do lodného rozvodového potrubia.
- 5 Všetky tankery na prevoz surovej ropy dodané 1. júna 1982 alebo neskôr tak, ako je stanovené v nariadení 1.28.2, musia byť vybavené nádržami na oddelený balast alebo vybavené systémom vymývania zvyškov surovej ropy, musia byť v súlade s požiadavkami ustanovenia odseku 4.2 tohto nariadenia.
- 6 Na každom ropnom tankerovi musí dochádzať k vypúšťaniu balastovej vody alebo vody znečistenej ropnými látkami z priestorov nákladových nádrží nad čiarou ponoru, s výnimkou nasledovných prípadov:
 - .1 Segregovaný balast a čistý balast môže byť vypúšťaný pod čiarou ponoru:
 - .1.1 v prístave alebo v príbrežnom termináli, alebo
 - .1.2 na mori vplyvom gravitácie, alebo
 - .1.3 na mori pomocou čerpadiel ak sa výmena balastovej vody vykonáva podľa ustanovení nariadenia D-1.1 Medzinárodného dohovoru o kontrole a riadení balastových vôd a sedimentov s lodí a to za predpokladu, že hladina balastovej vody bola skontrolovaná buď vizuálne alebo inými prostriedkami bezprostredne pred vypúšťaním aby sa zaistilo, že nedošlo k žiadnemu znečisteniu balastu ropnými produktami.
 - .2 Ropné tankery dodané 31. decembra 1979 alebo neskôr tak, ako je stanovené v nariadení 1.28.1, ktoré bez modifikácie nie sú schopné vypustiť oddelený balast nad čiarou ponoru, môžu vypustiť oddelený balast pod čiarou ponoru na mori za predpokladu, že hladina balastovej vody bola skontrolovaná bezprostredne pred vypúšťaním aby sa zaistilo, že nedošlo k žiadnemu znečisteniu

balastu ropnými produktami

- .3 Ropné tankery dodané 1. júna 1982 alebo neskôr tak, ako je stanovené v nariadení 1.28.3, ktoré sú prevádzkované výlučne s balastovými nádržami na čistý balast a ktoré bez modifikácie nie sú schopné vypustiť čistý balast nad čiarou ponoru, môžu vypustiť čistý balast pod čiarou ponoru na mori za predpokladu, že vypúšťanie balastovej vody je pod dohľadom v súlade s nariadením 18.8.3 tejto Prílohy.
- .4 Na každom ropnom tankeri na mori sa môže vypúšťať znečistená balastová voda alebo voda kontaminovaná ropnými látkami z nádrží v nákladových priestoroch, iných ako sú kalové nádrže, gravitačne pod čiarou ponoru za predpokladu, že uplynul dostatočný čas na to aby sa umožnilo oddelenie ropných látok od vody a balastová voda bola skontrolovaná bezprostredne pred vypúšťaním pomocou detektora rozhrania ropnej látky/ vody, vymedzeného v nariadení 32 tejto Prílohy aby sa zabezpečilo, že výška rozhrania je taká, že vypúšťanie nepredstavuje žiadne zvýšené riziko poškodenia morského prostredia.
- .5 Pre ropné tankery dodané 31. decembra 1979 alebo skôr tak, ako je to definované v nariadení 1.28.1, kontaminovaná balastová voda alebo voda kontaminovaná ropnými látkami z nádrží v nákladových priestoroch na mori môže byť vypúšťaná pod čiarou ponoru, po alebo namiesto vypúšťania metódou uvedenou v pododseku 6.4 tohto odseku za predpokladu, že:
 - .5.1 časť toku takejto vody je vedená trvalým potrubím umiestnením na ľahko prístupnom mieste na hornej palube alebo vyššie, skadiaľ môže byť vypúšťanie balastu vizuálne pozorované; a
 - .5.2 takéto opatrenia na časť toku sú v súlade s požiadavkami stanovenými správnym orgánom a musia zahŕňať minimálne všetky ustanovenia Technických podmienok pre navrhovanie, inštaláciu a prevádzku systému čiastočne oddeleného toku pre kontrolu vypúšťania vody z lodí, tak, ako bola prijatá Organizáciou.*
- 7 Každý ropný tanker s hrubou priestornosťou 150 a viac RT, dodaný 1. januára 2010 alebo neskôr tak, ako je stanovené v nariadení 1.28.8, ktorý má nainštalovanú vodnú saciu skriňu, ktorá je s trvale pripojená k nákladovému potrubnému systému, musí byť vybavený jednak uzatváracím ventilom vodnej sacej skrine, tak aj palubným uzatváracím ventilom. Okrem týchto ventilov musí existovať možnosť izolácie vodnej, sacej skrine od nákladového potrubného systému, v priebehu nakládky, prepravy a vykládky námorného tankera pomocou spoľahlivého prostriedku splňujúceho požiadavky správneho orgánu. Takéto spoľahlivé prostriedky predstavuje zariadenie, ktoré je inštalované do potrubného systému aby sa za všetkých okolností zabránilo naplneniu nákladom úseku potrubia medzi ventilom vodnej sacej skrine a palubným ventilom.

Časť B – Prístrojové vybavenie

Nariadenie 31

Systém monitorovania a kontroly vypúšťania ropy

- 1 V zmysle ustanovení odsekov 4 a 5 nariadenia 3 tejto Prílohy, ropné tankery s hrubou priestornosťou 150 a viac ton, musia byť vybavené monitorovacím a kontrolným systémom na vypúšťanie ropy schváleným správnym orgánom.
- 2 Pri zvažovaní návrhu konštrukcie merača obsahu ropných látok, ktorý bude zabudovaný do tohoto systému, musí správny orgán štátu postupovať so zreteľom na technické podmienky odporúčané Organizáciou.* Systém musí byť vybavený záznamovým zariadením, ktoré zabezpečí priebežný

* Pozri dodatok 4 k jednotným interpretáciám

* Pokiaľ ide o merače nainštalované na ropných tankeroch postavených pred 2. októbrom 1986, pozrite v odporúčaní o medzinárodných funkčných a testovacích špecifikáciách pre zariadenie na oddeľovanie ropnými látkami znečistenej vody a merače obsahu ropných látok prijaté Organizáciou

záznam vypúšťania v litroch na námornú míľu a celkového vypusteného množstva alebo obsahu ropných látok a rýchlosť vypúšťania. Tento záznam musí byť identifikovateľný podľa času a dátumu a musí byť uchovaný po dobu najmenej tri roky. Monitorovací a kontrolný systém vypúšťania ropných látok musí byť uvedený do činnosti, keď dôjde k akémukoľvek vypúšťaniu odpadových vôd do mora a musí byť taký takeého druhu aby sa zabezpečilo, že akékoľvek vypúšťanie ropných zmesí sa automaticky zastaví, keď okamžitá rýchlosť vypúšťania ropných látok prekročí rýchlosť povolenú nariadením 34 tejto Prílohy. Akékoľvek zlyhanie tohto monitorovacieho a kontrolného systému musí zastaviť vypúšťanie. V prípade poruchy systému monitorovania a kontroly vypúšťania ropy sa môže použiť ručne ovládaná alternatívna metóda ale chybná jednotka musí byť čo najskôr opäť prevádzkyschopná. Na základe povolenia zo strany orgánov prístavného štátu, môže ropný tanker s chybným systémom monitorovania a kontroly vypúšťania ropy podniknúť jednu balastovú plavbu pred tým, než bude pokračovať do prístavu, kde bude chyba odstránená.

- 3 Monitorovací a kontrolný systém vypúšťania ropných látok musí byť navrhnutý a inštalovaný v súlade s usmerneniami a špecifikáciami pre monitorovacie a kontrolné systémy vypúšťania ropných látok pre ropné tankery, ktoré vypracovala Organizácia **. Správne orgány môžu prijať také osobitné opatrenia ako sú vymedzené uvedené v Usmerneniach a Špecifikáciách.
- 4 Pokyny týkajúce sa fungovania systému musia byť v súlade s prevádzkovou príručkou schválenou správnym orgánom štátu. Vzťahujú sa na manuálne ako aj automatické operácie a sú určené na zabezpečenie toho aby nikdy nedochádzalo k vypúšťaniu ropných látok, s výnimkou prípadov, keď je to v súlade so splnením podmienok špecifikovaných v nariadení 34 tejto Prílohy.

Nariadenie 32

*Detektor rozhrania ropných látok/vody**

V zmysle ustanovení odsekov 4 a 5 nariadenia 3 tejto Prílohy, ropné tankery s hrubou priestornosťou 150 a viac ton, musia byť vybavené účinnými detektormi rozhrania ropných látok/vody schválenými správnym orgánom pre rýchle a presné určenie rozhrania ropných látok/vody v kalových nádržiach s odpadovou vodou a ktoré musia byť k dispozícii na použitie v iných nádržiach, v ktorých dochádza k oddeľovaniu ropných látok a vody a z ktorých sa má vypúšťať odpadová voda priamo do mora.

Nariadenie 33

Požiadavky na vymývanie zvyškov surovej ropy

- 1 Každý tanker na prevoz surovej ropy s hrubou priestornosťou 20.000 a viac ton, dodaný po 1. júni 1982 tak, ako je stanovené v nariadení 1.28.4, musí byť vybavený systémom čistenia nákladových nádrží s vymývaním zvyškov surovej ropy. Správny orgán musí zabezpečiť aby takýto systém spĺňal v plnej miere požiadavky tohoto nariadenia a to do jedného roka po tom, čo bol tanker prvýkrát použitý pri preprave surovej ropy alebo do konca tretej plavby s nákladom surovej ropy vhodnej pre

rezolúciou A.393 (X). Pokiaľ ide o merače obsahu ropných látok v rámci systémov monitorovania a kontroly vypúšťania inštalovaných na ropných tankeroch postavených na 2. októbra 1986 alebo neskôr, pozri usmernenia a špecifikácie pre systémy monitorovania a kontroly vypúšťania ropy pre ropné tankery prijaté Organizáciou uznesením A.586 (14). Pre merače obsahu oleja v rámci systémov monitorovania a kontroly vypúšťania inštalovaných na ropných tankeroch postavených 1. januára 2005 alebo neskôr pozri revidované usmernenia a špecifikácie pre systémy monitorovania a kontroly vypúšťania ropy pre ropné tankery prijaté Organizáciou rezolúciou MEPC.108 (49)

** Pozrite si usmernenia a špecifikácie pre systémy monitorovania a kontroly vypúšťania ropy pre ropné tankery prijaté organizáciou rezolúciou A.496 (XII) alebo revidované usmernenia a špecifikácie pre systémy monitorovania a kontroly vypúšťania ropy pre ropné tankery prijaté organizáciou rezolúciou A. 586(14) alebo revidované usmernenia a špecifikácie pre systémy monitorovania a kontroly vypúšťania ropy pre ropné tankery prijaté organizáciou rezolúciou MEPC.108(49), zmeneného a doplneného rezolúciou MEPC.240(65) podľa toho ako sa na ne vzťahuje.

* Pozri technické podmienky pre detektory rozhrania ropných látok/vody prijaté Organizáciou uznesením MEPC.5 (XIII).

vymývanie zvyškov surovej ropy, podľa toho, čo nastane neskôr.

- 2 Inštalácia systému na vymývanie zvyškov surovej ropy a súvisiacich zariadení a opatrenia musí spĺňať požiadavky stanovené správnym orgánom. Tieto požiadavky musia obsahovať minimálne všetky ustanovenia uvedené v Technických podmienkach pre konštrukciu, prevádzku a riadenie systémov na vymývanie zvyškov surovej ropy, ktoré boli prijaté Organizáciou**. Ak sa v súlade s odsekom 1 tohto nariadenia nevyžaduje, aby loď bola, ale napriek tomu je vybavená zariadením na vymývanie surovej ropy, musí spĺňať bezpečnostné aspekty vyššie uvedených špecifikácií.
- 3 Každý systém vymývania zvyškov surovej ropy, ktorý je požadovaný v súlade s nariadením 18.7 tejto Prílohy, musí spĺňať požiadavky tohoto nariadenia.

Časť C - Kontrola prevádzkového vypúšťania ropných látok

Nariadenie 34

Kontrola vypúšťania ropných látok

A Vypúšťanie mimo osobitných oblastí.

1 Na základe ustanovení nariadenia 4 tejto Prílohy a odseku 2 tohto nariadenia, sa akékoľvek vypúšťanie ropných látok alebo ropných zmesí z nákladových priestorov ropných tankerov do mora zakazuje, okrem prípadov, kedy sú splnené nasledovné podmienky:

- .1 tanker sa nenachádza v osobitne chránených oblastiach.
- .2 tanker sa nachádza viac než 50 námorných míľ od najbližšej pevniny;
- .3 tanker pokračuje po trase plavby;
- .4 okamžitá výtoková rýchlosť vypúšťania ropných látok nepresahuje 30 litrov na jednu námornú míľu;
- .5 celkové množstvo ropných látok vypúšťaných do mora nepresahuje, pri tankeroch dodaných 31. decembra 1979, alebo skôr tak, ako je definované v nariadení 1.28.1, $\frac{1}{15,000}$ z celkového množstva daného nákladu, ktorého časť tieto zvyšky tvoria a pri tankeroch dodaných po 31. decembri 1979 tak, ako je definované v nariadení 1.28.2, $\frac{1}{30,000}$ z celkového množstva daného nákladu, ktorého časť tieto zvyšky tvoria; a
- .6 tanker má v prevádzke systém monitorovania a kontroly vypúšťania ropných látok a usporiadanie kalových nádrží je v súlade s nariadeniami 29 a 31 tejto Prílohy.

2 Ustanovenie odseku 1 tohto nariadenia sa nevzťahuje na vypúšťanie čistého alebo oddeleného balastu.

B Vypúšťanie v osobitných oblastiach

3 Na základe ustanovení nariadenia 4 tejto Prílohy akékoľvek vypúšťanie ropných látok alebo ropných zmesí z nákladného priestoru ropného tankera do mora je zakázané, zatiaľ čo sa nachádza osobitnej oblasti.*

4 Ustanovenia odseku 3 tohto nariadenia sa nevzťahuje na vypúšťanie čistého alebo oddeleného balastu.

5 Nič v tomto nariadení nebráni lodi v plavbe, ktorej časť prechádza osobitnou oblasťou, od vypúšťania ropných látok alebo ropných zmesí z nákladného priestoru ropného tankera do mora pokiaľ sa loď nachádza mimo osobitne oblasti, v súlade s odsekom 1 tohto nariadenia.

** Pozri „Upravené technické podmienky pre navrhovanie, inštaláciu a prevádzku systému na vymývanie zvyškov surovej ropy“, ktoré boli prijaté uznesením Organizácie A.446(XI) a pozmenením uznesením Organizácie A.497(XII) a ďalej v znení uznesenia A.897(21).

* Pozri nariadenie 38.8

C Požiadavky na ropné tankery s hrubou priestornosťou menšou ako 150 RT

6 Požiadavky nariadení 29, 31 a 32 tejto Prílohy sa nevzťahujú na ropné tankery s hrubou priestornosťou menšou ako 150 RT, pre ktoré sa podľa tohto nariadenia, obmedzenie vypúšťania ropných látok vykonáva uskladnením ropných látok na palube s následným vypustením všetkých kontaminovaných výplachov do zberných zariadení. Celkové množstvo ropných látok a vody použitej na umývanie a vrátenie do skladovacej nádrže musí byť vyčerpané do prístavných zberných zariadení, pokiaľ sa nevykonajú primerané opatrenia na zabezpečenie toho aby sa akékoľvek splašky, ktoré sa môžu vypúšťať do mora, boli náležite skontrolované aby sa zabezpečilo dodržiavanie ustanovení tohto nariadenia.

D Všeobecné požiadavky

7 Vždy, keď sú viditeľné stopy ropných látok pozorovateľné na alebo pod povrchom vody v bezprostrednej blízkosti lode alebo jej vodnej stope za kormou lode, vlády zmluvných strán tohto Dohovoru by mali v rozsahu, v akom sú primerane schopní tak urobiť, urýchlene preskúmať skutočnosti týkajúce sa otázky, či došlo k porušeniu ustanovení tohto nariadenia. Prešetrovanie by malo zahŕňať najmä poveterné podmienky a podmienky stavu mora, dráhu a rýchlosť lode, iné možné zdroje viditeľných stôp v blízkosti a všetky príslušné záznamy o vypúšťaní ropných látok.

8 Látky vypúšťané do mora nesmú obsahovať chemické, iné látky v množstvách alebo koncentráciách, ktoré sú nebezpečné pre morské prostredie alebo chemické alebo iné látky za účelom obchádzania podmienok pre vypúšťanie, ktoré sú špecifikované v tomto nariadení.

9 Zvyšky ropných látok, ktoré nemôžu byť vypúšťané do mora v súlade s odsekmi 1 a 3 tohto nariadenia, musia byť uskladnené na palube pre následné prečerpanie do prístavných zberných zariadeniach na lodný odpad a zvyšky nákladu.

Nariadenie 35

Vymývanie zvyškov surovej ropy

1 Každý ropný tanker, ktorý prevádzkuje systém na vymývanie zvyškov surovej ropy z nákladových priestorov lode musí byť vybavený Operačným manuálom a prevádzkovými predpismi systému na vymývania zvyškov surovej ropy* s podrobným opisom systému a súvisiaceho vybavenia a špecifikovaním prevádzkových postupov. Takáto príručka musí byť schválená, že spĺňa požiadavky správneho orgánu štátu a musí obsahovať všetky informácie uvedené v technických predpisoch uvedených v odseku 2 nariadenia 33 tejto Prílohy. Ak sa vykoná úprava ovplyvňujúca systém na vymývanie zvyškov surovej ropy, musí byť v súlade s tým odpovedajúcim spôsobom upravený i hore uvedený Operačný manuál a prevádzkové predpisy systému.

2 Pokiaľ ide o balastovanie nákladových nádrží, dostatočné množstvo nákladových nádrží musí byť pred každou plavbou v balaste vymyté od zvyškov surovej ropy aby sa pri zohľadnení prevádzkových vlastností tankera a očakávaných poveternostných podmienok, dala zobrať balastová voda len do nákladových nádrží, ktoré boli vymyté od zvyškov surovej ropy.

3 Pokiaľ ropný tanker prepravuje surovú ropu, ktorá nie je vhodná na vymývanie zvyškov ropy, ropný tanker bude prevádzkovať systém pre vymývanie zvyškov surovej ropy v súlade s hore uvedeným Operačným manuálom a prevádzkovými predpismi systému na vymývania zvyškov surovej ropy.

* Pozri Štandardný formát operačného manuálu a prevádzkových predpisov systému vymývania zvyškov surovej ropy v nákladových priestoroch lode", ktorý prijal Výbor pre ochranu morského prostredia Organizácie podľa rezolúcie MEPC.3 (XII), zmenenej a doplnenej rezolúciou MEPC.81(43)

Nariadenie 36

Knihá záznamov o manipulácii s ropnými látkami Časť II – Manipulácia s nákladom/balastom

1 Každý ropný tanker s hrubou priestornosťou 150 a viac ton, musí byť vybavený Knihou záznamov o manipulácii s ropnými látkami Časť II (Manipulácia s nákladom/balastom). Kniha záznamov o manipulácii s ropnými látkami Časť II - či už ako súčasť úradného Lodného denníka alebo inak, musí byť vo forme stanovenej v Dodatku III tejto Prílohy.

2 Kniha záznamov o manipulácii s ropnými látkami Časť II – sa vyplní podľa jednotlivých nádrží ak je to vhodné, pri každej príležitosti, keď sa na lodi uskutoční ktorákolvek z nasledovných operácií s nákladom/balastom:

- .1 nakládka prepravovanej ropnej látky;
- .2 vnútorné prečerpávanie prepravovanej ropnej látky v priebehu plavby;
- .3 vykládka prepravovanej ropnej látky;
- .4 balastovanie nákladových nádrží a vyhradených nádrží na čistý balast;
- .5 čistenie nákladových nádrží vrátane vymývania surovej ropy;
- .6 vypúšťanie balastovej vody okrem balastu z nádrží na oddelený balast;
- .7 vypúšťanie vody z kalových nádrží;
- .8 uzavretie všetkých príslušných ventilov alebo podobných zariadení po skončení vypúšťania z kalových nádrží;
- .9 uzavretie ventilov potrebných na izoláciu vyhradených nádrží na čistý balast od rozvodu potrubia na nakládku ropných látok a dočistovacieho potrubia po skončení vypúšťania z kalových nádrží; a
- .10 odstraňovanie zvyškov.

3 V prípade ropných tankerov vymedzených v nariadení 34.6 tejto Prílohy, sa celkové množstvo ropných látok a vody použité na vymývanie a vrátenej do nákladovej nádrže sa zaznamenáva do Knihy záznamov o manipulácii s ropnými látkami Časť II.

4 V prípade takého vypustenia ropných látok alebo ropnej zmesi ako je vymedzené v nariadení 4 tejto Prílohy alebo v prípade náhodného alebo iného výnimočného vypustenia ropných látok, ktoré nie je vylúčené týmto nariadením, sa v Knihe záznamov o manipulácii s ropnými látkami Časť II uvedú okolnosti a dôvody vypustenia.

5 Každá operácia opísaná v odseku 2 tohto nariadenia musí byť zaznamenaná v Knihe záznamov o manipulácii s ropnými látkami, časť II úplne a bez zdržania tak, aby všetky položky v knihe zodpovedajúce tejto operácii boli uvedené. Každá dokončená operácia musí byť podpísaná strážnym dôstojníkom alebo dôstojníkmi poverenými za príslušnú operáciu a každá vyplnená stránka musí byť podpísaná veliteľom lode. Položky v Knihe záznamov o manipulácii s ropnými látkami, časť II, musia byť uvedené minimálne v angličtine, francúzštine alebo v španielčine. Ak sa vedú záznamy v úradnom jazyku štátu, pod ktorého vlajkou má loď nárok na plávať, tieto záznamy majú prednosť v prípade že dôjde sporu alebo rozporu medzi touto jazykovou verziou a ktoroukoľvek z ostatných jazykových verzií.

6 Akákoľvek porucha, či zlyhanie systému monitorovania a kontroly vypúšťania ropných látok musí byť zaznamenané v Knihe záznamov o manipulácii s ropnými látkami, časť II.

7 Kniha záznamov o manipulácii s ropnými látkami musí byť uložená na takom mieste aby bola vždy ľahko dostupná na kontrolu v primeranej dobe, okrem prípadov vlečenia lodí bez členov posádky. V tomto prípade musí byť uložená na palube vlečúcej lode. Je potrebné túto Knihu záznamov o manipulácii s ropnými látkami, časť II zachovať po dobu troch rokov od posledného zápisu.

8 Príslušný orgán vlády zmluvnej strany Dohovoru je oprávnený nahliadnuť do Knihy záznamov o manipulácii s ropnými látkami, časť II a skontrolovať na palube ktorejkoľvek lode, na ktorú sa vzťahuje táto Príloha, zatiaľ čo loď je v prístave alebo v príbrežnom terminály a môže urobiť kópiu akéhokoľvek

zápisu v tejto Knihe a môže požadovať aby veliteľ lode potvrdil, že táto kópia predstavuje skutočnou kópiou takéhoto zápisu. Všetky takto vyhotovené kópie, ktoré boli overené veliteľom lode ako skutočnú kópiu zápisu, bude prípustná v akejkoľvek súdnom konaní ako dôkaz skutočností uvedených v zápise. Kontrola Knihy záznamov o manipulácii s ropnými látkami, časť II a prijatie overenej kópie príslušným orgánom podľa tohto odseku musí byť vykonané čo možno najrýchlejšie bez toho aby bola loď neprimerane zdržaná.

9 V prípade ropných tankerov s hrubou priestornosťou menej ako 150 RT, prevádzkovaných v súlade s nariadením 34.6 tejto Prílohy, musí byť Kniha záznamov o manipulácii s ropnými látkami vypracovaná príslušným správnym orgánom.

Kapitola 5 – Zabránenie znečisteniu ropnými látkami pri mimoriadnej udalosti

Nariadenie 37

Núdzový plán pre prípad znečistenia ropnými látkami

1 Každý ropný tanker s hrubou priestornosťou 150 a viac RT a každá námorná loď, ktorá nie je ropný tanker a má hrubú priestornosť 400 a viac RT, musí mať na palube núdzový plán pre prípad mimoriadnej udalosti spojenej s prípadným znečistením ropnými látkami schválený správnym orgánom štátu.

2 Takýto plán musí byť vypracovaný na základe usmernení* vypracovaných Organizáciou a napísaný v pracovnom jazyku veliteľa lode a dôstojníkov na lodi. Tento plán musí obsahovať minimálne:

- .1** postup, ktorý musí veliteľ lode alebo iné osoby poverené velením lodi dodržiavať pri nahlasovaní mimoriadnej udalosti s prípadným ropným znečistením tak, ako sa to vyžaduje v článku 8 a v Protokole I tohto Dohovoru, na základe usmernení vypracovaných Organizáciou**
- .2** zoznam orgánov alebo osôb, ktoré majú byť kontaktované v prípade mimoriadnej udalosti s ropným znečistením;
- .3** podrobný opis opatrení, ktoré musia okamžite prijať osoby na palube s cieľom znížiť alebo kontrolovať vypúšťanie ropy po mimoriadnej udalosti s ropným znečistením; a
- .4** postupy a kontaktný bod na lodi na koordináciu činnosti na palube lode s národnými a miestnymi orgánmi v boji proti znečisteniu.

3 V prípade lodí, na ktoré sa vzťahuje nariadenie 17 Prílohy II tohto Dohovoru, musí byť tento plán skombinovaný s núdzovým plánom pre prípad mimoriadnej udalosti spojenej s prípadným znečistením mora škodlivými kvapalnými látkami vyžadovaných podľa nariadenia 17 Prílohy II tohto Dohovoru. V tomto prípade je názov takéhoto plánu „Palubný núdzový plán pre prípad mimoriadnej udalosti spojenej so znečistením morského prostredia“.

4 Všetky ropné tankery s hrubou priestornosťou 5.000 ton alebo viac musia mať zabezpečený okamžitý prístup k počítačovým programom, umiestneným na pevnine, na výpočet stability pre loď v poškodenom stave a k programom zostatkovej, konštrukčnej pevnosti.

* Pozri „Usmernenia pre vypracovanie palubných núdzových plánov pre prípad mimoriadnej udalosti spojenej s znečistením ropnými látkami, ktoré prijala Organizácia uznesením MPEC 54(32), zmeneným a doplneným uznesením MEPC.86(44).

** Pozri „Všeobecné zásady pre systémy nahlasovania z lodí a požiadavky na hlásenie z lodí, vrátane usmernení pre hlásenie mimoriadnych udalostí týkajúcej sa nebezpečného tovaru, škodlivých látok a / alebo morské prostredia znečisťujúcich látok, ktoré prijala organizácia uznesením A.85 (20), zmeneným a doplneným uznesením MEPC.138 (53).

Kapitola 6 - Zberné zariadenia na lodný odpad a zvyšky nákladu.

Nariadenie 38

Zberné zariadenia na lodný odpad a zvyšky nákladu

A Zberné zariadenia mimo osobitne chránených oblastí

1 Vláda každej zmluvnej strany tohto Dohovoru sa zaväzuje zabezpečiť na termináloch na nakládku ropných látok, v opravárenských prístavoch a v iných prístavoch, v ktorých sa nachádzajú lode, ktoré majú k vyčerpanie zvyšky ropných látok, zberné zariadenia na prijímanie takýchto zvyškov a ropných zmesí ktoré pochádzajú z ropných tankerov a iných lodí a to v primeranom množstve* uspokojujúcim potreby jednotlivých lodí, ktoré ich používajú, bez toho aby lodiam spôsobovali neprimerané oneskorenia.

2 Zberné zariadenia v súlade s požiadavkami odseku 1 tohto nariadenia musia byť k dispozícii:

- .1 vo všetkých prístavoch a na všetkých termináloch, v ktorých je surová ropa nakladaná do ropných tankerov, kde takéto tankery bezprostredne pred príchodom dokončili plavbu s balastom v trvaní menej ako 72 h alebo v dĺžke, nie viac ako 1 200 námorných míľ;
- .2 vo všetkých prístavoch a na všetkých termináloch, kde sa ropné latky iného druhu ako surová ropa hromadne nakladajú v priemernom množstve viac ako 1 000 ton za deň;
- .3 vo všetkých prístavoch, kde majú opravárenské lodenice alebo zariadeniami na čistenie nádrží;
- .4 vo všetkých prístavoch a na všetkých termináloch, ktoré obsluhujú lode vybavené s nádržou na zvyšky vody kontaminovanej s ropnými látkami tak, ako sú požadované podľa nariadenia 12 tejto Prílohy;
- .5 vo všetkých prístavoch, pokiaľ ide o znečistenej vody ropnými látkami z lodných stok a iných zvyškov ropných látok, ktoré sa nemôžu vypustiť v súlade s nariadeniami 15 a 34 tejto Prílohy; a
- .6 vo všetkých prístavoch, určených na nakládku hromadného nákladu, pokiaľ ide o zvyšky ropných látok z kombinovaných tankerov, ktoré nemôžu byť vypustené v súlade s nariadením 34 tejto Prílohy.

3 Kapacita zberných zariadení na lodný odpad a zvyšky nákladu musí byť nasledovná:

- .1 terminály na nakládku surovej ropy musia mať dostatočný počet zberných zariadení na lodný odpad a zvyšky nákladu, ktoré môžu prijať ropu a ropné zmesi, ktoré nemôžu byť vypúšťané v súlade s ustanoveniami nariadenia 34.1 tejto Prílohy zo všetkých ropných tankerov v priebehu plavby tak, ako je to stanovené v bode 2.1 tohto nariadenia.
- .2 vo všetkých prístavoch a na všetkých termináloch, určených na nakládku, ktoré sú uvedené v odseku 2.2 tohto nariadenia musia mať dostatočné zberné zariadenia na lodný odpad a zvyšky nákladu, ktoré môžu prijať ropu a ropné zmesi, ktoré nemôžu byť vypúšťané v súlade s ustanoveniami nariadenia 34.1 tejto Prílohy zo všetkých ropných tankerov, ktoré nakladajú náklad ropných látok iného druhu ako je surová ropa.
- .3 všetky prístavy, ktoré majú opravárenské lodenice alebo zariadenia na čistenie nádrží musia mať dostatočný počet zberných zariadení na lodný odpad a zvyšky nákladu, ktoré zostávajú na palube na likvidáciu z lodí pred vstupom do týchto lodeníc alebo zariadení na čistenie nádrží.
- .4 Všetky zariadenia poskytované v prístavoch a termináloch podľa odseku 2.4 tohto nariadenia musia mať dostatočnú kapacitu pre príjem všetkých zvyškov uskladnených na palube podľa nariadenia 12 tejto Prílohy dostali zo všetkých lodí o ktorých možno odôvodnene predpokladať, že priplávajú do takýchto prístavov a terminálov.
- .5 Všetky zariadenia poskytované v prístavoch a termináloch podľa tohto nariadenia musia mať dostatočné kapacity pre príjem ropnými látkami znečistenej vody z lodných stok a iných zvyškov

* Pozri rezolúciu MEPC.83(44) „Usmernenie na zabezpečenie primeranosti prístavných zberných zariadení na príjem lodného odpadu a zvyšku nákladov“.

- ropných látok, ktoré nemôžu byť vypustené v súlade s nariadeniami 15 tejto Prílohy; a
- .6 Zariadenia poskytované v prístavoch, určených na nakládku hromadného nákladu, pokiaľ ide o zvyšky ropných látok z kombinovaných tankerov, musia zohľadniť v prípade potreby osobitné problémy kombinovaných tankerov.

B Zberné zariadenia na lodný odpad a zvyšky nákladu vo vnútri osobitne chránenej oblasti

4 Vláda každej zmluvnej strany tohto Dohovoru, ktorej pobrežie sa nachádza v ktorejkoľvek oblasti, musí zabezpečiť aby všetky terminály na nakladanie ropy a prístavy s opravárenskými lodenicami nachádzajúce sa v osobitne chránenej oblasti boli vybavené zariadeniami vhodnými na príjem a spracovanie všetkého znečisteného balastu a znečistenej vody s umývania nádrží ropných tankerov. Okrem toho musia byť všetky prístavy vo vnútri osobitne chránenej oblasti vybavené primeranými* zbernými zariadeniami pre znečistenú vodu ropnými látkami a iných zvyškov ropných látok a ropných zmesí zo všetkých lodí. Takéto zariadenia musia mať dostatočnú kapacitu na uspokojenie potrieb jednotlivých lodí, ktoré ich používajú, bez zbytočného odkladu.

5 Vláda každej zmluvnej strany tohto Dohovoru, ktorá má vo svojej jurisdikcii vstupy do morských vodných ciest s nevelkou plavebnou hĺbkou, ktorá by mohla vyžadovať zníženie ponoru vypustením balastu, zabezpečí zariadenia v súlade s odsekom 4 tohto nariadenia s prihliadnutím na fakt, že lode, ktoré sú povinné vypustiť kalové nádrže alebo špinavý balast, by mohli podliehať určitému omeškaniu.

6 Pokiaľ ide o oblasť Červeného mora, oblasť Perzského zálivu⁺ oblasť Adenského zálivu a Ománsku oblasť Arabského mora:

- .1 Každá zainteresovaná strana oznámi Organizácii opatrenia prijaté na základe ustanovení odsekov 4 a 5 tohto nariadenia. Po obdržaní dostatočných oznámení od zmluvných strán Dohovoru, musí Organizácia stanoviť dátum, od ktorého nadobudne účinnosť požiadavky na vypustenie podľa nariadení 15 a 34 tejto Prílohy vzhľadom na príslušnú oblasť. Organizácia oznámi všetkým zainteresovaným stranám takto stanovený dátum a to najmenej dvanásť mesiacov pred týmto dátumom.
- .2 Počas obdobia medzi nadobudnutím platnosti tohto Dohovoru a takto zavedeným dátumom musia lode pri plavbe v osobitnej chránenej oblasti spĺňať požiadavky nariadení 15 a 34 tejto Prílohy, pokiaľ ide o vypúšťanie mimo osobitne chránenej oblasti.
- .3 Po tomto dátume, ropné tankery, ktoré sa nachádzajú naložené v prístavoch vo vnútri týchto osobitne chránených oblastí, kde takéto zariadenia ešte nie sú k dispozícii, musia tiež v plnej miere spĺňať požiadavky nariadení 15 a 34 tejto Prílohy, pokiaľ ide o vypúšťanie v osobitne chránených oblastiach. Ropné tankery vstupujúce do týchto špeciálnych plôch za účelom nakládky však musia vynaložiť maximálne úsilie aby vplávali do týchto oblastí iba s čistým balastom na palube.
- .4 Po dátume nadobudnutia účinnosti požiadaviek pre príslušnú osobitne chránenú oblasť, musí každá zmluvná strana oznámiť Organizácii, za účelom zaslania dotknutým stranám všetky prípady, v ktorých sa predpokladá, že zariadenia nie sú primerané.
- .5 Prinajmenšom, by mali byť funkčné do jedného roku po nadobudnutí platnosti tohto Dohovoru, zberné zariadenia na lodný odpad a zvyšky nákladu, tak, ako sú stanovené v odsekoch 1, 2 a 3 tohto nariadenia. Bez ohľadu na odseky 4, 5 a 6 tohto nariadenia sa na oblasť Antarktídy vzťahujú nasledovné pravidlá:
 - .1 Vláda každej zmluvnej strany tohto Dohovoru, v ktorej prístavov lode odchádzajú na cestu do *alebo* sa vracajú z oblasti Antarktídy, sa zaväzuje zabezpečiť aby v čo najkratšom možnom

* Pozri rezolúcia MEPC.83(44) „Usmernenia na zabezpečenie primeranosti prístavných zberných zariadení na lodný odpad a zvyšky nákladu“.

+ Podľa rezolúcie MEPC.168 (56) požiadavky na vypúšťanie vo vnútri osobitne chránenej oblasti Perzského zálivu stanovené v nariadeniach 15 a 34 tejto Prílohy nadobudli účinnosť 1. augusta 2008.

prípade, poskytnú prímerné zberné zariadenia na lodný odpad a zvyšky nákladu, pre príjem všetkých zvyškov ropných látok, znečisteného balastu, nádrže so znečistenou vodou z umývania nádrží a iných ropných zvyškov a ropných zmesí zo všetkých lodí bez toho aby dochádzalo k zbytočnému odkladu a podľa potrieb lodí, ktoré tieto zariadenia používajú. 2 Vláda každej strany tohto Dohovoru musí zabezpečiť aby všetky lode oprávnené plaviť sa pod ich vlajkou, pred vstupom do antarktckej oblasti boli vybavené nádržou alebo nádržami s dostatočnou kapacitou na palube všetkých zvyškov ropných látok, znečisteného balastu, nádrže s znečistenou vodou z umývania nádrží a iných ropných zvyškov a ropných zmesí vzniknutých pri prevádzke v oblasti a uzavreli dohody o vypúšťaní takýchto zvyškov ropných látok do zberného zariadenia na lodný odpad a zvyšky nákladu, po opustení tejto oblasti.

C *Všeobecné požiadavky*

8 Každá zmluvná strana musí oznámiť Organizácii, za účelom postúpenia informácií dotknutým zmluvným stranám všetky prípady, keď sú zariadenia zriadené podľa tohto nariadenia údajne nedostatočné.

Kapitola 7 – Špeciálne požiadavky na pevné alebo plávajúce plošiny

Nariadenie 39

Špeciálne požiadavky na pevné alebo plávajúce plošiny

1 Toto nariadenie sa vzťahuje na pevné alebo plávajúce plošiny, vrátane vrtných plošín, plávajúcich výrobných, skladovacích a vykladacích zariadení používaných na produkciu a skladovanie ropy na mori a plávajúce skladovacie jednotky používané na príbrežné skladovanie vyprodukovanej ropnej látky.

2 Pevné alebo plávajúce plošiny, ktoré sa zaoberajú prieskumom, využívaním a pridruženým príbrežným spracovaním minerálnych zdrojov z morského dna a iné platformy, musia spĺňať požiadavky tejto Prílohy uplatniteľné na lode s hrubou priestornosťou 400 a viac ton, pre iné námorné lode ako sú ropné tankery, okrem toho, že:

- .1** musia byť v čo najväčšej možnej miere vybavené zariadeniami požadovanými v nariadeniach 12 a 14 tejto Prílohy;
- .2** musia viesť záznamy o všetkých operáciách zahŕňajúcich vypúšťanie ropných látok alebo ropných zmesí vo forme schválenej správnym orgánom; a
- .3** na základe ustanovení nariadenia 4 tejto prílohy sa zakazuje vypúšťanie ropných látok alebo ropných zmesí do mora, okrem prípadov, keď obsah ropných látok vo vypúšťanom bez riedenia nepresahuje 15 ppm.

3 Pri overovaní súladu s touto Prílohou vo vzťahu k platformám nakonfigurovaným ako FPSOs alebo FSUs by mali správne orgány okrem požiadaviek odseku 2 zohľadňovať usmernenia vypracované Organizáciou.*

* Pozri usmernenia pre použitie revidovaných požiadaviek Prílohy I Dohovoru MARPOL, ktoré boli prijaté na FPSOs a FSUs, ktoré prijala Organizácia podľa uznesenia MEPC.139 (53) a zmenená a doplnená uznesením MEPC.142 (54).

Kapitola 8 – Predchádzanie znečisťovaniu v priebehu prečerpávania ropných látok medzi tankermi na mori

Nariadenie 40

Rozsah uplatňovania

1 Nariadenia obsiahnuté v tejto kapitole sa vzťahujú na ropné tankery s hrubou priestornosťou 150 a viac RT, ktoré sa využívajú počas prečerpávania ropných látok medzi tankermi na mori (ďalej len „STS“) a ich operáciami STS uskutočnenými do 1. apríla 2012 alebo neskôr. Operácie STS vykonávané pred týmto dátumom ale po schválení Plánu operácií STS zo strany správneho orgánu požadovaného podľa nariadenia 41.1, musia byť v čo najväčšej miere v súlade s plánom operácií STS.

2 Nariadenia obsiahnuté v tejto kapitole sa nevzťahujú na operácie pri prečerpávaní ropných látok v súvislosti s pevnými alebo plávajúcimi plošinami, vrátane vrtných plošín, plávajúcich výrobných, skladovacích a vykladacích zariadení (FPSO) používaných na produkciu a skladovanie ropy na mori a v súvislosti s plávajúcimi skladovacími jednotkami používané na príbrežné skladovanie vyprodukovanej ropnej látky.

3 Nariadenia obsiahnuté v tejto kapitole sa nevzťahujú na operácie dopĺňania pohonných hmôt.

4 Nariadenia obsiahnuté v tejto kapitole sa nevzťahujú na operácie STS potrebné na účely zaistenia bezpečnosti lode alebo záchranu života na mori alebo na boj proti zvláštnym mimoriadnym udalostiam so znečistením s cieľom minimalizovať škody spôsobené znečistením.

5 Nariadenia obsiahnuté v tejto kapitole sa nevzťahujú na operácie STS, kde niektorá z príslušných lodí je vojnová loď, námorná pomocná loď alebo iná loď vlastnená alebo prevádzkovaná štátom a využívaná v danom okamihu len na štátne, nekomerčné služby. Každý zmluvný štát však musí zabezpečiť, prijatím vhodných opatrení, ktoré neznižujú prevádzku alebo prevádzkové schopnosti takýchto lodí aby operácie STS sa vykonávali spôsobom konzistentným, pokiaľ je to rozumné a uskutočniteľné, v súlade s touto kapitolou.

Nariadenia 41

Všeobecné pravidlá týkajúce sa bezpečnosti a ochrany životného prostredia

1 Každý ropný tanker zapojený do operácií STS musí mať na palube plán, ktorý nariaďuje spôsob akým majú byť vykonávané operácie STS (Prevádzkový plán STS) a to, najneskôr do prvej ročnej, priebežnej alebo obnovovacej prehliadky lode alebo inšpekcie, ktorá sa má vykonať 1. januára 2011 alebo neskôr. Každý prevádzkový plán STS ropného tankera musí byť schválený správnym orgánom. Operačný plán STS musí byť napísaný v pracovnom jazyku lode.

2 Plán operácií STS musí byť vypracovaný s prihliadnutím na informácie obsiahnuté v usmerneniach o osvedčených postupoch pre operácie STS určených Organizáciou*. Plán operácií STS môže byť začlenený do existujúceho Systému riadenia bezpečnosti, ktorý sa vyžaduje v kapitole IX Medzinárodného dohovoru o bezpečnosti života na mori, SOLAS 1974 v znení neskorších predpisov ak je táto požiadavka uplatniteľná na predmetný ropný tanker.

3 Každý ropný tanker podliehajúci ustanoveniam tejto kapitoly, zapojený do operácií STS musí byť v súlade s jeho plánom operácií STS.

4 Osoba, ktorá má celkové poradenstvo v oblasti kontroly nad prevádzkou STS, musí byť kvalifikovaná na vykonávanie všetkých príslušných úloh, berúc do úvahy kvalifikácie obsiahnuté v usmerneniach pre osvedčené postupy pre operácie STS uvedených Organizáciou.

* IMO „Príručka na predchádzanie znečisteniu ropnými látkami, Oddiel I, Prevencia“ v znení neskorších predpisov a ICS a OCIMF „Príručka pre prečerpávanie z lodi na loď, Ropné látky, štvrté vydanie, 2005

5 Záznamy** operácií STS sa musia uchovať na palube počas troch rokov a musia byť ľahko dostupné na kontrolu zmluvnou stranou tohto Dohovoru.

Nariadenie 42

Podávanie správ

1 Každý ropný tanker, na ktorý sa vzťahuje táto kapitola, ktorý plánuje operácie STS v teritoriálnych vodách alebo vo výlučnej ekonomickej zóne zmluvnej strany tohto Dohovoru, musí oznámiť danej zmluvnej strane, najmenej 48 hodín vopred o plánovaných operáciách STS. Pokiaľ nie sú vo výnimočných prípadoch všetky informácie uvedené v odseku 2 dostupné najmenej 48 hodín vopred, ropný tanker vykladajúci ropný náklad, oznámi zmluvnej strane tohto Dohovoru najmenej 48 hodín vopred, že dôjde k operácii STS a informácie uvedené v odseku 2 sa poskytnú zmluvnej strane pri najbližšej príležitosti.

2 Pri podávaní správ, musia správneho orgánu vymedzené v odseku 1 tohto nariadenia⁺ obsahovať aspoň nasledovné informácie:

- .1 meno, vlajka a volací znak lode, identifikačné číslo lode a predpokladaný čas príchodu ropných tankerov zapojených do operácií STS;
- .2 dátum, čas a zemepisnú polohu na začiatku plánovaných operácií STS;
- .3 či sa operácie STS budú vykonávať na kotve alebo v priebehu plavby;
- .4 druh ropnej látky a približného množstvo ropy;
- .5 plánované trvanie operácií STS;
- .6 identifikáciu poskytovateľa služieb operácií STS alebo kontaktné informácie osôb, ktoré majú úradne na starosti celkové riadenie tejto operácii; a
- .7 potvrdenie, že ropný tanker má na palube plánu STS, ktorý spĺňa požiadavky nariadenia 41.

3 Ak sa predpokladaný čas príchodu ropného tankera (ETA) na miesto alebo do oblasti pre operácie STS zmení o viac ako šesť hodín, veliteľ lode, vlastník alebo zástupca tohto ropného tankera poskytne revidovaný predpokladaný čas príchodu zmluvnej strane tohto Dohovoru, uvedenej v odseku 1 tohto nariadenia.

** Upravená Príloha I ku kapitolám 3 a 4 Dohovoru MARPOL (rezolúcia MEPC. 117(52)); „Požiadavky na záznamy o operáciách pri doplňovaní paliva a prečerpávaní nákladu ropných látok do Knihy záznamov o manipulácii s ropnými látkami a všetky iné záznamy predpísané „Plánom operácií STS““.

+ Národné prevádzkové kontaktné miesto uvedené v dokumente MSC-MEPC.6/ obežník 9 z 31. decembra 2010 alebo v znení jeho následných zmien a doplnení.

Kapitola 9 - Osobitné požiadavky na používanie alebo prepravu ropných látok v oblasti Antarktídy

Nariadenie 43

Osobitné požiadavky na používanie alebo prepravu ropných látok v oblasti Antarktídy

1 S výnimkou plavidiel, ktoré sa podieľajú na zaistení bezpečnosti lodí alebo pri pátracích a záchranných operáciách, hromadná preprava voľne loženého nákladu alebo preprava a použitie nasledovných látok ako palivo:

- .1 surovej ropy s špecifickou hmotnosťou pri 15°C vyššej ako 900 kg/m³;
- .2 ropných látok, iných ako surovej ropy s špecifickou hmotnosťou pri 15°C vyššej ako 900 kg/m³ alebo ktoré majú kinematickú viskozitu pri 50°C viac ako 180 mm²/s; alebo
- .3 bitúmenu, dechtu a ich emulzií,

sa v oblasti Antarktídy zakazuje tak, ako je to definované v Prílohe I, v nariadení 1.11.7.

2 Ak predchádzajúce operácie zahŕňali prepravu alebo použitie ropných látok uvedených v odsekoch 1.1 až 1.3 tohto nariadenia, čistenie alebo preplachovanie nádrží alebo potrubia sa nevyžaduje.

Dodatky k Prílohe I

Dodatok I

Zoznam ropných látok*

Asfaltové roztoky

Zmiešavacie zložky/frakcie
Asfaltové zmiešavacie zložky
Primárny zvyšok

Ropné látky

Vyčistené
Surová ropa
Zmesi obsahujúce surovú ropu
Motorová nafta
Pohonná látka č.4
Pohonná látka č.5
Pohonná látka č.6
Zvyšková(pohonná látka - mazut
Cestná ropná látka
Transformátorový olej
Aromatický olej (okrem rastlinného oleja)
Mazacie oleje a zmiešavacie zložky
Minerálne oleje
Motorové oleje
Penetračné oleje
Vretenové oleje
Turbínové oleje

Destiláty

Primárne (po prvej destilácii)
Sekundárne

Plynový olej

Krakovaný

Benzínové zmiešavacie zložky/frakcie

Alkyláty – alkylátové palivá
Reformáty - zušľachtené palivá
Polymér – polymérové palivá

Benzíny

Zemný plyn
Automobilové benzíny
Letecké benzíny
Primárne benzíny
Pohonná látka č.1 (petrolej)
Pohonná látka č.1-D
Pohonná látka č.2
Pohonná látka č.2-D

Palivá do prúdových motorov

JP-1 (petrolej)
JP-3
JP-4
JP-5 (petrolej, ťažký)
Palivo do turbomotorov
Petrolej
Minerálne destiláty

Ťažký benzín

Rozpúšťadlo
Ropa
Destilátový olej strednoťažká rafinácia

* Tento zoznam ropných látok nemusí byť nutne považovaný za úplný.

Dodatok II

Formulár Osvedčenia IOPP a jeho dodatkov*

MEDZINÁRODNÉ OSVEDČENIE O ZABRÁNENÍ ZNEČIŠŤOVANIA ROPNÝMI LÁTKAMI Z LODÍ

Vydané na základe ustanovení Medzinárodného dohovoru o zabránení znečisťovania z lodí, 1973, zmeneného a doplneného Protokolom z 1978, v znení neskorších predpisov, (ďalej len „Dohovor“) na základe poverenia vlády:

.....
(názov štátu)

vydaný.....
(úplné označenie zodpovednej alebo poverenej organizácie podľa ustanovení tohto Dohovoru)

Údaje o námornej lodi[†]

Meno námornej lode

Identifikačné číslo alebo písmená

Registračný prístav.....

Hrubá priestornosť

Nosnosť lode (v tonách)[‡]

Číslo IMO[§]

Typ námornej lode:[¶]

Ropný tanker

Námorná loď iného typu s nákladovými nádržami, v zmysle nariadenia 2.2 Prílohy I Dohovoru

Námorná loď iného typu ako ktorákoľvek z vyššie uvedených

TÝMTO SA POTRDZUJE, ŽE:

1. Loď sa podrobila prehliadke v súlade s požiadavkami nariadenia 6 Prílohy I Dohovoru; a
2. Z prehliadky vyplýva, že stav konštrukcie, vybavenie lode, systémy, zariadenie, usporiadanie a materiál lode a jej stav bol vo všetkých ohľadoch uspokojivý a že loď spĺňala príslušné požiadavky Prílohy I Dohovoru.

Toto osvedčenie je platné do (dd/mm/rrrr)

na základe prehliadky v súlade s nariadením 6 Prílohy I Dohovoru

Dátum ukončenia prehliadky, na základe ktorej bolo Osvedčenie vydané (dd/mm/rrrr).....

Vydané v.....

(miesto vydania osvedčenia)

Dátum (dd/mm/rrrr).....

(dátum vydania)

.....

(podpis splnomocneného úradníka
vydávajúceho orgánu)

(odtlačok pečiatky alebo podľa potreby pečať vydávajúceho správneho orgánu)

* Osvedčenie IOPP musí byť vydané aspoň v angličtine, v francúzštine alebo v španielčine. Ak sa používa aj úradný jazyk vydávajúcej krajiny, má prednosť v prípade sporu alebo nezrovnalosti.

[†] Prípadne, môžu byť údaje o lodi umiestnené do polí vodorovne.

[‡] Platí pre ropné tankery.

[§] V súlade so systémom schémy jedinečného identifikačného čísla lode podľa IMO, ktorú Organizácia prijala uznesením A.1078(28).

[¶] Nehodiace sa, škrtnite

POTVRDENIE PRE ROČNÉ A PRIEBEŽNÉ PREHLIADKY

TÝMTO SA POTVRDZUJE, že pri prehliadke požadovanej podľa nariadenia 6 Prílohy I Dohovoru bolo zistené, že loď spĺňa príslušné ustanovenia tohto Dohovoru:

Výročná prehliadka Podpis
(podpis úradne poverenej osoby)
Miesto vydania.....
Dátum vydania (dd/mm/rrrr).....
(odtlačok pečiatky alebo podľa potreby pečať vydávajúceho správneho orgánu)

Výročná/priebežná* prehliadka Podpis
(podpis úradne poverenej osoby)
Miesto vydania.....
Dátum vydania (dd/mm/rrrr).....
(odtlačok pečiatky alebo podľa potreby pečať vydávajúceho správneho orgánu)

Výročná/priebežná* prehliadka Podpis
(podpis úradne poverenej osoby)
Miesto vydania.....
Dátum vydania (dd/mm/rrrr).....
(odtlačok pečiatky alebo podľa potreby pečať vydávajúceho správneho orgánu)

Výročná prehliadka Podpis
(podpis úradne poverenej osoby)
Miesto vydania.....
Dátum vydania (dd/mm/rrrr).....
(odtlačok pečiatky alebo podľa potreby pečať vydávajúceho správneho orgánu)

VÝROČNÁ/ PRIEBEŽNÁ TECHNICKÁ PREHLIADKA NÁMORNEJ LODE

V SÚLADE S NARIADENÍM 10.8.3

TÝMTO SA POTVRDZUJE, že pri výročnej/priebežnej* prehliadke v súlade s nariadením 10.8.3 Prílohy I Dohovoru bolo zistené, že loď spĺňa príslušné ustanovenia tohto Dohovoru:

.....
Podpis
(podpis úradne poverenej osoby)
Miesto vydania.....
Dátum vydania (dd/mm/rrrr).....
(odtlačok pečiatky alebo podľa potreby pečať vydávajúceho správneho orgánu)

POTVRDENIE O PREDLŽENÍ PLATNOSTI OSVEDČENIA AK JE PLATNÉ MENEJ AKO 5 ROKOV,

V SÚLADE S NARIADENÍM 10.3

Loď spĺňa príslušné ustanovenia tohto Dohovoru a toto osvedčenie musí byť považované za vydané v súlade s nariadením 10.3 Prílohy I Dohovoru. Toto osvedčenie je platné do (dd/mm/rrrr).....

Podpis
(podpis úradne poverenej osoby)
Miesto vydania.....
Dátum vydania (dd/mm/rrrr).....
(odtlačok pečiatky alebo podľa potreby pečať vydávajúceho správneho orgánu)

* Nehodiace sa, škrtnite

**POTVRDENIE PRE PRÍPAD VYKONANIA OBNOVOVACEJ TECHNICKEJ PREHLIADKY
NÁMORNEJ LODE V SÚLADE S NARIADENÍM 10.4**

Loď spĺňa príslušné ustanovenia tohto Dohovoru a toto osvedčenie musí byť považované za vydané v súlade s nariadením 10.4 Prílohy I Dohovoru. Toto osvedčenie je platné do (dd/mm/rrrr).....

Podpis
(podpis úradne poverenej osoby)

Miesto vydania.....

Dátum vydania (dd/mm/rrrr).....

(odtlačok pečiatky alebo podľa potreby pečať vydávajúceho správneho orgánu)

**POTVRDENIE PRE PRÍPAD PREDĹŽENIA PLATNOSTI OSVEDČENIA DO DOBY
DOPLÁVANIA DO PRÍSTAVU, KDE SA VYKONÁ PREHLIADKA NÁMORNEJ LODE
ALEBO NA DOBU ODKLADU V SÚLADE S NARIADENÍM 10.5 ALEBO 10.6**

Loď spĺňa príslušné ustanovenia tohto Dohovoru a toto osvedčenie musí byť považované za vydané v súlade s nariadením 10.5 alebo 10.6* Prílohy I Dohovoru. Toto osvedčenie je platné do (dd/mm/rrrr).....

Podpis
(podpis úradne poverenej osoby)

Miesto vydania.....

Dátum vydania (dd/mm/rrrr).....

(odtlačok pečiatky alebo podľa potreby pečať vydávajúceho správneho orgánu)

POTVRDENIE O POSUNE VÝROČNÉHO DÁTUMU V SÚLADE S NARIADENÍM 10.8

Táto loď spĺňa príslušné požiadavky Dohovoru a toto osvedčenie musí byť považované za vydané v súlade s nariadením 10.8 Prílohy I Dohovoru. Nový výročný dátum je (dd/mm/rrrr).....

Podpis
(podpis úradne poverenej osoby)

Miesto vydania.....

Dátum vydania (dd/mm/rrrr).....

(odtlačok pečiatky alebo podľa potreby pečať vydávajúceho správneho orgánu)

Toto osvedčenie musí byť považované za vydané v súlade s nariadením 10.8 Prílohy I Dohovoru. Nový výročný dátum je (dd/mm/rrrr).....

Podpis
(podpis úradne poverenej osoby)

Miesto vydania.....

Dátum vydania (dd/mm/rrrr).....

(odtlačok pečiatky alebo podľa potreby pečať vydávajúceho správneho orgánu)

* Nehodí sa, škrtnite

**Dodatok k Medzinárodnému osvedčeniu o zabránení znečisťovania
ropnými látkami z lodí
(Osvedčenie IOPP)**

**ZÁZNAM O KONŠTRUKCII A SÚPIS LODNÉHO VYBAVENIA
PRE NÁMORNÉ LODE INÉHO TYPU AKO SÚ ROPNÉ TANKERY**

v súlade s ustanoveniami Prílohy I Medzinárodného osvedčenia o zabránení znečisťovania ropnými látkami z lodí, zmeneného a doplneného Protokolom z 1978, v znení neskorších predpisov, (ďalej len „Dohovor“).

Poznámky:

- 1 Tento formulár sa musí využívať pre tretí typ lodí podľa zaradenia v Osvedčení IOPP, tj. „námorná loď iného typu ako ktorákoľvek z vyššie uvedených“. Ropné tankery a lode iného typu ako sú ropné tankery s nákladovými nádržami, ktoré podliehajú nariadeniu 2.2 Prílohy I Dohovoru musia použiť „Formulár B“.
- 2 Tento Záznam musí byť trvalo pripojený k Osvedčeniu IOPP. Osvedčenie IOPP sa musí vždy nachádzať na palube lode.
- 3 Jazyk originálu Záznamu musí byť aspoň v angličtine, vo francúzštine alebo v španielčine. Ak sa používa aj úradný jazyk vydávajúceho štátu, ten bude mať prednosť v prípade sporu alebo nezrovnalosti.
- 4 Záznamy v kolónkach sa musia podľa potreby urobiť vpísaním buď krížiku (x), pri odpovedí „áno“ a „platí“ alebo pomlčky (-), pri odpovedí „nie“ a „neplatí“.
- 5 Nariadenia uvedená v tomto Zázname odkazujú na nariadenia Prílohy I Dohovoru a uznesenia odkazujú na uznesenia, ktoré prijala Medzinárodná námorná organizácia (IMO).

1 Údaje o lodi

- 1.1 Meno lode
- 1.2 Identifikačné číslo lode alebo volací znak
- 1.3 Registračný prístav
- 1.4 Hrubá priestornosť
- 1.5 Dátum stavby:
 - 1.5.1 Dátum uzatvorenia stavebného kontraktu
 - 1.5.2 Dátum, kedy bol položený kýl alebo kedy loď bola v podobnom štádiu stavby
 - 1.5.3 Dátum dodania
- 1.6 Veľká prestavba lode (ak bola urobená):
 - 1.6.1 Dátum uzatvorenia zmluvy o prestavbe
 - 1.6.2 Dátum zahájenia prestavby
 - 1.6.3 Dátum dokončenia prestavby
- 1.7 Loď bola prijatá správnym orgánom ako „loď dodaná 31. decembra 1979 alebo pred týmto dátumom“ na základe nariadenia 1.28.1 kvôli nepredvídanému oneskoreniu pri dodaní
.....

2 Zariadenie na kontrolu vyčerpania ropných látok zo stokových priestorov lodných strojov a palivových nádrží (nariadenia 16 a 14)

- 2.1 Preprava balastovej vody v palivových nádržiach:
 - 2.1.1 Loď môže za normálnych podmienok prevážať balastovú vodu v palivových nádržiach
- 2.2 Typ nainštalovaného odlučovača ropných látok:
 - 2.2.1 Odlučovač ropných látok (15 miliónťin) (nariadenie 14.6)

- 2.2.2** Odlučovač ropných látok (15 milióntin) s výstražným a automatickým ochranným vypínačom (nariadenie 14.7).....
- 2.3** Schvaľovacie štandardy:
- 2.3.1** Separačné/filtračné zariadenia:
- .1 bolo schválené v súlade s uznesením A.393(X).....
- .2 bolo schválené v súlade s uznesením MEPC.60(33)
- .3 bolo schválené v súlade s uznesením MEPC.107(49).....
- .4 bolo schválené v súlade s uznesením A.233(VII)
- .5 bolo schválené v súlade s národnými normami, ktoré sa nezakladajú na uznesení A.393(X) alebo A.233(VII)
- .6 nebolo schválené
- 2.3.2** Prevádzková jednotka bola schválená v súlade s uznesením A.444(XI)
- 2.3.3** Merač obsahu ropných látok:
- .1 bol schválený v súlade s uznesením A.393(X)
- .2 bol schválený v súlade s uznesením MEPC.60(33)
- .3 bol schválený v súlade s uznesením MEPC.107(49)
- 2.4** Maximálna výkonnosť systému je m³/hod.
- 2.5** Výnimka od požiadavky z nariadenia 14:
- 2.5.1** Od požiadavky nariadenia 14.1 alebo 14.2 sa upustí v prípade lode spĺňajúcej nariadenie 14.5.
- 2.5.1.1** Loď je prevádzkovaná výhradne pre plavbu v osobitne chránenej oblasti
- 2.5.1.2** Loď je certifikovaná podľa Medzinárodného bezpečnostného kódexu pre vysokorýchlostné plavidlá prevádzkované na pravidelných linkách s trvaním aj spiatocnej jazdy nepresahujúcej 24 hodín
- 2.5.2** Loď je vybavená zbernou nádržou pre úplné uchovávanie všetkej, ropnými látkami znečistenej stokovej vody na palube a to nasledovným spôsobom:

Označenie nádrže	Umiestnenie nádrže		Objem (m ³)
	Rebrá lode (od-do)	Bočná pozícia	
Celkový objem.....m ³			

- 2A.1** Loď musí byť postavená v súlade s nariadením 12A a spĺňať požiadavky: odstavcov 6 a buď 7 alebo 8 (konštrukcia s dvojitým trupom)
- odseku 11 (priebeh náhodného úniku paliva).....
- 2A.2** Loď nemusí byť postavená spĺňať požiadavky nariadenia 12A

3 Prostriedky na zadržanie a zneškodnenie ropných zvyškov (nariadenie12) a zberná nádrž na ropnými látkami znečistenú stokovú vodu⁺

- 3.1** Loď je vybavená s nádržami/ tankami na zadržanie ropných zvyškov, kaly kontaminované s ropnými látkami a to nasledovne:

⁺ Zberná nádrž na ropnými látkami znečistenú stokovú vodu sa Dohovorom SOLAS 74 nevyžaduje; pokiaľ sú takéto tanky nainštalované, musí to byť uvedené v tabuľke 3.3.

Označenie nádrže	Umiestnenie nádrže		Objem (m ³)
	Rebrá lode (od-do)	Bočná pozícia	
Celkový objem.....m ³			

3.2 Prostriedky na zneškodnenie ropných zvyškov, ktoré zostali ponechané v zbernej nádrži

3.2.1 Spaľovňa ropných zvyškov

3.2.2 Pomocný kotol vhodný pre spaľovanie ropných zvyškov

3.3.3 Ostatné prijateľné prostriedky, uveďte ktoré

3.3 Loď je vybavená zbernými nádržami na zadržanie ropných zvyškov pre kaly kontaminované ropnými látkami a zvyšok ropnými látkami znečistenej vody zo stôk strojných priestorov na palube a to nasledovne:

Označenie nádrže	Umiestnenie nádrže		Objem(m ³)
	Rebrá lode (od-do)	Bočná pozícia	
Celkový objemm ³			

4 Štandardná odpadová prípojka (nariadenie 13)

4.1 Loď je vybavená potrubím na vypúšťanie zvyškov zo strojného potrubia a kalov do zberných zariadení vybavených štandardným prípojom na vypúšťanie v súlade s nariadením 13.....

5 Palubný núdzový plán pre prípad znečistenie morí ropnými látkami (SOPEP) (nariadenie 37)

5.1 Loď je vybavená palubným núdzovým plánom pre prípad znečistenia morí ropnými látkami v prípade úniku paliva alebo odpadu v súlade s nariadením 37

5.2 Loď je vybavená palubným núdzovým plánom pre prípad znečistenia morí ropnými látkami v prípade úniku paliva alebo odpadu v súlade s nariadením 37.3.

6 Výnimky

6.1 Správny organ štátu udelil výnimku od požiadaviek kapitoly 3 Prílohy I Dohovoru v súlade s nariadením 3.1 na položky uvedené v odseku tohto Záznamu

7 Rovnocenné opatrenia (nariadenie 5)

7.1 Rovnocenné opatrenia boli schválené správnym orgánom pre určité požiadavky prílohy I k položkám uvedeným v odseku tohto Záznamu

TÝMTO SA POTVRDZUJE, že tento Záznam je správny vo všetkých ohľadoch.

Vydané v.....

(miesto vydania osvedčenia)

Dátum (dd/mm/rrrr).....

(dátum vydania)

*(podpis splnomocneného úradníka
vydávajúceho orgánu)*

(odtlačok pečiatky alebo podľa potreby pečať vydávajúceho správneho orgánu)

Dodatok k Medzinárodnému osvedčeniu o zabránení znečisťovania ropnými látkami z lodí (Osvedčenie IOPP)

ZÁZNAM O KONŠTRUKCII A SÚPIS LODNÉHO VYBAVENIA PRE ROPNÉ TANKERY

pokiaľ ide o ustanovenie Prílohy I Medzinárodného osvedčenia o zabránení znečisťovania ropnými látkami z lodí, zmeneného a doplneného Protokolom z 1978, v znení neskorších predpisov, (ďalej len „Dohovor“).

Poznámky:

- 1 Tento formulár sa musí využívať pre prvé dva typy lodí tak, ako sú vymedzené v Osvedčení IOPP, tj. „ropné tankery“ a „lode iného typu ako sú ropné tankery s nákladovými nádržami, v súlade s nariadením 2.2 Prílohy I Dohovoru“. Pre tretí typ námorných lodí, tak, ako sú vymedzené v Osvedčení IOPP, musí byť použitý Formulár A.
- 2 Tento Záznam musí byť natrvalo pripojený k Osvedčeniu IOPP. Osvedčenie IOPP musí byť kedykoľvek k dispozícii na palube lode.
- 3 Jazyk pôvodného Záznamu musí byť aspoň v angličtine, francúzštine alebo španielčine. Ak sa používa aj úradný jazyk vydávajúcej krajiny, má prednosť v prípade sporu alebo nezrovnalosti.
- 4 V kolónkach sa uvedie podľa potreby krížiku (x), pre odpovede „áno“ a „platí“ alebo pomlčka (-), pre odpovede „nie“ a „neplatí“.
- 5 Pokiaľ nie je uvedené inak, nariadenia uvedené v tomto Zázname odkazujú na nariadenia Prílohy I Dohovoru a uznesenia sa vzťahujú na tie, ktoré prijala Medzinárodná námorná organizácia (IMO).

1 Údaje o lodi

- 1.1 Meno lode
- 1.2 Identifikačné číslo lode alebo volací znak lode.....
- 1.3 Registračný prístav lode
- 1.4 Hrubá priestornosť.....
- 1.5 Prepravná kapacita lode..... m³
- 1.6 Nosnosť lode (t) (nariadenie 1.23)
- 1.7 Dĺžka lode (m) (Nariadenie 1.19)
- 1.8 Dátum stavby:
 - 1.8.1 Dátum uzatvorenia stavebného kontraktu
 - 1.8.2 Dátum, kedy bol položený kýl alebo kedy loď bola v podobnom štádiu stavby
 - 1.8.3 Dátum dodania
- 1.9 Veľká prestavba lode (ak bola urobená):
 - 1.9.1 Dátum uzatvorenia zmluvy o prestavbe
 - 1.9.2 Dátum zahájenia prestavby
 - 1.9.3 Dátum dokončenia prestavby
- 1.10 Nepredvídateľné okolnosti oneskorenia dodania:
 - 1.10.1 Správny organ na základe nariadenia 1.28.1 kvôli nepredvídateľnému oneskoreniu pri dodaní akceptoval loď ako „loď dodanú 31. decembra 1979 alebo skôr“
 - 1.10.2 Správny organ na základe nariadenia 1.28.1 kvôli nepredvídateľnému oneskoreniu pri dodaní akceptoval loď ako „ropný tanker dodaný 1. júna 1982 alebo skôr“
 - 1.10.3 Loď nie je povinná dodržiavať požiadavky nariadenia 26, kvôli nepredvídateľnému oneskoreniu pri dodaní
- 1.11 Druh námornej lode:
 - 1.11.1 Tanker na prepravu surovej ropy

- 1.11.2 Tanker na prepravu ropných produktov
- 1.11.3 Tanker na prepravu ropných produktov, ktorý neprepravuje lodné palivo alebo ťažkú naftu v zmysle nariadenia 20.2 alebo mazacie oleje
- 1.11.4 Tanker na prepravu surovej ropy/ Tanker na prepravu ropných produktov
- 1.11.5 Kombinovaný tanker
- 1.11.6 Lode iného typu ako sú ropné tankery s nákladovými nádržami, ktoré podliehajú nariadeniu 2.2 Prílohy I Dohovoru
- 1.11.7 Ropný tanker určený na prepravu ropných produktov uvedených v nariadení 2.4.
- 1.11.8 Loď, označená ako „tanker na surovú ropu“ prevádzkovaný s COW, je tiež navrhnutý ako „tanker pre prepravu ropných produktov“ prevádzkovaný s CBT, pre ktoré bolo tiež vystavené zvláštne Osvedčenie IOPP.....
- 1.11.9 Loď, označená ako „tanker na prepravu ropných produktov“ prevádzkovaný s CBT, je tiež navrhnutý ako „tanker na prepravu surovej ropy“ prevádzkovaný s COW, pre ktoré boli tiež vystavené zvláštne Osvedčenie IOPP.....

2 Zariadenie kontrolujúce vyčerpávanie ropných látok zo stokových priestorov lodných strojovní a palivových nádrží (nariadenia 16 a 14)

2.1 Preprava balastovej vody v palivových nádržkách:

- 2.1.1 Loď môže za normálnych podmienok prevážať balastovú vodu v palivových nádržkách

2.2 Typ nainštalovaného odlučovača ropných látok:

- 2.2.1 Odlučovač ropných látok (15 milióntin) (nariadenie 14.6)
- 2.2.2 Odlučovač ropných látok (15 milióntin) s výstražným a automatickým ochranným vypínačom (nariadenie 14.7.....

2.3 Schvaľovacie predpisy:

2.3.1 Separáčne/filtračné zariadenia:

- .1 bolo schválené v súlade s uznesením A.393(X)
- .2 bolo schválené v súlade s uznesením MEPC.60(33)
- .3 bolo schválené v súlade s uznesením MEPC.107(49).....
- .4 bolo schválené v súlade s uznesením A.233(VII)
- .5 bolo schválené v súlade s národnými normami, ktoré sa nezakladajú na uznesení A.393(X) alebo A.233(VII)
- .6 nebolo schválené

- 2.3.2 Prevádzková jednotka bola schválená v súlade s uznesením A.444(XI).....

2.3.3 Merač obsahu ropných látok:

- .1 bol schválený v súlade s uznesením A.393(X)
- .2 bol schválený v súlade s uznesením MEPC.60(33).....
- .3 bol schválený v súlade s uznesením MEPC.107(49)

- 2.4 Maximálna výkonnosť systému je m³/hod.

2.5 Výnimka/upustenie od požiadavky z nariadenia 14:

- 2.5.1 Od požiadavky nariadenia 14.1 alebo 14.2 sa upustí v prípade lode, spĺňajúcej nariadenie 14.5.

- 2.5.1.1 Loď je prevádzkovaná výhradne pre plavbu v osobitne chránenej oblasti/ oblastiach.....

- 2.5.2 Loď je vybavená zbernou nádržou pre úplné uchovávanie všetkej, ropnými látkami znečistenej stokovej vody na palube a to nasledovným spôsobom:

Označenie nádrže	Umiestnenie nádrže		Objem(m ³)
	Rebrá lode (od-do)	Bočná pozícia	
			Celkový objemm ³

2.5.3 Loď namiesto zbernej nádrže je vybavená zariadením pre prečerpávanie ropnými látkami znečistenej stokovej vody do zberných nádrží na zadržanie ropných zvyškov pre kaly kontaminované ropnými látkami a zvyšky ropnými látkami znečistenej vody zo stôk strojných priestorov na palube lode.

2A.1 Loď musí byť postavená v súlade s nariadením 12A a spĺňať požiadavky:

odseku 6 a 7 alebo 8 (konštrukcia s dvojitým trupom)

odseku 11 (priebeh havarijného úniku paliva)

2A.2 Loď nemusí byť spĺňať požiadavky nariadenia 12A

3 Prostriedky na zadržanie a zneškodnenie ropných zvyškov a zberná nádrž na ropnými látkami znečistenú stokovú vodu

3.1 Loď je vybavená nádržami na zadržanie ropných zvyškov, kaly kontaminované ropnými látkami a to nasledovne:

Označenie nádrže	Umiestnenie nádrže		Objem(m ³)
	Rebrá lode (od-do)	Bočná pozícia	
			Celkový objemm ³

3.2 Prostriedky na zneškodnenie ropných zvyškov, ktoré zostali ponechanú v zbernej nádrži.

3.2.1 Spaľovňa ropných zvyškov

3.2.2 Pomocný kotol vhodný pre spaľovanie ropných zvyškov

3.3.3 Ostatné prijateľné prostriedky, uveďte ktoré

3.3 Loď je vybavená zbernými nádržami na zadržanie ropných zvyškov pre kaly kontaminované ropnými látkami a zvyšok ropnými látkami znečistenej vody zo stôk strojných priestorov na palube a to nasledovne:

Označenie nádrže	Umiestnenie nádrže		Objem(m ³)
	Rebrá lode (od-do)	Bočná pozícia	
			Celkový objemm ³

4 Štandardná brehová odpadová prípojka (nariadenie 13)

4.1 Loď je vybavená potrubím na vypúšťanie zvyškov zo stokových priestorov a ropných zvyškov do zberných zariadení vybavených štandardnou brehovou prípojkou na vyčerpanie lodného odpadu v súlade s nariadením 13

5 Konštrukcia (nariadenia 18, 19, 20, 23, 26, 27 a 28)

5.1 V súlade s požiadavkami nariadenia 18, musí byť loď:

5.1.1 vybavená SBT, PL a COW

5.1.2 vybavená SBT a PL

- 5.1.3 vybavená SBT
- 5.1.4 vybavená SBT alebo COW
- 5.1.5 vybavená SBT alebo CBT
- 5.1.6 nemusí spĺňať požiadavky nariadenia 18
- 5.2 Nádrže na oddelený balast (SBT):
- 5.2.1 Loď je vybavená SBT v súlade s nariadením 18
- 5.2.2 Loď je vybavená v súlade s nariadením 18, ktoré sú umiestnené v chránených miestach v súlade s nariadeniami 18.12 až 18.15
- 5.2.3 Loď je vybavená nádržami na oddelený balast; a to nasledovným spôsobom:

Označenie nádrže	Umiestnenie nádrže		Objem(m ³)
	Rebrá lode (od-do)	Bočná pozícia	
Celkový objemm ³			

- 5.3 Nádrže vyčlenené na čistý balast (CBT):
- 5.3.1 Loď, v súlade s nariadením 18.8 je vybavená CBT a môže pôsobiť ako tanker na prepravu ropných produktov
- 5.3.2 Loď je vybavená s nádržami vyčlenenými na čistý balast; („CBT“) a to nasledovným spôsobom:

Označenie nádrže	Umiestnenie nádrže		Objem(m ³)
	Rebrá lode (od-do)	Bočná pozícia	
Celkový objemm ³			

- 5.3.3 Loď bola dodaná s platnou špecializovanou príručkou na obsluhu nádrže vyčlenenej na čistý balast, ktorá je datovaná
- 5.3.4 Loď má spoločný potrubný systém a čerpacie zariadenie pre balastovanie CBT a manipuláciu s nákladom ropnej látky
- 5.3.5 Loď má oddelené samostatné potrubie a čerpacie zariadenie pre balastovanie CBT
- 5.4 Systém vymývania zvyškov surovej ropy:
- 5.4.1 Loď je vybavená systémom COW v súlade s nariadením 33
- 5.4.2 Loď je vybavená systémom COW v súlade s nariadením 33, okrem prípadov, keď účinnosť systému nebola potvrdená v súlade s nariadením 33.1 a odseku 4.2.10 Revidovaných špecifikácií COW uznesenie A.446(XI) v znení uznesenia A.497(XII) a A.897(21))
- 5.4.3 Loď je vybavená s platnou Operačnou príručkou a manuálmi vybavenia pre vymývanie zvyškov surovej ropy, ktorá nesie dátum
- 5.4.4 Loď nemusí byť vybavená COW ale je ním vybavená v súlade s bezpečnostnými aspektami Revidovaných špecifikácií COW uznesenie A.446(XI) v znení uznesení A.497(XII) a A.897(21))
- 5.5 Výnimka s nariadenia 18:
- 5.5.1 Loď je prevádzkovaná výlučne pri komerčných aktivitách medzi v súlade s nariadením 2.5 a preto je oslobodená od požiadavkou nariadenia 18
- 5.5.2 Loď je prevádzkovaná s osobitnými balastnými opatreniami v súlade s nariadením 18.10 a preto je oslobodená od požiadavkou nariadenia 18
- 5.6 Obmedzenie veľkosti a usporiadanie nákladových nádrží (nariadenie 26):
- 5.6.1 Loď musí byť postavená v súlade s a musí spĺňať požiadavky nariadenia 26

- 5.6.2 Loď musí byť postavená v súlade s a musí spĺňať požiadavky nariadenia 26.4
- 5.7 Rozdelenia lode na vodotesné úseky (časti) a stabilita lode (nariadenie 28):
- 5.7.1 Loď musí byť postavená v súlade s a musí spĺňať požiadavky nariadenia 28
- 5.7.2 Informácie a údaje požadované na základe nariadenia 28.5 boli na loď dodané v schválenej forme
- 5.7.3 Loď musí byť postavená v súlade s a musí spĺňať požiadavky nariadenia 27.....
- 5.7.4 Informácie a údaje požadované na základe nariadenia 27 pre kombinované tankery boli na loď dodané v písomnej forme schválenej správnym orgánom
- 5.8 Konštrukcie s dvojitým trupom:
- 5.8.1 Loď musí byť postavená v súlade s nariadením 19 a spĺňa požiadavky:
- .1 odsek 3 (konštrukcie s dvojitým trupom).....
- .2 odsek 4 (tankery s vnútornou palubou a konštrukciou s dvojitým trupom)
- .3 odsek 5 (alternatívna metóda schválená MPEC - Výborom na ochranu morského prostredia OSN)
- 5.8.2 Loď musí byť postavená v súlade s a spĺňať požiadavky nariadenia 19.6
- 5.8.3 Loď nemusí spĺňať požiadavky nariadenia 19
- 5.8.4 Loď podlieha požiadavkám nariadenia 20 a tiež:
- .1 musí spĺňať ustanovenia odstavcov 2 až 5, 7 a 8 nariadenia 19 a nariadenie 28 pokiaľ ide o odstavce 28.7 najneskôr do.....
- .2 môže byť naďalej prevádzkovaná v súlade s nariadením 20.5 až do
- .3 môže byť naďalej prevádzkovaná v súlade s nariadením 20.7 až do
- 5.8.5 Loď nepodlieha nariadeniu 20 a tiež:
- .1 loď má hrubú nosnosť (DWT) menšiu ako 5.000 ton
- .2 loď spĺňa ustanovenie nariadenie 20.1.2
- .3 loď spĺňa ustanovenie nariadenie 20.1.3
- 5.8.6 Loď podlieha nariadeniu 21 a tiež:
- .1 musí spĺňať požiadavky nariadenia 21.4 najneskôr do
- .2 môže byť naďalej prevádzkovaná v súlade s nariadením 21.5 až do
- .3 môže byť naďalej prevádzkovaná v súlade s nariadením 21.6.1 až do
- .4 môže byť naďalej prevádzkovaná v súlade s nariadením 21.6.2 až do
- .5 je oslobodená od platnosti ustanovení nariadenia 21 v súlade s nariadením 21.7.2
- 5.8.7 Loď nepodlieha nariadeniu 21 a tiež:
- .1 loď má hrubú nosnosť (DWT) menšiu ako 600 ton.....
- .2 loď spĺňa ustanovenia nariadenia 19 (hrubá nosnosť ≥ 5.000 ton)
- .3 loď spĺňa ustanovenie nariadenia 21.1.2
- .4 loď spĺňa ustanovenie nariadenia 21.4.2 (600 ton \leq hrubá nosnosť > 5.000 ton)
- .5 loď neprepravuje ťažké ropné látky tak, ako je vymedzené v nariadení 21.2 Prílohy I Dohovoru MARPOL
- 5.8.8 Loď podlieha nariadeniu 22 a tiež:
- .1 spĺňa požiadavky nariadenia 22.2
- .2 spĺňa požiadavky nariadenia 22.3.....
- .3 spĺňa požiadavky nariadenia 22.5
- 5.8.9 Loď nepodlieha nariadeniu 22.....
- 5.9 Priebeh neúmyselného úniku ropných látok:
- 5.9.1 Loď spĺňa požiadavky nariadenia 23

6 Zadržiavanie ropných látok na palube (nariadenia 29, 31 a 32)

- 6.1** Systém monitorovania a kontroly vypúšťania ropných látok:
- 6.1.1** Loď patrí do kategórie ropný tanker tak, ako je vymedzený v rezolúcii A.496(XII) alebo A.586(14) (*nehodiace škrtnite*)
- 6.1.2** Systém monitorovania a kontroly vypúšťania ropných látok bol schválený v súlade s uznesením MEPC.108(49)
- 6.1.3** Systém pozostáva z:
- .1 riadiacej jednotky
 - .2 počítačovej jednotky
 - .3 výpočtovej jednotky
- 6.1.4** Systém je:
- .1 vybavený s uzáverom spustenia
 - .2 vybavený automatickým zastavovacím zariadením
- 6.1.5** Merač obsahu ropných látok je schválený na základe podmienok uznesení A.393(X) alebo A.586 (14) alebo MEPC.108 (49)* (*nehodiace škrtnite*) ako vhodný pre meranie:
- .1 surovej ropy
 - .2 tmavých ropných látok (napr. mazut, asfalt, decht. atď.)
 - .3 svetlých ropných látok (napr. benzín, nafta, kerozín atď.)
- 6.1.6** Loď je vybavená návodom k obsluhu systému monitorovania a kontroly vypúšťania ropných látok:
- 6.2** Zberné nádrže na zadržanie ropných zvyškov pre kaly kontaminované ropnými látkami a zvyšky ropnými látkami znečistenej vody zo stôk strojných priestorov na palube lodi.
- 6.2.1** Loď je vybavená vyčlenenou zbernou nádržou na lodné kaly s celkovou kapacitou m³, ktorá je % objemu určeného k prepravnej kapacite ropných látok, v súlade s :
- .1 nariadením 29.2.3
 - .2 nariadením 29.2.3.1
 - .3 nariadením 29.2.3.2
 - .4 nariadením 29.2.3.2
- 6.2.2** Nákladové nádrže boli určené ako kalové/zberné nádrže
- 6.3** Detektory rozhrania ropná látka/voda:
- 6.3.1** Loď je vybavená detektormi rozhrania ropná látka/voda schválenými v súlade s uznesením MEPC.5(XIII)
- 6.4** Výnimky z nariadení 29, 31 a 32:
- 6.4.1** Loď je oslobodená od požiadaviek nariadení 29, 31 a 32 v súlade s nariadením 2.4
- 6.4.2** Loď je oslobodená od požiadaviek nariadení 29, 31 a 32 v súlade s nariadením 2.2
- 6.5** Odstúpenie od požiadaviek nariadení 31 a 32
- 6.5.1** Od požiadavkou nariadení 31 a 32 sa upustí v prípade lodi spĺňujúcej nariadenie 3.5. Loď sa využíva výhradne pre:
- .1 špecifickú obchodnú činnosť na základe nariadenia 2.5
 - .2 plavby v osobitne chránenej oblasti
 - .3 plavbu do 50 námorných míľ od najbližšej pevniny (mimo osobitne chránenú oblasť) o dĺžke trvania 72 hod. alebo menej, obmedzenej na

* Pokiaľ ide o merače obsahu oleja inštalované v tankeroch postavených pred 2. októbrom 1986, pozrite si odporúčanie o medzinárodných funkčných a skúšobných špecifikáciách pre zariadenia na oddeľovanie ropnými látkami znečistenej vody a merače obsahu oleja prijaté organizáciou rezolúciou A.393(X). Pokiaľ ide o merače obsahu ropných látok ako súčasť systémov na monitorovanie a kontrolu vypúšťania, ktoré sú inštalované na tankeroch postavených 2. októbra 1986 alebo neskôr, pozri usmernenia a špecifikácie pre systémy na monitorovanie a kontrolu vypúšťania ropy pre ropné tankery, ktoré organizácia prijala rezolúciou A.586 (14). Pokiaľ ide o merače obsahu oleja ako súčasť systémov na monitorovanie a kontrolu vypúšťania, ktoré sú nainštalované na tankeroch postavených 1. januára 2005 alebo neskôr, pozri revidované usmernenia a špecifikácie pre systémy na monitorovanie a kontrolu vypúšťania ropy pre ropné tankery, ktoré organizácia prijala uznesením MEPC.108(49).

7 Čerpadlá, inštalácia potrubia, vypúšťacie zariadenia (nariadenie 30)

7.1 Výpuste pre vypúšťanie mimo loď pre oddelený balast sa nachádzajú:

7.1.1 Nad čiarou ponoru

7.1.2 Pod čiarou ponoru

7.2 Výpuste pre vypúšťanie mimo loď, iného druhu než je výtokové rozvodové potrubie pre čistý balast sa nachádzajú:

7.2.1 Nad čiarou ponoru

7.2.2 Pod čiarou ponoru

7.3 Výpuste pre vypúšťanie mimo loď, iného druhu než je výtokové rozvodové potrubie pre znečistenú balastovú vodu, alebo ropnými látkami znečistenú vodu z priestorov nákladových nádrží sa nachádzajú:*

7.3.1 Nad čiarou ponoru

7.3.2 Pod čiarou ponoru v spojení so zariadením čiastočne oddeleného toku v súlade s nariadením 30.6.5

7.3.3 Pod čiarou ponoru

7.4 Vypúšťanie ropných látok z nákladových čerpadiel a potrubia pre ropné látky (nariadenia 30.4 a 30.5):

7.4.1 Prostriedky k vyprázdňovaniu všetkých nákladových čerpadiel a potrubí pre ropné látky po dokončení vyčerpania nákladu:

.1 výplachy, ktoré je možné vypúšťať do nákladovej nádrže alebo do zbernej nádrže na lodné kaly

.2 v prípade odovzdávania na breh je k dispozícii špeciálne na to určené potrubie s malým priemerom

8 Palubný núdzový plán pre prípad znečistenie morí ropnými látkami (SOPEP) (nariadenie 37)

8.1 Loď je vybavená palubným núdzovým plánom pre prípad znečistenia morí ropnými látkami v prípade úniku paliva alebo odpadu v súlade s nariadením 37

8.2 Loď je vybavená palubným núdzovým plánom pre prípad znečistenia morí ropnými látkami v prípade úniku paliva alebo odpadu v súlade s nariadením 37.3

8A Prečerpanie ropných látok z lode na loď na mori (nariadenie 41)

8A.1 Ropný tanker je vybavený plánom prevádzky STS v súlade s nariadením 41

9 Výnimky

9.1 Správny organ štátu udelil výnimku od požiadaviek kapitoly 3 Prílohy I Dohovoru v súlade s nariadením 3.1 na položky uvedené v odsekutohto Záznamu

10 Rovnocenné opatrenia (nariadenie 5)

10.1 Rovnocenné opatrenia boli schválené správnym orgánom štátu pre určité požiadavky prílohy I Dohovoru k položkám uvedeným v odseku..... tohto Záznamu

11 Súlad z Časťou II-A – Kapitoly 1 Polárneho kódexu

11.1 Loď je v súlade s dodatočnými požiadavkami v ustanoveniach týkajúcich sa životného prostredia, ktoré sa uvádzajú v úvode a oddiele 1.2 v Časťou II-A – Kapitoly 1 Polárneho kódexu

TÝMTO SA POTVRDZUJE, že tento Záznam je správny vo všetkých ohľadoch.

* označiť len tie, ktoré možno monitorovať

Vydané v.....

(miesto vydania osvedčenia)

Dátum (dd/mm/rrrr).....

(dátum vydania)

.....

(podpis splnomocneného úradníka

vydávajúceho orgánu)

(odtlačok pečiatky alebo podľa potreby pečať vydávajúceho správneho orgánu)

Dodatok III

Formulár Knihy záznamov o manipuláciách s ropnými látkami*

KNIHA ZÁZNAMOV O MANIPULÁCIÍ S ROPNÝMI LÁTKAMI

ČASŤ I – Činnosti v priestoroch strojného zariadenia

(všetky lode)

Meno lode
Identifikačné číslo lode alebo volací znak.....
Hrubá priestornosť.....
Obdobie od: do.....

Poznámka: Kniha záznamov o manipulácii s ropnými látkami, Časť I musí byť k dispozícii na každom ropnom tankerovi s hrubou priestornosťou 150 a viac RT a na každej námornej lodi s hrubou priestornosťou 400 a viac RT, inej ako ropný tanker, za účelom zaznamenania každej príslušnej činnosti v priestoroch strojného zariadenia. V prípade ropných tankerov musí byť tiež k dispozícii Kniha záznamov o manipulácii s ropnými látkami, Časť II za účelom zaznamenania každej príslušnej činnosti s nákladom/ropnými látkami.

Úvod

Na nasledovných stranách tohto oddielu je uvedený úplný zoznam činností v priestoroch strojného zariadenia, ktoré sa musia v prípade potreby zaznamenávať do Knihy záznamov o manipulácii s ropnými látkami v súlade s nariadením 17 Prílohy I Medzinárodného dohovoru o zabránení znečisťovania z lodí z roku 1973, v znení Protokolu z roku 1978 (MARPOL 73/78). Položky boli zoskupené do prevádzkových sekcií, z ktorých každá je označená kódovým písmenom.

Pri zapisovaní do Knihy záznamov o manipuláciách s ropnými látkami, Časti I, musí byť vždy do príslušných stĺpcov vložený dátum, prevádzkový kód a číslo zapisovanej položky a požadované údaje sa musia chronologicky zaznamenávať do prázdnych medzier.

Každá ukončená operácia musí byť podpísaná a datovaná zodpovedným strážnym dôstojníkom alebo dôstojníkmi. Každá vyplnená stránka musí byť podpísaná veliteľom lode.

Kniha záznamov o manipulácii s ropnými látkami, Časť I obsahuje mnohé odkazy na množstvo ropných látok. Presnosť týchto údajov bude ovplyvnená obmedzenou presnosťou merajúcich zariadení v nádržiach, teplotnými výkyvmi a priľnavosťou ropnej látky. Záznamy v Knihe záznamov o manipulácii s ropnými látkami, Časť I musia byť posudzované s ohľadom na tieto skutočnosti.

V prípade havarijného alebo iného mimoriadneho vypúšťania ropných látok do mora sa do Knihy záznamov o manipulácii s ropnými látkami, Časť I, uvedie vyhlásenie o okolnostiach a dôvodoch takéhoto vypúšťania.

V Knihe záznamov o manipulácii s ropnými látkami, Časť I musí byť zaznamenané akékoľvek narušenie riadnej činnosti zariadenia na čistenie ropou znečistenej vody

Záznamy v Knihe záznamov o manipulácii s ropnými látkami, Časť I, ktoré sú držiteľmi Osvedčenia IOPP, musia byť aspoň v angličtine, francúzštine alebo španielčine. Ak sa používajú aj zápisy v úradnom jazyku štátu, pod ktorého vlajkou je loď oprávnená plávať, tieto záznamy dostanú v prípade sporu alebo nezrovnalosti prednosť.

Kniha záznamov o manipulácii s ropnými látkami, Časť I musí byť uložená na takom mieste aby bola v priemernej dobe a ľahko dostupná ku kontrole a okrem prípadu vlečenia lode bez posádky, musí byť uložená na palube lode. Je potrebné ju uschovávať po dobu troch rokov od prevedenia posledného záznamu.

Príslušný orgán vlády zmluvnej strany Dohovoru je oprávnený nahliadnuť do Knihy záznamov o manipulácii s ropnými látkami, Časť I na palube akejkoľvek lode, na ktorú sa vzťahuje táto Príloha, keď sa loď nachádza v jej prístave alebo v jej príbrežnom termináli. Môže tiež vyhotoviť kópiu akéhokoľvek záznamu v tejto knihe a môže požadovať aby kapitán lode potvrdil, že takáto kópia je skutočnou kópiou tohto záznamu. Každá takto vyhotovená kópia, ktorá bola overená kapitánom lode ako skutočná kópia záznamu v Knihe záznamov o manipulácii s ropnými látkami, Časť I, sa bude v každom súdnom konaní považovať za prípustnú ako dôkaz skutočností uvedených v danom zázname. Kontrola Knihy záznamov o manipulácii s ropnými látkami, Časť I a prijatie overenej kópie príslušným orgánom podľa tohto odseku musí byť prevedené čo najrýchlejšie, bez toho aby došlo k neprimeranému zdržaniu danej lode.

* Pozri Pokyny k zaznamenávaniu činností do Knihy záznamov o manipulácii s ropnými látkami, Časť I - Činnosti v priestoroch strojného zariadenia nachádzajúce sa v MEPC.1/Obežník 736/ Rev.2. Úvod

ZOZNAM ČINNOSTÍ, KTORÉ JE POTREBNÉ ZAZNAMENAŤ

(A) Balastovanie alebo čistenie palivových nádrží z ropných látok

- 1 Označenie nádrže, ktorá bola zabalastovaná;
- 2 Či už táto nádrž bola vyčistená po poslednej preprave ropných látok a ak nie, druh naposledy prepravovaných ropných látok.
- 3 Proces čistenia :
 - .1 poloha lode a čas pri zahájení a dokončení procesu čistenia;
 - .2 identifikácie nádrže, v ktorej bol pri čistení použitý jeden alebo viac spôsobov čistenia (napr. preplachovanie, čistenie parou, čistenie chemikáliami; druh a množstvo použitých chemikálií v m³);
 - .3 označenie nádrže, do ktorej bola prečerpaná voda po čistení a jej množstvo v m³.
- 4 Balastovanie:
 - .1 poloha lode a čas pri zahájení a po dokončení procesu balastovania;
 - .2 množstvo balastu, pokiaľ palivové nádrže nie sú vyčistené, v m³.

(B) Vypúšťanie špinavého balastu alebo čistiacej vody z nádrží na ropné palivo uvedených v oddieli A

- 5 Označenie nádrže.
- 6 Poloha lode na začiatku procesu vypúšťania.
- 7 Poloha lode pri dokončení procesu vypúšťania.
- 8 Rýchlosť lode počas vypúšťania.
- 9 Spôsob vypúšťania:
 - .1 prostredníctvom zariadenia na čistenie ropou znečistenej vody;
 - .2 do prístavných zberných zariadení na lodný odpad a zvyšky nákladu.
- 10 Vypúšťané množstvo, v m³.

(C) Zber, prečerpávanie a zneškodňovanie ropných zvyškov (kalov)

- 11 Zber ropných zvyškov (kalov).

Množstvo ropných zvyškov (kalov) ponechaných na palube. Toto množstvo by sa malo zaznamenávať týždenne:* (to znamená, že množstvo sa musí zaznamenať raz týždenne aj keď plavba trvá viac ako jeden týždeň):

- .1 označenie nádrže.
- .2 objem nádrže m³
- .3 celkové uskladnené množstvo m³
- .4 množstvo zvyškov nazbieraných manuálne m³

(Prevádzkovateľom je manuálny zber zahájený v prípadoch, keď sa ropné zvyšky prečerpávajú do zbernej nádrže na ropné zvyšky .)

- 12 Metódy prečerpávania alebo odstraňovania ropných zvyškov .

Uvedte množstvo ropných zvyškov prečerpaných alebo zneškodnených, vyprázdnenej nádrže a zadržané množstvo ropných zvyškov na palube , v m³:

- .1 do prístavných zberných zariadení na lodný odpad a zvyšky nákladu (uvedte prístav);⁺
- .2 do inej nádrže (uvedte nádrž a celkový obsah nádrže);
- .3 spálené (uvedte celkový čas prevádzky);

* Iba tie nádrže, ktoré sú uvedené v bode 3.1 formulárov A a B Dodatku k Osvedčeniu IOPP a sú používané na uskladnenie ropných zvyškov .

⁺ Veliteľ lode by si mal od prevádzkovateľa zberného zariadenia na lodný odpad a zvyšky nákladu, medzi ktoré patria nákladné, cisternové člny a autocisterny, obstaráť potvrdenie alebo osvedčenie s uvedením množstva vody z premývania nádrží, špinavého balastu, zvyškov alebo ropných zmesí spolu s časom a dátumom prečerpávania. Toto potvrdenie alebo osvedčenie ak je pripojené ku Knihe záznamov o manipulácii s ropnými látkami, Časť I, môže pomôcť veliteľovi lode preukázať, že loď nebola súčasťou mimoriadnej udalosti s údajným znečistením. Toto potvrdenie alebo osvedčenie musí byť uschované spolu s Knihou záznamov o manipulácii s ropnými látkami, Časť I.

.4 iným spôsobom zneškodnené (uved' akým).

(D) Neautomatické spustenie vypúšťania cez palubu, prečerpávanie alebo odstraňovanie inak stokovej vody, ktorá sa nahromadila v priestoroch strojného zariadenia

13 Množstvo vypustené, prečerpané alebo iným spôsobom zneškodnené v m³.*

14 Doba vypúšťania, prečerpávania alebo odstraňovania (zahájenie a zastavenie).

15 Spôsob vypúšťania, prečerpávania alebo odstraňovania:

- .1 prostredníctvom zariadenia na čistenie ropou znečistenej vody; (uved'te polohu na začiatku a na konci);
- .2 do prístavných zberných zariadení na lodný odpad a zvyšky nákladu (uved'te prístav); †
- .3 do zberných nádrží na zadržanie ropných zvyškov pre kaly kontaminované s ropnými látkami a zvyšky ropnými látkami znečistenej vody zo stôk strojných priestorov na palube lode alebo do zbernej nádrže pre úplné uchovávanie všetkej, ropnými látkami znečistenej stokovej vody na palube alebo iná nádrž ; (uved'te zadržané množstvo ropných zvyškov na palube v nádrži, v m³):

(E) Automatické spustenie vypúšťania cez palubu, prečerpávanie alebo odstraňovanie inak stokovej vody, ktorá sa nahromadila v priestoroch strojného zariadenia.

16 Čas a poloha lode, pri ktorej bol systém uvedený do automatického prevádzkového režimu na vypúšťanie cez palubu, prostredníctvom zariadenia na čistenie ropou znečistenej vody;

17 Čas, kedy bol systém uvedený do automatického prevádzkového režimu pre prečerpávanie stokovej vody do zbernej nádrže (uved'te nádrž).

18 Čas, kedy bol systém uvedený do manuálnej prevádzky.

(F) Stav zariadenia na filtrovanie ropných látok

19 Čas zlyhania systému.‡

20 Čas, kedy sa stal systém funkčným.

21 Príčina poruchy.

(G) Náhodné alebo iné mimoriadne vypúšťanie ropných látok.

22 Čas udalosti.

23 Miesto a poloha lode v čase udalosti.

24 Približné množstvo a druh ropnej látky.

25 Okolnosti vypúšťania alebo úniku, odôvodnenie a všeobecné poznámky.

(H) Dopĺňovanie paliva alebo väčšieho množstva mazacieho oleja

26 Dopĺňovanie paliva:

.1 Miesto čerpania/dopĺňovania paliva.

.2 Čas čerpania/dopĺňovania paliva.

.3 Druh a množstvo paliva a označenie nádrže (uved'te doplnené množstvo, v tonách a celkový obsah nádrže).

.4 Druh a množstvo mazacieho oleja a označenie nádrže (uved'te doplnené množstvo, v tonách a celkový obsah nádrže).

* V prípade vypúšťania alebo likvidácie stokovej vody z zbernej nádrže, uved'te označenie a kapacitu nádrže a množstvo zadržanej vody v zbernej nádrži.

‡ Stav zariadenia na filtrovanie ropných látok zahŕňa aj výstražné zariadenie a ak je to vhodné aj automatické vypínacie zariadenie.

(I) Dodatočné prevádzkové postupy a všeobecné poznámky

Meno lode

Identifikačné číslo lode alebo volací znak

ČINNOSTI V PRIESTOROCH STROJNÉHO ZARIADENIA

Dátum	Kód (písmeno)	Položka (číslo)	Záznam o činnostiach/podpis zodpovedného dôstojníka

Podpis veliteľa lode

KNIHA ZÁZNAMOV O MANIPULÁCIÁCH S ROPNÝMI LÁTKAMI

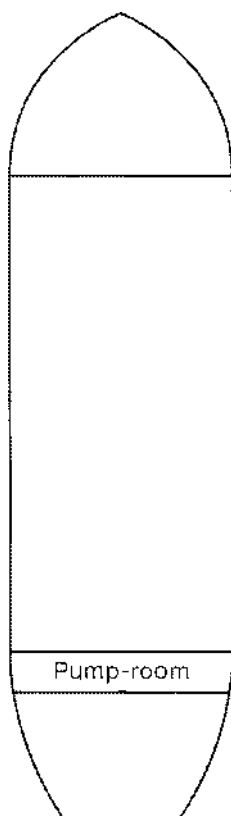
ČASŤ II – Manipulácia s nákladom/balastom
(ropné tankery)

Meno lode
 Identifikačné číslo lode alebo volací znak.....
 Hrubá priestornosť.....
 Obdobie od: do

Poznámka: Kniha záznamov o manipulácii s ropnými látkami, Časť II musí byť k dispozícii na každom ropnom tankeri s hrubou priestornosťou 150 a viac RT, za účelom zaznamenania každej príslušnej činnosti s nákladom/balastom. Takýto tanker musí tiež mať k dispozícii Knihu záznamov o manipulácii s ropnými látkami, Časť I za účelom zaznamenania každej príslušnej činnosti v priestoroch strojného zariadenia lode.

Meno lode
 Identifikačné číslo lode alebo volací znak

PÔDORYSNÝ PLÁN NÁKLADOVÝCH A ODPADOVÝCH NÁDRŽÍ
(bude doplnené na palube)



Označenie nádrží	Objem
Hĺbka zberných nádrží na prechovávanie ropných zvyškov:	

(Uveďte objem každej nádrže a hĺbku zbernej nádrže na zadržanie ropných zvyškov)

Úvod

Na nasledovných stranách tohto oddielu je uvedený úplný zoznam činností v priestoroch strojného zariadenia, ktoré sa musia v prípade potreby zaznamenávať do Knihy záznamov o manipulácii s ropnými látkami v súlade s nariadením 17 Prílohy I Medzinárodného dohovoru o zabránení znečistenia z lodí z roku 1973, v znení Protokolu z roku 1978, (MARPOL 73/78). Položky boli zoskupené do prevádzkových sekcií, z ktorých každá je označená kódovým písmenom.

Pri zapisovaní do Knihy záznamov o manipuláciách s ropnými látkami, Časť II, musí byť vždy do príslušných stĺpcov vložený dátum, prevádzkový kód a číslo zapisovanej položky a požadované údaje sa musia chronologicky zaznamenávať do prázdnych medzier.

Každá ukončená operácia musí byť podpísaná a datovaná zodpovedným strážnym dôstojníkom alebo dôstojníkmi. Každá vyplnená stránka musí byť podpísaná veliteľom lode.

Pokiaľ sa jedná o ropné tankery využívané na špeciálnych trasách, v súlade s nariadením 2.5 Prílohy I MARPOL 73/78, príslušný záznam v Knihe záznamov o manipulácii s ropnými látkami, Časť II, musí byť potvrdený príslušným orgánom prístavného štátu.*

Kniha záznamov o manipulácii s ropnými látkami, Časť II obsahuje mnohé odkazy na množstvo ropných látok. Presnosť týchto údajov bude ovplyvnená obmedzenou presnosťou merajúcich zariadení v nádržiach, teplotnými výkyvmi a príľnavosťou ropnej látky. Záznamy v Knihe záznamov o manipulácii s ropnými látkami, Časť II musia byť posudzované s ohľadom na tieto skutočnosti.

V prípade havarijného alebo iného mimoriadneho vypúšťania ropných látok do mora sa do Knihy záznamov o manipulácii s ropnými látkami, Časť II, uvedie vyhlásenie o okolnostiach a dôvodoch takéhoto vypúšťania.

V Knihe záznamov o manipulácii s ropnými látkami, Časť II musí byť zaznamenaná akékoľvek narušenie riadnej činnosti zariadenia na čistenie ropou znečistenej vody

Záznamy v Knihe záznamov o manipulácii s ropnými látkami, Časť II, ktoré sú držiteľmi Osvedčenia IOPP, musia byť aspoň v angličtine, francúzštine alebo španielčine. Ak sa používajú aj zápisy v úradnom jazyku štátu, pod ktorého vlajkou je loď oprávnená plávať, tieto záznamy dostanú v prípade sporu alebo nezrovnalosti prednosť.

Kniha záznamov o manipulácii s ropnými látkami, Časť II musí byť uložená na takom mieste aby bola v priemernej dobe a ľahko dostupná ku kontrole a, okrem prípadu vlečenia lodi bez posádky, musí byť uložená na palube lodi. Je potrebné ju uschovávať po dobu troch rokov od vykonania posledného záznamu.

Príslušný orgán vlády zmluvnej strany Dohovoru je oprávnený nahliadnúť do Knihy záznamov o manipulácii s ropnými látkami, Časť II na palube akejkoľvek lode, na ktorú sa vzťahuje táto Príloha, keď sa loď nachádza v jej prístave alebo v jej príbrežnom termináli. Môže tiež vyhotoviť kópiu akéhokoľvek záznamu v tejto knihe a môže požadovať aby kapitán lode potvrdil, že takáto kópia je skutočnou kópiou tohto záznamu. Každá takto vyhotovená kópia, ktorá bola overená kapitánom lode ako skutočná kópia záznamu v Knihe záznamov o manipulácii s ropnými látkami, Časť II, sa bude v každom súdnom konaní považovať za prípustnú ako dôkaz skutočností uvedených v danom zázname. Kontrola Knihy záznamov o manipulácii s ropnými látkami, Časť II a prijatie overenej kópie príslušným orgánom podľa tohto odseku musí byť prevedené čo najrýchlejšie, bez toho aby došlo k neprimeranému zdržaniu danej lode.

ZOZNAM ČINNOSTÍ, KTORÉ JE POTREBNÉ ZAZNAMENAŤ

(A) Nakládka ropného nákladu

- 1 Miesto nakládky.
- 2 Druh nakladaných ropných látok a označenie nádrže .
- 3 Celkové množstvo naložených ropných látok (uvedte naložené množstvo v kubických metroch pri 15 °C a celkový obsah nádrže v kubických metroch).

(B) Vnútorne prečerpávanie ropného nákladu počas plavby

- 4 Označenie nádrže :
 - .1 z nádrže:
 - .2 do nádrže: (uvedte prečerpané množstvo a celkové množstvo nádrže, v kubických metroch).
- 5 Bola nádrž v 4.1 vyprázdnená? (Ak nie, ponechané štátne množstvo v kubických metroch.)

(C) Vykládka ropného nákladu

- 6 Miesto vykládky.
- 7 Označenie vykladanej nádrže .
- 8 Bola nádrž vyprázdnená? (Ak nie, uvedte ponechané množstvo v kubických metroch.)

(D) Vymývanie zvyškov surovej ropy, (iba v prípade ropných tankerov s COW)

* Táto veta musí byť vložená len do Knihy záznamov o manipuláciách s ropnými látkami v prípade ropného tankera, ktorý je zapojený do prepravy na špeciálnych trasách.

(Vyplní sa pre každú nádrž, z ktorej boli vymyté zvyšky surovej ropy)

- 9 Prístav, v ktorom sa vykonalo vymývanie od zvyškov surovej ropy alebo poloha lode ak sa COW vykonávalo medzi dvoma prístavmi vykládky.
- 10 Označenie vymývanej nádrže.*
- 11 Počet použitých strojov/vymývacích zariadení.
- 12 Čas zahájenia vymývania.
- 13 Použitý spôsob vymývania.+
- 14 Tlak vo vymývacom potrubí.
- 15 Čas dokončenia alebo zastavenia vymývania.
- 16 Uvedte spôsob stanovenia, že nádrž bola suchá.
- 17 Poznámky[‡]

(E) Balastovanie nádrží určených na prepravu nákladu

- 18 Poloha lode na začiatku a konci procesu balastovania.
- 19 Proces balastovania:
 - .1 označenie balastovanej nádrže(-í);
 - .2 čas zahájenia a ukončenia balastovania;
 - .3 množstvo prijatého balastu. Uvedte celkové množstvo balastu pre každú nádrž zapojenú do balastových operácií, v kubických metroch.

(F) Balastovanie vyčlenených nádrží na čistý balast (iba v prípade ropných tankerov s CBT)

- 20 Označenie balastovanej nádrže.
- 21 Poloha lode, keď bola do vyčlenej nádrže na čistý balast napustená voda určená na preplachovanie alebo prístavná voda.
- 22 Poloha lode, keď čerpadlo a potrubný systém boli prepláchnuté do zberných nádrží na zadržanie ropných zvyškov pre kaly kontaminované s ropnými látkami a zvyšky ropnými látkami znečistenej vody zo stôk strojných priestorov na palube lodi
- 23 Množstvo zvyškami ropnej látky znečistenej vody, ktoré je po prepláchnutí potrubného systému prečerpané do zberných nádrží na zadržanie ropných zvyškov alebo nákladových nádrží, v ktorých sa predbežne uskladňujú ropné zvyšky (uvedte označenie nádrže). Uvedte celkové množstvo v kubických metroch.
- 24 Poloha lode, keď do vyčlenej nádrže na čistý balast bola napustená dodatková balastová voda.
- 25 Čas a poloha lode, keď boli zatvorené ventily oddeľujúce vyčlenené nádrže na čistý balast od nákladového potrubia a začisťovacieho potrubia.
- 26 Množstvo čistého balastu prijatého na palubu, v kubických metroch.

(G) Čistenie nákladových nádrží

- 27 Označenie čistenej nádrže
- 28 Poloha prístavu alebo poloha lode za plavby.
- 29 Doba čistenia
- 30 Spôsob čistenia[‡]
- 31 Vyplachovacia voda z nádrží bola prečerpaná do :
 - .1 do prístavných zberných zariadení na lodný odpad a zvyšky nákladu (uvedte prístav

* Ak v súlade s Návodom na obsluhu a vybavenie má jednotlivá nádrž nainštalovaných viac vymývacích zariadení, ktoré môžu byť prevádzkované súčasne, potom by sa mala identifikovať časť, ktorá je vymývaná od zvyškov surovej ropy, napr. č.2 v strede, predná časť.

+V súlade s Návodom na obsluhu a vybavenie zadajte, či sa používa jednostupňová alebo viacstupňová metóda prania. Ak sa použije viacstupňová metóda, uvedte vertikálny oblúk, ktorý pokrývajú stroje/ vymývacie zariadenia a počet opakovaného vymývania, ktoré je oblúkom pokryté pre danú etapu programu.

‡ Ak sa programy uvedené v Návide na obsluhu a vybavenie nedodržiavajú, dôvody musia byť uvedené v poznámkach.

‡ Ručné vymývanie hadicami, strojné vymývanie a/alebo chemické čistenie. Ak je nákladová nádrž chemicky vyčistená, je nutné uviesť príslušnú chemikáliu a tiež jej použité množstvo .

a množstvo, v kubických metroch)*.

- .2 zberných nádrží na zadržanie ropných zvyškov pre kaly kontaminované s ropnými látkami a zvyšky ropnými látkami znečistenej vody zo stôk strojných priestorov na palube lodi; (uveďte množstvo prečerpanej vody a celkové množstvo, v kubických metroch)

(H) Vypúšťanie špinavého balastu

- 32 Označenie nádrže.
- 33 Čas a poloha lodi na začiatku procesu vypúšťania do mora.
- 34 Čas a poloha lode po ukončení vypúšťania o vody do mora.
- 35 Množstvo vypustené do mora, v metroch kubických.
- 36 Rýchlosť lode počas vypúšťania.
- 37 Bol systém monitorovania a kontroly vypúšťania v prevádzke počas vypúšťania?
- 38 Bola udržiavaná pravidelná kontrola odpadných vôd a hladiny vody v mieste vypúšťania?
- 39 Množstvo ropnými látkami znečistenej vody prečerpanej do odpadnej, zbernej nádrže (identifikujte nádrž) Uveďte celkové množstvo v kubických metroch.
- 40 Množstvo ropnými látkami znečistenej vody prečerpanej do prístavných zberných zariadení na lodný odpad a zvyšky nákladu (uveďte prístav a dané prečerpané množstvo, v kubických metroch).*

(I) Vypúšťanie vody zo zberných nádrží na zadržanie ropných zvyškov do mora.

- 41 Označenia zberných nádrží na zadržanie ropných zvyškov.
- 42 Čas usadzovania od posledného napustenia zvyškov, alebo
- 43 Čas usadzovania od posledného vyčerpania nádrže.
- 44 Čas a poloha lode na začiatku procesu vypúšťania.
- 45 Vzďialenosť od paluby, či iného referenčného bodu po ropné palivo v nezaplnenej hornej časti nádrží z celkového obsahu, na začiatku vypúšťania.
- 46 Vzďialenosť od paluby, či iného referenčného bodu po rozhrania ropnej látky a vody v nezaplnenej hornej časti nádrže.
- 47 Celkové hromadne vypustené množstvo v metroch kubických a vypúšťané množstvo v m³/h.
- 48 Konečná hodnota vypusteného množstva množstvo v metroch kubických a vypúšťané množstvo v m³/h.
- 49 Čas a poloha lode pri dokončení procesu vypúšťania.
- 50 Bol systém monitorovania a kontroly vypúšťania v prevádzke počas vypúšťania?
- 51 Finálna vzďialenosť rozhrania vzďialenosti od paluby, či iného referenčného bodu po rozhranie ropnej látky a vody v nezaplnenej hornej časti nádrže, v metroch.
- 52 Rýchlosť lode počas vypúšťania.
- 53 Bola udržiavaná pravidelná kontrola odpadových vôd a hladiny vody v mieste vypúšťania?
- 54 Potvrďte, že všetky použiteľné ventily v potrubnom systéme lode boli uzavreté po ukončení vypúšťania zo zberných nádrží na zadržanie ropných zvyškov.

(J) Zhromažďovanie, prečerpávanie a odstraňovanie zvyškov ropy a ropných zmesí s ktorými sa inak nenakladá

* Veliteľ lode by si mal od prevádzkovateľa zberného zariadenia na lodný odpad a zvyšky nákladu, medzi ktoré patria nákladné, cisternové člny a autocisterny, obstarat' potvrdenie alebo osvedčenie s uvedením množstva vody z premývania nádrží, špinavého balastu, zvyškov alebo ropných zmesí spolu s časom a dátumom prečerpávania. Toto potvrdenie alebo osvedčenie ak je pripojené ku Knihe záznamov o manipulácii s ropnými látkami, Časť II, môže pomôcť veliteľovi lode preukázať, že loď nebola súčasťou mimoriadnej udalosti s údajným znečistením. Toto potvrdenie alebo osvedčenie musí byť uschované spolu s Knihou záznamov o manipulácii s ropnými látkami, Časť II.

* Veliteľ lode by si mal od prevádzkovateľa zberného zariadenia na lodný odpad a zvyšky nákladu, medzi ktoré patria nákladné, cisternové člny a autocisterny, obstarat' potvrdenie alebo osvedčenie s uvedením množstva vody z premývania nádrží, špinavého balastu, zvyškov alebo ropných zmesí spolu s časom a dátumom prečerpávania. Toto potvrdenie alebo osvedčenie ak je pripojené ku Knihe záznamov o manipulácii s ropnými látkami, Časť II, môže pomôcť veliteľovi lode preukázať, že loď nebola súčasťou mimoriadnej udalosti s údajným znečistením. Toto potvrdenie alebo osvedčenie musí byť uschované spolu s Knihou záznamov o manipulácii s ropnými látkami, Časť II.

- 55 Označenie nádrže.
- 56 Prečerpané alebo inak odstránené množstvo z každej nádrže. (Uvedte zadržané množstvo v m³.)
- 57 Spôsob prečerpávania alebo zneškodnenia:
- .1 odovzdané do prístavných zberných zariadení na lodný odpad a zvyšky nákladu (uvedte prístav a množstvo, v kubických metroch.)⁺.
 - .2 zmiešané s nákladom (uvedte množstvo);
 - .3 prečerpané do alebo z inej nádrže vrátane prečerpania z nádrží na ropné zvyšky (kal) a ropnými látkami znečistenej stokovej vody z priestorov strojného zariadenia a zvyškami ropnými látkami znečistenej vody zo stôk strojných priestorov na palube lode; (uvedte množstvo prečerpanej vody a celkové množstvo v nádrží v kubických metroch); a
 - .4 iný spôsob, (uvedte aký; uvedte odstránené množstvo v m³).

(K) Vypúšťanie čistého balastu nachádzajúceho sa v nákladových nádržiach.

- 58 Poloha lode na začiatku vypúšťania čistého balastu.
- 59 Označenie vypúšťanej nádrže.
- 60 Bola nádrž prázdna po dokončení vypúšťania?
- 61 Poloha lode po dokončení vypúšťania ak sa líši od 58.
- 62 Bola udržiavaná pravidelná kontrola odpadových vôd a hladiny vody v mieste vypúšťania?

(L) Vypúšťanie balastu z vyčlenených nádrží na čistý balast (iba v prípade ropných tankerov s CBT)

- 63 Označenie vypúšťanej nádrže.
- 64 Čas a poloha lode na začiatku procesu vypúšťania čistého balastu do mora.
- 65 Čas a poloha lode po ukončení vypúšťania čistého balastu do mora.
- 66 Vypustené množstvo v kubických metroch:
- .1 do mora; alebo
 - .2 odovzdané do prístavných zberných zariadení na lodný odpad a zvyšky nákladu (uvedte prístav a množstvo, v kubických metroch)^{*}.
- 67 Bol pred alebo v priebehu vypúšťania balastu do mora náznak kontaminácie balastovej vody ropnými látkami?
- 68 Bolo vypúšťanie monitorované meračom obsahu ropných látok?
- 69 Čas a poloha lode, keď boli po ukončení vypúšťania balastu uzatvorené ventily oddeľujúce vyčlenené nádrže na čistý balastu od nákladu a začistovacieho potrubia uzavreté.

(M) Stav systému na monitorovanie a kontrolu vypúšťania ropných látok

- 70 Čas zlyhania systému .
- 71 Čas, kedy sa stal systém funkčným.
- 72 Príčina poruchy.

(N) Náhodné alebo iné mimoriadne vypúšťanie ropných látok.

- 73 Čas udalosti.
- 74 Miesto a poloha lode v čase mimoriadnej udalosti.
- 75 Približné množstvo (v kubických metroch) a druh ropnej látky.
- 76 Okolnosti vypúšťania alebo úniku, odôvodnenie a všeobecné poznámky.

⁺ Veliteľ lode by si mal od prevádzkovateľa zberného zariadenia na lodný odpad a zvyšky nákladu, medzi ktoré patria nákladné, cisternové člny a autocisterny, obstarat' potvrdenie alebo osvedčenie s uvedením množstva vody z premývania nádrží, špinavého balastu, zvyškov alebo ropných zmesí spolu s časom a dátumom prečerpávania. Toto potvrdenie alebo osvedčenie ak je pripojené ku Knihe záznamov o manipulácii s ropnými látkami, Časť II, môže pomôcť veliteľovi lode preukázať, že loď nebola súčasťou mimoriadnej udalosti s údajným znečistením. Toto potvrdenie alebo osvedčenie musí byť uschované spolu s Knihou záznamov o manipulácii s ropnými látkami, Časť II.;

^{*} Veliteľ lode by si mal od prevádzkovateľa zberného zariadenia na lodný odpad a zvyšky nákladu, medzi ktoré patria nákladné, cisternové člny a autocisterny, obstarat' potvrdenie alebo osvedčenie s uvedením množstva vody z premývania nádrží, špinavého balastu, zvyškov alebo ropných zmesí spolu s časom a dátumom prečerpávania. Toto potvrdenie alebo osvedčenie ak je pripojené ku Knihe záznamov o manipulácii s ropnými látkami, Časť II, môže pomôcť veliteľovi lode preukázať, že loď nebola súčasťou mimoriadnej udalosti s údajným znečistením. Toto potvrdenie alebo osvedčenie musí byť uschované spolu s Knihou záznamov o manipulácii s ropnými látkami, Časť II.

O) Ďalšie prevádzkové postupy a všeobecné poznámky

TANKERY VYUŽÍVANÉ NA ŠPECIÁLNYCH TRASÁCH

(P) Nakládka balastovej vody

- 77 Označenie balastovej nádrže.
- 78 Poloha lode pri procese balastovania.
- 79 Celkové množstvo prijatého balastu v kubických metroch.
- 80 Poznámky.

(Q) Prečerpávanie balastovej vody vo vnútri lode

- 81 Dôvody prečerpávania.

(R) Vyčerpanie balastovej vody do prístavných zberných zariadení na lodný odpad a zvyšky nákladu.

- 82 Prístav, kde bola balastová voda vyčerpaná.
- 83 Názov alebo označenie prístavných zberných zariadení na lodný odpad a zvyšky nákladu.
- 84 Celkové množstvo vyčerpanej balastovej vody v kubických metroch.
- 85 Dátum, podpis a pečiatka poverenej prístavnej autority.

Meno lode

Volací znak lode alebo identifikačné písmená.....

MANIPULÁCIA S NÁKLADOM/BALASTOM (ROPNÉ TANKERY)

Dátum	Kód (Písmeno)	Položka (číslo)	Záznam o manipulácii s nákladom/balastom podpis strážneho dôstojníka

Podpis veliteľa lode

Poznámky: Pre účely jednotného výkladu sa používajú nasledovné skratky:

MARPOL	Dohovor MARPOL z roku 1973 v znení protokolu z roku 1978 a 1997
Nariadenie	Nariadenie v Prílohe I Dohovoru MARPOL
Osvedčenie IOPP	Medzinárodné osvedčenie o zabránení znečisťovania ropnými látkami z lodí
SBT	Nádrže na oddelený balast
CBT	Nádrže na čistý balast
COW	Systém vymývania zvyškov surovej ropy
IGS	Systém s inertným plynom
PL	Ochranné umiestnenie nádrží na oddelený balast
CAS	Systém hodnotenia stavu

1 Vymedzenie pojmov

Nar. 1.1 *Nakladanie s handrami znečistenými ropnými látkami*

1.1 Handry znečistené ropnými látkami v zmysle Usmernení pre vykonávanie Prílohy V k Dohovoru MARPOL, by sa mali posudzovať v súlade s Prílohou V a s postupmi stanovenými v usmerneniach.

Nar. 1.5. *Vymedzenie pojmu ropný tanker*

1.2 Plávajúce skladiská (FSU) a plávajúce výrobné, skladovacie a vykladacie jednotky (FPSO) sa nesmú používať na prepravu ropných látok, okrem prípadov, keď na základe osobitného súhlasu štátu vlajky a príslušných pobrežných štátov pre jednotlivé plavby, je možné vyprodukovanú ropnú látku prepravovať do prístavu za mimoriadnych a výnimočných okolností.

2 Veľká prestavba

Nar. 1.9 2.1 Nosnosť plavidla, ktorá sa má použiť na určenie uplatňovania ustanovení Prílohy I, je nosnosť ropného tankera v čase priradenia nákladových značiek. Ak sa nákladové značky udelia opakovane za účelom zmeny nosnosti, bez zmeny konštrukcie lode, žiadne podstatné zmeny nosnosti lode, nasledovné po takomto stanovení, by sa nemali vykladať ako „veľká prestavba“ v zmysle nariadenia 1.9.. V Osvedčení IOPP by sa však mala uviesť len jedna nosnosť lode a táto musí byť po každom novom stanovení nákladových značiek obnovená.

2.2. Ak tanker na prepravu surovej ropy s hrubou nosnosťou 40 000 a viac ton, dodaný 1. júla 1982 alebo skôr, tak, ako je vymedzené v nariadení 1.28.3, spĺňajúci požiadavky COW, zmení svoju obchodnú činnosť na prepravu ropných látok*, bude potrebné vykonať prestavbu na CBT alebo SBT a opätovné vydanie Osvedčenia IOPP. Takáto prestavba by sa však nemala chápať ako „veľká prestavba“ v zmysle nariadenia 1.9.

2.3. Ak sa ropný tanker používa výlučne na skladovanie ropy a následne sa uvádza do prevádzky pri preprave ropných látok*, takáto zmena funkcie by sa nemala chápať ako "veľká prestavba" v zmysle nariadenia 1.9.

2.4. Prestavba existujúceho ropného tankera na kombinovaný tanker na prepravu ropných produktov alebo skrátenie tankera odstránením priečného úseku nákladových nádrží, by sa malo chápať ako „veľká prestavba“ v zmysle nariadenia 1.9.

2.5. Prestavba existujúceho ropného tankera na tanker s oddeleným balastom pridaním priečného úseku nákladových nádrží by sa malo chápať ako „veľká

* „Ropná látka“ znamená akákoľvek ropná látka iného druhu než je surová ropa v zmysle nariadenia 1.2.

prestavba“ v zmysle nariadenia 1.9 iba pokiaľ sa tým zvýši objem určený k preprave nákladu.

2.6. Ak sa loď postavená ako kombinovaný tanker pre prepravu ropných produktov využíva výhradne pri hromadnej preprave sypkého nákladu, loď je možné považovať za loď iného druhu než je ropný tanker a je potrebné vystaviť Formulár A Záznam o konštrukcii a súpis lodného vybavenia pre námorné lode iného typu ako sú ropné tankery. Preradenie tejto lode z hromadnej prepravy sypkých nákladov na prepravu ropných látok by sa nemala chápať ako „veľká prestavba“ v zmysle nariadenia 1.9.

3 Oddelený balast

Nar. 1.18

3.1 Systém oddeleného balastu má byť systém, ktorý je "úplne oddelený od nákladu ropných látok a palivových systémov" v zmysle nariadenia 1.18. Napriek tomu, je možné prijať opatrenie na núdzové vypustenie oddeleného balastu prostredníctvom pripojenia k nákladovému čerpadlu cez prenosný kus potrubnej spojky. V tomto prípade by mali byť na prípojkách oddeleného balastu nainštalované bezpečnostné spätné ventily aby sa zabránilo prieniku ropných látok do nádrží s oddeleným balastom. Potrubná spojka by mala byť namontovaná na viditeľnom mieste v strojovni nákladových čerpadiel a vedľa nej by malo byť umiestené trvalé upozornenie obmedzujúce jej použitie.

3.2 Výsuvné spojky by sa nemali používať na účely predlžovania na miestach, kde nákladové potrubie alebo palivový systém prechádza cez nádrže na oddelený balast alebo kde potrubie nádrží pre oddelený balast prechádza cez nákladové nádrže alebo nádrže s palivom Tento výklad sa vzťahuje na lode, ktorých kýl bol položený alebo, ktoré boli v podobnom štádiu stavby 1. júla 1992 alebo neskôr.

4 Nepredvídané oneskorenie dodávky lode

Nar. 1.28

4.1 Na účely vymedzenia kategórie lode podľa nariadenia 1.28, loď, pre ktorú bol kontrakt o stavbe (alebo zmluva o položení kýlu) a dodanie naplánované pred dátumami uvedenými v týchto nariadeniach, ale ktorá bola predmetom oneskorenia pri dodaní po určitom dátume v dôsledku nepredvídaných okolností, ktoré sú mimo kontroly staviteľa a vlastníka, môže správny orgán štátu prijať loď, za loď kategórie súvisiacej s odhadovaným dátumom dodania. Zaobchádzanie s takýmito loďami by mal správny orgán posudzovať od prípadu k prípadu, berúc do úvahy osobitné okolnosti.

4.2 Je dôležité aby lode dodané po stanovených dátumoch z dôvodu nepredvídaného meškania, ktoré by sa mohli považovať za loď kategórie súvisiacej s odhadovaným dátumom dodania správou ako také prijali tiež prístavné štáty. Na zabezpečenie tohto záujmu sa správnym orgánom odporúča, pri posudzovaní žiadosti nasledovný postup:

- .1 správny orgán by mal dôkladne zvážiť žiadosti od prípadu k prípadu, berúc do úvahy konkrétne okolnosti. V prípade lode postavenej v cudzej krajine môže správny orgán požadovať formálnu správu od orgánov krajiny, v ktorej bola loď postavená, v ktorej uvedie, že oneskorenie bolo spôsobené nepredvídanými okolnosťami, ktoré sú mimo kontroly staviteľa a vlastníka;
- .2 ak je s loďou po prijatí žiadosti nakladané ako s loďou kategórie vzťahujúcej sa k odhadovanému dátumu dodania, je nutné pre loď potvrdiť Osvedčenie IOPP, kde bude uvedené, že daná loď je správnym orgánom prijatá ako taká, loď; a
- .3 správny orgán by mal Organizácii podať správu o totožnosti lode a dôvodoch, pre ktoré bola loď ako taká, prijatá.

5 Vymedzenie pojmu „v podobnej fáze výstavby“

**Nar. 1.28,
1.30**

Pojem „v podobnej fáze výstavby“ znamená štádium, v ktorom:

- .1 začína stavba identifikovateľná s konkrétnou loďou; a
- .2 začala montáž tejto lode, ktorá pozostáva najmenej z 50 ton alebo jedného percenta odhadovanej hmotnosti všetkého konštrukčného materiálu, podľa toho, ktorá hodnota je menšia.

6 Vymedzenie pojmu generácia lodí

**Nar. 1.28.2,
1.28.4
1.28.6,
1.28.7,
1.28.8,
1.28.9.**

Na účely definovania lodí v súlade s nariadeniami 1.28.2, 1.28.4, 1.28.6, 1.28.7, 1.28.8 a 1.28.9 loď, ktorá patrí do ktorejkoľvek z kategórií uvedených v pododsekoch 1, 2, 3, 4.1, 4.2 alebo 4.3 týchto odsekov, by sa mala považovať za loď spadajúcu pod príslušnú definíciu.

7 Príloha I, látky ktoré vzhľadom na svoje fyzikálnej vlastnosti zabraňujú účinnej separácii ropných látok/vody a ich monitorovaniu

Nar. 2.4

7.1 Vláda prijímajúcej zmluvnej strany by mala zaviesť vhodné opatrenia aby sa zabezpečilo dodržiavanie ustanovení bodu 7.2.

7.2 Nádrž, ktorá bola vyložená, by na základe ustanovení bodu 7.3 mala byť vymytá a všetka znečistená voda z premývania by sa mala vypustiť do prístavného zberného zariadenia ešte predtým, než loď odpláva z prístavu vykládky do iného prístavu.

7.3 Na žiadosť veliteľa lode môže vláda prijímajúcej zmluvnej strany oslobodiť loď od požiadaviek uvedených v bode 6.2 ak sa presvedčí, že:

- .1 vykladaná nádrž sa má znovu naložiť tou istou látkou alebo inou látkou zlučiteľnou s predchádzajúcou látkou a že tanker nebude pred nakládkou vymývaný ani balastovaný; a
- .2 vykladaná nádrž sa ani nevymýva ani nebalastuje na mori ak má loď pokračovať do iného prístavu, pokiaľ sa písomne nepotvrdí, že v tomto prístave je k dispozícii prístavné zberné zariadenie a je primerané na účely prijatia rezíduí a rozpúšťadiel potrebných na čistenie.

7.4 Výnimka uvedenú v bode 6.3 by mala byť udelená len vládou prijímajúcej zmluvnej strany lode, ktorá vykonáva plavby do prístavov alebo terminálov pod jurisdikciou ostatných strán Dohovoru. Ak bola takáto výnimka udelená, mala by byť písomne potvrdená vládou prijímajúcej zmluvnej strany.

7.5 V prípade lodí, zadržujúcich svoje rezíduá na palube a pokračujúcich do prístavov alebo terminálov pod jurisdikciou iných zmluvných strán Dohovoru, sa odporúča aby vláda prijímajúcej zmluvnej strany informovala ďalší prístav o údajoch o lodi a zvyškov nákladu, pre ich informovanosť a prijatie vhodných opatrení na odhalenie porušení a presadzovanie Dohovoru.

8 Podmienky na oslobodenie od povinnosti

**Nar. 3.4,
3.5,
14.5.3**

Medzinárodné osvedčenie o zabránení znečisťovania ropnými látkami by malo obsahovať dostatočné informácie, ktoré umožnia prístavnému štátu určiť, či loď spĺňa podmienky na oslobodenie týkajúce sa frázy „obmedzené plavby v zmysle rozhodnutia správneho orgánu“. To môže zahŕňať zoznam prístavov, maximálnu dobu trvania plavby medzi prístavmi, ktoré majú prístavné zberné zariadenia pre odovzdanie látok z lodí alebo podobné podmienky tak, ako je to stanovené správnym orgánom.

9 Plavby trvajúce 72 alebo menej hodín

Nar. 3.4, 3.5.2.2.2 Časové obmedzenie „trvajúce 72 alebo menej hodín“ v nariadeniach 3.4 a 3.5.2.2.2 by sa malo počítať:

- .1 od okamihu, kedy tanker opustí osobitnú oblasť; alebo
- .2 od okamihu, keď tanker opustí prístav nachádzajúci sa mimo osobitnej oblasti do času priblíženia tankera k osobitnej oblasti.

10 Vymedzenie pojmu „všetky ropné zmesi“

Nar. 3.4, 3.5.2.2.3 Pojem „všetky ropné zmesi“ v nariadeniach 3.4 a 3.5.2.2.3 zahŕňa všetky zvyšky kontaminovanej balastovej vody a vody z čistenia nákladových nádrží.

11 Rovnocenné opatrenia

Nar. 5 Prijatie zo strany správneho orgánu podľa nariadenia 5 akéhokoľvek príslušenstva, materiálu, zariadenia alebo prístroja ako alternatívy k tomu, čo vyžaduje Príloha I, zahŕňa jeho typové schválenie k zabráneniu pred znečistením, ktoré je rovnocenné s tým, ktoré je uvedené v rezolúcii A.393(X).^{*} Správny orgán, ktorý umožní takéto typové schválenie, musí o tom oznámiť podrobnosti, vrátane výsledkov skúšok, na ktorých bolo založené schválenie rovnocennosti, Organizácii v súlade s nariadením 5.2.

V prípade výrazu „prípadné vhodné opatrenia“ v nariadení 5.2, ktorákoľvek zmluvná strana dohovoru, ktorá má námietku proti rovnocennému opatreniu predložená inou zmluvnou stranou, by mala túto námietku oznámiť Organizácii a zmluvnej strane, ktorá rovnocenné opatrenie povolila, do jedného roka od okamihu ako Organizácia rozošle rovnocenné opatrenie stranám. Zmluvná strana namietajúca proti rovnocennosti by mala uviesť, či sa námietka týka lodí vstupujúcich do jej prístavov.

12 Prehliadka a kontrola

Nar. 6.1.3, 6.1.4 *Priebežná a ročná prehliadka lodí, od ktorých sa nevyžaduje aby boli držiteľmi osvedčenia IOPP*

Uplatniteľnosť nariadení 6.1.3 a 6.1.4 na lode, od ktorých sa nevyžaduje aby boli držiteľmi Medzinárodného osvedčenia zabránení znečisťovania z lodí (Osvedčenia IOPP), by mal vymedziť správny orgán štátu

13 Označenie typu ropných tankerov

Nar. 7, 19 13.1 Ropné tankery musia byť na Dodatku formulára B k Osvedčeniu IOPP označené buď ako „*tanker na prevoz surovej ropy*“, „*tanker na prepravu ropných produktov*“ alebo „*tanker na prepravu surovej ropy/ropných látok*“. Okrem toho sa požiadavky obsiahnuté v nariadení 19 líšia pre rôzne vekové kategórie „ropných tankerov na prepravu surovej ropy“ a „tankerov na prepravu ropných produktov“ a súlad s týmito ustanoveniami sa zaznamenáva v Osvedčení IOPP. Preprava ropných

^{*} Pokiaľ ide o odľučovače ropných látok znečistenej vody zo stokových priestorov strojného zariadenia lodí vid' „Pokyny a špecifikácie pre zariadenia pre zabránenie znečisťovania zo stokových priestorov strojného zariadenia lodí, ktoré bolo prijaté Výborom na ochranu morského prostredia prostredníctvom uznesenia MEPC.60(33) a upravené „Usmernenia a špecifikácie doplnkov pre doplnkové, vylepšujúce zariadenia, ktoré organizácia prijala - zmeny a doplnenia z roku 2011 uznesením MEPC.60(33) – kompatibilné zariadenie na filtrovanie ropných látok odľučovacie zariadenie prijaté uznesením MEPC.205 (62) a revidované usmernenia a špecifikácie pre zariadenia na zabránenie znečisťovania pre strojné priestory lodí, ktoré organizácia prijala uznesením MEPC.107 (49), zmenené a doplnené uznesením MEPC 285 (70). Pokiaľ ide o monitorovacie a kontrolné systémy vypúšťania ropných látok nainštalované na ropných tankeroch postavených pred 2. októbrom 1986, vid' „Usmernenia a technické špecifikácie pre systémy monitorovania a kontroly vypúšťania ropy na ropných tankeroch“ a, pokiaľ ide o systémy monitorovania a kontroly vypúšťania ropy na ropných tankeroch, ktoré boli nainštalované po 2. októbri 1986, vid' „Upravené usmernenia a technické špecifikácie pre systémy monitorovania a kontroly vypúšťania ropy na ropných tankeroch“, ktoré boli prijaté uznesením Organizácie A.496(XII) respektíve A.586(14); vid' publikáciu IMO I646E. Pokiaľ ide o monitorovacie a kontrolné systémy vypúšťania ropných látok nainštalované na ropných tankeroch, ktorých kýly sú položené alebo sú v podobnej etape stavby 1. januára 2005 alebo neskôr, vid' „Upravené usmernenia a technické špecifikácie pre systémy monitorovania a kontroly vypúšťania ropy na ropných tankeroch“, ktoré boli prijaté uznesením Organizácie A.108(49)), zmenené a doplnené uznesením MEPC 240(65).

látok, ktorú môžu vykonávať rôzne druhy ropných tankerov, je nasledovná:

- .1 *Tanker na prepravu surovej ropy/ropných látok* môže prepravovať buď surovú ropu alebo ropné produkty alebo oboje súčasne
- .2 *Tanker na prepravu surovej ropy* môže prepravovať surovú ropu ale nesmie prepravovať ropné produkty; a
- .3 *Tanker na prepravu ropných produktov* môže prepravovať ropné látky ale nesmie prepravovať surovú ropu.

13.2 Pri určovaní typu označenia typu ropného tankera na Osvedčenie IOPP na základe súladu s ustanoveniami pre SBT, PL, CBT a COW by sa mali uplatňovať nasledovné štandardy:

13.3 *Ropné tankery dodané po 1. júni 1982, tak, ako je vymedzené v nariadení 1.28.4 s nosnosťou menšou ako 20 000 ton.*

13.3.1 Tieto ropné tankery môžu by označené ako „*tanker na prepravu surovej ropy/ropných látok*“.

13.4 *Ropné tankery dodané po 1.júni 1982, tak, ako je vymedzené v nariadení 1.28.4 s nosnosťou menšou ako 20 000 ton.*

13.4.1 Ropné tankery, ktoré spĺňajú požiadavky pre SBT + PL + COW, môžu by označené ako „*tanker na prepravu surovej ropy/ropných látok*“.

13.4.2 Ropné tankery, ktoré spĺňajú požiadavky pre SBT + PL ale nie COW, môžu by označené ako „*tanker na prepravu ropných produktov*“.

13.4.3 Ropné tankery s nosnosťou 20 000 a viac ton ale s nosnosťou menšou ako 30 000 ton, ktoré neprepravujú surovú ropu, lodné palivo, ťažký naftový olej alebo mazací olej ako náklad, ktoré nie sú vybavené SBT + PL, môžu by označené ako „*tankery na prepravu ropných produktov*“.

13.5 *Ropné tankery dodané 1. júna 1982 alebo skôr tak, ako je to vymedzené v nariadení 1.28.3 ale dodané po 31. decembri 1979 tak, ako je to vymedzené v nariadení 1.28.2, s nosnosťou 70 000 a viac ton.*

13.5.1 Ropné tankery, ktoré spĺňajú požiadavky pre SBT môžu by označené ako „*tanker na prepravu surovej ropy/ropných látok*“.

13.6 *Ropné tankery dodané 1. júna 1982 alebo pred týmto dátumom tak, ako je to definované v nariadení 1.28.3, s nosnosťou 40 000 a viac ton.*

13.6.1 Ropné tankery môžu by označené ako „*tankery na prepravu surovej ropy/ropných látok*“.

13.7 *Ropné tankery dodané 1. júna 1982 alebo pred týmto dátumom tak, ako je to definované v nariadení 1.28.3, s nosnosťou menej ako 40 000 ton*

13.7.1 Ropné tankery, ktoré spĺňajú požiadavky pre SBT môžu by označené ako „*tanker na prepravu surovej ropy/ropných látok*“.

13.7.2 Ropné tankery, ktoré spĺňajú požiadavky iba pre COW, môžu by označené ako „*tanker na prepravu surovej ropy*“.

13.7.3 Ropné tankery, ktoré spĺňajú požiadavky pre CBT môžu by označené ako „*tanker na prepravu ropných produktov*“.

14 Nový formulár Osvedčenia IOPP alebo jeho Dodatku

Nar. 9

V prípade, že sa zmení formulár osvedčenia IOPP alebo jeho dodatku a táto zmena a doplnenie nespôsobí skrátenie platnosti osvedčenia IOPP lode, existujúci formulár osvedčenia alebo dodatku, ktorý je aktuálny v čase nadobudnutia účinnosti zmeny a doplnenia, môže zostať v platnosti až do skončenia platnosti tohto osvedčenia za predpokladu, že pri prvej prehliadke po dátume nadobudnutia účinnosti zmeny a doplnenia, sú potrebné zmeny uvedené v existujúcom certifikáte alebo dodatku pomocou vhodných opráv, napr. preškrtnutím chybného údaju a napísaním opravy nad nesprávnym údajom.

15 Predĺženie platnosti Osvedčenia IOPP

Nar. 10

Ak sa ročná alebo priebežná prehliadka požadovaná nariadením 6 Prílohy I Dohovoru MARPOL, nevykonáva v lehote stanovenej v uvedenom nariadení, Osvedčenie IOPP stráca platnosť. Ak sa následne vykoná prehliadka zodpovedajúca požadovanej prehliadke, platnosť Osvedčenia sa môže obnoviť bez zmeny dátumu výročnej prehliadky a dátumu skončenia platnosti pôvodného osvedčenia a osvedčenia potvrdeného na tento účel. Dôkladnosť a prísnosť takejto prehliadky bude závisieť od obdobia, pre ktoré uplynula predpísaná prehliadka a v akom stave sa nachádza loď.

16 Kapacita zberných nádrží na ropné zvyšky**Nar. 12.1**

16.1 Ako pomoc správnym orgánom štátu pri určovaní primeranej kapacity nádrží na ropné zvyšky sa ako usmernenie môžu použiť nasledovné kritériá. Tieto kritériá by sa nemali vykladať tak, že určujú množstvo ropných zvyškov, ktoré zariadenie strojového zariadenia vyrobí v danom časovom období. Kapacita nádrží na ropné zvyšky sa však môže vypočítať na základe akýchkoľvek iných primeraných predpokladov. Pre loď, ktorej kýl bol položený alebo ktorá sa nachádzala v podobnom štádiu konštrukcie ku 31. decembru 1990, by sa namiesto usmernení uvedených v bodoch .1 a .2 mali použiť usmernenia uvedené v bodoch .4 a .5.

- .1 V prípade lodí, ktoré neprepravujú balastovú vodu v palivových nádržiach, minimálna kapacita zberných nádrží na ropné zvyšky (V_1) by sa mala vypočítať podľa nasledovného vzorca:

$$V_1 = K_1CD \quad (\text{m}^3)$$

kde:

K_1 = 0.01 pre lode, kde sa lodné palivo čistí pre použitie v hlavnom motore alebo 0.005 pre lode, ktoré ako palivo používajú dieselovú naftu alebo pohonnú ropnú látku, ktorá nevyžaduje čistenie pred použitím,

C = denná spotreba paliva (v tonách); a

D = maximálna doba plavby medzi prístavmi, v ktorých môžu byť ropné zvyšky vypúšťané na breh do prístavného zberného zariadenia (dni). Ak neexistujú presné údaje, mala by sa použiť hodnota 30 dní.

- .2 Ak sú takéto lode vybavené homogenizátormi, spaľovňami ropných zvyškov alebo inými uznávanými prostriedkami, za účelom obmedzenia množstva na kalu na palube, minimálna kapacita nádrže na ropné zvyšky (V_1) by mala, namiesto vyššie uvedeného, byť:

$V_1 = 1 \text{ m}^3$ pre lode s hrubou priestornosťou 400 a viac RT ale menej ako 4 000 RT alebo 2 m^3 pre lode s hrubou priestornosťou 4 000 viac RT.

- .3 V prípade lodí, ktoré prepravujú balastovú vodu v palivových nádržiach, minimálna kapacita zberných tankov na ropné zvyšky (V_2) by sa mala vypočítať podľa nasledovného vzorca:

$$V_2 = V_1 + K_2B \quad (\text{m}^3)$$

kde:

V_1 = kapacita zberných tankov na ropné zvyšky vymedzená v bode .1 alebo .2 v m^3 ,

K_2 = 0.01 hodnota pre palivové nádrže pre pohonnú ropnú látku alebo hodnota 0.005 pre palivové nádrže pre dieselovú naftu

B = kapacita nádrží na balastovú vodu, ktoré sa môžu tiež použiť aj na prepravu paliva (v tonách).

- .4 V prípade lodí, neprepravujúcich balastovú vodu v palivových nádržiach, minimálna kapacita zberných tankov na ropné zvyšky (V_1) by sa mala vypočítať podľa nasledovného vzorca:

$$V_1 = K_1CD \quad (\text{m}^3)$$

kde:

$K_1 = 0.015$ pre lode, v ktorých sa lodné palivo čistí pre použitie v hlavnom motore alebo 0.005 pre lode, ktoré ako palivo používajú dieselovú naftu alebo pohonnú ropnú látku nevyžadujúcu čistenie pred použitím,

C = denná spotreba paliva (v tonách); a

D = maximálna doba plavby medzi prístavmi, v ktorých môže byť ropná látka vypúšťaná na breh do prístavného zberného zariadenia (dni). Ak neexistujú presné údaje, mala by sa použiť hodnota 30 dní.

.5 V prípade lodí, na ktorých je uzavretý stavebný kontrakt alebo ak stavebný kontrakt neexistuje, ktorej kýl bol položený pred 1. júlom 2010 a ktoré sú vybavené homogenizátormi, spaľovňami ropných zvyškov alebo inými uznávanými prostriedkami, za účelom obmedzenia množstva na kalu na palube, by mala namiesto vyššie uvedenej minimálnej kapacity nádrží na kaly (V_1) použiť:

.5.1 50 % hodnoty vypočítanej podľa bodu .4; alebo

.5.2 1 m^3 pre lode s hrubou priestornosťou 400 a viac RT ale menej ako 4 000 RT alebo 2 m^3 pre lode s hrubou priestornosťou 4 000 a viac RT, podľa toho, ktorá hodnota je väčšia.

16.2 Správne orgány štátu by mali stanoviť aby na lodi, ktorej kýl bol položený alebo ktorá sa nachádzala v podobnom štádiu konštrukcie ku 31. decembru 1990 alebo neskôr, bola k dispozícii nádrž zodpovedajúceho objemu, ktorá môže zahŕňať, hore uvedené v bode 18.1 zbernú, kalovú nádrž, k uskladňovaniu kontaminovanej vody ropnými látkami z netesností, z odtokov a odpadov strojných zariadení a strojných lodí. Na existujúcich zariadeniach by sa to malo zohľadniť, pokiaľ je to primerané a uskutočniteľné.

17 Čerpadlo výhradne určené na odstraňovanie ropných zvyškov

Nar. 12.2.1

Za čerpadlo, určené výhradne na odstraňovanie ropných zvyškov z lode, by sa malo považovať akékoľvek čerpadlo používané na odstraňovanie ropných zvyškov z lode prostredníctvom štandardnej vypúšťacej prípojky uvedenej v nariadení 13 alebo akékoľvek čerpadlo používané k prečerpaniu ropných zvyškov do akýchkoľvek iných schválených prostriedkov na ich odstránenie ako sú lodné spaľovne, pomocný kotol vhodný na spaľovanie ropných zvyškov alebo iné prijateľné prostriedky, ktoré sú predpísané v bode 3.2 Dodatku k Osvedčeniu IOPP, Formuláru A alebo B.

Nar. 12.2.2

Vypúšťací rozvod zbernej nádrže na ropné zvyšky (kaly)

- .1 Nariadenie 12.2.2 by sa nemalo spätne uplatňovať na lode dodané pred 1. januárom 2014.*
- .2 Medzi potrubím na vypúšťanie ropných zvyškov z nádrže a potrubím na odčerpávanie vody by nemali byť žiadne prepojenia okrem prípadného spoločného potrubia vedúceho k štandardnému pripojeniu na vypúšťanie uvedenému v nariadení 13.3
- .3 V prípade lodí dodaných pred 1. januárom 2014 sa môžu akceptovať existujúce opatrenia, pri ktorých má nádrž na ropné zvyšky vypúšťací rozvod spojenie s nádržou na ropné zvyšky, odlučovač ropných zvyškov/vody sa môže akceptovať.

* Loď dodaná pred 1. januárom 2014 znamená loď:

- .1 pre ktorú bol stavebný kontrakt uzatvorený pred 1. januárom 2011; alebo
- .2 v prípade neexistencie stavebného kontraktu – loď, ktorej kýl bol položený alebo sa nachádzala v podobnom štádiu stavby pred 1. januárom 2012; alebo
- .3 ktorá, po dokončení, bola dodaná majiteľovi pred 1. januárom 2014.

18 Vonkajšie pripojenie nádrže na ropné zvyšky

Nar. 12.3 Lode vybavené potrubím do a z nádrží na ropné zvyšky k lodným prípojkám pre vypúšťanie mimo loď, iné ako štandardné prípojky vymedzené v nariadení 13, nainštalované pred 4. aprílom 1993, môžu spĺňať nariadenie 12.3 nainštalovaním záslepiek do tohoto potrubia.

19 Čistenie nádrží na ropné zvyšky (kaly) a vypúšťanie zvyškov

Nar. 12.4 Na pomoc správnym orgánom pri určovaní primeranosti návrhu a konštrukciu nádrží na zvyšky oleja (kal), na uľahčenie ich čistenia a vypúšťania ich zvyškov do prístavných zberných zariadení sa poskytujú nasledovné usmernenia, ktoré ma vplyv na lode, ktorých kýl je položený alebo ktorý sa nachádza v podobnej fáze výstavby 31. decembra 1990 alebo neskôr:

- .1 je nutné zabezpečiť vhodné prielezy a to s prihliadnutím k vnútornej štruktúre nádrží na ropné zvyšky (kal) aby sa vzhľadom na vnútornú štruktúru nádrží na zvyšky oleja (kal) dosiahli všetky časti nádrže na uľahčenie jej čistenia;
- .2 nádrže na ropné zvyšky na lodiach prevádzkovaných ťažkým palivom, ktoré je potrebné pred použitím čistiť, musí byť vybavené primeranými ohrievacím zariadeniami alebo inými vhodnými prostriedkami na zlepšenie čerpatelnosti a k úplnému vypusteniu obsahu nádrže;
- .3 nádrže na ropné zvyšky na lodiach by mali byť vybavené určeným čerpadlom na vypúšťanie obsahu nádrže do prístavných zberných zariadení. Čerpadlo by malo byť vhodného typu, kapacity a výtlačnou hlavnicou so zreteľom na charakteristiky čerpanej kvapaliny a veľkosť a polohu nádrže a celkový čas vypúšťania.
- .4 ak je akákoľvek nádrž na ropné zvyšky (napr. prevádzková nádrž na ropné zvyšky*), s ktorej sú dodávané ropné zvyšky priamo do prostriedkov k odstraňovaniu ropných zvyškov, ktoré sú predpísané v odseku 3.2 Dodatku k Osvedčeniu IOPP, Formulár A alebo B a sú vybavené vhodnými prostriedkami určenými k vypúšťaniu ich zvyškov, nemusia sa na danú nádrž na ropné zvyšky vzťahovať vyššie uvedené požiadavky pododseku .3.

20 Ochrana palivovej nádrže

Nar. 12A.6, 12A.7, 12A.8 20.1 Ventily pre nádrže na pohonné hmoty umiestnené v súlade s ustanoveniami odsekov 6, 7 a 8 bodu 12A.7, Prílohy I Dohovoru MARPOL, nariadenie 12A, sa môžu posudzovať podobným spôsobom ako pri posudzovaní sacích studničiek, (ako 12A.8 podľa nariadenia MARPOL 12A.10 a preto môžu byť nainštalované vo vzdialenosti od dna lode najmenej $h/2$.

20.2 Ventily pre palivové nádrže, ktoré môžu byť umiestnené vo vzdialenosti od dna alebo boku lode vo vzdialenosti menšej ako h alebo w , v súlade s výkonnostnou normou účinnosti náhodného úniku ropného paliva podľa Nar. 12A.11 Prílohy I Dohovoru MARPOL, môžu byť usporiadané vo vzdialenosti menšej ako h alebo w .

20.3 Potrubia odvodu palivovej nádrže a prepádové potrubia sa nepovažujú za súčasť palivového systému pohonu lode a preto môžu byť umiestnené vo vzdialenosti od boku lode menej ako w .

20.4 Okrem toho, že veľkosť sacích studničiek uvedených Nar. 12A.10, Prílohy I Dohovoru MARPOL musí byť čo najmenšia, mala by byť primeraná veľkosti sacieho potrubia a oblasti, na ktoré sa vzťahuje.

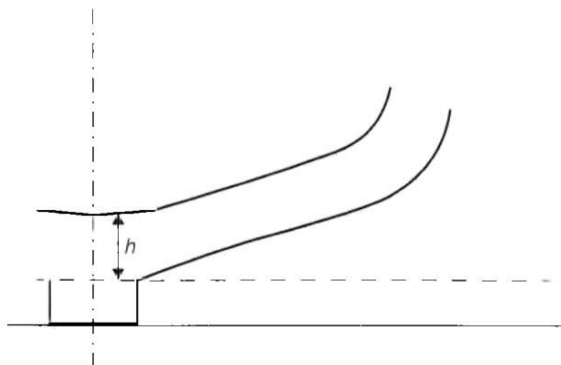
21 Meranie vzdialenosti „h“

* Prevádzková nádrž na ropné zvyšky znamená nádrž určená k príprave ropných zvyškov na spaľovanie tak, ako je to vymedzené v odseku 5.3.3 dodatku k Prílohe k MEPC 1/ Obežník 642 v znení MEPC. 1/Obežník 676 a MEPC. 1/ Obežník 760.

Nar. 12A.6,
12A.7,
12A.8,
12A.11.8

21.1 Vzďialenosť „ h “ by sa mala merať kolmo od konštrukčnej línie dnovej obšívky (nariadenie 12A, Obrázok 1).

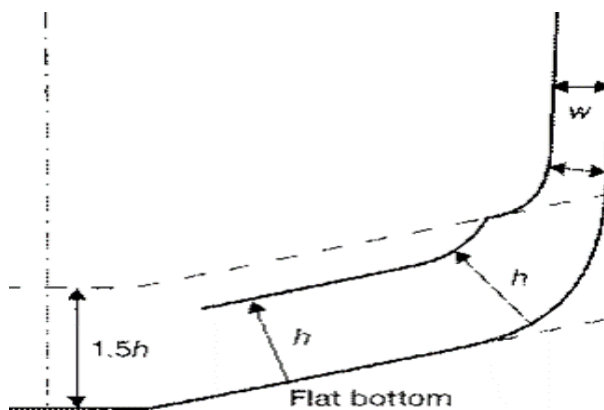
- .1 V prípade plavidiel skonštruovaných s lodným skegom, by sa skeg nemal považovať za ponúkajúci ochranu nádrží FO. Pre oblasť šírky lodného skegu, by sa mala vzdialenosť „ h “ merať kolmo na čiaru rovnobežnú s základnou čiarou pri priesečníku lodného skegu a konštrukčnou líniou dnovej obšívky ako znázorňuje obrázok A.



Obrázok A

- .2 V prípade plavidiel navrhnutých s trvalým sklonom, by sa konštrukčná línia nemala používať ako referenčný bod. Vzdialenosť „ h “ by sa mala merať kolmo na základnú čiaru dnovej obšívky na príslušných rebrách, kde sa majú palivové nádrže chrániť.

21.2 V prípade plavidiel skonštruovaných s kýľovitou dna, by sa mala vzdialenosť „ $1.5 h$ “ merať kolmo na základnú čiaru dnovej obšívky ako znázorňuje obrázok B.



Obrázok B

21.3 Vyššie uvedené body 1 a 2 sa uplatňujú aj na odkaz na vzdialenosť „ h “ v nariadení 12A.11.8.

22 Uplatnenie nariadenia 12A pre MODU (mobilné príbrežné vrtacie jednotky)

Nar. 12A.7,
12A.8

Pri uplatňovaní nariadenia 12A Prílohy I Dohovoru MARPOL na stabilizačné stĺpy jednotky (ďalej len „MODU“) tak, ako sú vymedzené nariadením 12A.8 Kódexu MODU, za účelom umiestnenia palivových nádrží, sa obmedzenia umiestnenia vymedzeného v odsekoch 7 a 8 nariadenia uplatňujú na tie oblasti, ktoré môžu byť poškodené a to nasledovne:

- .1 predpokladá sa, že sú poškodené iba tie stĺpy, podvodné trupy a výstuže

- na obvode jednotky a predpokladá sa, že k poškodeniu došlo v exponovaných častiach stĺpov, podvodných trupov a výstuh;
- .2 predpokladá sa, že sú poškodené stĺpy a výstuže na akejkoľvek úrovni od 5,0 m vyššie a 3,0 m nižšie pod rozsahom ponorov uvedených v návode na obsluhu MODO pre normálne a náročné poveternostné podmienky;
a
 - .3 predpokladá sa, že podmorský trup a podstavce sú poškodené pri prevádzke v tranzitnom stave rovnakým spôsobom ako je uvedené v bodoch 1 a .2, so zreteľom na ich tvar.

23 Automatický ochranný vypínač požadovaný nariadením 15.3.2

Nar. 14, 15

Nariadenie 15.3.2 obsahuje odkaz na nariadenie 14.7, ktorý vyžaduje stokový alarm pri dosiahnutí 15 ppm aj ochranný vypínač, ktoré zabezpečí, že vypúšťanie sa automaticky zastaví, keď obsah ropných látok v odpadnej vode prekročí 15 ppm. Vzhľadom na to, že to nie je požiadavka nariadenia 14 pre lode s hrubou priestornosťou menšou ako 10 000 ton, takéto lode nemusia byť vybavené takýmto výstražným a vypínacím zariadením ak sa nebude žiadna odpadová voda z priestorov strojného zariadenia vypúšťať v osobitných oblastiach. Naopak, vypúšťanie odpadových vôd v osobitných oblastiach z lodí bez 15 ppm stokového alarmu a automatického ochranného vypínača je porušením Dohovoru aj keď je obsah ropných látok v kontaminovanej odpadovej vode je nižší ako 15 ppm.

24 Kontrola vypúšťania balastovej vody z palivových nádrží

Nar. 14.1

24.1 Druhá veta nariadenia 14.1 sa má vykladať nasledovne:

Každá loď s hrubou priestornosťou 400 a viac RT ale menej ako 10 000 RT:

- .1 ktorá nenesie balastovú vodu v palivových nádržiach, by mala byť vybavená zariadením na filtrovanie ropných látok s obsahom 15 ppm na obmedzenie vypúšťania stok z priestorov lodnej strojovne.
- .2 ktorá nenesie balastovú vodu v palivových nádržiach, by mala byť vybavená zariadením požadovaným nariadením 14.2 na obmedzenie vypúšťania stok z priestorov lodných strojovní a kontaminovanej balastovej vody z palivových nádrží. Lode, na ktorých nie je možné namontovať toto zariadenie, by mali kontaminovanú balastovú vodu z palivových nádrží uskladňovať na palube a vypúšťať ju do prístavných zberných zariadení.

24.2 Vyššie uvedené zariadenie by malo mať dostatočnú kapacitu aby zvládlo množstvo odpadových vôd, ktoré sa majú vypustiť.

25 Zariadenia na filtrovanie ropných látok

**Nar. 14.1,
14.2**

Zariadenia na filtrovanie ropných látok vymedzené v nariadeniach 14.1 a 14.2 sú zariadenia na filtrovanie ropných látok a môžu zahŕňať akúkoľvek kombináciu separátora, filtra alebo koalesceru ale tiež samostatná jednotka, ktorá má zabezpečiť, že obsah ropných látok v odpadovej vode neprekročí 15 ppm.

26 Výnimky pre obmedzené plavby

Nar. 14.5.3.4

Medzinárodné osvedčenie o predchádzaní znečisťovania ropnými látkami z lodí by malo obsahovať dostatočné informácie, ktoré umožnia prístavnému štátu určiť, či loď spĺňa podmienky týkajúce sa výnimky vo vzťahu k pojmu „obmedzené plavby“ tak, ako je stanovené správnym orgánom štátu". Toto môže zahŕňať zoznam prístavov, maximálnu dobu trvania plavby medzi prístavmi, ktoré majú prístavné prijímacie zariadenia pre lodný odpad alebo podobné podmienky tak, ako sú určené správnym orgánom štátu.

27 Kontrola vypúšťania ropných látok

Nar. 15

Prečerpávanie ropných zvyškov, ktoré súvisia s nákladom bez ropných látok do odpadných nádrží ropných tankerov.

27.1 Pokiaľ ropné zvyšky, ktoré majú súvis s nákladom bez ropných látok, sa prečerpávajú do odpadných nádrží ropných tankerov, vypúšťanie týchto zvyškov by malo byť v súlade s nariadením 34.

27.2 Výše uvedené vymedzenie by nemalo byť chápané ako uvoľnenie platného zákazu rozmiestnenia potrubia spojujúcich strojovňu a odpadných, zberných nádrží, ktoré by mohlo umožniť vniknutie nákladu do priestorov strojovne. Akékoľvek usporiadanie potrubného systému stanovené pre vypúšťanie stok z priestorov strojovne do odpadných nádrží by malo zahŕňať zodpovedajúce prostriedky určené k zabráneniu spätnému toku kvapalného nákladu a plynu do priestorov strojovne. Akékoľvek takéto usporiadanie nepredstavuje uvoľnenie požiadaviek nariadenia 14, pokiaľ sa to vzťahuje na odlučovač ropných látok.

28 Vymedzenie pojmu „loď pláva po trase“

Nar. 15.2.1

Pojem „loď pláva po trase“ znamená, že loď pláva na mori na kurze alebo kurzoch, vrátane odchýlky od najkratšej priamej trasy, ktorá pokiaľ je to možné z navigačných dôvodov, spôsobí, že akékoľvek vypúšťanie sa rozšíri na tak veľkú morskú oblasť ako je to možné a uskutočniteľné.

29 Lodné palivo

Nar. 16.2

Veľké množstvá paliva

29.1 Pojem „veľké množstvá paliva“ v nariadení 16.2 sa vzťahuje na lode, od ktorých sa vyžaduje aby zostali na mori počas dlhšieho obdobia z dôvodu osobitnej povahy ich prevádzky a obchodných činností. Na základe posudzovaných okolností by sa od týchto lodí vyžadovalo aby svoje prázdne palivové nádrže naplnili vodným balastom, tak, aby sa zachovala dostatočná stabilita a bezpečné plavebné podmienky.

29.2 Takéto lode môžu okrem iného zahŕňať niektoré veľké rybárske lode alebo oceánske remorkéry. Do tejto kategórie sa môžu zahrnúť aj niektoré iné typy lodí, pri ktorých môže byť z bezpečnostných dôvodov, napr. stability, potrebné vyžadovať prepravu balastu v palivových nádržiach.

30 Uplatňovanie nariadenia 16.4

Nar. 16.4

Ak je oddelenie palivových nádrží a nádrží na balast neprimerané alebo neuskutočniteľné pre lode, na ktoré sa vzťahuje nariadenie 16.4, balastová voda sa môže prepravovať v palivových nádržiach za predpokladu, že takáto balastová voda sa vypúšťa do mora v súlade s požiadavkami nariadení 15.2.15.3, 15.5 a 15.6 alebo do prístavných zberných zariadení v súlade s nariadením 15.9.

31 Ropné tankery používané na skladovanie špinavého balastu

**Nar. 18, 19,
20, 33, 35**

Ak sa ropný tanker používa ako plávajúce zariadenie na prijímanie špinavého balastu vypúšťaného z ropných tankerov, nevyžaduje sa od takéhoto tankera aby spĺňal ustanovenia nariadení 18,19, 20, 33 a 35

32 Požiadavky SBT, CBT, COW

Nar. 18.3.2

Kapacita SBT

Pre účely uplatňovania nariadenia 18.3.2 sa považuje, že nasledovné činnosti ropných tankerov spadajú do kategórie výnimočných prípadov:

- .1 ak sa od kombinovaných tankerov vyžaduje aby boli prevádzkované pod nakladacími alebo vykladacími portálmi;
- .2 ak sa od tankerov vyžaduje aby preplávali pod nízkym mostom;
- .3 ak miestne predpisy prístavu alebo kanála vyžadujú pre bezpečnú plavbu

- špecifické ponory;
- .4 ak dojednanie prijaté pre nakládku a vykládku vyžaduje aby mal tanker väčší ponor ako ponor dosiahnutý aj keď sú všetky oddelené balastové nádrže naplnené;
 - .5 ak pravidlá dovoľujú dôkladnú kontrolu a/alebo meranie hrúbky oceľových prvkov lode pomocou plťí;
 6. v priebehu hydrostatickej tlakovej skúšky nádrží.

33 Podmienky pre ropné tankery s oddeleným balastom s dĺžkou menšou ako 150 m

Nar. 18.5

33.1 Pri určovaní minimálneho ponoru a sklonu ropných tankerov, kvalifikovaných ako ropné tankery s oddelenou záťažou s dĺžkou kratšou ako 150 m, by správny orgán štátu mal postupovať podľa pokynov uvedených v Dodatku 1.

33.2 Vzorce uvedené v Dodatku 1 nahrádzajú vzorce stanovené nariadením 18.2 a tieto ropné tankery by mali spĺňať aj podmienky stanovené v nariadeniach 18.3 a 18.4 aby mohli byť kvalifikované ako ropné tankery SBT.

34 Ropné tankery vymedzené v nariadení 1.28.3 s hrubou priestornosťou 40 000 a viac RT s CBT a COW

34.1 Ropné tankery, ktoré sú definované v nariadení 1.28.3 s hrubou priestornosťou 40 000 a viac RT, vybavené CBT a COW a označené v Dodatku k Osvedčeniu IOPP ako „tanker na prepravu surovej ropy/ropných produktov“, sú prevádzkované nasledovne:

- .1 Mali by byť vždy prevádzkované s CBT a vo vyhradených nádržiach na čistý balast by sa nemala prepravovať ani surová ropa ani ropné látky; a
- .2 Pri preprave úplného alebo čiastočného nákladu surovej ropy by sa mali nádrže v ktorých sa prepravuje surová ropa, prevádzkovať s COW, za účelom obmedzenia množstva kalu.

34.2 Správnym orgánom schválené postupy pre prepínanie medzi režimom COW a režimom CBT na tankeroch s bežným alebo samostatným, nezávislým potrubím a čerpadlami pre manipuláciu s nákladom a (CBT) balastom by mali byť neustále akceptovateľné, pokiaľ preprava surovej ropy v režime CBT sa neuvádza ako prípustná.

35 Kapacita CBT

Nar. 18.8

Na účely stanovenia kapacity CBT, tam sa môžu zahrnúť tieto nádrže:

- .1 nádrže na oddelený balast; a
- .2 koferdamy a nádrže v prednom a zadnom kolíznom priestore, za predpokladu, že sa používajú výlučne na prepravu balastovej vody a sú spojené s trvalým potrubím s balastovými čerpadlami.

36 Merač obsahu ropných látok v CBT

Nar. 18.8.3

Vypúšťanie balastu z vyhradených nádrží na čistý balast by malo byť nepretržite monitorované (ale nemusí byť nevyhnutne zaznamenávané) meračom obsahu oleja požadovaným nariadením 18.8.3 aby bolo možné z času na čas pozorovať obsah ropných látok v balastovej vode. Nevyžaduje sa aby sa toto meradlo obsahu ropných látok automaticky uvádzalo do prevádzky.

37 Ochranné priestory SBT

Nar. 18.12 až 18.15

37.1 Malo by sa vykonať meranie minimálnej šírky bočných nádrží a minimálnej vertikálnej hĺbky nádrží s dvojitém dnom a hodnoty ochranných oblastí PA_C/PA_S by sa mali vypočítať v súlade s „Dočasným odporúčaním pre jednotnú interpretáciu nariadení 18.12-18.15 – Ochranné priestory nádrží na oddelený balast“ uvedeným v

Dodatku 2.

37.2 Lode, ktoré sú vybudované v súlade s týmto výkladom, by sa mali považovať za lode spĺňajúce požiadavky nariadení 18.12-18.15 a nebude nutné ich meniť ak by z neskoršieho výkladu vyplynuli iné požiadavky.

37.3 Ak podľa názoru správneho orgánu akýkoľvek ropný tanker, ktorého kýl bol položený alebo ktorý bol v podobnej etape stavby pred 1. júnom 1980 spĺňa požiadavky nariadení 18.12-18.15 bez zohľadnenia vyššie uvedeného „Dočasného odporúčania“, správny orgán môže uznať, že takýto tanker spĺňa požiadavky nariadení od 18.12 do 18.15.

38 Ropné tankery s nezávislými nádržami

Nar. 19 Ropné tankery s nezávislými nádržami sa považujú za ropné tankery s dvojitém trupom za predpokladu, že sú navrhnuté a postavené tak, že minimálna vzdialenosť medzi hranicami nádrže určeného pre náklad a dnom lode a bočnou obšívku je v súlade s ustanoveniami nariadenia 19.

39 Šírka bočných nádrží a výška nádrží dvojitého dna na ohybe stokovej oblasti

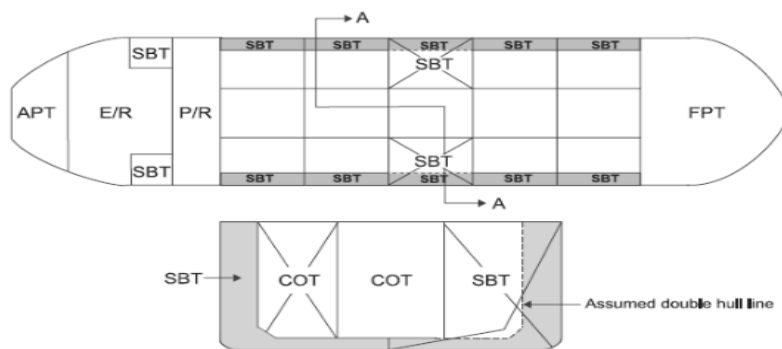
Nar. 19.3.3 Požiadavky nariadenia 19.3.3 na ohybe stokovej oblasti sa vzťahuje na celú dĺžku nádrže.

40 Celková kapacita balastových nádrží

Nar. 19.4 40.1 Akýkoľvek balast prepravovaný v lokalizovaných vnútorných rozšíreniach, priehlinách alebo výklenkoch dvojitého trupu ako sú priedelové stolice, by sa mal prepravovať na viac, nad rozsah minimálnej požiadavky na oddelený balast podľa nariadenia 18.

40.2 Pri výpočte celkovej kapacity podľa nariadenia 19.3.4 by sa malo zohľadniť nasledovné:

- .1 kapacita balastových nádrží umiestnených v lodných strojovniach by mala byť vylúčená zo súhrnnej kapacity balastových nádrží;
- .2 kapacita balastových nádrží umiestnených vo vnútri dvojitého trupu, by mala byť vylúčená zo súhrnnej kapacity balastových nádrží (pozri obrázok 1).
- .3 priestory ako sú koferdamy, prázdne priestory umiestnené v dvojitom trupe v celej dĺžke nádrže, určenej na prepravu nákladu, by mali byť zahrnuté do celkovej kapacity balastových nádrží (pozri obrázok 2).

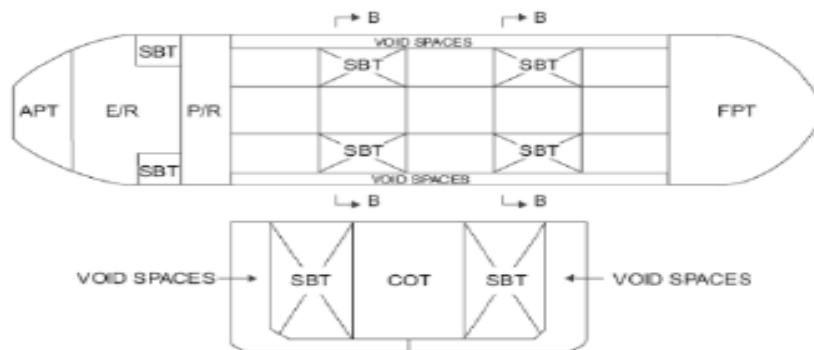


ASSUMED DOUBLE HULL LINE = predpokladaná línia dvojitého trupu

SBT: Nádrž na oddelený balast COT: Nádrž na prevoz nákladu
 FPT: Nádrž predného kolízneho priestoru APT: Nádrž zadného kolízneho priestoru
 E/R: Strojovňa P/R: Pumpovňa

Obrázok 1

Sekcia B-B



VOID SPACES = Koferdamy/prázdne priestory

SBT: Nádrž na oddelený balast COT: Nádrž na prevoz nákladu
 FPT: Nádrž predného kolízneho priestoru APT: Nádrž zadného kolízneho priestoru
 E/R: Strojovňa P/R: Pumpovňa

Obrázok 2

41 Vymedzenie pojmu dvojplášťových bočných nádrží

Nar. 19.6.2

Bočné nádrže, koferdamy vyžadované z dôvodu ochrany po celej dĺžke nákladovej nádrže podľa nariadenia 19.6.2 na účelom dosiahnutia súladu s nariadením 21.4.2 sa môžu použiť ako nákladné nádrže na prepravu ropných produktov iných druhov ako sú ťažké ropné látky ak je loď vybavená nákladnými nádržami usporiadanými tak, že kapacita každej nákladovej nádrže nepresahuje 700 m³.

42 Vymedzenie ropného tankera Kategórie 2

Nar. 20.3.2

Každý ropný tanker Kategórie 2 musí byť vybavený nádržami na oddelený balast, lokálne chránenými (SBT/PL).

43 Veľká prestavba v súlade s nariadením 20.4

Nar. 20.4

Na účely určenia dátumu nadobudnutia účinnosti požiadaviek nariadenia 20.4 Prílohy

I Dohovoru MARPOL, ak ropný tanker prešiel významnou prestavbou vymedzenou v nariadení 1 Prílohy I Dohovoru MARPOL, ktorej výsledkom bola výmena provy, vrátane celého nákladového priestoru, sa za dátum ukončenia veľkej prestavby ropného tankera považuje deň dodania lode podľa nariadenia 20.4 Prílohy I Dohovoru MARPOL, za predpokladu, že:

- .1 veľká prestavba ropného tankera bola dokončená pred 6. júlom 1996;
- .2 prestavba zahŕňala výmenu celého nákladového úseku a provy a ropný tanker je v súlade so všetkými príslušnými ustanoveniami Prílohy I Dohovoru MARPOL platnými v deň ukončenia veľkej prestavby; a
- .3 pôvodný dátum dodávky ropného tankera sa bude uplatňovať ak sa berie do úvahy veková hranica 15 rokov týkajúcej sa prvej inšpekcie v Systéme hodnotenia stavu lode, ktorá sa má dokončiť v súlade s nariadením 20.6 Prílohy I Dohovoru MARPOL.

44 Bočné nádrže a priestory dvojitého dna ropných tankerov v zmysle nariadenia 1.28.5 používané pre balastovú vodu

Nar. 20.6 Pokiaľ sa bočné nádrže a nádrže dvojitého dna vymedzené v nariadení 20.6 využívajú ako balastové nádrže, rozčlenenie balastu musí minimálne spĺňať Revidované špecifikácie pre ropné tankery s vyčlenenými nádržami na čistý balast (nariadenie A.495 (XII)).

45 Požiadavky na Systém hodnotenia stavu lode (CAS)

Nar. 21.6.1 Prvá inšpekcia CAS sa uskutoční súčasne s prvou priebežnou alebo obnovovacou prehliadkou:

- po 5. apríli 2005 alebo
- po dátume, kedy loď dosiahne vek 15 rokov,

podľa toho, čo nastane neskôr.

46 Ochrana dna strojovní nákladových čerpadlových priestorov

Nar. 22.5 46.1 Pojem „strojovňa čerpadiel“ znamená riadiacu miestnosť čerpadiel nákladu. Balastové potrubie môže viesť cez dvojité dno strojovní čerpadiel a to za predpokladu, že žiadne poškodenie tohoto potrubí nespôsobí nečinnosť lodných čerpadiel umiestených v tejto „strojovni čerpadiel“.

46.2 Dvojité dno chrániace „strojovňu čerpadiel“ môže mať formu ako prázdneho priestoru, koferdamu, balastovej nádrže alebo ak to nezakazujú iné nariadenia, palivovej nádrže.

46.3 Stokové studničky môžu byť akceptovateľné v rámci dvojitého dna za predpokladu, že tieto studničky sú čo najmenšie a vzdialenosť medzi dnom studničky a základnou líniou lodi meranej kolmo k základní línií lodi nie je menšia ako 0,5h.

46.4 Ak sa časť strojovne čerpadiel nachádza pod minimálnou výškou požadovanou nariadením 22.2, potom iba táto časť strojovne čerpadiel musí mať dvojité dno.

47 Priebeh náhodného úniku ropných látok

Hodnota pretlaku v kPa

Nar. 27.7.3.2 Ak je namontovaný systém inertného plynu, za normálny pretlak v kPa sa považuje hodnota 5 kPa.

48 Obmedzenie veľkosti nádrže a stabilita pri poškodení

Nar. 24.1.2 *Predpoklady poškodenia dna lode*

Pri použití hodnôt pre poškodenie dna v prednej časti lode tak, ako je vymedzené v nariadení 24.1.2, na účely výpočtu úniku ropných látok a stability pri poškodení, by 0,3L od prednej kolmice malo byť najzadnejším bodom rozsahu poškodenia.

49 Hypotetický únik ropných látok pri kombinovaných tankeroch

Nar. 25

Na účely výpočtu hypotetického úniku ropných látok u kombinovaných tankeroch:

- .1 objem nádrže určenej na prevoz nákladu musí zahŕňať objem nakladacieho otvoru až po hornú časť orámovania nákladového priestoru, bez ohľadu na konštrukciu poklopu ale nesmie zahŕňať objem akéhokoľvek poklopu nákladového priestoru: a
- .2 pri meraní objemu na konštrukčných linkách, nebude odpočítaný žiaden objem vnútorných konštrukcií.

50 Výpočet hypotetického úniku ropných látok

Nar. 25.3.3

V prípade, že šírka b_i nie je konštantná po celej dĺžke konkrétnej bočnej nádrže, za účelom posúdenia hypotetických únikov ropných látok O_c a O_s by sa mala použiť najmenšia hodnota b_i v nádrži.

51 Hypotetický únik ropných látok

Umiestnenie ventilov

Nar. 25.3.3

51.1 S ventilmi alebo inými uzatváracími zariadeniami umiestnenými v súlade s ustanoveniami nariadenia 25.3.3 Prílohy I Dohovoru MARPOL, sa môžu posudzovať podobným spôsobom ako pri posudzovaní sacích studničiek podľa nariadenia 12A.10 Dohovoru MARPOL a preto môžu byť umiestnené vo vzdialenosti od dna lode najmenej $h/2$.

51.2 Okrem toho, že musia mať čo najmenšiu plochu, rozmery sacích studničiek podľa nariadenia 25.3.3 v Prílohe I Dohovoru MARPOL by mali byť primerané rozmerom sacieho potrubia a pokrytej ploche.

52 Stabilita v neporušenom stave

Nar. 27

52.1. Plavidlo by malo byť naložené zo všetkými nákladovými nádržami naplnenými na úroveň zodpovedajúcim maximálnemu celkovému súčtu vertikálneho momentu objemu a momentu zotrvačnosti voľného povrchu pri nulovom náklone každej jednotlivéj nádrže. Hustota nákladu by mala zodpovedať dostupnej hrubej hmotnosti nákladu pri výtlaku, pri ktorom priečne KM dosiahne minimálnu hodnotu za predpokladu odplávania plného stavu spotrebného materiálu a 1 % celkovej kapacity balastovej vody. Maximálny moment voľného povrchu by sa mal predpokladať vo všetkých balastových podmienkach. Za účelom výpočtu GM_0 by korekcie voľného povrchu kvapaliny by mali byť založené na príslušnom momente zotrvačnej hmotnosti voľného povrchu kvapaliny. Krivka vyrovnávacieho ramena páky môže byť korigovaná na základe momentov prenosu kvapaliny.

52.2 Na preukázanie zhody s nariadením 27 Prílohy I Dohovoru MARPOL je ako alternatíva k nakladacej kauze opísanej v jednotnej interpretácii 45.1 Dohovoru MARPOL prijaté vykonanie rozsiahlej analýzy zahŕňajúcej všetky možné kombinácie nakladania nákladu a zaťažovacej nádrže. Pri takýchto rozsiahlych podmienkach analýzy sa usudzuje, že:

- .1 hmotnosť, súradnice ťažiska a moment voľnej hladiny kvapaliny pre všetky nádrže by mali zodpovedať skutočnému obsahu posudzovaného vo výpočtoch; a
- .2 súlade s nasledujúcimi premennými, by sa mali vykonávať extenzívne výpočty:
 - .2.1 Ponory by sa mali meniť medzi ponorom pre loď v ľahkých balastových podmienkach (bez cestujúcich, náklonu s 10% zásobami) a konštrukčným ponorom;
 - .2.2 treba vziať do úvahy spotrebné materiály vrátane ale nielen, lodného paliva, dieselovej nafty a sladkej vody, pri stave zaťaženia s 97%, 50% a 10% množstvom zásob;

- .2.3 pre každý ponor a zmenu spotrebného materiálu by dostupná hrubá nosnosť mala zahŕňať balastovú vodu a náklad tak, aby boli pokryté kombinácie medzi stavom zaťaženia s maximálnym 100 % balastom a s minimálnym 0% nákladom a naopak. Vo všetkých prípadoch by sa mal vybrať počet naložených balastových a nákladových nádrží tak, aby sa zohľadnila najhoršia možná kombinácia VCG a voľných hladín kvapaliny v tankoch. Prevádzkové obmedzenie počtu nádrží, ktoré sa považujú za súčasne nevyťažené a vylúčenie špecifických nádrží, by sa nemali povoliť. Všetky balastové nádrže musia mať obsah aspoň 1 %;
- .2.4 musí byť posudzovaná hustota nákladu medzi najnižšou a najvyššou určenou k prepravu; a
- .2.5 mali by byť preskúmané dostatočné kroky medzi všetkými limitmi aby sa zabezpečilo, že budú identifikovateľné najhoršie možné podmienky. Malo by sa preskúmať minimálne 20 krokov pre rozsah stavu zaťaženia lode s obsahom nákladu a balast v rozmedzí od 1 % do 99 % celkovej kapacity. Môžu byť potrebné kroky s užšími rozstupmi v blízkosti kritických častí rozsahu.

V každej fáze musia byť splnené kritériá uvedené v odseku 1 nariadenia 27.

53 Prevádzkový ponor

Nar. 28.1 Pokiaľ ide o pojem „akýkoľvek prevádzkový ponor odrážajúci skutočný stav čiastočného alebo úplného zaťaženia“, požadované informácie by mali umožniť posúdenie stability pri poškodení za rovnakých podmienok alebo podobných podmienkam, v ktorých sa očakáva, že loď bude prevádzkovaná.

54 Sacie studničky

Nar. 28.2 Na účely stanovenia rozsahu predpokladaného poškodenia podľa nariadenia 28.2 sa môžu sacie studničky nebrať do úvahy, za predpokladu, že takéto studničky nie sú v priestore nadmerné a nepresahujú pod nádrž na minimálnu vzdialenosť a v žiadnom prípade nie viac ako do vzdialenosti výšky polovice výšky dvojitého dna.

55 Nádrže s hladkými stenami

Nar. 29.2.3.3 Pojem "nádrže s hladkými stenami" by mali zahŕňať hlavné nákladové tanky/nádrže pri tankeroch na prepravu ropných produktov/voľne ložených substrátov/rúd, ktoré môžu byť skonštruované s vertikálnym rámovaním malej hĺbky. Vertikálne umiestnené, prelisované priečne priedely s vlnovitým profilom, sú považované za hladké steny.

56 Usporiadanie čerpacích zariadení a potrubné systémy

Nar. 30.2 *Potrubné systémy pre vypúšťanie nad vodoryskou*

56.1 Podľa nariadenia 30.2, potrubný rozvod určený na vypúšťanie do mora nad vodoryskou, musí byť vedený buď:

- .1 do lodného vypúšťacieho ventilu, umiestneného nad vodoryskou v najhlbšom stave zaťaženia pod balastom; a
- .2 do vypúšťacieho ventilu na rozvodovom potrubí umiestnenom v strede lode alebo podľa toho kde je nainštalované nad hornou palubou, k vykladaciemu/nakladaciemu zariadeniu na prove alebo korme,

56.2 Bočný vypúšťací ventil vymedzený v bode 56.1.1 by mal byť umiestnený tak, aby jeho dolný okraj nebol ponorený ak loď nesie maximálne množstvo balastu v priebehu balastových plavieb, so zreteľom na druh a činnosť lode. Výpustný otvor umiestnený nad vodoryskou v nasledovných stave záťaže za plavby pod balastom, bude akceptovaný ako výstup spĺňajúci túto požiadavku:

- .1 na ropných tankeroch, ktoré nie sú vybavené SBT alebo CBT, v stave

záťaže, keď loď prepravuje normálny odjazdový balast a normálny čistý balast súčasne: a

- .2 na ropných tankeroch vybavených SBT alebo CBT, v stave záťaže, keď loď prepravuje balastnú vodu v oddelených alebo v na to vyhradených nádržiach s čistým balastom, spolu s dodatočným balastom v nákladových nádržiach v súlade s nariadením 18.3.

56.3 Správny orgán môže povoliť potrubný systém, ktorý je vedený k vypúšťaciemu ventilu umiestneného na bočnej strane lode nad čiarou ponoru v balaste pri odplávaní ale nie nad čiarou ponoru v najhlbšom stave balastu ak boli takéto zariadenia namontované pred 1. januárom 1981.

56.4 Hoci nariadenie 30.2 nebráni použitiu zariadenia uvedeného v bode 56.1.2, určeného na vypúšťanie balastovej vody, uznáva sa, že použitie tohto zariadenia nie je žiaduce a dôrazne sa odporúča aby lode boli vybavené buď bočnými vypúšťacími ventilmi uvedenými v bode 60.1.1 alebo s zariadením na čiastočné oddelenie toku ako je uvedené v nariadení 30.6.5.

57 Potrubie s malým priemerom

Nar. 30.4.2 57.1 Na účely uplatňovania nariadenia 30.4.2 by prierez potrubia malého priemeru nemal presiahnuť:

- .1 10% prierezu hlavného vypúšťacieho potrubia nákladu pri ropných tankeroch dodaných po 1. júni 1982 tak, ako je definované v nariadení 1.28.4 alebo u ropných tankeroch dodaných 1. júna 1982 alebo skôr tak, ako je definované v nariadení 1.28.3, ktoré nie sú zatiaľ vybavené potrubím s malým priemerom; alebo
- .2 25% prierezu hlavného vypúšťacieho potrubia nákladu pri ropných tankeroch dodaných 1. júna 1982 alebo skôr tak, ako je definované v nariadení 1.28.3 a ktoré sú vybavené potrubím s malým priemerom (Pozri bod 4.4.5 revidovaných špecifikácií COW obsiahnutých v rezolúcii A.446(XI) zmenenej a doplnenej Organizáciou rezolúciami A.497(XII) a A.897(21)).

57.2 Pojem „pripojená z vonkajšej strany“ vzhľadom na potrubie s malým priemerom pre vypúšťanie na breh by sa malo vykladať, v zmysle prípojky na strane ventilov rozvodového systému lode v smere toku prúdu, keď sa náklad vyčerpáva a to i na pravoboku, či ľavoboku. Toto usporiadanie by umožnilo odčerpanie zvyškov z nákladového potrubia tankera na breh s ventilmi rozvodového systému lode uzatvorenými, cez rovnaké spojenia/ prípojky, ako v prípade hlavného nákladového potrubia (pozri náčrt uvedený v dodatku 3).

58 Špecifikácie systému s čiastočným prietokom

Nar. 30.6.5.2 Špecifikácie pre návrh, inštaláciu a prevádzku systému s čiastočným prietokom na riadenie vypúšťania mimo loď uvedených v nariadení 30.6.5.2 sú stanovené v doplnku 4.

59 Príklady spoľahlivých prostriedkov

Nar. 30.7 Príklady spoľahlivých, pozitívnych prostriedkov môžu mať formu záslepiek, okuliarových záslepiek, potrubných klapiek, vyprázdňovacích alebo odsávacích systémov alebo vodných tlakových, či vzduchových systémov. V prípade, že sa použijú vyprázdňovacie alebo odsávacie systémy alebo vodné tlakové, či vzduchové systémy, potom musia byť tieto systémy vybavené tlakomerom aj poplachovým systémom, ktorý umožní nepretržité monitorovanie stavu úseku potrubnej časti a tým aj integritu ventilu medzi morskou sacou skriňou a palubnými ventilmi.

60 Celkové vypúšťané množstvo

Nar. 34.1.5 Pojem „celkové množstvo konkrétneho nákladu, ktorého súčasťou sú tieto zvyšky" v nariadení 34.1.5 sa vzťahuje na celkové množstvo konkrétneho nákladu, ktorý bol prepravovaný na predchádzajúcej plavbe a nemalo by sa vykladať tak, že sa týka len celkového množstva nákladu, ktoré bolo obsiahnuté v nákladných nádržiach do ktorých bola následne napustená balastová voda.

61 Núdzový plán pre prípad znečistenia mora ropnými látkami

Nar. 37.1 *Rovnocenné ustanovenie o uplatňovaní požiadavky na núdzové plány pre prípad znečistenia mora ropnými látkami*

Akékoľvek pevné alebo plávajúce vrtné plošiny alebo iné príbrežné zariadenia ak sa zaoberajú prieskumom, využívaním alebo s tým súvisiacim príbrežným spracovaním nerastných surovín z morského dna, ktoré majú núdzový plán pre prípad znečistenia mora ropnými látkami, ktorý je zostavený v spolupráci s daným pobrežným štátom a schválený v súlade s jeho stanovenými postupmi, by malo byť považované, že spĺňa požiadavky nariadenia 37.

62 Primerané prístavné prijímacie zariadenia pre látky regulované nariadením 2.4

Nar. 38 Prístavné prijímacie zariadenia, ktoré prijímajú látky regulované nariadením 2.4 (medzi ktoré patria okrem iného oleje s vysokou hustotou), by mali mať primerané zariadenia určené pre takéto výrobky, ktoré umožňujú, aby sa celá operácia čistenia vykonávala v prístave a mali by mať primerané prijímacie zariadenia na riadne vypúšťanie a prijímanie zvyškov nákladu a rozpúšťadiel potrebných na čistenie v súlade s odsekom 7.2 Jednotných výkladov.

63 Požiadavky na pevné alebo plávajúce plošiny

Nar. 39 *Platnosť Dohovoru MARPOL*

ods. 2(3)(b)(ii) Existuje päť kategórií vypúšťania, ktoré môžu byť spojené s prevádzkou pevných alebo plávajúcich plošín, na ktoré sa vzťahuje toto nariadenie ak sa zaoberajú prieskumom, využívaním alebo s tým súvisiacim príbrežným spracovaním nerastných surovín z morského dna, t.j.:

- .1 drenáž priestoru, strojného zariadenia;
- .2 drenáž príbrežného spracovania nerastných surovín;
- .3 vypúšťanie vody z výroby;
- .4 vypúšťanie „výtlakovej vody“; a
- .5 kontaminovaná morská voda z prevádzkových dôvodov ako je napr. vyprodukovaná voda na vyčistenie nádrže na ropné látky, vyrobená voda na hydrostatické skúšky nádrže na ropu a ropné látky, voda z balastovania nádrže na ropné látky za účelom na vykonávanie inšpekcie z raftu/plte .

Dohovor MARPOL by sa mal vzťahovať iba na drenáž z priestoru strojného zariadenia a kontaminovanej balastovej vody (pozri diagram v Dodatku 5).

Dodatok 1

Usmernenia pre správne orgány týkajúce sa ponoru odporúčaného pre tankery s oddeleným balastom s dĺžkou do 150 m

Úvod

1 Tri formulácie sú uvedené pre správne orgány týkajúce sa požiadaviek na minimálne ponory pre tankery s oddeleným balastom s dĺžkou do 150 m.

2 Formulácie sú založené na teoretickom výskume a na výsledkoch súčasnej praxe na tankeroch s rôznou konfiguráciou odrážajúcej rôzne stupne vynorenia sa vrtule, vibrácie, narážania telesa lode o vlny, straty rýchlosti, kolísania lode, dokovaním a inými záležitosťami. Okrem toho sú v nich zahrnuté určité informácie týkajúce sa predpokladaných podmienok na mori.

3 Uznávajúc charakter základnej práce, veľmi rozličnú konfiguráciu menších tankerov a jedinečnú citlivosť každého plavidla na poveternostné podmienky a stav mora, neexistuje žiadny základ pre odporúčanie jedinej formulácie.

Upozornenie

4 Je potrebné upozorniť, že uvedené informácie sa majú použiť ako všeobecné usmernenie pre správne orgány. Vzhľadom na jedinečné prevádzkové požiadavky konkrétneho plavidla, správny orgán by sa mal uistiť, že tanker má dostatočnú kapacitu balastu na bezpečnú prevádzku. V každom prípade by sa stabilita mala posudzovať nezávisle.

5 *Formulácia A*

- .1 stredný ponor (m) $= 0.200 + 0.032L$
- .2 maximálny sklon lode $= (0.024 - 6 \times 10^{-5}L)L$

6 Tieto vzorce boli odvodené zo štúdie 26 tankerov s dĺžkou od 50 do 150 m. Ponory boli v niektorých prípadoch abstrahované od sklonu lode a z Informácie o stabilite lodí a predstavujú stavy zaťaženia na odchod lode pod balastom. Tieto stavy zaťaženia predstavujú plavebné podmienky plavby za počasia až do 5 stupňa Beaufortovej stupnice (vrátane).

7 *Formulácia B*

- .1 minimálny ponor na prove (m) $= 0.700 + 0.0170L$
- .2 minimálny ponor na korme (m) $= 2.300 + 0.030L$
alebo
- .3 minimálny stredný ponor (m) $= 1.550 + 0.023L$
- .4 maximálny sklon lode $= 1.600 + 0.013L$

8 Tieto vzorce sú výsledkom výskumov založených na teoretickom bádání, modeloch a testoch a skúškach v plnom rozsahu. Tieto formuly sú založené na „stave mora 6“.

9 *Formulácia C*

- .1 minimálny ponor na korme (m) $= 2.0000 + 0.0275L$
- .2 minimálny ponor na prove (m) $= 0.5000 + 0.0225L$

10 Tieto vzorce sa určujú pre niektoré väčšie ponory ako pomôcka pre zabránenie vynorenia sa vrtule a úderom vín do trupu pri silnom pozdĺžnom kolísaní lodí s väčšou dĺžkou.

Predbežné odporúčanie pre jednotný výklad nariadení 18.12 až 18.15

„Ochranné umiestnenie priestorov s nádržami na oddelený balast“

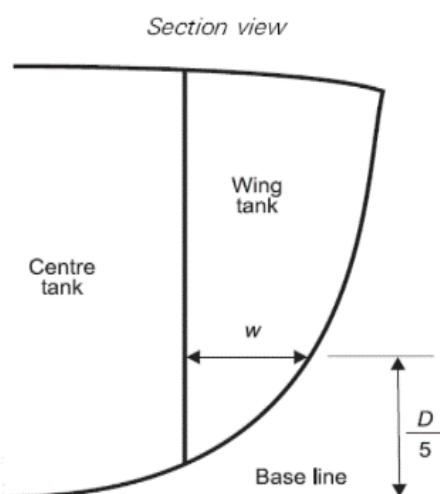
1 Nariadenie 18.15 Prílohy I Dohovoru MARPOL týkajúce sa merania minimálnej šírky 2m pri bočných nádržoch a merania minimálnej vertikálnej hĺbky pri nádržoch s dvojitým dnom 2m alebo $B/15$ pri nádržoch na konci lode, kde nie je žiadna identifikovateľná stoková oblasť, by sa malo vykladať tak, ako je uvedené nižšie. Pri meraní nádrží v rovnobežnej strednej časti trupu lode, kde je stoková oblasť jasne identifikovateľná, nie sú žiadne problémy. Nariadenie nevysvetľuje ako by sa malo merania vykonávať.

2 Minimálna šírka bočných nádrží by sa mala merať vo výške $D/5$ nad základnou líniou, ktorá poskytuje primeranú úroveň, nad ktorou by sa mala uplatňovať šírka 2m protikolíznej ochrany za predpokladu, že vo všetkých prípadoch je $D/5$ nad horným ohybom uprostred lode (pozri obrázok 1). Minimálna výška nádrží s dvojitým dnom by sa mala merať vo vertikálnej rovine meranej $D/5$ smerom dovnútra v priesečníku obšívky s vodorovnou líniou $D/5$ nad základnou líniou (pozri obrázok 2).

3 Hodnota PA_C pre bočnú nádrž, ktorá nemá minimálnu šírku 2 m po celej dĺžke, by bola nulová; pre tú časť nádrže, v ktorej je minimálna šírka 2 m, by sa nemala brať do úvahy. Pri posudzovaní PA_S by sa nemala zohľadniť žiadna nádrž s dvojitým dnom, ktorej časť, kdekoľvek v rámci svojej dĺžky, nespĺňa minimálne požiadavky na minimálnu hĺbku. Ak však predpokladané rozmery dna nákladovej nádrže nad dvojitým dnom úplne spadajú do oblasti nádrže alebo priestoru nad dvojitým dnom, ktorý spĺňa požiadavku minimálnej výšky a za predpokladu, že bočné priedely ohraničujúce nákladnú nádrž sú vertikálne alebo majú sklon najviac 45° od zvislej roviny, môže sa zobrať do úvahy tá časť nádrže s dvojitým dnom definovanej priemetom dna nákladovej nádrže. V podobných prípadoch, keď sú bočné nádrže nad dvojitým dnom nádrží na oddelený balast alebo prázdne priestory, tak sa to dá tiež zohľadniť. To by však v uvedených prípadoch nebránilo tomu aby sa v prvom prípade zohľadňovala hodnota PA_S a hodnota PA_C v druhom prípade, keď príslušná vertikálna alebo horizontálna ochrana je v súlade s minimálnymi vzdialenosťami predpísanými v nariadení 18.15.

4 Premietnuté rozmery by sa mali použiť podľa príkladov na obrázkoch 3 až 8. Obrázky 7 a 8 predstavujú meranie výšky pre výpočet PA_C pre nádrže s dvojitým dnom so šikmou hornou časťou nádrže. Obrázky 9 a 10 predstavujú prípady, keď je pri výpočte PA_S zohľadnená časť alebo celá nádrž s dvojitým dnom.

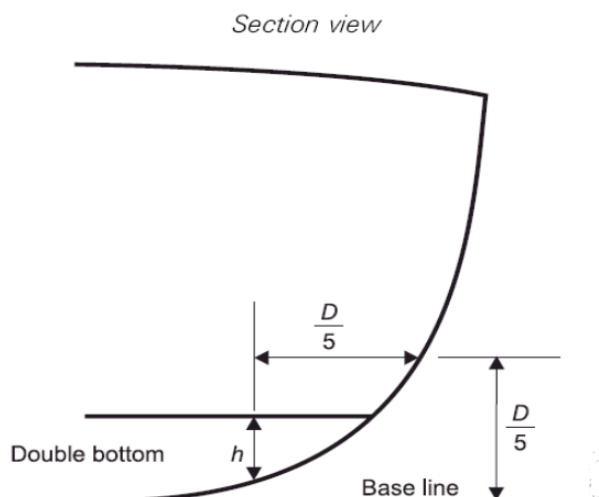
Obrázok 1 – Meranie minimálnej šírky bočnej balastovej nádrže na konci lode



Section view = Pričný rez
 Centre tank = Nádrž v strede lode
 Wing tank = Bočná nádrž
 Base line = Základná línia

hodnota w musí byť aspoň 2 m po celej dĺžke nádrže, ktorá má byť použitá pri výpočte PA_C .

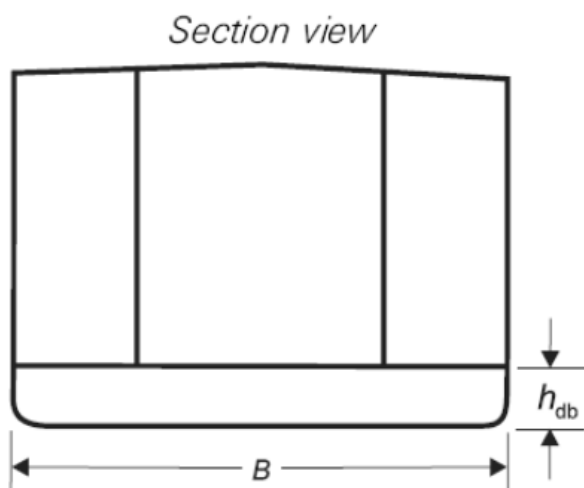
Obrázok 2 – Meranie minimálnej výšky bočnej balastovej nádrže



Section view = Priečny rez
 Double bottom = Dvojité dno
 Base line = Základná línia

h musí byť minimálne 2 m alebo $B/15$ podľa toho, ktorá hodnota je menšia, po celej dĺžke nádrže, ktorá má byť použitá pri výpočte PA_S

Obrázok 3 - Výpočet PA_C a PA_S u nádrže dvojitého dna v strede lode



Section view = Priečny rez

Pokiaľ je h_{db} je minimálne 2 m alebo $B/15$, podľa toho, ktorá hodnota je menšia, po celej dĺžke nádrže,

$$PA_C = h_{db} \times \text{dĺžka nádrže dvojitého dna} \times 2$$

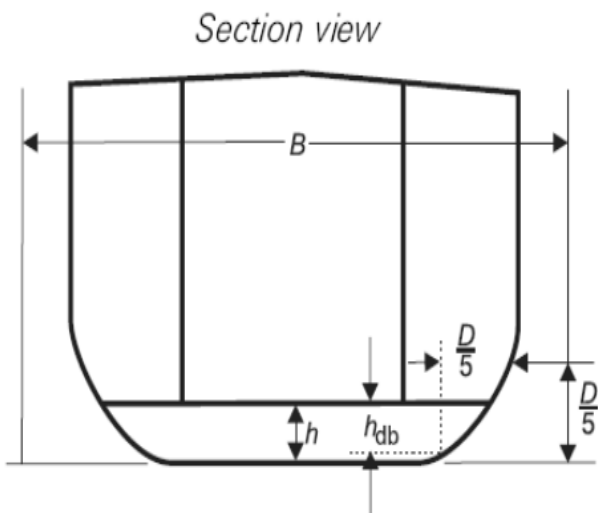
$$PA_S = 6 \times \text{dĺžka nádrže dvojitého dna}$$

Pokiaľ je h_{db} je menšie ako 2 m alebo $B/15$, podľa toho, ktorá hodnota je menšia

$$PA_C = h_{db} \times \text{dĺžka nádrže dvojitého dna} \times 2$$

$$PA_S = 0$$

Obrázok 4 – Výpočet PA_C a PA_S nádrže dvojitého dna na bokoch lode



Section view = Priečný rez

Pokiaľ je h_{db} je minimálne 2 m alebo $B/15$, podľa toho, ktorá hodnota je menšia, po celej dĺžke nádrže,

$$PA_C = h \times \text{dĺžka nádrže dvojitého dna} \times 2$$

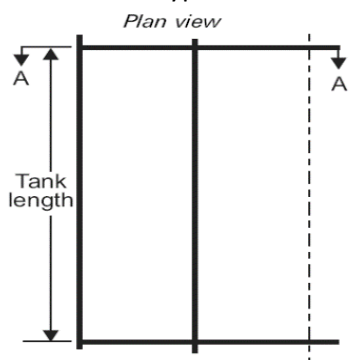
$$PA_S = B \times \text{dĺžka nádrže dvojitého dna}$$

Pokiaľ je h_{db} je menej ako 2 m alebo $B/15$, podľa toho, ktorá hodnota je menšia

$$PA_C = h \times \text{dĺžka nádrže dvojitého dna} \times 2$$

$$PA_S = 0$$

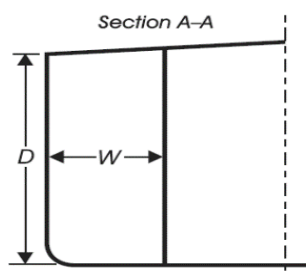
Obrázok 5 – Výpočet PA_C a PA_S bočnej nádrže umiestnenej v strede lode



Plan view = Pôdorys

Tank length = Dĺžka nádrže

Section = Priečný rez



Pokiaľ sa W rovná 2 m alebo viac,

$$PA_C = D \times \text{dĺžka nádrže} \times 2$$

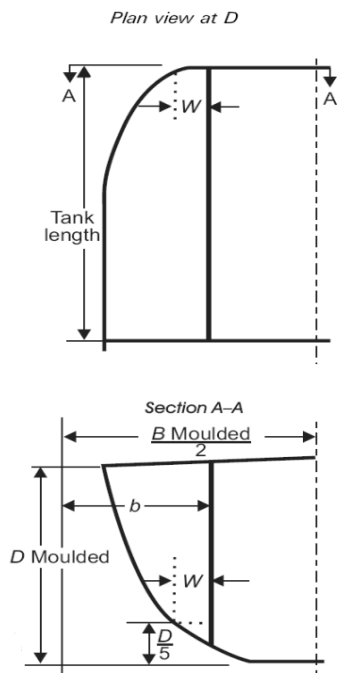
$$PA_S = W \times \text{dĺžka nádrže} \times 2$$

Pokiaľ je W je menej ako 2 m,

$$PA_C = 0$$

$$PA_S = W \times \text{dĺžka nádrže} \times 2$$

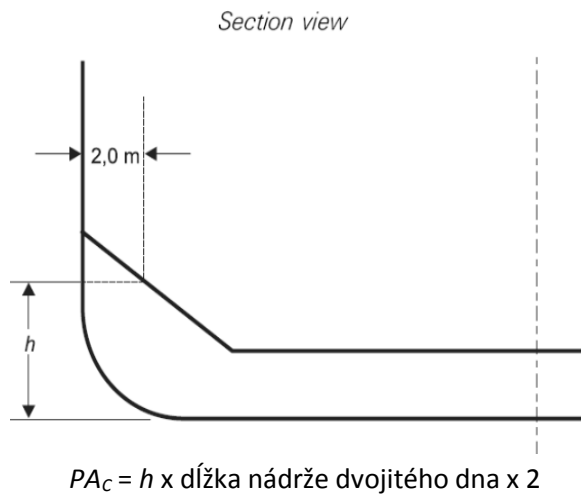
Obrázok 6 – Výpočet PA_C a PA_S bočnej nádrže na bokoch lode



Plan view = Pôdorys
 Tank length = Dĺžka nádrže
 Section view = Priečny rez
 Moulded = konštrukčná

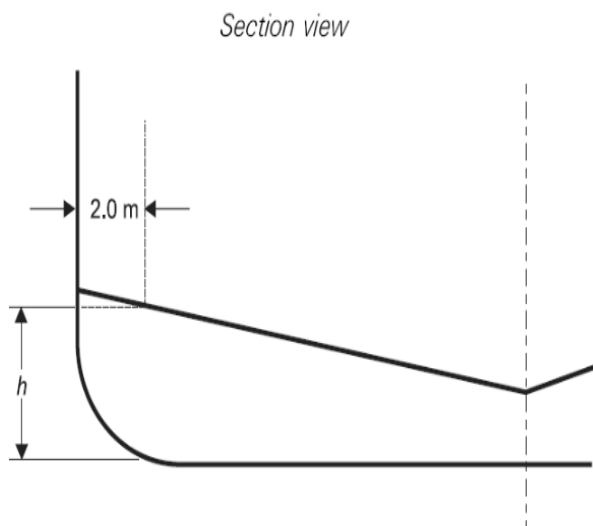
Pokiaľ sa W rovná 2 m alebo viac,
 $PA_C = D \times \text{dĺžka nádrže} \times 2'$
 $PA_S = W \times \text{dĺžka nádrže} \times 2'$
 Pokiaľ je W je menej ako 2 m,
 $PA_C = 0$
 $PA_S = W \times \text{dĺžka nádrže} \times 2'$

Obrázok 7 – Meranie h pre výpočet PA_C pri nádržiach dvojitého dna so šikmými hornými plochami (1)



Section view = Priečny rez

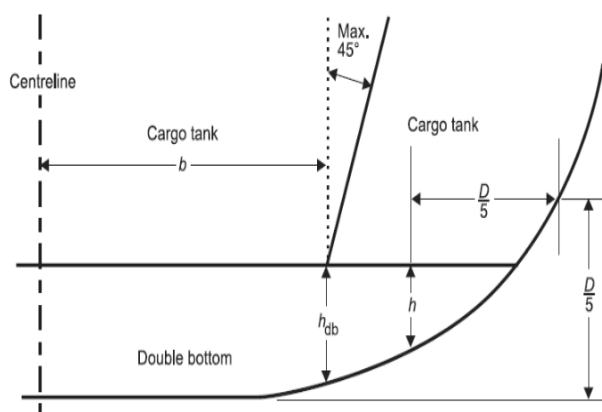
Obrázok 8 – Meranie h pre výpočet PA_C nádrží dvojitého dna so šikmými hornými plochami (2)



Section view = Priečný rez

$$PA_C = h \times \text{dĺžka nádrže dvojitého dna} \times 2$$

Obrázok 9 – Výpočet PA_S nádrže dvojitého dna bez jasne definovaného ohybu stokovej oblasti – keď je bočná nádrž nákladová nádrž



Centreline = os lode

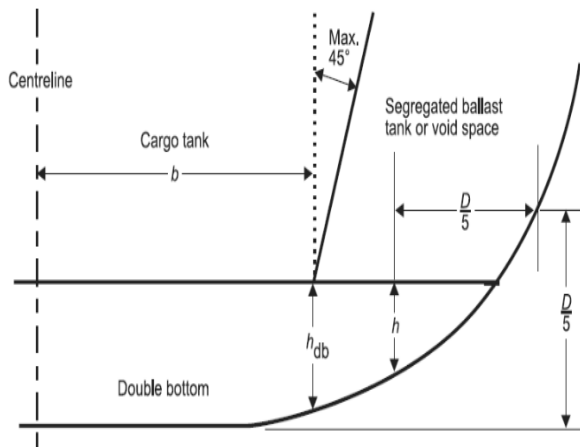
Cargo tank = nákladová nádrž

Double bottom = dvojité dno

Pokiaľ je h menej ako 2 m alebo $B/15$, podľa toho, ktorá hodnota je menšia, kdekoľvek po celej dĺžke nádrže ale hodnota h_{db} je aspoň 2 m alebo $B/15$, podľa toho, ktorá hodnota je menšia, po celej dĺžke nádrže v šírke $2b$, potom:

$$PA_S = 2b \times \text{dĺžka nákladovej nádrže}$$

Obrázok 10 – Výpočet PA_S nádrže dvojitého dna bez jasne definovaného ohybu stokovej oblasti
 – ak je bočná nádrž, nádrž na oddelený balast alebo koferdam/prázdny priestor.



Centreline = os lode

Cargo tank = nákladová nádrž

Double bottom = dvojité dno

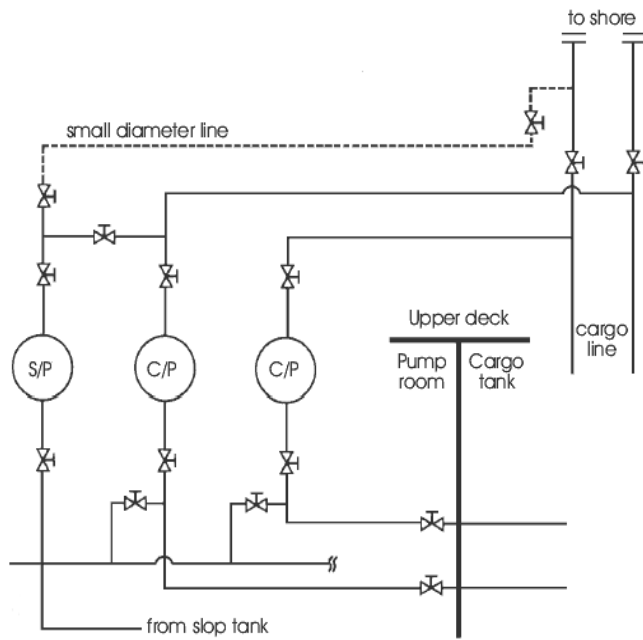
Segregated ballast tank or void space
 = nádrž na oddelený balast alebo
 koferdam/prázdny priestor.

Pokiaľ je h menej ako 2 m alebo $B/15$, podľa toho, ktorá hodnota je menšia, kdekoľvek po celej dĺžke nádrže ale hodnota h_{db} je aspoň 2 m alebo $B/15$, podľa toho, ktorá hodnota je menšia, po celej dĺžke nádrže v šírke $2b$, potom:

$$PA_S = B \times \text{dĺžka nákladovej nádrže}$$

Dodatok 3

Pripojenie potrubia s malým priemerom k ventilom rozvodného potrubia



to shore = na breh

small diameter line = potrubie s malým priemerom

upper deck = horná paluba

cargo line = nákladové potrubie

pump room = strojovňa čerpadiel

cargo tank = nákladová nádrž

from slop tank = zo zbernej nádrže na odpad

Špecifikácie pre projektovanie, montáž a prevádzku systému s čiastočným tokom na kontrolu vypúšťania mimo loď

1 Účel

1.1 Účelom týchto špecifikácií je poskytnúť konkrétne konštrukčné kritériá a požiadavky na inštaláciu a prevádzku pre systém s čiastočným tokom vymedzený v nariadení 30.6.5 Prílohy I Medzinárodného dohovoru o zabránení znečisťovaniu z lodí z roku 1973, v znení Protokolu z roku 1978 (MARPOL 73/78).

2 Uplatnenie

2.1 Ropné tankery dodané 31. decembra 1979 alebo pred týmto dátumom tak, ako je vymedzené v nariadení 1.28.1, môžu v súlade s nariadením 30.6.5 Prílohy I Dohovoru MARPOL vypúšťať znečistenú balastovú vodu a vodu kontaminovanú ropnými látkami z nákladových nádrží pod čiarou ponoru za predpokladu, že časť toku je vedená trvalým potrubím na ľahko prístupné miesto na hornej palube, alebo nad ním, kde môže byť počas vypúšťania vizuálne pozorované a za predpokladu, že zariadenia spĺňajú požiadavky stanovené správnym orgánom, ktorá musí obsahovať aspoň všetky ustanovenia týchto špecifikácií.

2.2 Koncept čiastočného toku mimo loď je založený na princípe, že pozorovanie reprezentatívnej časti toku odpadovej vody pri vypúšťaní mimo loď je rovnocenné s pozorovaním celého vypúšťaného prúdu odpadovej vody. Tieto špecifikácie poskytujú podrobnosti o návrhu, inštalácii a prevádzke systému s čiastočným tokom.

3 Všeobecné ustanovenia

3.1 Systém s čiastočným tokom na kontrolu vypúšťania mimo loď musí byť namontovaný tak, aby mohol účinne poskytovať reprezentatívnu vzorku odpadovej vody vypúšťanej mimo loď, za účelom vizuálneho zobrazenia za normálnych prevádzkových podmienok.

3.2 Systém s čiastočným tokom je v mnohých ohľadoch podobný systému odberu vzoriek pre systém sledovania a kontrolu vypúšťania ropných látok ale musí mať čerpacie zariadenia a potrubný rozvod oddelený od takéhoto systému alebo kombinované rovnocenné zariadenia prijateľné pre správny orgán štátu.

3.3 Zobrazovací displej systému s čiastočným tokom musí byť nainštalovaný na chránenom a ľahko prístupnom mieste schválenom správnym orgánom (napr. pri vstupe do miestnosti s čerpadlami), na hornej palube alebo vyššie. Musí sa brať ohľad na efektívnu komunikáciu medzi umiestnenia zobrazovacieho displeja systému s čiastočným tokom a miestom kontroly vypúšťania mimo loď.

3.4 Vzorky sa musia odoberať z príslušných častí palubného výtlačného potrubia a musia byť dodané do zobrazovacieho displeja prostredníctvom stáleho potrubného systému

3.5 Systém s čiastočným tokom na kontrolu vypúšťania mimo loď musí zahŕňať tieto komponenty:

- .1 odberné sondy na vzorky;
- .2 potrubný rozvod na vzorky vody;
- .3 podávacie čerpadlo (čerpadla) na vzorky
- .4 zobrazovacie zariadenie;
- .5 opatrenia na vypúšťanie vzoriek; a s výhradou priemeru potrubia na vzorky,
- .6 preplachovacie zariadenia.

3.6 Systém s čiastočným tokom na kontrolu vypúšťania mimo loď musí spĺňať príslušné bezpečnostné požiadavky.

4 Usporiadanie monitorovacieho systému

4.1 Miesta na odber vzoriek

4.1.1 Umiestnenie miesta na odber vzoriek

- .1 Miesta na odber vzoriek musia byť umiestnené tak, aby bolo možné získať príslušné vzorky

odpadovej vody vypúšťanej cez vypúšťacie otvory pod čiarou ponoru, ktoré sa používajú na prevádzkové vypúšťanie..2 Miesta na odber vzoriek sa musia, pokiaľ je to možné, nachádzať v úsekoch potrubia, kde sa bežne vyskytuje turbulentné prúdenie toku.

- .3 Miesta na odber vzoriek sa musia, pokiaľ je to možné, nachádzať na prístupných miestach vo vertikálnych častiach vypúšťacieho potrubia.

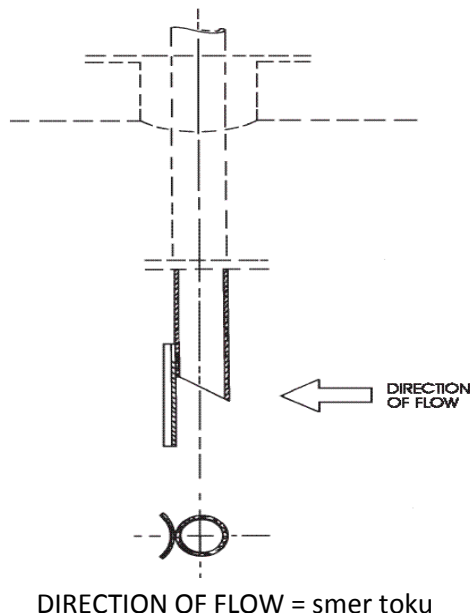
4.1.2 Sondy na odber vzoriek:

- .1 Sondy na odber vzoriek musia byť usporiadané tak, aby vyčnievali do potrubia do vzdialenosti asi jednej štvrtiny priemeru potrubia
- .2 Sondy na odber vzoriek musia byť usporiadané tak, aby sa dali ľahko vybrať na čistenie.
- .3 Systém s čiastočným tokom na kontrolu vypúšťania mimo loď musí mať uzatvárací ventil namontovaný vedľa každej sondy s výnimkou prípadu, keď je sonda namontovaná v nákladovom potrubí, dva uzatváracie ventily musia byť namontované do sérii vo vzorkovacom potrubí.
- .4 Sondy na odber vzoriek musia byť z materiálu odolného voči korózii a ropným látkam, dostatočne odolné, riadne spojené a upevnené.
- .5 Sondy na odber vzoriek musia mať tvar, ktorý nie je náchylný na upchávanie časticami nečistôt a nemal by na špičke sondy na odber vzoriek vytvárať vysoké hydrodynamické tlaky. Obrázok 1 je príkladom jedného vhodného tvaru sondy na odber vzoriek.
- .6 Sondy na odber vzoriek musia mať rovnaký nominálny otvor ako potrubie na odber vzoriek.

4.2 Potrubie na odber vzoriek

- .1 Potrubie na odber vzoriek musí byť umiestnené v čo najpriamejšej línii medzi miestami na odber vzoriek a zobrazovacím zariadením. Je potrebné sa vyhnúť ostrým ohybom a kapsám, v ktorých by sa mohli hromadiť ropné látky alebo sediment.
- .2 Potrubie na odber vzoriek musí byť usporiadané tak, aby sa voda so vzorkou priviedla do 20 s do zobrazovacieho displeja. Rýchlosť prúdenia v potrubí nesmie byť menšia ako 2 m/s.'

Obrázok 1 – Sonda na odber vzoriek systému s čiastočným tokom



- .3 Priemer potrubia nesmie byť menší ako 40 mm ak nie je nainštalované pevné preplachovacie zariadenie a nesmie byť menšie ako 25 mm ak je namontované tlakové preplachovacie zariadenie tak, ako je podrobne uvedené v bode 4.4.
- .4 Potrubie na odber vzoriek musí byť z materiálu odolného voči korózii a ropným látkam,

dostatočne odolné, riadne spojené a upevnené.

- .5 Ak je nainštalovaných niekoľko odberných miest, potrubie musí byť pripojené k ventilovej skrini na sacej/ podtlakovej strane podávacieho čerpadla na vzorky.

4.3 Podávacie čerpadlo na vzorky

- .1 Kapacita podávacieho čerpadla na vzorky musí byť dostatočná aby prietok vody vzorky spĺňal požiadavky 4.2.2.

4.4 Preplachovacie zariadenie

- .1 Ak je priemer potrubia na vzorky menší ako 40 mm, na preplachovanie jeho systému musí byť nainštalované pevné spojenie z tlakového potrubia na morskú alebo sladkú vodu.

4.5 Zobrazovacie zariadenie

- .1 Zobrazovacie zariadenie sa skladá zo zobrazovacej komory vybavenej priezorom. Komora by mala byť taká, veľká aby umožňovala jasne vidieť voľný pád prúdu vody zo vzorky po dĺžke najmenej 200 mm. Správny orgán môže schváliť rovnocenné zariadenie.
- .2 Súčasťou zobrazovacie zariadenie musia byť ventily a potrubie aby umožnilo časti toku vzorky obísť zobrazovaciu komoru, s cieľom získať laminárny prietok na zobrazovanie v komore.
- .3 Zobrazovacie zariadenie musí byť navrhnuté tak, aby bolo možné ho ľahko otvoriť a vyčistiť.
- .4 Vnútorý priestor zobrazovacej komory musí byť biely, s výnimkou steny v pozadí, ktorá musí byť zafarbená tak, aby sa uľahčilo pozorovanie akejkoľvek zmeny v kvalite vzorku vody.
- .5 Dolná časť zobrazovacej komory musí byť v tvare lievika pre zber vzoriek vody.
- .6 Musí byť nainštalovaný skúšobný kohútik na odberanie náhodných vzoriek aby bolo možné vzorku vody preskúmať nezávisle na zobrazovacom zariadení.
- .7 Zobrazovacie zariadenie musí byť odpovedajúcim spôsobom osvetlené za účelom uľahčenia vizuálneho pozorovania vzoriek vody.

4.6 Zariadenie k vypúšťaniu vzoriek

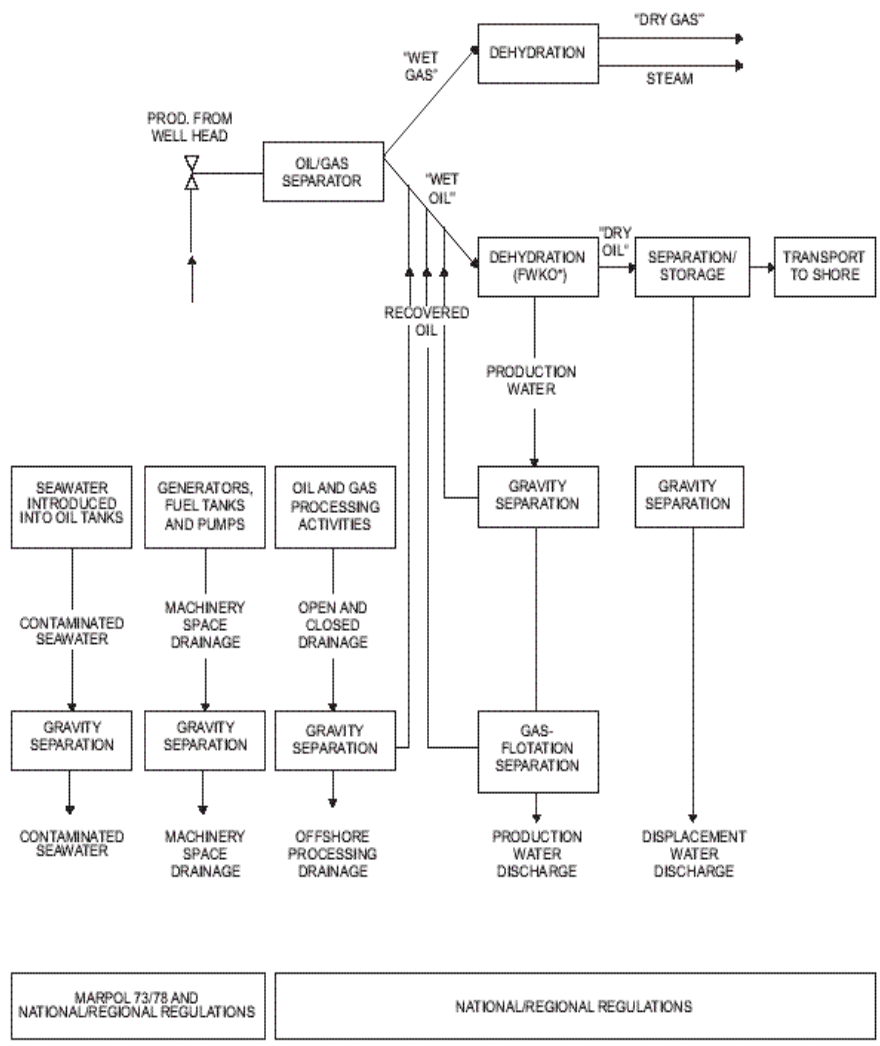
- .1 Vzorka vody opúšťajúca zobrazovaciu komoru musí byť vedená do mora alebo do odpadnej nádrže a to pevným potrubím odpovedajúceho priemeru.

5 Prevádzka

- 5.1 Pri vypúšťaní znečistenej balastovej vody alebo inej, ropnými látkami kontaminovanú vodu z nákladových nádrží cez výpustný otvor pod čiarou ponoru za predpokladu, že systém s čiastočným tokom na kontrolu vypúšťania mimo loď musí vždy umožňovať odobranie vzorku vody z príslušnej výpuste.
- 5.2 Vzorka vody musí byť sledovaná najmä v priebehu fáze vypúšťania, kedy je možnosť znečistenia ropnými látkami najväčšia. Vypúšťanie sa musí zastaviť, keď bude možné vidieť v prúde akékoľvek stopy ropných látok a keď merač obsahu ropných látok ukáže, že obsah ropných látok prekračuje prípustné medze.
- 5.3 U systémov, ktoré sú vybavené preplachovacím zariadením, by malo byť po zistení znečistenia prepláchnuté potrubie na odber vzoriek a navyiac, sa doporučuje prepláchnuté potrubie na odber vzoriek po každom použití.
- 5.4 Návody o manipulácii s lodným nákladom a balastom a prípadne, kde je to použiteľné, manuály vyžadované u systémov vymývania zvyškov surové ropy alebo pre prevádzku vyčlenených nádrží na čistý balast musia jasne popisovať použitie systému čiastočne oddeleného toku v spojení s vypúšťaním balastu a postupu odkalovania zbernej, odpadovej nádrže.

Dodatok 5

Vypúšťanie z pevných alebo plávajúcich plošín



* FWKO means "free-water knock out".

Contaminated seawater = Znečistená morská voda

Dehydration = Odľučovanie vody

Displacement water discharge = Vypúšťanie vytlačenej vody

Dry gas = Suchý plyn

Gas-flotation separation = Rozrušovanie plynnou flotáciou

Generators, fuel tanks a pumps = Generátory, palivové nádrže a čerpadla

Gravity separation = Rozrušovanie pomocou gravitácie

Machinery space drainage = Odtoky zo strojných priestorov

MARPOL and national/regional regulations = MARPOL a národné/ miestne predpisy

National/regional regulations = Národné/regionálne predpisy

Offshore processing drainage = Odtoky z príbrežného spracovávanía

Oil and gas processing activities = Spracovanie ropných látok a plynu

Oil/gas separator = Odľučovač ropnej látky/plynu

Open and closed drainage = Otvorený a uzatvorený odtok

Production water = Voda z výrobných procesov

Production water discharge = Vypúšťanie vody z výrobných procesov

Product from well head = Produkt z ústia vrtu

Recovered oil = Znovu obnovená ropná látka

Seawater introduced into oil tanks = Morská voda napustená do ropných nádrží

Separation/ storage = Odľučovanie/uskladnenie

Steam = Para

Transport to shore = Doprava na breh

Wet gas = Mokry plyn

Wet oil = Mokrá ropná látka

FWKO znamená „odstraňovanie voľnej vody“

Príloha II Dohovoru MARPOL

Nariadenia o predchádzaní znečisťovania mora hromadne prepravovanými škodlivými, kvapalnými látkami

Kapitola 1 - Všeobecné ustanovenia

Nariadenie 1

Vymedzenie pojmov

Na účely tejto prílohy:

1 *Výročný dátum* znamená deň a mesiac každého roka, ktorý bude zodpovedať dátumu skončenia platnosti Medzinárodného osvedčenia o predchádzaní znečisťovania mora škodlivými, hromadne prepravovanými, kvapalnými látkami.

2 *Súvisiace potrubie* znamená potrubie od miesta sania v nákladovej nádrži k prípojke pre pripojenia sa k pobrežnému systému používané k vykládke nákladu a zahŕňa všetko lodné potrubie, čerpadlá a filtre, ktoré sú v otvorenom spojení s nákladovým vykladacím potrubím.

3 *Balastová voda*

Čistý balast znamená balastovú vodu prepravovanú v nádrži, ktorá bola od posledného použitia na prepravu nákladu obsahujúceho látku kategórie X, Y alebo Z dôkladne vyčistená, zvyšky z nej boli vypustené a nádrž bola vyprázdnená v súlade s príslušnými požiadavkami tejto Prílohy.

Oddelený balast znamená balastovú vodu napustenú do nádrže, trvalo pridelenú na prepravu balastu alebo nákladu iného ako sú ropné látky alebo škodlivé kvapalné látky ako sú vymedzené v Prílohách tohto Dohovoru a ktorá je úplne oddelená od nákladu a palivového systému.

4 *Predpisy o preprave chemických látok*

Predpisy o preprave chemických látok znamenajú Kódex o konštrukcii a vybavenie lodí pre prepravu chemikálií ako hromadného tovaru prijatý Výborom pre ochranu morského prostredia Organizácie rezolúciou MEPC.20(22), v znení zmien a doplnkov prijatých Organizáciou, za predpokladu, že takéto zmeny a doplnenia sa prijmú a uvedú do platnosti v súlade s ustanoveniami článku 16 tohto Dohovoru o postupoch zmien a doplnení uplatniteľných na dodatok k Prílohe.

Medzinárodný kódex pre prepravu chemikálií ako hromadného tovaru znamená, Medzinárodný Kódex o konštrukcii a vybavenie lodí pre prepravu chemikálií ako hromadného tovaru, prijatý Výborom pre ochranu morského prostredia Organizácie rezolúciou MEPC.19(22), v znení zmien a doplnkov prijatých Organizáciou, za predpokladu, že takéto zmeny a doplnenia sa prijmú a uvedú do platnosti v súlade s ustanoveniami článku 16 tohto Dohovoru o postupoch zmien a doplnení uplatniteľných na dodatok k Prílohe.

5 *Hĺbka vody* znamená zmapovanú hĺbku.

6 *Pláva po trase* znamená, že loď sa pláva na mori na kurze alebo kurzoch, vrátane odchýlky od najkratšej priamej trasy, ktorá, pokiaľ je to možné na navigačné účely, spôsobí, že akékoľvek vypúšťané látky sa rozložia na tak veľkej ploche mora, ako je to primerané a uskutočniteľné.

7 *Kvapalné látky* sú tie kvapaliny, ktorých tlak pary pri teplote 37,8 °C nepresahujúci absolútnu hodnotu 0,28 MPa.

8 *Príručka* znamená Príručku postupov a opatrení v súlade so vzorom uvedeným v Dodatku IV tejto Prílohy.

9 *Najbližšia pevnina*. Pojem „od najbližšej pevniny“ znamená od základnej línie, od ktorej je príslušné teritoriálne more zriadené v súlade s medzinárodným právom, okrem toho, že na účely tohto dohovoru „od najbližšej pevniny“ pri severovýchodnom pobreží Austrálie znamená od čiary výtýčenej z bodu na pobreží Austrálie v pozícii:

11°00' južnej zemepisnej šírky, 142°08' východnej zemepisnej dĺžky
do bodu o súradniciach 10°35' južnej zemepisnej šírky, 141°55' východnej zemepisnej dĺžky ,
potom do bodu o súradniciach 10°00' S, 142°00' východnej zemepisnej dĺžky,
potom do bodu o súradniciach 09°10' S, 143°52' východnej zemepisnej dĺžky,
potom do bodu o súradniciach 09°00' S, 144°30' východnej zemepisnej dĺžky,
potom do bodu o súradniciach 10°41' južnej zemepisnej šírky, 145°00' východnej zemepisnej dĺžky,
potom do bodu o súradniciach 13°00' južnej zemepisnej šírky, 145°00' východnej zemepisnej dĺžky,
potom do bodu o súradniciach 15°00' S, 146°00' východnej zemepisnej dĺžky,
potom do bodu o súradniciach 17°30' S, 147°00' východnej zemepisnej dĺžky,
potom do bodu o súradniciach 21°00' južnej zemepisnej šírky, 152°55' východnej zemepisnej dĺžky,
potom do bodu o súradniciach 24°30' južnej zemepisnej šírky, 154°00' východnej zemepisnej dĺžky,
potom do bodu na pobreží Austrálie o súradniciach 24°42' južnej zemepisnej šírky a 143°52' východnej zemepisnej dĺžky.

10 *Škodlivá kvapalná látka* je akákoľvek látka uvedená v stĺpci Kategórie znečistenia v kapitole 17 alebo 18 Medzinárodného kódexu na prepravu chemikálií ako hromadného tovaru alebo predbežne hodnotená podľa ustanovení nariadenia 6.3, že patrí do kategórie X, Y alebo Z.

11 *Milióntina (ppm)* znamená počet častíc látky na 1 milión ostatných častíc (mL/m^3).

12 *Zvyšok* znamená akákoľvek škodlivá kvapalná látka, ktorá zostáva na zneškodnenie.

13 *Zmes zvyškov a vody* znamená zvyšky, do ktorých sa na akýkoľvek účel pridala voda (napr. Čistenie nádrže, balastové zárezy, splašky z lodných stok).

14 *Stavba lode*

14.1 *Postavená loď* znamená loď, ktorej kýl bol položený alebo ktorá bola v podobnej fáze stavby. Loď prestavaná na chemický tanker bez ohľadu na dátum stavby, sa musí považovať za chemický tanker postavený v deň začatia takejto prestavby. Toto ustanovenie o prestavbe sa neuplatňuje na úpravu lode, ktorá spĺňa všetky nasledovné podmienky:

- .1 loď bola postavená pred 1. júlom 1986; a
- .2 loď je oprávnená podľa Medzinárodného kódexu na prepravu chemikálií ako hromadného tovaru (BCH Kódex), v jeho aktualizovanom znení prevážať iba látky označené Kódexom ako látky s rizikom znečistenia životného prostredia na mori.

14.2 *Podobná etapa stavby* znamená štádium stavby lode, v ktorom:

- .1 začína stavba identifikovateľná so špecifickou loďou; a
- .2 začala montáž uvedenej lode, pri ktorej sa použilo minimálne 50 ton alebo 1% odhadovanej hmotnosti všetkého konštrukčného materiálu, podľa toho, ktorá hodnota je menšia. *Tuhnúci/netuhnúci*

15.1 *Tuhnúca látka* je škodlivá kvapalná látka, ktorá:

- .1 v prípade látky s bodom topenia nižším ako 15°C, ktorej teplota v čase vykládky je nižšia, ako je teplota o 5°C vyššia od jej bodu topenia; alebo
- .2 v prípade látky s bodom topenia rovným alebo väčším ako 15°C, ktorej teplota v čase vykládky je nižšia, ako je teplota o 10°C vyššia od jej bodu topenia.

15.2 *Netuhnúca látka* je škodlivá kvapalná látka, ktorá nie je tuhúca látka.

16 *Tanker*

16.1 *Chemický tanker*, znamená loď konštruovaná alebo upravená za účelom hromadnej prepravy akýchkoľvek kvapalných výrobkov vymedzených v kapitole 17 Medzinárodného kódexu na prepravu chemikálií ako hromadného tovaru, v jeho aktualizovanom znení.

16.2 *NLS tanker* znamená loď konštruovaná alebo upravená za účelom hromadnej prepravy škodlivých kvapalných látok a zahŕňa aj „*ropný tanker*“ v zmysle vymedzenia v Prílohe I tohto Dohovoru ak je

certifikovaný na hromadnú prepravu nákladu alebo časti nákladu škodlivých kvapalín.

17 Viskozita

17.1 *Látka s vysokou viskozitou* znamená škodlivá kvapalná látka kategórie X alebo V s viskozitou rovnou alebo vyššou ako 50 mPa.s pri teplote vykládky.

17.2 *Látka s nízkou viskozitou* znamená škodlivá kvapalná látka, ktorá nie je *látkou s vysokou viskozitou*

Nariadenie 2

Uplatnenie

1 Pokiaľ nie je výslovne stanovené inak, ustanovenia tejto prílohy sa uplatňujú na všetky lode, ktoré sú certifikované na hromadnú prepravu nákladu škodlivých kvapalín.

2 Ak sa náklad, na ktorý sa vzťahujú ustanovenia Prílohy I tohto Dohovoru, prepravuje v nákladnom priestore NLS tankera, uplatňujú sa aj príslušné požiadavky Prílohy I tohto Dohovoru.

Nariadenie 3

Výnimky

1 Požiadavky na vypúšťanie uvedené v tejto Prílohe a kapitola 2 časti II-A polárneho kódexu sa nevzťahujú na vypúšťanie škodlivých kvapalných látok alebo zmesí obsahujúcich tieto látky do mora ak k takémuto vypúšťaniu došlo:

- .1** za účelom zaistenia bezpečnosti lode alebo záchranu života na mori; alebo **.2** v dôsledku poškodenia lode alebo jej vybavenia
 - .2.1** za predpokladu, že po vzniku poškodenia alebo zistenia vypúšťania boli prijaté všetky primerané preventívne opatrenia alebo zistenia vypúšťania s cieľom zabrániť alebo minimalizovať vypúšťanie; a
 - .2.2** okrem prípadu ak vlastník alebo kapitán konal buď s úmyslom spôsobiť škodu alebo nedbanlivo tým, že vedel, že pravdepodobne vznikne škoda; alebo
- .3** na základe predchádzajúceho povolenia príslušného správneho orgánu štátu pri použití za účelom zníženia vplyvu osobitných prípadov znečistenia s cieľom minimalizovať škody spôsobené znečistením. Každé takéto vypúšťanie podlieha schváleniu vlády štátu, v ktorého súdnej právomoci sa má vykonať zamýšľané vypúšťanie.

Nariadenia 4

Oslobodenia

1 Pokiaľ ide o zmeny a doplnenia požiadaviek na prepravu z dôvodu aktualizácie látky, uplatňujú sa nasledovné ustanovenia:

- .1** ak zmeny a doplnenia tejto prílohy a Medzinárodného kódexu pre prepravu chemikálií ako hromadného tovaru (Kódex IBC) a Kódexu pre hromadnú prepravu chemikálií, v platnom znení (Kódex BCH), zahŕňajú zmeny konštrukcie alebo vybavenia a príslušenstva v dôsledku aktualizácie požiadaviek na prepravu určitých látok, správny orgán môže na určité obdobie zmeniť alebo oddialiť uplatňovanie takejto zmeny a doplnenia na lode postavené pred dátumom nadobudnutia účinnosti tejto zmeny a doplnenia ak sa okamžité uplatňovanie takejto zmeny a doplnenia považuje za neprimerané alebo neuskutočniteľné. Takéto zmiernenie sa určí vo vzťahu na každú jednotlivú látku;
- .2** správny orgán, umožňujúci zmiernenie uplatňovania zmeny a doplnenia podľa tohto odseku, musí predložiť Organizácii správu, v ktorej uvedie podrobnosti o dotknutej lodi alebo lodiach, nákladoch osvedčených na prepravu, o činnostiach, do ktorých je každá loď zapojená

a zdôvodnenie zmiernenia, za účelom rozoslania ich zmluvným stranám Dohovoru, z dôvodu ich informovania a prijatia vhodných opatrení ak sú nutné a odrážajú výnimku z osvedčenia podľa nariadenia 7 alebo 9 tejto Prílohy;

.3 Bez ohľadu na vyššie uvedené môže správny orgán oslobodiť lode od požiadaviek na prepravu podľa nariadenia 11 pre lode oprávnené prepravovať jednotlivé identifikovaných rastlinných olejov identifikovaných príslušnou poznámkou pod čiarou v kapitole 17 Kódexu IBC za predpokladu, že loď spĺňa tieto podmienky:

.3.1 podľa tohto nariadenia musí NLS tanker spĺňať všetky požiadavky na loď typu 3 ako sú uvedené v Kódexe IBC, s výnimkou umiestnenia nákladových nádrží;

.3.2 na základe tohoto nariadenia, nákladové nádrže musia byť umiestnené v nasledovných vzdialenostiach vo vnútri lode. Po celej dĺžke nákladovej nádrže musí byť chránená balastovými nádržami/tankami, alebo priestormi iného druhu, ako sú nákladové nádrže, ktoré prepravujú olej takto:

.3.2.1 bočné nádrže alebo priestory musia byť usporiadané tak, aby nákladové nádrže boli umiestnené smerom dovnútra od konštrukčnej línie bočnej obšívky, vo vzdialenosti nikde nie menšej ako 760 mm.

.3.2.2 nádrže alebo priestory musia byť usporiadané tak, aby vzdialenosť medzi dnom nákladných nádrží a konštrukčnou líniou obšívky dna, meranej v pravom uhle do obšívky dna, loď nebola menšia ako $B/15$ (m) alebo 2,0 m v osi, podľa toho, ktorá hodnota z týchto možností je menšia. Minimálna vzdialenosť musí byť 1,0 m;

.3.3 udelené oslobodenie musí byť uvedené v príslušnom osvedčení.

2 S výhradou ustanovení odseku 3 tohto nariadenia, sa ustanovenia nariadenia 12.1 nemusia uplatňovať na loď postavenú pred 1. júlom 1986, ktorá vykonáva obmedzené plavby tak, ako to bolo určené správnym orgánom štátu medzi:

.1 prístavmi alebo terminálmi v rámci štátu, ktorý je zmluvnou stranou tohto Dohovoru; alebo

.2 prístavmi alebo terminálmi štátov, ktoré sú zmluvnou stranou tohto Dohovoru.

3 Ustanovenia odseku 2 tohto nariadenia sa musia vzťahovať na loď postavenú pred 1. júlom 1986, iba ak:

.1 zakaždým, keď sa má nádrž, ktorá obsahuje látky alebo zmesi kategórie X, Y alebo Z vymývať alebo plniť/balastovať, nádrž sa premyje v súlade s postupom pre predbežné vymývanie schváleným správnym orgánom štátu, v súlade s Doplnkom VI tejto Prílohy a výplachy z nádrže sa vypustia do prístavného prijímacieho zariadenia určeného pre odovzdávanie látok z lodí;

.2 následné umývanie alebo balastová voda sa vypúšťa do zberného zariadenia alebo na mori v súlade s inými ustanoveniami tejto Prílohy;

.3 primeranosť zberných zariadení v prístavoch alebo termináloch uvedených vyššie na účely tohto odseku schvaľujú vlády štátov, ktoré sú zmluvnými stranami tohto Dohovoru, v rámci ktorých sa takéto prístavy alebo terminály nachádzajú;

.4 v prípade lodí, ktoré sa zúčastňujú plavby do prístavov alebo terminálov pod jurisdikciou iných štátov, ktoré sú zmluvnými stranami tohto dohovoru, správny orgán oznámi Organizácii na účely jej informovania a rozoslania zmluvným stranám tohto Dohovoru podrobné údaje o udelených výnimkách z dôvodu ich informovania a prijatia vhodných opatrení ak sú nutné; **a.5** osvedčenie požadované podľa tejto prílohy je potvrdené v tom zmysle, že loď sa výlučne zúčastňuje na takýchto obmedzených plavbách.

4 Pre loď, ktorej konštrukčné a prevádzkové vlastnosti sú také, že sa nevyžaduje balastovanie nákladových nádrží a umývanie nákladových nádrží sa vyžaduje iba na opravu alebo pri dokovaní v suchom

doku, môže správny orgán povoliť výnimku z ustanovení nariadenia 12 za predpokladu, že sú splnené všetky nasledovné podmienky:

- .1 konštrukcia, stavba a vybavenie lode sú schválené správnym orgánom so zreteľom na druh prevádzkových činností, pre ktoré je určená;
- .2 akákoľvek odpadová voda z umývania nádrží, ktoré sa môžu vykonať pred opravou alebo pred uložením do suchého doku sa vypustí do prístavného zberného zariadenia, ktorého primeranosť je overená správnym orgánom štátu;
- .3 v osvedčení požadovanom podľa tejto Prílohy sa uvádza:
 - .3.1 že každá nákladová nádrž je certifikovaná na prepravu obmedzeného počtu látok, ktoré sú porovnateľné a môžu byť prepravované striedavo v tej istej nádrži bez nutnosti čiastočného vyčistenia a .3.2 podrobností o udelenom oslobodení;
- .4 loď má príručku schválenú správnym orgánom štátu; a
- .5 v prípade lodí, ktoré sa zúčastňujú plavby do prístavov alebo terminálov pod jurisdikciou iných štátov, ktoré sú zmluvnými stranami tohto dohovoru, správny orgán oznámi Organizácii za účelom jej informovania a rozoslania zmluvným stranám tohto Dohovoru podrobné údaje o udelených výnimkách z dôvodu ich informovania a prijatia vhodných opatrení ak sú nutné.

Nariadenie 5

Rovnocenné opatrenia

1 Správny orgán môže povoliť aby sa akékoľvek vybavenie, materiál, zariadenie alebo prístroj mohlo nainštalovať na loď ako rovnocenné k tomu, ktoré sa vyžaduje v tejto Prílohe ak je toto vybavenie, materiál alebo zariadenie minimálne také účinné ako sa vyžaduje v tejto Prílohe. Táto právomoc správneho orgánu sa nevzťahuje na nahradenie prevádzkových metód na vykonanie kontroly vypúšťania škodlivých kvapalných látok ako ekvivalent s tými projektovými a konštrukčnými prvkami, ktoré sú predpísané nariadeniami tejto Prílohy.

2 Správny orgán, ktorý umožňuje vybavenie, materiál, zariadenie alebo prístroj ako rovnocenný k zariadeniu požadovanému touto prílohou podľa odseku 1 tohto nariadenia oznámi Organizácii za účelom jej informovania a rozoslania zmluvným stranám tohto Dohovoru o tom podrobné údaje, z dôvodu ich informovania a prijatia vhodných opatrení ak sú nutné.

3 Bez ohľadu na ustanovenia hore uvedených odsekov 1 a 2 tohto nariadenia sa musí konštrukcia a vybavenie tankerov pre prepravu skvapalneného plynu, ktoré majú osvedčenie na prepravu škodlivých kvapalných látok uvedených v príslušnom Kódexe na prepravu plynov, v jeho aktualizovanom znení, považovať za rovnocenné v súlade s požiadavkami na konštrukciu a vybavenie obsiahnutými v nariadení 11 a 12 tejto Prílohy za predpokladu, že tanker pre prepravu kvapalného plynu spĺňa všetky tieto nasledovné podmienky:

- .1 je držiteľom Osvedčenia o spôsobilosti v súlade s príslušným Kódexom tankerov na prepravu plynov pre cisternové lode certifikované pre hromadnú prepravu skvapalnených plynov..2 je držiteľom Medzinárodne osvedčenie o zabránení znečistenia pri hromadnej preprave škodlivých skvapalnených látok, v ktorom je potvrdené, že tanker na prepravu skvapalneného plynu môže prepravovať len tie škodlivé kvapalné látky, ktoré sú identifikované a uvedené v príslušnom Kódexe tankerov na prepravu skvapalneného plynu;
- .3 je vybavený nádržami na oddelený balast;
- .4 je vybavený čerpacími a potrubnými zariadeniami, ktoré spĺňajú požiadavky správneho orgánu a zaistia aby množstvo zvyškov nákladu zostávajúcich v nádrži a s nimi súvisiaceho potrubia po vyložení nepresiahlo príslušné množstvo zvyškov ako sa to vyžaduje v nariadení 12.1, 12.2. alebo 12,3; a.5 je vybavený príručkou schválenou správnym orgánom, ktorá zabezpečuje, že nedôjde k žiadnemu prevádzkovému miešaniu zvyškov nákladu a vody a že v nádrži nezostanú po použití ventilačných postupov predpísaných v príručke, žiadne zvyšky nákladu.

Kapitola 2 - Kategorizácia škodlivých kvapalných látok

Nariadenie 6

Kategorizácia a zoznam škodlivých kvapalných látok a iných látok

- 1 Na účely nariadení tejto Prílohy sa škodlivé kvapalné látky delia do štyroch nasledovných kategórií:
 - .1 Kategória X: škodlivé kvapalné látky, ktoré, pokiaľ sa vypustia do mora pri čistení nákladových nádrží alebo pri vypúšťacích operáciách, sa považujú za látky, ktoré predstavujú závažné riziko buď pre morské zdroje alebo pre ľudské zdravie a preto odôvodňujú zákaz vypúšťania do morského prostredia.
 - .2 Kategória Y: škodlivé kvapalné látky, ktoré, pokiaľ sa vypustia do mora pri čistení alebo vypúšťaní vody z balastových nádrží, sa považujú za látky, predstavujúce hrozbu buď pre morské zdroje alebo ľudské zdravie alebo spôsobujú poškodenie vybavenia alebo iného legitímneho využívania mora a preto odôvodňujú obmedzenie kvality a kvantity ich vypúšťania do morského prostredia;.
 - .3 Kategória Z: škodlivé kvapalné látky, ktoré, pokiaľ vypustia do mora pri čistení alebo vypúšťaní vody z balastových nádrží, sa považujú za látky, predstavujúce menšiu hrozbu buď pre morské zdroje alebo ľudské zdravie a preto odôvodňujú menej prísne obmedzenie kvality a kvantity ich vypúšťania do morského prostredia;.
 - .4 Iné látky: látky označené ako OS v stĺpci „Kategórie znečistenia“ Kapitoly 18 Medzinárodného kódexu na prepravu chemikálií ako hromadného tovaru (Kódex IBC), ktoré boli vyhodnotené a bolo zistené, že nepatria do kategórie X, Y alebo Z v zmysle nariadenia 6.1 tejto Prílohy, pretože sa v súčasnosti nepovažujú za škodlivé pre morské zdroje, ľudské zdravie, vybavenie alebo iné legitímne využívanie mora, pri vypúšťaní do mora pri čistení nádrží alebo debalastovaní lodí. Vypúšťanie stokovej vody alebo balastovej vody alebo iných zvyškov alebo zmesí obsahujúcich iba látky uvedené ako „iné látky“; nepodlieha žiadnym požiadavkám uvedeným v tejto Prílohe.
- 2 Usmernenia na použitie pri kategorizácii škodlivých kvapalných látok sú uvedené v Dodatku I tejto Prílohy.
- 3 Ak je potrebné prepravovať hromadne kvapalnú látku, ktorá nie je klasifikovaná podľa odseku 1 tohto nariadenia, vlády zmluvných strán dohovoru, ktoré sa zúčastňujú na navrhovanej operácii, ustanovia a dohodnú sa na predbežnom hodnotení navrhovanej operácie na základe usmernení uvedených v odseku 2 tohto nariadenia. Kým sa nedosiahne úplná dohoda medzi zúčastnenými vládami, daná látka sa nesmie prepravovať po mori. Čo najskôr, najneskôr však do 30 dní po dosiahnutí dohody, zmluvná strana, ktorá látku vyrába alebo zmluvná strana, ktorá ju prepravuje a zahajuje príslušnú jednanie o dohode, to musí oznámiť Organizácii, ktorej poskytne podrobnosti o látke a predbežné posúdenie za účelom výročného rozoslania všetkým stranám z dôvodu ich informovanosti. Organizácia musí viesť register všetkých takýchto látok a ich predbežné hodnotenie dovedy, kým sa látky formálne nezahrnú do Kódexu IBC.

Kapitola 3 – Prehliadky a vydávanie osvedčení

Nariadenie 7

Prehliadka a certifikácia chemických tankerov

Bez ohľadu na ustanovenia nariadení 8, 9 a 10 tejto Prílohy sa chemické tankery, ktoré boli predmetom prehliadky a certifikované štátmi, ktoré sú zmluvnými stranami tohto Dohovoru v súlade s ustanoveniami Medzinárodného kódexu na prepravu chemikálií ako hromadného tovaru alebo Kódexu na prepravu sa považuje za vyhovujúce ustanoveniam uvedených nariadení a osvedčenie vydané podľa tohto kódexu má rovnakú platnosť a dostane rovnaké uznanie ako osvedčenie vydané podľa nariadenia 9 tejto Prílohy.

Nariadenie 8

Prehliadky lode

- 1 Lode prepravujúce hromadne škodlivé kvapalné látky podliehajú nižšie uvedeným prehliadkam:
 - .1 Počiatočná prehliadka pred uvedením lode do prevádzky alebo pred prvým vydaním osvedčenia vyžadovaného podľa nariadenia 9 tejto Prílohy, ktoré musí zahŕňať úplnú prehliadku jej konštrukcie, vybavenia, systémov, príslušenstva, zariadenia a materiálu, pokiaľ sa na loď vzťahuje táto Príloha. Táto prehliadka musí zabezpečiť aby jej konštrukcia, vybavenie, systémy, príslušenstvo, zariadenia a materiál boli v úplnom súlade s uplatniteľnými požiadavkami tejto Prílohy.
 - .2 Obnovujúca prehliadka vykonávaná v intervaloch stanovených správnym orgánom, ktoré však nesmú presiahnuť päť rokov, okrem prípadov, keď sa uplatňuje nariadenie 10.2, 10.5, 10.6 alebo 10.7 tejto Prílohy. Obnovujúca prehliadka musí byť taká, aby sa zabezpečilo, že konštrukcia, vybavenie, systémy, príslušenstvo, zariadenia a materiál sú plne v súlade s uplatniteľnými požiadavkami tejto Prílohy.
 - .3 Priebežná prehliadka do 3 mesiacov pred alebo po dátume druhého výročia alebo do 3 mesiacov pred alebo po dátume tretieho výročia osvedčenia, ktoré sa má nahradiť jednou každoročnou prehliadkou, vymedzenou v bode 1.4 tohto nariadenia.
 - .4 Každoročná prehliadka do troch mesiacov pred každým dátumom výročia alebo po ňom vrátane všeobecnej kontroly konštrukcie, vybavenia, systémov, príslušenstva, usporiadania a materiálu uvedeného v bode 1.1 tohto nariadenia aby sa zabezpečilo, že boli zachované v súlade s odsekom 3 tohto nariadenia a že zostávajú uspokojivé pre činnosti, pre ktoré je loď určená. Takéto každoročné prehliadky musia byť potvrdené na Osvedčení vydanom podľa nariadenia 9 tejto Prílohy.
 - .5 Dodatočná prehliadka celková alebo čiastočná, vykonaná podľa okolností po oprave vyplývajúcej z vyšetrení predpísaných v odseku 3 tohto nariadenia alebo vždy, keď sa vykonajú akékoľvek dôležité opravy alebo renovácie. Takáto prehliadka musí byť taká, aby sa zabezpečilo, že potrebné opravy alebo renovácie boli urobené efektívne, že materiál a spracovanie takýchto opráv alebo renovácie je vo všetkých ohľadoch uspokojivé a že loď vo všetkých ohľadoch spĺňa požiadavky tejto Prílohy.
- 2.1 Prehliadky lodí, pokiaľ ide o presadzovanie ustanovení tejto Prílohy, vykonávajú úradníci správneho orgánu štátu. Správny orgán však môže prehliadkami poveriť inšpektorov vymenovaných na tento účel alebo uznané Organizácie.
- 2.2 Uznané organizácie, vymedzené v odseku 2.1 tohto nariadenia, musia byť v súlade s Usmerneniami prijatými Organizáciou rezolúciou A.739(18) v znení zmien a doplnení a špecifikáciu prijatú Organizáciou rezolúciou A.789(19) v znení zmien a doplnení, ktoré nadobudnú platnosť a účinnosť v súlade s ustanoveniami článku 16 tohto Dohovoru,
- 2.3 Správny orgán poverujúci inšpektorov alebo uznané organizácie vykonávaním prehliadok v zmysle odseku 2.1 tohto nariadenia, musí splniť nominovaného inšpektora alebo uznanú organizáciu minimálne na nasledovné:

- .1 vyžadovať opravu lode; a
- .2 vykonávať inšpekcie a prehliadky ak ich príslušné orgány prístavného štátu o to požiadajú.

2.4 Správny orgán musí oznámiť Organizácii konkrétne povinnosti a podmienky povolenia udelené vymenovaným inšpektorom alebo uznaným organizáciám, za účelom rozposlania stranám tohto Dohovoru pre informáciu ich úradníkov.

2.5 Ak poverený inšpektor alebo uznaná organizácia určí, že stav lode alebo jej vybavenia do značnej miery nezodpovedá údajom uvedeným v Osvedčení alebo je taký, že loď nie je spôsobilá pokračovať v plavbe, bez toho aby predstavovala neprimeranú hrozbu poškodenia morského prostredia, taký inšpektor alebo organizácia musí okamžite zabezpečiť prijatie nápravných opatrení a musí o tom včas informovať správny orgán štátu. Ak sa takéto nápravné opatrenia neprijmú, musí byť odobraté Osvedčenie a musí byť okamžite informovaný správny orgán štátu vlajky a ak je loď v prístave inej strany, okamžite sa to oznámi aj príslušným orgánom prístavného štátu. Ak úradník správneho orgánu, poverený inšpektor alebo uznaná organizácia informovali príslušné orgány prístavného štátu, vláda dotknutého prístavného štátu poskytne takémuto úradníkovi, inšpektorovi alebo organizácii potrebnú pomoc pri plnení ich povinností podľa tohto nariadenia. Vláda príslušného prístavného štátu v prípade potreby podnikne také opatrenia aby zabezpečila, že loď nevypláva, kým nebude môcť vyraziť na more alebo opustiť prístav za účelom plavby do najbližšej dostupnej vhodnej opravárenskej lodenice, bez toho aby predstavovala neprimeranú hrozbu poškodenia morského prostredia.

2.6 V každom prípade príslušný správny orgán v plnom rozsahu zaručuje úplnosť a účinnosť prehliadky a zaväzuje sa zabezpečiť potrebné opatrenia na splnenie tejto povinnosti.

3.1 Stav lode a jej vybavenia sa musí udržiavať v súlade s ustanoveniami tohto Dohovoru aby sa zabezpečilo, že loď zostáva vo všetkých ohľadoch schopná pokračovať v plavbe bez toho aby predstavovala neprimeranú hrozbu poškodenia morského prostredia.

3.2 Po dokončení akejkoľvek prehliadky lode požadovanej podľa odseku 1 tohto nariadenia sa nesmie vykonať žiadna zmena v konštrukcii lode, vo vybavení, v systémoch, v príslušenstve, v zariadení, či v materiáli, na ktoré sa vzťahuje prehliadka bez sankcie zo strany správneho orgánu, s výnimkou priamej výmeny takéhoto zariadenia a príslušenstva.

3.3 Vždy, keď na lodi dôjde k nehode alebo sa zistí porucha, ktorá podstatne ovplyvňuje integritu lode alebo účinnosť alebo úplnosť jej vybavenia, na ktoré sa vzťahuje táto Príloha, kapitán alebo vlastník lode to musí čo najskôr oznámiť správne orgánu štátu, uznanej organizácii alebo poverenému inšpektorovi zodpovednému za vydávanie príslušného Osvedčenia, ktorý zabezpečí začatie vyšetrovania s cieľom určiť, či je potrebná prehliadka lode podľa odseku 1 tohto nariadenia. Ak je loď v prístave inej zmluvnej strany, kapitán alebo vlastník tiež okamžite podá správu príslušným orgánom prístavného štátu a poverený inšpektor alebo uznaná organizácia sa ubezpečia, že takáto správny orgán bola vypracovaná.

Nariadenie 9

Vydanie alebo potvrdenie osvedčenia

1 Medzinárodné osvedčenie o zabránení znečistenia pri hromadnej preprave škodlivých skvapalnených látok, musí byť vydané každej lodi určenej na hromadnú prepravu škodlivých kvapalných látok, ktorá sa zúčastňuje plavieb do prístavov alebo terminálov pod jurisdikciou iných strán Dohovoru, po počiatkovej alebo obnovujúcej prehliadke v súlade s ustanoveniami nariadenia 8 tejto Prílohy.

2 Takéto osvedčenie vydáva alebo potvrdzuje buď správny orgán štátu alebo akákoľvek iná osoba alebo organizácia, ktorá je na to riadne oprávnená. V každom prípade správny orgán štátu preberá plnú zodpovednosť za vydané Osvedčenie.

3.1 Vláda zmluvnej strany tohto Dohovoru je oprávnená na žiadosť správneho orgánu požiadať o prehliadku lode a ak je presvedčená, že sú splnené ustanovenia tejto Prílohy, vydá alebo povolí vydanie Medzinárodného osvedčenia o zabránení znečisťovania pri hromadnej preprave škodlivých skvapalnených látok na loď a v prípade potreby, potvrdí alebo povolí potvrdenie tohto Osvedčenia na lodi a to v súlade s

touto Prílohou.

3.2 Kópia tohto osvedčenia a kópia správneho orgánu o prehliadke musí byť čo najskôr predaná správneho orgánu požadujúcemu prehliadku.

3.3 Takto vydané Osvedčenie musí obsahovať prehlásenie v tom zmysle, že bolo vydané na žiadosť správneho orgánu a má rovnakú platnosť a musí dostať rovnaké uznanie ako Osvedčenie vydané podľa odseku 1 tohto nariadenia.

3.4 Pre loď, ktorá je oprávnená plaviť sa pod vlajkou štátu, ktorý nie je zmluvnou stranou tohto Dohovoru nesmie byť vystavené žiadne Medzinárodné osvedčenie o zabránení znečistenia pri hromadnej preprave škodlivých skvapalnených látok.

4 Medzinárodné osvedčenie o zabránení znečistenia pri hromadnej preprave škodlivých skvapalnených látok musí byť vyhotovené vo forme zodpovedajúcej vzoru uvedenému v Dodatku III tejto Prílohy a musí byť aspoň v angličtine, francúzštine alebo španielčine. Ak sa používajú aj zápisy v úradnom štátnom jazyku štátu, pod ktorého vlajkou je loď oprávnená plávať, tieto záznamy dostanú v prípade sporu alebo nezrovnalosti prednosť.

Nariadenie 10

Trvanie a platnosť osvedčenia

1 Medzinárodné osvedčenie o zabránení znečistenia pri hromadnej preprave škodlivých skvapalnených látok, musí byť vydané na obdobie určené správnym orgánom štátu, ktoré ale nesmie presiahnuť 5 rokov.

2.1 Bez ohľadu na požiadavky odseku 1 tohto nariadenia ak je obnovovacia prehliadka dokončená do 3 mesiacov pred uplynutím doby platnosti existujúceho Osvedčenia, musí byť nové Osvedčenie platné odo ukončenia obnovovacej prehliadky do dátumu nepresahujúceho 5 rokov od dátumu skončenia platnosti existujúceho Osvedčenia.

2.2 Ak je obnovovacia prehliadka dokončená po dátume skončenia platnosti existujúceho Osvedčenia, nové Osvedčenie je platné odo ukončenia obnovovacej prehliadky, do dátumu nepresahujúceho 5 rokov od dátumu skončenia platnosti existujúceho Osvedčenia.

2.3 Ak je obnovovacia prehliadka dokončená viac ako 3 mesiace pred uplynutím doby platnosti existujúceho Osvedčenia, musí byť nové Osvedčenie platné odo ukončenia obnovovacej prehliadky do dátumu nepresahujúceho 5 rokov od dátumu ukončenia obnovovacej prehliadky.

3 Ak sa Osvedčenie vydáva na obdobie kratšie ako 5 rokov, správny orgán môže predĺžiť platnosť Osvedčenia do termínu po uplynutí platnosti na maximálne dobu uvedenú v odseku 1 tohto nariadenia za predpokladu, že sa náležite vykonávajú prehliadky uvedené v nariadení 8.1.3 a 8.1.4 tejto Prílohy, uplatniteľné, keď sa Osvedčenie vydáva na obdobie piatich rokov.

4 Ak bola obnovovacia prehliadka dokončená a nové Osvedčenie nemôže byť vydané alebo umiestnené na palube lode pred dátumom skončenia platnosti existujúceho Osvedčenia, osoba alebo organizácia oprávnená správou môže potvrdiť existujúce Osvedčenie a takéto Osvedčenie sa akceptuje ako platné na ďalšie obdobie, ktoré nesmie presiahnuť 5 mesiacov od skončenia doby platnosti Osvedčenia.

5 Ak loď v čase skončenia platnosti Osvedčenia nie je v prístave, v ktorom má byť vykonaná prehliadka, môže správny orgán predĺžiť dobu platnosti Osvedčenia ale toto predĺženie sa udelí iba na účely umožnenia lodi dokončiť plavbu do prístavu, v ktorom má byť vykonaná prehliadka a to iba v prípadoch, keď sa to zdá byť správne a primerané. Žiadne Osvedčenia sa nesmú predĺžiť na obdobie dlhšie ako 3 mesiace a loď, ktorej bolo predĺženie udelené, nemá po svojom príchode do prístavu, v ktorom sa má vykonať prehliadka, právo na základe tohto predĺženia opustiť tento prístav bez nového Osvedčenia. Po dokončení obnovovacej prehliadky bude nové Osvedčenie platné do dátumu nepresahujúceho 5 rokov od dátumu skončenia platnosti existujúceho Osvedčenia.

6 Osvedčenie vydané lodi vykonávajúcej krátke plavby, ktoré nebolo predĺžené podľa predchádzajúcich ustanovení tohto nariadenia, môže správny orgán štátu predĺžiť o obdobie odkladu do jedného mesiaca od dátumu uplynutia platnosti, ktorý je na ňom uvedený. Po ukončení obnovovacej

prehliadky je nové Osvedčenie platné do dátumu nepresahujúceho 5 rokov od dátumu skončenia platnosti existujúceho Osvedčenia.

7 Za špeciálnych okolností ako určí správny orgán, nové Osvedčenie nemusí byť datované odo skončenia platnosti existujúceho osvedčenia ako sa vyžaduje v odsekoch 2.2, 5 alebo 6 tohto nariadenia. Za týchto špeciálnych okolností bude nové Osvedčenie platné do dátumu nepresahujúceho 5 rokov odo ukončenia obnovovacej prehliadky.

8 Ak sa každoročná *alebo* priebežná prehliadka ukončí pred obdobím uvedeným v nariadení 8 tejto Prílohy, potom:

- .1 dátum každoročnej prehliadky uvedený v Osvedčení sa potvrdením mení na dátum, ktorý nesmie byť o viac ako 3 mesiace po dátume, kedy bola prehliadka dokončená;
- .2 nasledujúca každoročná *alebo* priebežná prehliadka, požadovaná v nariadení 8 tejto Prílohy, musí byť dokončená v intervaloch predpísaných týmto nariadením s použitím nového výročného dátumu;
- .3 dátum vypršania platnosti môže zostať nezmenený za predpokladu, že sa vykoná jedna alebo viac každoročných alebo priebežných prehliadok tak, aby neboli prekročené maximálne intervaly medzi prehliadkami predpísanými v nariadení 8 tejto Prílohy. Osvedčenie vydané podľa nariadenia 9 tejto Prílohy stráca platnosť v každom z týchto prípadov:
 - .1 ak príslušné prehliadky nie sú ukončené v lehotách špecifikovaných v nariadení 8.1 tejto Prílohy;
 - .2 ak Osvedčenie nie je potvrdené v súlade s nariadením 8.1.3 alebo 8.1.4 tejto Prílohy;
 - .3 pri prevode lode pod vlajku iného štátu. Nové Osvedčenie sa vydá len vtedy, keď je vláda vydávajúca nové osvedčenie úplne presvedčená, že loď spĺňa požiadavky nariadenia 8.3.1 a 8.3.2 tejto Prílohy. V prípade prevodu medzi zmluvnými stranami ak sa o to požiada do 3 mesiacov od uskutočnenia prevodu, vláda zmluvnej strany, pod vlajkou ktorej bola loď pôvodne oprávnená sa plaviť, musí čo najskôr zaslať správnomu orgánu iného štátu kópie osvedčení nesené na lodi pred prevodom a ak sú k dispozícii, kópie príslušných správ **o prehliadke**.

Kapitola 4 – Projektovanie, stavba, zariadenie a vybavenie

Nariadenie 11

Projektovanie, stavba, vybavenie a prevádzka

1 Projektovanie, stavba, vybavenie a prevádzka lodí certifikovaných na hromadnú prepravu škodlivých skvapalnených látok vymedzených v kapitole 17 Medzinárodného kódexu na hromadnú prepravu chemikálií aby sa minimalizovalo nekontrolované vypúšťanie týchto látok do mora, musia byť v súlade s nasledujúcim:

- .1** Medzinárodným kódexom na hromadnú prepravu chemikálií ak bol chemický tanker postavený 1. júla 1986 alebo neskôr; alebo
- .2** Kódexom pre hromadnú prepravu chemikálií tak, ako je stanovené v bode 1.7.2 uvedeného Kódexu pre:
 - .2.1** lode, pre ktoré bol stavebný kontrakt 2. novembra 1973 alebo neskôr ale bola postavená pred 1. júlom 1986 a ktoré sa zaoberajú plavbami do prístavov alebo terminálov pod jurisdikciou iných štátov, ktoré sú zmluvnými stranami Dohovoru; a
 - .2.2** lode postavené 1. júla 1983 alebo neskôr ale pred 1. júlom 1986, ktoré sa zaoberajú výlučne plavbami medzi prístavmi alebo terminálmi v štáte, pod vlajkou ktorého je loď oprávnená plávať
- .3** Kódex pre hromadnú prepravu chemikálií tak, ako je uvedené v bode 1.7.3 uvedeného Kódexu pre:
 - .3.1** lode, pre ktoré bol stavebný kontrakt uzavretý pred dňom 2. novembra 1973 a ktoré sa zaoberajú plavbami do prístavov alebo terminálov pod jurisdikciou iných štátov, ktoré sú zmluvnými stranami Dohovoru; a
 - .3.2** lode postavené pred dňom 1. júla 1983, ktoré sa zaoberajú výlučne plavbami medzi prístavmi alebo terminálmi v štáte, pod vlajkou ktorého je loď oprávnená plávať.

2 Pokiaľ ide o lode iné ako tankery na prepravu chemikálií alebo tankery na prepravu skvapalneného plynu, ktoré majú Osvedčenie na hromadnú prepravu škodlivých kvapalných látok vymedzených v kapitole 17 Medzinárodného kódexu pre hromadnú prepravu chemikálií, správny orgán štátu zavedie vhodné opatrenia založené na usmerneniach vypracovaných Organizáciou* s cieľom zabezpečiť že ustanovenia musia byť také aby minimalizovali nekontrolované vypúšťanie takýchto látok do mora.

Nariadenie 12

Nákladové čerpadlá, potrubný rozvod, vykladacie zariadenie a kalové zberné nádrže.

1 Každá loď postavená pred 1. júlom 1986 musí byť vybavená čerpacím a potrubným systémom, ktorý zabezpečí, že každá nádrž certifikovaná na prepravu látok kategórie X alebo Y, nezadržiava v nádrži a v pridruženom potrubí na náklad zvyšok nákladu v množstve viac ako 300ℓ a aby každá nádrž certifikovaná na prepravu látok kategórie Z nezadržiavala v nádrži a v pridruženom potrubí na náklad zvyšok nákladu v množstve viac ako 900 ℓ. V súlade s Dodatkom V tejto Prílohy musí byť urobená prevádzková skúška čerpadiel.

2 Každá loď postavená 1. júla 1986 alebo neskôr ale nie neskôr ako 1. januára 2007, musí byť vybavená čerpacím a potrubným systémom, ktorý zabezpečí, že každá nádrž certifikovaná na prepravu látok kategórie X alebo Y, nezadržiava v nádrži a v pridruženom potrubí na náklad zvyšok nákladu v množstve viac ako 100 ℓ a aby každá nádrž certifikovaná na prepravu látok kategórie Z nezadržiavala v nádrži a v pridruženom potrubí na náklad zvyšok nákladu v množstve viac ako 300 ℓ. V súlade s Dodatkom V tejto Prílohy musí byť urobená prevádzková skúška čerpadiel.

3 Každá loď postavená 1. januára 2007 alebo neskôr musí byť vybavená čerpacím a potrubným

* Pozri uznesenia A.673(16), zmenené a doplnené uznesením MEPC.158(55) a MEPC.148(54)

systémom, ktorý zabezpečí, že každá nádrž certifikovaná na prepravu látok kategórie X, Y alebo Z, nezadržiava v nádrži a v pridruženom potrubí na náklad zvyšok v množstve viac ako 75 ℓ. V súlade s Doplnkom V tejto Prílohy musí byť urobená prevádzková skúška čerpadiel.

4 Na loď inú ako chemický tanker postavený pred 1. januárom 2007, ktorá nemôže spĺňať požiadavky na usporiadanie čerpacej a potrubného systému pre látky kategórie Z uvedené v odsekoch 1 a 2 tohto nariadenia, sa neuplatňujú žiadne požiadavky na množstvo. Plnenie sa považuje za dosiahnuté ak je nádrž vyprázdnená v čo najväčšej možnej miere.

5 Prevádzková skúška čerpadiel/skúška výkonu čerpacej sústavy uvedená v odsekoch 1, 2 a 3 tohto nariadenia musí byť schválená správnym orgánom. Pri prevádzkovej skúške čerpadiel/pri skúške výkonu čerpacej sústavy ako testovacie médium musí byť použitá voda.

6 Lode, ktoré majú osvedčenie na prepravu látok kategórie X, Y alebo Z, musia mať vypúšťací výpusť, odpadových vôd pod vodou.

7 Pre lode konštruované pred 1. januárom 2007 a osvedčené na prepravu látok v kategórii Z nie je vypúšťací výpusť odpadových vôd pod vodou požadovaný podľa odseku 6 tohto nariadenia povinný.

8 Podvodný vypúšťací výpusť odpadových vôd musí byť umiestnený v oblasti nákladového priestoru v blízkosti útoru dna lode a musí byť umiestnený tak, aby sa zabránilo opätovnému prijímaniu zmesí zvyškov a vody cez príklady morskej vody lode.

9 Umiestnenie podvodného vypúšťacieho výpustu odpadových vôd musí byť také aby zmes zvyškov a vody vypúšťaná do mora neprechádzala cez hraničnú vrstvu lode. Za týmto účelom, keď výtok je smerovaný kolmo na bočnú obšívku lode, minimálny priemer vypúšťacej výpuste sa vypočíta nasledovne:

$$d = \frac{Q_d}{5L_d}$$

kde:

d = minimálny priemer vypúšťacej výpuste (m)

L_d = vzdialenosť od prednej zvislice po vypúšťaciu výpusť (m)

Q_d = maximálny prietok, pri ktorom môže loď vypúšťať zmes zvyškov a vody cez vypúšťací výpusť (m^3/h).

10 Keď výtok je nasmerovaný v určitom uhle k obšívke lode, vyššie uvedený vzťah sa musí modifikovať nahradením zložky Q_d , za zložku Q_d , ktorá je kolmá k obšívke lode.

11 *Zberné nádrže na odpadovú vodu*

Aj keď táto Príloha nevyžaduje inštaláciu vyhradených zberných nádrží na odpadovú vodu, pre určité umývacie postupy môžu byť zberné nádrže na odpadovú vodu užitočné. Nákladové nádrže určené na prevoz nákladu sa môžu používať ako zberné nádrže na odpadovú vodu.

Kapitola 5 – Prevádzkové vypúšťanie zvyškov škodlivých kvapalných látok

Nariadenie 13

Riadenie vypúšťania zvyškov škodlivých kvapalných látok

S výhradou ustanovení nariadenia 3 tejto Prílohy musí kontrola vypúšťania zvyškov škodlivých kvapalných látok alebo balastovej vody, vody z čistenia nádrží alebo iných zvyškov alebo zmesí obsahujúcich takéto látky, byť v súlade s týmito požiadavkami.

1 *Ustanovenia o vypúšťaní*

1.1 Vypúšťanie zvyškov látok zaradených do kategórie X, Y alebo Z alebo látok predbežne hodnotených ako takých alebo balastovej vody, vody z čistenia nádrží alebo iných zvyškov alebo zmesí obsahujúcich takéto látky do mora sa zakazuje, pokiaľ k takýmto vypúšťaniam nedôjde v úplnom súlade s uplatniteľnými prevádzkovými požiadavkami uvedenými v tejto Prílohe.

1.2 Pred akýmkoľvek predbežným vymývaním alebo vypúšťaním v súlade s týmto nariadením, sa príslušná Nádrž vyprázdni v maximálnom rozsahu v súlade s postupmi predpísanými v Príručke.

1.3 Preprava látok, ktoré neboli kategorizované, predbežne posúdené alebo vyhodnotené ako sa uvádza v nariadení 6 tejto Prílohy, alebo balastovej vody, vody z čistenia nádrží alebo iných zvyškov alebo zmesí obsahujúcich takéto látky do mora sa zakazuje, spolu s následným vypúšťaním takýchto látok do mora.

2 *Ustanovenia o vypúšťaní odpadných vôd*

2.1 Ak ustanovenia tohto nariadenia umožňujú vypúšťanie zvyškov látok zaradených do kategórie X, Y alebo Z, alebo látok predbežne hodnotených ako tieto kategórie) alebo balastovej vody, vody z čistenia nádrží alebo iných zvyškov alebo zmesí obsahujúcich takéto látky do mora, uplatňujú sa nasledovné ustanovenia o vypúšťaní:

- .1** loď pláva s rýchlosťou najmenej 7 uzlov v prípade lodí s vlastným pohonom alebo najmenej 4 uzly v prípade lodí bez vlastného pohonu;
- .2** vypúšťanie sa uskutoční pod čiarou ponoru, cez podvodný vypúšťací výpusť odpadových vôd, pričom sa však neprekročí maximálny prietok, pri ktorom môže loď vypúšťať zmes zvyškov a vody cez vypúšťací výpusť pod vodou; a
- .3** vypúšťanie sa uskutoční vo vzdialenosti najmenej 12 námorných míľ od najbližšej pevniny s hĺbkou vody najmenej 25 m.

2.2 Pre lode postavené pred 1. januárom 2007, vypúšťanie zvyškov látok zaradených do kategórie Z alebo látok predbežne hodnotených ako takých alebo balastovej vody, vody z čistenia nádrží alebo iných zvyškov alebo zmesí obsahujúcich takéto látky - nie je vypúšťanie pod čiarou ponoru, cez podvodný vypúšťací výpusť, odpadových vôd, povinné.

2.3 Správny orgán môže upustiť od požiadaviek odseku 2.1.3 pre látky kategórie Z, pokiaľ ide o vzdialenosť najmenej 12 námorných míľ od najbližšej pevniny pre lode, ktoré sa výlučne plavia vo vodách podliehajúcich zvrchovanosti alebo jurisdikcii štátu, pod ktorého vlajkou je loď oprávnená plávať. Okrem toho môže správny orgán upustiť od tej istej požiadavky týkajúcej sa vzdialenosti vypúšťania najmenej 12 námorných míľ od najbližšej pevniny pre konkrétnu loď oprávnenú plaviť sa pod vlajkou jeho štátu ak sa plavia vo vodách podliehajúcich zvrchovanosti alebo jurisdikcii jedného susediaceho štátu po písomnej dohode o výnimke medzi týmito dvoma zúčastnenými pobrežnými štátmi za predpokladu, že nebude dotknutá žiadna tretia strana. Informácie o takejto Dohode musia byť oznámené Organizácii do 30 dní za účelom ich rozoslania všetkým zmluvným stranám Dohovoru pre ich informovanie a prijatie príslušných opatrení ak je to nutné.

3 *Vetranie zvyškov nákladu*

Na odstránenie zvyškov nákladu z nádrže sa môžu použiť postupy vetrania schválené správnym orgánom štátu. Takéto postupy musia byť v súlade s Dodatkom 7 tejto Prílohy. Akákoľvek voda následne načerpaná do nádrže sa považuje za čistú a nepodlieha požiadavkám na vypúšťanie uvedeným v tejto Prílohe.

4 Oslobodenie od nutnosti predbežného vymytia

Vláda prijímajúcej strany môže na žiadosť kapitána lode udeliť výnimku pre predbežné vymytie nákladového priestoru ak je presvedčená, že:

- .1 vyložená nádrž sa má znovu naplniť rovnakou látkou alebo inou látkou zlučiteľnou s predchádzajúcou a že nádrž, nebude pred naložením umývaná ani zabalastovaná; alebo.2 vyložená nádrž nebude ani vymývaná ani balastovaná na mori. Predbežné vymytie v súlade s uplatniteľným odsekom tohto nariadenia sa vykoná v inom prístave a to za predpokladu, že sa písomne potvrdilo, že prijímacie zariadenie v tomto prístave je k dispozícii a je primerané na tento účel; alebo
- .3 zvyšky nákladu budú odstránené prostredníctvom procesu odvetrávania - ventilačným postupom schváleným správny orgánom v súlade s Dodatkom 7 tejto Prílohy.

5 Použitie čistiacich prostriedkov alebo čistiacich prísad

5.1 Ak sa k vymývaniu nádrží použije umývacie médium iné ako voda, napríklad, minerálny olej alebo chlórované rozpúšťadlo, jeho vypúšťanie sa bude riadiť ustanoveniami Prílohy I alebo Prílohy II, ktoré by sa uplatňovali na médium ak by bolo prepravované ako náklad. Postupy preplachovania nádrží zahŕňajúce použitie takéhoto média musí byť stanovené v Príručke a schválené správny orgánom.

5.2 Ak sa do vody pridávajú malé množstvá čistiacich prísad s cieľom uľahčiť umývanie v nádrži, nesmú sa používať žiadne prísady obsahujúce zložky znečistenia kategórie X okrem tých zložiek, ktoré sú ľahko biologicky odbúrateľné a ktorých celková koncentrácia je nižšia ako 10 % čistiacej prísady. Na nádrž sa nebudú vzťahovať žiadne iné obmedzenia, okrem tých, ktoré sa vzťahujú na predchádzajúci náklad.

6 Vypúšťanie zvyškov kategórie X

6.1 V súlade s ustanovením odseku 1 sa uplatňujú tieto ustanovenia:

- .1 Nádrž, z ktorej bola vyložená látka v kategórii X, musí byť predbežne vymytá skôr ako loď opustí prístav vykládky. Výsledné zvyšky odpadných vôd sa vypúšťajú do zberného zariadenia až kým koncentrácia látky v odpadovej vode do takéhoto zariadenia ako to ukazuje analýza vzoriek výtoku odobratá inšpektorom, nie je rovná alebo nižšia ako 0,1 % hmotnosti. Po dosiahnutej požadovanej úrovni koncentrácie, je nutné ďalej pokračovať vo vyčerpávaní zostávajúcej vody z vymývania nádrží do zberného zariadenia až kým nie je nádrž prázdna. Príslušné zápisy o týchto operáciách je nutné zaznamenať v Knihe záznamov o manipulácii s nákladom a musia byť potvrdené inšpektorom uvedeným v nariadení 16.1.
- .2 Akákoľvek voda následne napustená do nádrže môže byť vypúšťaná do mora v súlade s normami pre vypúšťania uvedenými v nariadení 13.2..3 Ak je vláda prijímajúcej strany presvedčená, že nie je možné merať koncentráciu látky vo výtoku bez toho aby spôsobila neoprávnené oneskorenie lode, táto strana môže prijať alternatívny postup ako rovnocenný so získaním požadovanej koncentrácie v nariadení 13.6.1.1 za predpokladu, že:
 - .3.1 nádrž je vopred vymytá v súlade s postupom schváleným správny orgánom v súlade s Dodatkom VI tejto Prílohy; a
 - .3.2 do Knihy záznamov o manipulácii s nákladom sa musia uviesť príslušné záznamy, ktoré musia byť potvrdené inšpektorom tak, ako je to uvedené v nariadení 16.1. *Vypúšťanie zvyškov kategórie Y a Z*

7.1 V súlade s ustanovením odseku 1, sa uplatňujú tieto ustanovenia:

- .1 Pokiaľ ide o postupy vypúšťania zvyškov pre látky kategórie Y alebo Z, musia sa uplatňovať normy pre vypúšťanie vymedzené v nariadení 13.2
- .2 Ak sa vykládka látky kategórie Y alebo Z nevykoná v súlade s Príručkou, musí sa vykonať predbežné vymývanie od zvyškov nákladu skôr ako loď opustí prístav vykládky, pokiaľ sa neprijmú alternatívne opatrenia s cieľom splniť požiadavky inšpektora uvedeného v nariadení 16.1 tejto Prílohy za účelom odstránenia zvyškov nákladu z lodí na množstvách uvedených v tejto

Prílohe. Voda z toho čistenia nádrže musí byť vypustená do zberného zariadenia v prístave vykládky, alebo v inom prístave s vhodným prijímacím zberným zariadením, za predpokladu, že bolo písomne potvrdené, že prijímacie zberné zariadenie v tomto prístave je k dispozícii, je primerané a má na tento účel vhodnú kapacitu. **3** Pre látky s vysokou viskozitou alebo tuhnúce látky kategórie Y sa uplatňuje nasledovné:

- 3.1** použije sa postup predbežného vymývania za účelom odstránenia zvyškov nákladu z lodí špecifikovaný v Dodatku VI;
- 3.2** zmes zvyškov nákladu a vody vytvorená počas predbežného vymývania za účelom odstránenia zvyškov nákladu musí byť vypustená z čistenej nádrže do zberného zariadenia v prístave až kým nie je nádrž prázdna; a
- 3.3** akákoľvek voda následne napustená do nádrže môže byť vypúšťaná do mora v súlade s normami pre vypúšťania uvedenými v nariadení 13.2.

7.2 Prevádzkové požiadavky na napúšťanie alebo vypúšťanie vody z balastových nádrží

7.2.1 Po vyložení nákladu a v prípade potreby po predbežnom vymývaní od zvyškov nákladu, môže byť nákladná nádrž zabalastovaná. Postupy na vypúšťanie takéhoto balastu sú stanovené v nariadení 13.2.

7.2.2 Balastová voda napustená do nákladovej nádrže, ktorá bola predbežne vymývaná od zvyškov nákladu umytá do tej miery, že balast obsahuje menej ako 1 milióntinu predtým prepravovanej látky, môže byť vypustená do mora bez ohľadu na rýchlosť vypúšťania, rýchlosť lode a umiestenie výtokov odpadových vôd, za predpokladu, že loď nie je vzdialená menej ako 12 námorných míľ od najbližšej pevniny a vo vode, ktorá nie je hlboká menej ako 25 m. Požadovaného stupňa čistoty bolo dosiahnuté vtedy, keď sa vykonalo predbežné vymývanie od zvyškov nákladu podľa Prílohy VI a nádrž sa následne premyla kompletným cyklom čistiaceho stroja pre lode postavené pred 1. júlom 1994 alebo s množstvom vody, ktoré nie je menšie ako vypočítané s $k = 1,0$.

7.2.3 Vypúšťanie čistého balastu alebo balastu z oddelených nádrží do mora nepodlieha požiadavkám tejto Prílohy.

8 Vypúšťanie v oblasti Antarktídy

8.1 Oblasť Antarktídy predstavuje morskú oblasť južne od rovnobežky na 60° južnej zemepisnej šírke.

8.2 V oblasti Antarktídy je zakázané vypúšťanie škodlivých kvapalných látok alebo zmesí obsahujúcich takéto látky do mora.

Nariadenie 14

Príručka postupov a zariadení

1 Každá loď, ktorá má osvedčenie na prepravu látok kategórie X, Y alebo Z, musí mať na palube vyššie uvedenú príručku, schválenú správnym orgánom. Táto Príručka má štandardný formát v súlade s Dodatkom IV tejto Prílohy. V prípade lodí, vykonávajúcich medzinárodné plavby, pri ktorých nie je pracovne používaným jazykom angličtina, francúzština alebo španielčina, musí text obsahovať preklad do jedného z týchto jazykov.

2 Hlavným účelom Príručky je dodať lodným dôstojníkom informácie o nainštalovaných zariadeniach a všetky prevádzkové postupy týkajúce sa manipulácie s nákladom, s čistením nákladových nádrží, manipuláciou s obsahom zberných nádrží, balastovaním a debalastovaním nákladových nádrží, ktoré sa musia dodržiavať aby sa splnili požiadavky tejto Prílohy.

Nariadenie 15

Knihá záznamov o manipulácii s nákladom

1 Každá loď, na ktorú sa vzťahuje táto Príloha, musí byť vybavená Knihou záznamov o manipulácii s nákladom, či už je ako súčasť úradného Lodného denníka alebo inak, vo forme špecifikovanej v Dodatku II

tejto Prílohy.

2 Po ukončení akejkoľvek operácie špecifikovanej v Dodatku II tejto Prílohy, musí byť daná operácia bezodkladne zaznamenaná v Knihe záznamov o manipulácii s nákladom.

3 V prípade náhodného vypustenia škodlivej kvapalnej látky alebo zmesi obsahujúcej takúto látku alebo v prípade vypúšťania na základe ustanovení nariadenia 3 tejto Prílohy sa do Knihy záznamov o manipulácii s nákladom uvedie záznam o okolnostiach a dôvodoch takéhoto vypúšťania.

4 Každý záznam musí byť podpísaný dôstojníkom alebo dôstojníkmi zodpovednými za danú operáciu a každá strana musí byť podpísaná veliteľom lode. Záznamy v Knihe záznamov o manipulácii s nákladom pre lode, ktoré sú držiteľmi Medzinárodného osvedčenia o predchádzaní znečisťovania mora škodlivými, hromadne prepravovanými kvapalnými látkami alebo osvedčení uvedených v nariadení 7 tejto Prílohy, musia byť aspoň v angličtine, francúzštine alebo španielčine. Ak sa používajú aj záznamy v úradnom národnom jazyku štátu, pod ktorého vlajkou je loď oprávnená plávať, takéto záznamy majú v prípade sporu alebo nezrovnalosti prednosť.

5 Kniha záznamov o manipulácii s nákladom musí byť uložená na takom mieste, ktoré je ľahko prístupné na účely inšpekcie, s výnimkou prípadu vlečenia lode bez posádky, vtedy musí byť uložená na palube vlečúcej lode. Je potrebné ich uschovávať po dobu troch rokov od vpisu posledného záznamu. Príslušný vládny orgán jednej zmluvnej strany je oprávnený Knihu záznamov o manipulácii s nákladom skontrolovať na palube ktorejkoľvek lode, na ktorú sa vzťahuje táto Príloha, kým je loď v jej prístave a môže urobiť kópiu každého záznamu v tejto knihe. Môže tiež požiadať veliteľa lode aby potvrdil, že kópia je skutočnou kópiou takéhoto záznamu. Akákoľvek takto vyhotovená kópia, ktorá bola overená veliteľom lode, ako pravá kópia daného záznamu v Knihe záznamov o manipulácii s nákladom, musí byť v každom súdnom konaní prípustná ako dôkaz skutočností uvedených v zápise. Kontrola Knihy o manipulácii s nákladom a vyhotovenie overenej kópie príslušným orgánom podľa tohto odseku musí byť vykonané čo najrýchlejšie, bez toho aby spôsobilo neprimerané oneskorenie lode.

Kapitola 6 – Kontrolné opatrenia prístavných štátov

Nariadenie 16

Kontrolné opatrenia

1 Vláda každej zmluvnej strany dohovoru vymenuje alebo poverí inšpektorov na účely vykonávania tohto nariadenia. Inšpektori vykonávajú kontrolu v súlade s kontrolnými postupmi vypracovanými Organizáciou.*

2 Ak inšpektor vymenovaný alebo splnomocnený vládou zmluvnej strany tohoto Dohovoru overí, že operácia bola vykonaná v súlade s požiadavkami Príručky alebo udelí výnimku pre predbežné vymývanie zvyškov nákladu, potom tento inšpektor musí vykonať príslušný zápis do Knihy záznamov o manipulácii s nákladom.

3 Veliteľ lode, ktorý je držiteľom Medzinárodného osvedčenia o predchádzaní znečisťovania mora škodlivými, hromadne prepravovanými kvapalnými látkami, musí zabezpečiť aby boli dodržané ustanovenia nariadenia 13 a tohoto nariadenia a aby Kniha záznamov o manipulácii s nákladom bola vyplnená v súlade s nariadením 15 a to vždy, keď sa uskutočnia operácie uvedené v tomto nariadení. Nádrž, v ktorej sa prepravovala látka kategórie X, musí byť predbežne vymytá od zvyškov nákladu v súlade s nariadením 13.6. Príslušné zápisy o týchto operáciách sa musia urobiť do Knihy záznamov o manipulácii s nákladom a tie musia byť potvrdené inšpektorom uvedeným v odseku 1 tohto nariadenia.

5 Ak je vláda prijímajúcej zmluvnej strany presvedčená, že nie je možné merať koncentráciu látky v odpadových vodách bez toho aby to spôsobilo neprimerané oneskorenie lode, táto strana môže prijať alternatívny postup uvedený v nariadení 13.6.3 za predpokladu, že inšpektor uvedený v odseku 1 tohto nariadenia potvrdzuje v Knihe záznamov o manipulácii s nákladom, že:

- .1 nákladová Nádrž, jej čerpadlo a potrubný systém bol vyprázdnený; a
- .2 predbežné vymývanie zvyškov nákladu bolo vykonané v súlade s ustanoveniami Dodatku VI tejto Prílohy; a
- .3 zmes zvyškov nákladu a vody vytvorená počas predbežného vymývania za účelom odstránenia zvyškov nákladu bola vyčerpaná do prístavného zberného zariadenia a že nádrž je celkom prázdna.

6 Vláda prijímajúcej strany môže na žiadosť kapitána lode udeliť výnimku pre predbežné vymytie nákladového priestoru, ktoré je uvedené v príslušných odsekoch nariadenia 13 ak je splnená jedna z podmienok nariadenia 13.4.

7 Výnimku uvedenú v odseku 6 tohto nariadenia môže udeliť len vláda prijímajúcej zmluvnej strany lodi vykonávajúcej plavby do prístavov alebo terminálov pod jurisdikciou iných zmluvných štátov tohto Dohovoru. Ak sa takáto výnimka lodi udelí, do Knihy záznamov o manipulácii s nákladom musí byť urobený príslušný zápis, ktorý potvrdí inšpektor uvedený v odseku 1 tohto nariadenia.

8 Ak sa vykládka nevykoná v súlade s podmienkami čerpania tak, ako boli schválené správnym orgánom pre danú nádrž a opierajúce sa o Dodatok V tejto Prílohy, môžu sa prijať alternatívne opatrenia s cieľom splniť požiadavky inšpektora uvedeného v odseku 1 tohto nariadenia, za účelom odstránenia zvyškov nákladu z lodí na množstvách uvedené v nariadení 12 tejto Prílohy, podľa toho, ktoré sa na to vzťahuje. Do Knihy záznamov o manipulácii s nákladom musia byť uvedené príslušné zápisy.

9 *Štátna prístavná kontrola na základe prevádzkových požiadaviek**

9.1 Ak na lodi, ktorá je v prístave inej zmluvnej strany, existujú jasné dôvody domnievať sa, že kapitán alebo posádka nie sú oboznámení so základnými lodnými postupmi, ktoré sa týkajú predchádzaniu znečisťovania škodlivými kvapalnými látkami, loď bude podrobená kontrole inšpektormi riadne oprávnenými touto zmluvnou stranou, pokiaľ ide o prevádzkové požiadavky uvedené v tejto Prílohe.

* Pozri „Postupy pre štátnu prístavnú kontrolu“, ktoré Organizácia prijala nariadením A.787(19), zmenená a doplnená nariadením A.882(21).

* Pozri „Postupy pre štátnu prístavnú kontrolu“ z roku 2011, ktoré Organizácia prijala rezolúciou A.1052(27).

- 9.2** Za okolností uvedených v bode 9.1 tohto nariadenia, zmluvná strana podnikne také kroky, ktoré zabezpečia, že loď nevypláva z prístavu do času, kým situácia nebude v súlade s požiadavkami tejto Prílohy.
- 9.3** Na toto nariadenie sa vzťahujú postupy týkajúce sa štátnej prístavnej kontroly stanovené v článku 5 tohto Dohovoru.
- 9.4** Žiadne z ustanovení tohto nariadenia sa nebude vykladať tak, aby obmedzovalo práva a povinnosti zmluvnej strany vykonávajúcej kontrolu nad prevádzkovými požiadavkami osobitne ustanovenými v tomto Dohovore.

Kapitola 7 - Prevencia znečistovania vyplývajúca z následkov nehody zahŕňajúcej škodlivé kvapalné látky

Nariadenie 17

Palubný havarijný plán pre prípad znečistenia mora škodlivými kvapalnými látkami

1 Každá loď s hrubou priestornosťou 150 a viac ton certifikovaná na hromadnú prepravu škodlivých kvapalných látok, musí mať na palube havarijný plán pre prípad znečistenia mora škodlivými kvapalnými látkami, ktorý bol schválený správnym orgánom.

2 Tento plán musí vychádzať z usmernení* vypracovaných Organizáciou a napísaných v pracovnom jazyku alebo jazykoch, ktorým veliteľ lode a dôstojníci rozumejú. Tento plán musí obsahovať minimálne:

- .1** postup, ktorý musí veliteľ lode alebo iné osoby poverené velením lode dodržiavať pri nahlasovaní mimoriadnej udalosti znečistovania zahŕňajúcej škodlivé, kvapalné látky tak, ako je stanovené v článku 8 a v Protokole I tohto Dohovoru, na základe usmernení vypracovaných Organizáciou;⁺
- .2** zoznam orgánov alebo osôb, ktoré sa majú kontaktovať v prípade mimoriadnej udalosti znečistenia mora škodlivými kvapalnými látkami;
- .3** podrobný popis opatrení, ktoré majú okamžite prijať osoby na palube aby sa znížilo alebo obmedzilo vypúšťanie škodlivých kvapalných látok po mimoriadnej udalosti; a.**4** postupy a kontaktné miesto na lodi na koordináciu činností na palube lode s národnými a miestnymi orgánmi v boji proti znečisteniu. V prípade lodí, na ktoré sa vzťahuje aj nariadenie 37 Prílohy I tohto Dohovoru, musí byť takýto plán spojený s havarijným plánom pre prípad znečistenia mora z lodí ropnými látkami, ktorý sa vyžaduje podľa nariadenia 37 Prílohy I tohto Dohovoru. V tomto prípade je názov takéhoto plánu je Palubný havarijný plán pre prípad znečistenia mora.

* Pozri „Usmernenia pre prípravu havarijného plánu pre prípad znečistenia mora z lodí ropnými látkami a/alebo škodlivými, kvapalnými látkami“, ktoré prijal Výbor pre ochranu morského prostredia organizácie uznesením MEPC.85(44), zmenenou a doplnenou rezolúciou MEPC.137(53).

⁺ Pozri „Všeobecné zásady pre systémy hlásenia lodí a požiadavky na hlásenia lodí vrátane usmernení pre hlásenie incidentov/mimoriadnych udalostí týkajúcich sa nebezpečného tovaru, škodlivých látok a/alebo more znečisťujúcich látok“, ktoré prijala Organizácia rezolúciou A.851(20), zmenenú a doplnenú rezolúciou MEPC.138.(53).

Kapitola 8 – Prístavné zberné zariadenia

Nariadenie 18

Prístavné zberné zariadenia a usporiadanie terminálov na vykládku nákladu

1 Vláda každej zmluvnej strany dohovoru sa zaväzuje zabezpečiť inštaláciu prístavných zberných zariadení podľa potrieb lodí využívajúcich jej prístavy, terminály alebo prístavy, v ktorých sa nachádzajú opravárenské lodenice a to nasledovne:

.1 prístavy a terminály, ktoré sa podieľajú na manipulácii s lodným nákladom, musia mať príslušné zariadenia na prijímanie zvyškov a zmesí obsahujúcich takéto zvyšky škodlivých kvapalných látok, ktoré sú výsledkom súladu s touto Prílohou a to bez zbytočného odkladu pre príslušné zúčastnené lode.

.2 prístavy, v ktorých sa nachádzajú opravárenské lodenice, kde sa vykonávajú opravy NLS tankerov, musia mať príslušné zariadenia na prijímanie zvyškov a zmesí obsahujúcich takéto zvyšky škodlivých kvapalných látok, pre lode zastavujúce v ich prístavoch.

2 Vláda každej zmluvnej strany určí na svojom území druhy zberných zariadení poskytnutých na účely odseku 1 tohto nariadenia v každom prístave nakládky a vykládky, na termináloch alebo v prístavoch, v ktorých sa nachádzajú opravárenské lodenice a zmienené rozhodnutie oznámi Organizácii.

3 Vlády zmluvných strán tohto Dohovoru, ktorých pobrežia hraničia s akoukoľvek stanovenou špeciálnou oblasťou, sa musia spoločne dohodnúť a stanoviť dátum, do ktorého bude splnená požiadavka odseku 1 tohto nariadenia a od ktorého nadobudnú účinnosť požiadavky platných odsekov alebo nariadenia 13, ktoré sa týkajú danej oblasti a oznámia organizácii dátum takto stanovený najmenej šesť mesiacov pred týmto dátumom. Organizácia potom musí tento dátum bezodkladne oznámiť všetkým zmluvným stranám.

4 Vláda každej zmluvnej strany Dohovoru sa zaväzuje zabezpečiť aby vykladacie terminály nákladu poskytli vybavenie, ktoré uľahčí vyprázdňovanie nákladových nádrží lodí vykladajúcich v týchto termináloch škodlivé kvapalné látky. Hadice, používané na manipuláciu s nákladom a potrubné systémy terminálu obsahujúce škodlivé kvapalné látky prijaté z lodí, ktoré tieto látky vykladajú na termináli, sa nemôžu vypúšťať späť na loď.

5 Každá zmluvná strana musí oznámiť Organizácii za účelom informovania dotknutých strán, o každom prípade, kedy sa zariadenia vyžadované podľa odseku 1 alebo vybavenie vyžadované podľa odseku 6 tohto nariadenia zdajú byť neprimeranými.

Dodatok I

Odporúčania pre kategorizáciu škodlivých kvapalných látok**

Výrobky sú zaradené do kategórií znečistenia na základe vyhodnotenia ich vlastností tak, ako sa uvádza vo výslednom profile nebezpečenstva (GESAMP) tak, ako je stanovené v nasledovnej tabuľke:

Pravidlo	A1 Bio- akumulácia	A2 Bio- degradácia	B1 Akútna toxická	B2 Chronická toxická	D3 Dlhodobé účinky na zdravie	E2 Účinky na morskú faunu a bentické biotopy	Kategória
1			≥ 5				X
2	≥4		4				
3		NR	4				
4	≥4	NR			CMRTNI		
5			4				Y
6			3				
7			2				
8	≥4	NR		Nie 0			
9				≥ 1			
10						F _p , F alebo S, pokiaľ nie je anorganická	
11					CMRTNI		
12	Žiadny z produktov nespĺňa kritéria pravidiel od 1 do 11 a 13						Z
13	Všetky produkty identifikované ako ≤ 2 v stĺpci A1; R v stĺpci A2; prázdne v stĺpci D3; nie je F _p , F alebo S, pokiaľ nie je anorganická; 0 (nula) vo všetkých ostatných stĺpcoch profilu GESAMP.						OS

* Pozri MEPC. 1/Circ.512 „Upravené pokyny pre predbežné posudzovanie hromadne prepravovaných kvapalných látok“.

Skrátený popis revidovaného postupu hodnotenia nebezpečenstva (*GESAMP*)

Stĺpce A a B – Vodné prostredie					
Číselné hodnotenie	A			B	
	Bioakumulácia a biodegradácia			Toxicita pre vodné prostredie	
	A1* Bioakumulácia		A2* Biodegradácia	B1 Akútna toxicita	B2 Chronická toxicita
	log P_{ow}	BCF		LC/ EC/ IC ₅₀ (mg/L)	NOEC (mg/L)
0	< 1 alebo cca. 7	nemerateľné	RT: ľahko biologicky rozložiteľné NR: nie ľahko biologicky rozložiteľné anorganické: anorganická látka	> 1,000	> 1
1	≥ 1 - < 2	≥ 1 - < 10		> 100 - ≤ 1,000	> 0.1 - ≤ 1
2	≥ 2 - < 3	≥ 10 - < 100		> 10 - ≤ 100	> 0.01 - ≤ 0.1
3	≥ 3 - < 4	≥ 100 - < 500		> 1 - ≤ 10	> 0.001 - ≤ 0.01
4	≥ 4 - < 5	≥ 500 - < 4,000		> 0.1 - 1	≤ 0.001
5	≥ 5 - < cca.7	≥ 4,000	> 0.01 - ≤ 0.1		
6				≤ 0.01	

Stĺpce C a D – Ľudské zdravie (toxické vplyvy na cicavce)						
Číselné hodnotenie	C			D		
	Akútna toxicita pre cicavce			Podráždenie, poleptanie a dlhodobé účinky na zdravie.		
	C1 Orálna toxicita LD ₅₀ (mg/kg)	C2 Perkutánná (cezkožná) toxicita LD ₅₀ (mg/kg)	C3 Inhalačná toxicita LC ₅₀ (mg/kg)	D1 Podráždenie pokožky a poleptanie,	D2 Podráždenie očí a poleptanie,	D3
0	> 2,000	> 2,000	> 20	nedráždivé	nedráždivé	C – Karcinogénne M – Mutagénny R - Reprotoxické S – Zvyšujúce citlivosť
1	> 300 - ≤ 2,000	> 1,000 - ≤ 2,000	> 10 - ≤ 20	mierne dráždivé	mierne dráždivé	
2	> 50 - ≤ 300	> 200 - ≤ 1,000	> 2 - ≤ 10	dráždivé	dráždivé	
3	> 5 - ≤ 50	> 50 - ≤ 200	> 0.5 - ≤ 2	veľmi dráždivé alebo leptajúce 3A Lept. (≤ 4 h) 3B Lept. (≤ 1 h) 3C Lept. (≤ 3 min)	veľmi dráždivé	Nebezpečenstvo vdýchnutia T – Toxické pre špecifický cieľový orgán L – Poškodzujúce pľúca N – Neurotické I – Imunotoxické
4	≤ 5	≤ 50	≤ 0.5			

.Skrátený popis revidovaného postupu hodnotenia nebezpečenstva (GESAMP) – (pokračovanie)

Stĺpec E – vplyvy na iné spôsoby využívania mora			
E1 Kontaminácia	E2 Fyzické účinky na voľne žijúce živočíchy a bentické biotopy	E3 Vplyvy na pobrežné zariadenia	
		Číselné hodnotenie	Popis a činnosť
NT: nekontaminujúce (testované) T: test kontaminácie pozitívny	F _p : trvalo plávajúca látka na vode F: plávajúca látka na vode S: klesajúce ku dnu substancie	0	bez vplyvu bez výstrahy
		1	mierne sporné varovanie, bez zatvorenia zariadenia
		2	stredne sporné možné uzatvorenie zariadenia
		3	vysoko problematické uzatvorenie zariadenia

Úvod

Nasledujúce stránky zobrazujú úplný zoznam položiek operácií s nákladom a balastom, ktoré keď sa vykonajú sa musia podľa potreby zaznamenať do Knihy záznamov o manipulácii s nákladom, podľa jednotlivých nádrží, v súlade s nariadením 15.2 Prílohy II k Medzinárodnému dohovoru o predchádzaní znečisťovania z lodí z roku 1973 v znení Protokolu z roku 1978. Tieto položky boli zoskupené do prevádzkových častí, z ktorých každá je označená kódovým písmenom.

Pri zápise do Knihy záznamov o náklade sa do príslušných stĺpcov vloží dátum, prevádzkový kód a číslo položky a na prázdne miesta sa chronologicky zaznamenajú požadované údaje.

Každá ukončená operácia musí byť podpísaná a datovaná zodpovedným dôstojníkom alebo dôstojníkmi zodpovednými za ich vykonanie a prípadne ak je to aktuálne inšpektorom, oprávneným príslušným orgánom štátu v ktorom sa loď vykladá. Každá ukončená stránka musí byť spolupodpísaná veliteľom lode.

ZOZNAM ČINNOSTI, KTORÉ MUSIA BYŤ V KNIHE ZAZNAMENANÉ

Zápisy, ktoré sa vyžadujú pri činnostiach so substanciami všetkých kategórií látok.

(A) Nakládka

- 1 Miesto nakládky.
- 2 Označenie nádrže, meno substancia a kategória

(B) Premiestňovanie nákladu vo vnútri lode

- 3 Meno a kategória premiestňovaného nákladu.
- 4 Označenie nádrže:
 - .1 z ktorého:
 - .2 do ktorého:
- 5 Bola nádrž vymenované v 4.1 vyprázdnené?
- 6 Ak nie, podajte informáciu o množstve zostávajúcej v nádrži.

(C) Vykládka nákladu

- 7 Miesto vykládky.
- 8 Označenie vykladanej nádrže.
- 9 Bola nádrž vyprázdnené?
 - .1 Ak áno, potvrďte, že postup vykládky a začisťovania bol vykonaný v súlade s Príručkou o postupoch a lodnom vybavení (tj. náklon lode, sklon lode, teplota v čase začisťovania nádrže.
 - .2 Ak nie, podajte informáciu o množstve, ktoré zostalo v nádrži.
- 10 Vyžaduje Príručka o postupoch a lodnom vybavení predbežné vymývanie zvyškov nákladu s následnou likvidáciou odpadových vôd v prístavných zberných zariadeniach?
- 11 Porucha na čerpacom a/alebo začisťovacom systéme lodi:
 - .1 čas a povaha poruchy;
 - .2 príčina poruchy;
 - .3 čas, keď funkčnosť systému bola obnovená.

(D) Predbežné vymývanie zvyškov nákladu v súlade s Príručkou o postupoch a lodnom vybavení

- 12 Identifikujte nádrž, látku a kategóriu.
- 13 Spôsoby predbežného vymývania zvyškov nákladu v nákladových priestoroch.
 - .1 počet čistiacich strojov na jednu nádrž;
 - .2 trvanie vymývania/trvanie pracovného cyklu čistiaceho stroja;
 - .3 vymývanie horúcou/studenou vodou.
- 14 Odpadové vody z predbežného vymývania zvyškov nákladu v nákladových priestoroch boli prečerpané

do:

- .1 zberné zariadenie v prístave vykládky (identifikujte prístav);*
- .2 zberné zariadenie v inom prístave (identifikujte prístav);*

(E) Čistenie nákladových nádrží okrem povinného vymývania zvyškov nákladu (iné operácie súvisiace s predbežným vymývaním zvyškov nákladu, finálne čistenie nákladových priestorov, odvetrávanie atď.)

15 Uvedte čas, identifikujte nádrž, látku a kategóriu a uvedte:

- .1 použitý postup vymývania zvyškov nákladu;
- .2 čistiaci prostriedok (identifikujte prostriedok a množstvá);
- .3 použitý ventilačný postup (počet použitých ventilátorov, trvanie vetrania).

16 Výplachy z nádrže boli prečerpané:

- .1 do mora;
- .2 do zberného zariadenia (identifikujte prístav);*
- .3 do zberných nádrží na lodné splašky (identifikujte nádrž).

(F) Vypúšťanie výplachov z nádrže do mora

17 Identifikujte nádrž:

- .1 Či už boli vyčerpané výplachy vyčerpané v priebehu čistenia nádrže ? Ak áno aká bola rýchlosť vypúšťania?
- .2 Či už boli vyčerpané výplachy (vyčerpané zo zberných nádrží na lodné splašky? Ak áno, podajte informáciu o množstve a rýchlosti vypúšťania.

18 Čas zahájenia a ukončenia čerpania.

19 Rýchlosť lode počas vypúšťania.

(G) Balastovanie nákladových nádrží

20 Identifikujte označenie balastovanej nádrže.

21 Čas zahájenia balastovania,

(H) Vypúšťanie balastovej vody z nákladných nádrží

22 Identifikujte označenie nákladovej nádrže

23 Vypúšťanie balastovej vody z nákladných nádrží

- .1 do mora;
- .2 do zberného zariadenia (identifikujte prístav kde);**

24 Čas zahájenia a zastavenia vypúšťania balastu.

25 Rýchlosť lode počas vypúšťania.

(I) Neúmyselné/spôsobené nehodou alebo iné mimoriadne vypúšťanie balastovej vody

26 Čas výskytu.

27 Približné množstvo, látka a kategória (kategórie)

28 Okolnosti vypúšťania alebo úniku a všeobecné poznámky.

(J) Kontrola autorizovanými inšpektormi

* Velitelia lodí by mali získať od prevádzkovateľa zberných zariadení, medzi ktoré tiež patria nákladné cisternové člny a cisternové vozidlá, potvrdenie alebo osvedčenie špecifikujúce množstvo odpadovej vody z predbežného vymývania zvyškov nákladu v nákladových priestoroch, spolu s časom a dátumom prečerpania. Toto potvrdenie alebo Osvedčenie sa musí uchovávať spolu s Knihou záznamov o manipulácii s nákladom.

** Velitelia lodí by mali získať od prevádzkovateľa zberných zariadení, medzi ktoré tiež patria nákladné cisternové člny a cisternové vozidlá, potvrdenie alebo osvedčenie špecifikujúce množstvo vypúšťanej balastovej vody z nákladných nádrží, spolu s časom a dátumom prečerpania. Toto potvrdenie alebo Osvedčenie sa musí uchovávať spolu s Knihou záznamov o manipulácii s nákladom.

Dodatok III

Formulár Medzinárodného osvedčenia o zabránení znečisťovania pri hromadnej preprave škodlivých skvapalnených látok*

MEDZINÁRODNÉ OSVEDČENIE O ZABRÁNENÍ ZNEČIŠŤOVANIA PRI HROMADNEJ PREPRAVE ŠKODLIVÝCH SKVAPALNENÝCH LÁTOK

Vydaný podľa ustanovení Medzinárodného dohovoru o zabránení znečisťovania z lodí z roku 1973 v znení Protokolu z roku 1978, v znení zmien a doplnení (ďalej len „Dohovor“) z poverenia vlády z:

.....
(úplné označenie štátu)

vydané
(úplné označenie príslušnej osoby alebo organizácie oprávnenej podľa ustanovení dohovoru)

Podrobné údaje o lodi

Meno lode
Volací znak alebo čísla
Identifikačné číslo IMO[†]
Registračný prístav
Hrubá priestornosť lode

TÝMTO SA POTVRDZUJE:

- 1 Že, loď sa podrobila prehliadke v súlade s nariadením 8 Prílohy II k Dohovoru.
- 2 Že, prehliadka preukázala, že konštrukcia, vybavenie, systémy, montáž, usporiadanie a materiál lode a jej stav sú vo všetkých ohľadoch uspokojivé a že loď spĺňa uplatniteľné požiadavky Prílohy II Dohovoru.
- 3 Že loď je vybavená Príručkou o postupoch a opatreniach ako sa vyžaduje v nariadení 14 Prílohy II k dohovoru a že opatrenie a vybavenie lode predpísané v príručke sú vo všetkých ohľadoch uspokojivé.
- 4 Že loď spĺňa požiadavky Prílohy II k Dohovoru MARPOL pri hromadnej preprave po mori škodlivých skvapalnených látok a to za predpokladu, že sú dodržané všetky príslušné ustanovenia Prílohy II.
- 5

Škodlivá skvapalnená látka	Prepravné podmienky (počet nádrží a pod.)	Kategória znečistenia
Pokračovanie na ďalších podpísaných a datovaných listoch		

Toto osvedčenie platí do (dd/mm/rrrr)
na základe prehliadok v súlade s nariadením 8 Prílohy II k Dohovoru.

* Medzinárodné osvedčenie o zabránení znečisťovania pri hromadnej preprave po mori škodlivých skvapalnených látok, (ďalej ako „osvedčenie NLS“) musí byť aspoň v angličtine, francúzštine alebo španielčine. Ak sa používajú aj záznamy v úradnom štátnom jazyku štátu, pod ktorého vlajkou je loď oprávnená plávať, tento jazyk má prednosť v prípade nezrovnalostí medzi jazykovými verziami.

Dátum dokončenia prehliadky, na základe ktorej je toto osvedčenie vystavené (dd/mm/rrrr)

Vydané v

(miesto vydania osvedčenia)

Dátum (dd/mm/rrrr)

(dátum vydania)

*(podpis poverenej osoby
vydávajúceho orgánu)*

(odtlačok pečiatky alebo podľa potreby, pečať vydávajúceho správneho orgánu)

SCHVÁLENIE VÝROČNÝCH A PRIEBEŽNÝCH TECHNICKÝCH PREHLIADOK NÁMORNEJ LODE

TÝMTO SA POTVRDZUJE, že pri prehliadke požadovanej podľa nariadenia 6 Prílohy I Dohovoru bolo zistené, že loď spĺňa príslušné ustanovenia tohto Dohovoru:

Výročná prehliadka Podpis
(podpis úradne poverenej osoby)

Miesto vydania.....

Dátum vydania (dd/mm/rrrr).....

(odtlačok pečiatky alebo podľa potreby pečať vydávajúceho správneho orgánu)

Výročná/priebežná* prehliadka Podpis
(podpis úradne poverenej osoby)

Miesto vydania.....

Dátum vydania (dd/mm/rrrr).....

(odtlačok pečiatky alebo podľa potreby, pečať vydávajúceho správneho orgánu)

Výročná/ priebežná* prehliadka Podpis
(podpis úradne poverenej osoby)

Miesto vydania.....

Dátum vydania (dd/mm/rrrr).....

(odtlačok pečiatky alebo podľa potreby, pečať vydávajúceho správneho orgánu)

Výročná prehliadka Podpis
(podpis úradne poverenej osoby)

Miesto vydania.....

Dátum vydania (dd/mm/rrrr).....

(odtlačok pečiatky alebo podľa potreby, pečať vydávajúceho správneho orgánu)

VÝROČNÁ/PRIEBEŽNÁ TECHNICKÁ PREHLIADKA NÁMORNEJ LODE

V SÚLADE S NARIADENÍM 10.8.3

TÝMTO SA POTVRDZUJE, že pri výročnej/priebežnej* prehliadke v súlade s nariadením 10.8.3 Prílohy I Dohovoru bolo zistené, že loď spĺňa príslušné ustanovenia tohto Dohovoru:

Podpis
(podpis úradne poverenej osoby)

Miesto vydania.....

Dátum vydania (dd/mm/rrrr).....

(odtlačok pečiatky alebo podľa potreby, pečať vydávajúceho správneho orgánu)

POTVRDENIE O PREDLŽENÍ PLATNOSTI OSVEDČENIA AK JE PLATNÉ MENEJ AKO 5 ROKOV, V PRÍPADOCH, NA KTORÉ SA VZŤAHUJE NARIADENIE 10.3

Loď spĺňa príslušné ustanovenia tohto Dohovoru a toto osvedčenie musí byť brané, že je vydané v súlade s nariadením 10.3 Prílohy I Dohovoru. Toto osvedčenie je platné do (dd/mm/rrrr)

Podpis
(podpis úradne poverenej osoby)

Miesto vydania.....

Dátum vydania (dd/mm/rrrr).....

(odtlačok pečiatky alebo podľa potreby, pečať vydávajúceho správneho orgánu)

* Nehodiace sa, škrtnite.

**POTVRDENIE PRE PRÍPAD VYKONANIA OBNOVOVACEJ TECHNICKEJ PREHLIADKY NÁMORNEJ LODE
V SÚLADE S NARIADENÍM 10.4**

Loď spĺňa príslušné ustanovenia tohto Dohovoru a toto osvedčenie je považované za vydané v súlade s nariadením 10.4 Prílohy I Dohovoru. Toto osvedčenie je platné do (dd/mm/rrrr)

Podpis

(podpis úradne poverenej osoby)

Miesto vydania.....

Dátum vydania (dd/mm/rrrr).....

(odtlačok pečiatky alebo podľa potreby, pečať vydávajúceho správneho orgánu)

**POTVRDENIE PRE PRÍPAD PREDĹŽENIA PLATNOSTI OSVEDČENIA DO DOBY DOPLÁVANIA DO PRÍSTAVU,
KDE SA VYKONÁ PREHLIADKA NÁMORNEJ LODE ALEBO NA DOBU ODKLADU AK SA UPLATŇUJE
NARIADENIE 10.5 ALEBO 10.6**

Loď spĺňa príslušné ustanovenia tohto Dohovoru a toto osvedčenie je považované za vydané v súlade s nariadením 10.5 alebo 10.6* Prílohy I Dohovoru. Toto osvedčenie je platné do (dd/mm/rrrr)

Podpis

(podpis úradne poverenej osoby)

Miesto vydania.....

Dátum vydania (dd/mm/rrrr).....

(odtlačok pečiatky alebo podľa potreby, pečať vydávajúceho správneho orgánu)

**POTVRDENIE O POSUNE VÝROČNÉHO DÁTUMU
AK SA UPLATŇUJE NARIADENIE DOHOVORU 10.8**

Táto loď spĺňa príslušné požiadavky Dohovoru a toto osvedčenie je považované za vydané v súlade s nariadením 10.8 Prílohy I Dohovoru. Nový výročný dátum je (dd/mm/rrrr)

Podpis

(podpis úradne poverenej osoby)

Miesto vydania.....

Dátum vydania (dd/mm/rrrr).....

(odtlačok pečiatky alebo podľa potreby, pečať vydávajúceho správneho orgánu)

Toto osvedčenie je považované za vydané v súlade s nariadením 10.8 Prílohy I Dohovoru. Nový výročný dátum je (dd/mm/rrrr).....

Podpis

(podpis úradne poverenej osoby)

Miesto vydania.....

Dátum vydania (dd/mm/rrrr).....

(odtlačok pečiatky alebo podľa potreby, pečať vydávajúceho správneho orgánu)

* Nehodiace sa, škrtnite.

Dodatok IV

Štandardný formát Príručky postupov a opatrení

Poznámka 1: Formát pozostáva zo štandardizovaného úvodu a zoznamu hlavných odsekov pre každú sekciu. Táto štandardizovaná časť musí byť reprodukovaná v príručke každej lode. Za ním nasleduje obsah jednotlivých častí každého oddielu tak, ako sú pripravené pre konkrétnu loď. Ak sa táto časť neuplatňuje, zapíše sa "NA" aby to nevedlo k narušeniu číslovania ako sa vyžaduje v štandardnom formáte. Ak sú odseky štandardného formátu vytlačené *kurzívou*, požadované informácie sa uvedú pre túto konkrétnu loď. Obsah sa bude líšiť od lode k lodi z dôvodu jej konštrukcie, oblasti obchodnej činnosti a zamýšľaného nákladu. Ak text nie je v texte písaný *kurzívou*, tento text štandardného formátu sa skopíruje do Príručky bez akejkoľvek zmeny.

Poznámka 2: Ak správny orgán vyžaduje alebo prijíma informácie a prevádzkové pokyny okrem tých, ktoré sú uvedené v tomto štandardnom formáte, tieto musia byť zahrnuté v Dodatku D Príručky.

Štandardný formát

PRÍRUČKA POSTUPOV A OPATRENÍ PRÍLOHY II DOHOVORU MARPOL

Meno lode

Volací znak alebo čísla

Identifikačné číslo IMO

Registračný prístav

Schvaľovacia pečiatka správneho orgánu:

Úvod

1 Medzinárodný dohovor o zabránení znečisťovania z lodí z roku 1973 v znení Protokolu z roku 1978, (ďalej len „MARPOL“) bol zriadený s cieľom zabrániť znečisťovaniu morského prostredia vypúšťaním škodlivých látok alebo odpadových vôd obsahujúcich takéto látky z lodí do mora. Na dosiahnutie svojho cieľa MARPOL obsahuje šesť príloh, v ktorých sú uvedené podrobné predpisy týkajúce sa manipulácie na palube lodí alebo vypúšťaním do mora alebo uvoľňovaním do atmosféry šiestich hlavných skupín škodlivých látok t. j. Príloha I (Ropa a ropné látky), Príloha II (hromadne prepravované škodlivé kvapalné látky), Príloha III (Škodlivé látky prepravované v balenej forme), Príloha IV (Odpadové vody), príloha V (Odpadky) a Príloha VI (Znečisťovanie ovzdušia).

2 Nariadenie 13 Prílohy II MARPOL (ďalej len ako „Príloha II“) zakazuje vypúšťanie škodlivých kvapalných látok kategórií X, Y alebo Z do mora alebo balastovej vody, kontaminovanej vody z vymývania nádrží, alebo iných zvyškov alebo zmesí obsahujúcich takéto látky, okrem prípadov, kedy to bude v súlade so stanovenými podmienkami, vrátane postupov a opatrení založených na štandardoch vypracovaných Medzinárodnou námornou organizáciou (IMO) aby sa zabezpečilo splnenie kritérií stanovených pre každú kategóriu.

3 Príloha II vyžaduje aby každá loď, ktorá je certifikovaná na hromadnú prepravu škodlivých kvapalných látok, musí byť vybavená Príručkou postupov a opatrení, ďalej len ako Príručka.

4 Táto príručka bola napísaná v súlade s nariadením 14 Prílohy II a zaoberá sa morskými environmentálnymi aspektmi pri čistení nákladových nádrží a vypúšťania zvyškov a zmesí z týchto operácií. Príručka nie je bezpečnostnou príručkou a odkazuje sa na iné publikácie osobitne na vyhodnotenie bezpečnostných rizík.

5 Účelom príručky je určiť opatrenia a vybavenie na splnenie požiadaviek Prílohy II a určiť pre dôstojníkov lode všetky prevádzkové postupy týkajúce sa manipulácie s nákladom, čistením nádrží, nakladania a vykladania odpadových vôd, vypúšťania zvyškov, balastovania a odbalastovania, ktoré sa musia dodržiavať, aby boli splnené požiadavky Prílohy II.

6 Okrem toho, táto Príručka spolu s Knihou záznamov o náklade a Osvedčením vydaným podľa Prílohy II, bude použitá správnym orgánom na kontrolné účely aby sa zabezpečil úplný súlad tejto lode s požiadavkami Prílohy II.

7 Veliteľ lode musí zabezpečiť aby nedochádzalo k žiadnemu vypúšťaniu zvyškov nákladu do mora alebo zmesi rezíduí/vody obsahujúcich látky kategórie X, Y alebo Z, pokiaľ sa takéto vypúšťanie neudeje v plnom súlade s prevádzkovými postupmi obsiahnutými v tejto príručke.

8 Táto Príručka bola schválená správnym orgánom a bez predchádzajúceho súhlasu správneho orgánu sa nesmú vykonávať žiadne zmeny ani revízie žiadnej jej časti.

Časť 1 – Hlavné prvky Prílohy II MARPOL

1.1 Požiadavky Prílohy II sa vzťahujú na všetky lode prepravujúce hromadne škodlivé, kvapalné látky. Látky predstavujúce hrozbu poškodenia morského prostredia sú rozdelené do troch kategórií, X, Y a Z. Látky kategórie X predstavujú najväčšiu hrozbu pre morské prostredie, zatiaľ čo látky kategórie Z predstavujú najmenšiu hrozbu.

1.2 Príloha II zakazuje vypúšťanie akýchkoľvek odpadových vôd obsahujúcich látky patriace do týchto kategórií do mora, s výnimkou prípadov, keď sa vypúšťanie vykonáva za podmienok, ktoré sú podrobne špecifikované pre každú kategóriu. Tieto podmienky zahŕňajú, tam kde je to potrebné, také parametre ako sú:

- .1 maximálne množstvo látok v každej nádrži, ktoré môžu byť vypustené do mora;
- .2 rýchlosť lode počas vypúšťania;
- .3 minimálnu vzdialenosť od najbližšej pevniny počas vypúšťania;
- .4 minimálnu hĺbku vody na mori počas vypúšťania; a
- .5 nutnosť vypúšťania pod čiarou ponoru.

1.3 Pre určité morské oblasti, označené ako „osobitná oblasť“, sa uplatňujú prísnejšie kritériá vypúšťania. Podľa Prílohy II je osobitnou oblasťou aj Antarktická oblasť.

1.4 Príloha II požaduje aby každá loď bola vybavená čerpadlami a potrubným rozvodom k zabezpečeniu toho, že každá nádrž určená k preprave látok kategórie X, Y a Z nezadrža po vykládke množstvo rezíduí nákladu nad rámec množstva uvedených v Prílohe. Pri každej nádrži určenej k preprave týchto látok musí byť urobené posúdenie množstva zvyškov nákladu. Iba ak je hodnotené množstvo rezíduí menšie ako je množstvo predpísané v Prílohe, môže byť nádrž schválená na prepravu látky kategórie X, Y alebo Z.

1.5 Okrem vyššie uvedených podmienok je dôležitou požiadavkou, ktorá je uvedená v Prílohe II to aby sa vypúšťanie určitých zvyškov nákladu a čistenia nákladových priestorov a tiež odvetrávanie nádrží, vykonávalo len v súlade so schválenými postupmi a opatreniami.

1.6 Aby bolo možné splniť požiadavku bodu 1.5, táto Príručka obsahuje v časti 2 všetky potrebné údaje o lodnom vybavení a opatreniach, v časti 3 prevádzkové postupy pre vykládku nákladu a začistenie nádrží a v časti 4 postupy pre vypúšťanie zvyškov nákladu, výplachov z nákladových nádrží, zozbieraných lodných zvyškov, balastovanie a debalastovanie, ktoré sa môžu vzťahovať na látky, ktoré je loď oprávnená prepravovať.

1.7 Dodržiavam postupov stanovených v tejto príručke sa zabezpečí aby loď spĺňala všetky príslušné požiadavky Prílohy II k Dohovoru MARPOL.

Časť 2 – Opis lodného vybavenia a usporiadania lode

2.1 Táto časť obsahuje všetky údaje o vybavení lode a opatreniach potrebných na to aby posádka mohla dodržiavať prevádzkové postupy stanovené v častiach 3 a 4.

2.2 Všeobecný plán lode a opis nákladových nádrží

Tento oddiel musí obsahovať stručný popis nákladového priestoru lode s uvedením hlavnými charakteristik nákladových nádrží a popisom ich situovania.

Musia tam byť zahrnuté konštrukčné výkresy alebo názorné diagramy, znázorňujúce všeobecné usporiadanie lode a označujúce polohu a číslovanie nákladných nádrží a ich zariadenia na predohrev paliva.

2.3 Popis nákladových čerpacích zariadení a potrubného rozvodu na čerpanie nákladu a popis začisťovacieho systému

Tento oddiel musí obsahovať stručný popis nákladových čerpacích zariadení a s nimi súvisiacim potrubným rozvodom a popis začisťovacieho systému

Musia byť zahrnuté konštrukčné výkresy alebo názorné diagramy, znázorňujúce nasledovné usporiadania v prípade potreby s textovým vysvetlením:

- .1 čerpacie zariadenie vrátane čerpadiel a usporiadanie potrubných systémov na čerpanie nákladu s uvedením priemerov nákladového potrubia;*
- .2 usporiadanie potrubných systémov na čerpanie nákladu s uvedením kapacity čerpadiel;*
- .3 čerpacie zariadenie vrátane čerpadiel a usporiadanie potrubných systémov na začisťovanie nákladových priestorov s uvedením priemerov začisťovacieho potrubia;*
- .4 čerpacie zariadenie vrátane čerpadiel a usporiadanie potrubných systémov na začisťovanie nákladových priestorov s uvedením kapacity čerpadiel;*
- .5 umiestnenie sacích košov nákladového potrubia a začisťovacieho potrubia vo vnútri každého nákladovej nádrže;*
- .6 ak sú v nákladovom priestore sacie studničky, tak ich umiestnenie a kapacita v m³;*
- .7 zariadenia na vypúšťanie a začisťovanie alebo prefukovanie potrubia; a*
- .8 množstvo a tlak dusíka alebo vzduchu, v prípade potreby, potrebného na prefukovanie potrubia.*

2.4 Popis balastového systému lode, balastových čerpacích zariadení a potrubného rozvodu na balastovanie/debalastovanie lode

Tento oddiel musí obsahovať stručný popis balastového systému lode, balastových čerpacích zariadení a potrubného rozvodu na balastovanie/debalastovanie lode.

Musia byť zahrnuté konštrukčné výkresy alebo názorné diagramy, znázorňujúce nasledovné usporiadanie:

- .1 všeobecný plán lode znázorňujúci umiestnenie balastových nádrží s nádržami preznačenými na nádrže s oddelenou záťažou a s nádržami preznačenými na prepravu nákladu, ktoré sa používajú aj na balastovanie – ich umiestnenie a kapacitu v m³.*
- .2 potrubného rozvodu na balastovanie/debalastovanie lode;*
- .3 kapacita čerpadiel pre tie nákladové nádrže, ktoré sa môžu použiť aj ako balastové nádrže; a*
- .4 akékoľvek prepojenie medzi balastovým systémom lode a podvodným výpustom odpadových vôd.*

2.5 Popis zberných nádrží vyhradených na splašky kontaminované ropnými zvyškami a s nimi súvisiace čerpacie a potrubné zariadenia

Tento oddiel musí obsahovať stručný popis zberných nádrží vyhradených na splašky kontaminované ropnými zvyškami a s nimi súvisiace čerpacie a potrubné zariadenia.

Musia byť zahrnuté konštrukčné výkresy alebo názorné diagramy znázorňujúce nasledovné usporiadanie:

- .1 ktoré nádrže zostali určené ako vyhradené zberné nádrže na splašky kontaminované ropnými zvyškami, spolu s kapacitou takýchto nádrží;*
- .2 čerpacie zariadenie vrátane čerpadiel a usporiadanie potrubných systémov vyhradených zberných nádrží na splašky kontaminované ropnými zvyškami, s uvedením priemerov začisťovacieho potrubia a podvodným výpustom odpadových vôd.*

2.6 Popis podvodného vypúšťania odpadových vôd obsahujúcich škodlivé kvapalné látky

Tento oddiel musí obsahovať informácie o umiestnení a maximálnej prietokovej kapacite podvodného výpustu, a pripojení k tomuto výstupu z nádrží určených na prepravu nákladu a z vyhradených zberných nádrží na splašky kontaminované ropnými zvyškami.

Musia byť zahrnuté konštrukčné výkresy alebo názorné diagramy, znázorňujúce nasledovné usporiadania:

- .1 umiestnenie a počet podvodných výpustov;*
- .2 pripojenie k podvodným výpustom;*
- .3 umiestnenie všetkých prívodov morskej vody vo vzťahu k umiestneniu podvodných vypúšťacích výstupov.*

2.7 Popis zariadení k zobrazeniu a zaznamenaniu prietoku

[Vypustené]

2.8 Popis ventilačného systému nákladových nádrží

Tento oddiel musí obsahovať stručný popis ventilačného systému nákladových nádrží

Musia byť zahrnuté konštrukčné výkresy alebo názorné diagramy, znázorňujúce nasledovné usporiadania, (v prípade potreby s textovým vysvetlením:

- .1 v bode 4.4.10 Príručky majú byť uvedené škodlivé kvapalné látky, pre prevoz ktorých je loď certifikovaná s tlakom pary prevyšujúcim 5 kPa pri 20 °C, ktoré je možné odstraňovať ventiláciou;*
- .2 ventilačné potrubie a ventilátory;*
- .3 umiestnenie ventilačných otvorov;*
- .4 minimálny prietok ventilačného systému na primerané odvetranie dna a všetkých častí nákladovej nádrže;*
- .5 umiestnenie konštrukcií vo vnútri nádrže, ktoré môžu ovplyvňovať vetranie;*
- .6 spôsob vetrania systému nákladového potrubia, čerpadiel, filtrov atď.; a*
- .7 prostriedky na zabezpečenie toho aby bola nádrž suchá.*

2.9 Popis zariadení na vymývanie nádrží a systém ohrevu vody určenej na vymývanie

Tento oddiel musí obsahovať stručný popis systému vymývania nádrží od zvyškov nákladu, systému ohrevu vody určenej na vymývanie a všetkých potrebných zariadení na vymývanie nádrží.

Musia byť zahrnuté konštrukčné výkresy alebo názorné diagramy, znázorňujúce nasledovné usporiadania:

- .1 usporiadanie potrubia určeného na vymývanie nádrží s uvedením priemerov potrubia;*
- .2 typ čistiacich strojov nádrží s uvedením ich čistiacej kapacity a prevádzkovými tlakmi;*
- .3 maximálny počet čistiacich strojov nádrží, ktoré môžu pracovať súčasne;*
- .4 umiestnenie otvorov na palube určených na umývanie nákladových nádrží;*
- .5 počet čistiacich strojov a ich umiestnenie potrebné na zabezpečenie úplného pokrytia stien nákladových nádrží;*
- .6 maximálny objem vody do vymývania, ktorú môže nainštalované ohrievacie zariadenie zahriať na 60°C; a*
- .7 maximálny počet čistiacich strojov nádrží, ktoré možno prevádzkovať súčasne pri teplote 60°C.*

Časť 3 – Postupy vykládky nákladu a začisťovania nádrží

3.1 Táto časť obsahuje prevádzkové postupy týkajúce sa vykládky nákladu a začisťovania nádrží, ktoré sa musia dodržiavať aby sa zabezpečil súlad s požiadavkami uvedenými v Prílohe II.

3.2 Vykládka nákladu

Tento oddiel musí obsahovať postupy, ktoré sa musia dodržiavať, vrátane čerpadiel a potrubia určeného k vykládke nákladu a sacieho nákladového potrubia, ktoré sa musí použiť v prípade každej nádrže. Môžu sa tu uviesť aj rovnocenné metódy.

Musí byť uvedený spôsob činnosti čerpadla alebo čerpadiel a postupnosť činnosti prevádzky všetkých ventilov.

Základnou požiadavkou je vyložiť náklad v maximálnej možnej miere.

3.3 Začisťovanie nákladových nádrží

Tento oddiel musí obsahovať postupy, ktoré sa majú dodržiavať pri začisťovaní každej nákladovej nádrže.

Tieto postupy musia zahŕňať nasledovné:

- . 1 prevádzka systému na začisťovanie nákladových nádrží;*
- . 2 požiadavky na pozdĺžny sklon a bočný náklon;*
- . 3 zariadenia na vypúšťanie/odvodňovanie a začisťovanie alebo prípadne na prefukovanie potrubia; a*
- . 4 čas začisťovania každej nákladovej nádrže z testu pri naplnení vodou.*

3.4 Teplota nákladu

Tento oddiel musí obsahovať informácie o požiadavkách na ohrev nákladu pri ktorých bolo stanovené, že sa počas vykládky vyžaduje určitá minimálna teplota.

Musia byť uvedené informácie o riadení ohrievacieho systému a o metóde merania teploty.

3.5 Postupy, ktoré sa musia dodržiavať, keď sa nákladová nádrž nedá vyložiť v súlade s požadovanými postupmi.

Tento oddiel musí obsahovať informácie o postupoch, ktoré sa majú dodržiavať v prípade, že požiadavky obsiahnuté v oddieloch 3.3 a/alebo 3.4 nemôžu byť splnené z dôvodu, napríklad nasledovných okolností:

- .1 porucha systému na začisťovanie nákladových nádrží; a*
- .2 porucha ohrievacieho systému nákladových nádrží.*

3.6 Kniha záznamov o manipulácii s nákladom

Po ukončení akejkoľvek nákladovej operácie, je nutné na príslušných miestach urobiť záznam v Knihe záznamov o manipulácii s nákladom.

Časť 4 – Postupy týkajúce sa čistenia nákladových nádrží, vyčerpávania zvyškov, balastovania a debalastovania

4.1 Tento oddiel obsahuje prevádzkové postupy týkajúce sa čistenia nákladových nádrží, vyčerpávania a inej manipulácie so zvyškami kontaminovanej vody tak, aby sa zabezpečil súlad s požiadavkami Prílohy II.

4.2 Nasledujúce odseky načrtávajú postupnosť opatrení, ktoré je nutné urobiť a obsahujú informácie nevyhnutné na zabezpečenie vypúšťania škodlivých kvapalných látok bez toho aby predstavovali hrozbu poškodenia morského prostredia.

4.3 [Vypustené]

4.4 V informáciách potrebných na stanovenie postupov na vyčerpávanie zvyškov nákladu, čistenie, balastovanie a debalastovanie nádrží sa musia zohľadniť tieto údaje:

.1 Kategória látky

Kategória látky by sa mala dať získať z príslušného Osvedčenia.

.2 Účinnosť odizolovania čerpaceho systému nádrže

Obsah tohto oddielu bude závisieť od konštrukcie lode a od toho, či ide o novú loď alebo existujúcu loď (Pozri vývojový diagram a požiadavky týkajúce sa čerpania/začistovania nádrží).

.3 Plavidlo sa nachádza v osobitnej oblasti alebo mimo nej

Tento oddiel musí obsahovať pokyny o tom, či sa kontaminovaná voda z premývania nádrží môže vypúšťať do mora v rámci osobitnej oblasti (v zmysle odseku 1.3) alebo mimo špeciálnej oblasti. Tieto rôznorodé požiadavky musia byť jasne definované a budú závisieť od konštrukcie a plánovanej obchodnej činnosti lode.

V antarktiskej oblasti (morská oblasť južne od 60°S) nie je povolené vypúšťanie rezíduí škodlivých kvapalných látok do mora ani zmesí obsahujúcich takéto látky.

.4 Tuhnúca alebo vysoko viskózna látka

Vlastnosti látky by sa mali získať z prepravného dokladu.

.5 Schopnosť miešať sa s vodou

[Vypustené]

.6 Kompatibilita so zvyškami obsahujúcimi iné látky

Tento oddiel musí obsahovať pokyny týkajúce sa informácií o rozdelení zvyškov nákladu na látky prípustné a neprípustné z hľadiska ich prípadného miešania. Mali by byť uvedené odkazy na príručky kompatibility.

.7 Vypúšťanie do zberného zariadenia

V tomto oddiele sa uvedú tie látky, ktorých zvyšky sa musia vopred vymyť z nádrže a vypustiť do zberného zariadenia.

.8 Vypúšťanie priamo do mora

Tento oddiel obsahuje informácie o faktoroch, ktoré sa musia zvážiť aby sa identifikovalo, či je povolené vypúšťanie zmesí rezíduí/vody do mora.

.9 Používanie čistiacich prostriedkov alebo prísad

Tento oddiel obsahuje informácie o používaní a odstraňovaní čistiacich prostriedkov (napr. rozpúšťadiel používaných na čistenie nádrží) a prísad do umývacej vody v nádrži (napr. čistiace prostriedky.)

.10 Použitie ventilačných postupov na čistenie nádrží

V tomto oddiele musí sa uvádzať odkaz na všetky látky vhodné na použitie ventilačných postupov pri čistení nádrží.

4.5 Po posúdení vyššie uvedených informácií by sa mali identifikovať správne prevádzkové postupy, ktoré sa majú dodržiavať, pomocou pokynov a schém v časti 5. Do knihy záznamov o manipulácii s nákladom musia byť urobené príslušné zápisy s uvedením prijatého postupu.

Časť 5 – Informácie a postupy

Táto časť musí obsahovať postupy, ktoré budú závisieť od veku lode a účinnosti čerpadiel a potrubného rozvodu. Príklady blokovej schémy uvedenej v tomto oddiele sú uvedené v dodatku A a obsahujú komplexné požiadavky uplatniteľné na novostavby ako aj existujúce lode. Príručka pre konkrétnu loď, by mala obsahovať len tie požiadavky, ktoré sa osobitne vzťahujú na túto loď.

Informácie, týkajúce sa bodu topenia a viskozity pre tie látky, ktoré majú bod topenia rovný alebo väčší ako 0°C alebo viskozitu rovnajúcu sa alebo väčšiu ako 50 mPa.s pri 20°C, by sa mali získať z prepravných dokladov.

V prípade látok, ktoré sa môžu prepravovať, je odkaz na príslušné Osvedčenie.

Príručka musí obsahovať:

Tabuľka 1	[Vypustené]
Tabuľka 2	Informácie o nákladovej nádrži
Dodatok A	Vývojový diagram
Dodatok B	Postupy predbežného vymývania od zvyškov nákladu
Dodatok C	Postupy odvetrávania
Dodatok D	Ďalšie informácie a prevádzkové pokyny ak sú vyžadované alebo schválené správnym orgánom štátu.

Hlavné rysy vyššie opísanej tabuľky a dodatkov sú uvedené nižšie.

Tabuľka 2 – Informácie o nákladových nádržiach

Číslo nádrže*	Kapacita nádrže (m ³)	Začišťovacie množstvo (v litroch)

* Číslo nádrží by mali byť identické s číslami uvedenými v „Osvedčení o spôsobilosti lode”.

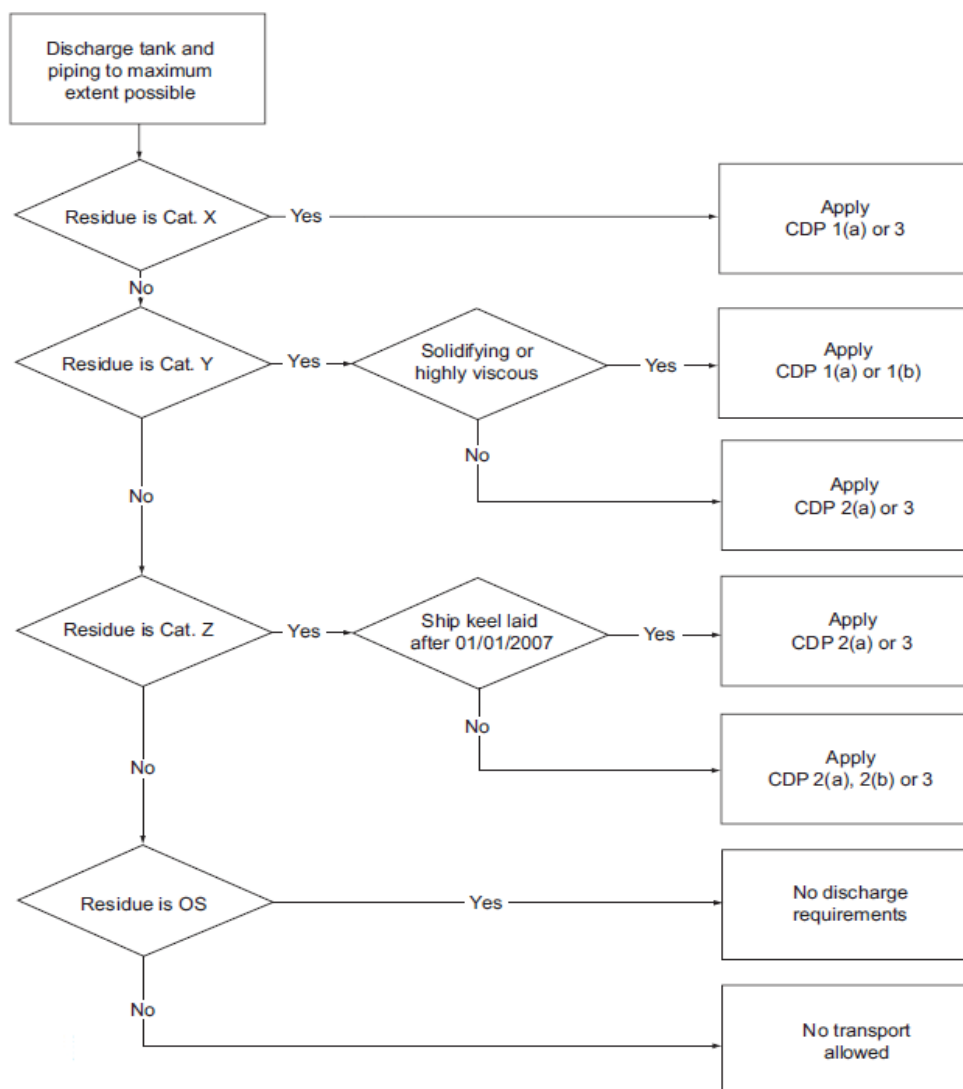
Doplnenie A

Bloková schéma - Čistenie nákladových tankov a zneškodňovanie kontaminovaných výplachov nádří/balastu obsahujúcich zvyšky látok kategórie X, Y a Z

Poznámka 1: Táto bloková schéma znázorňuje základné požiadavky uplatniteľné na všetky vekové skupiny lodí a je určená len na usmernenie.

Poznámka 2: Podmienky každého vypúšťania/vyčerpávania do mora upravuje Príloha II.

Poznámka 3: V oblasti Antarktídy je zakázané akékoľvek vypúšťanie škodlivých kvapalných látok alebo zmesí obsahujúcich takéto látky do mora.



Legenda:

Discharge tank and piping to maximum extent possible = Vypustiť nádrž a potrubí do maximálnej možnej miery

Residue is Cat. = Zvyšky sú Kat.

Yes = Áno

No = Nie

Apply... or... = Použiť... alebo...

Solidifying or highly viscous = Tuhnúce alebo vysoko viskózne

Ship keel laid after = Kýl lode bol položený

No discharge requirements = Nie sú žiadne špeciálne požiadavky pri vypúšťaní/vyčerpání nádrže

No transport allowed = Nie je povolená preprava

Údaje o lodi	Požiadavky na čistenie (v litroch)		
	Katégoria X	Katégoria Y	Katégoria Z
Nové lode: kým lode bol položený po 1. januári 2007	75	75	75
IBC lode postavené po 1. januári 2007	100 + 50 tolerancia	100 + 50 tolerancia	100 + 50 tolerancia
BCH lode	300 + 50 tolerancia	300 + 50 tolerancia	900 + 50 tolerancia
Ostatné lode: kým lode bol položený pred 1.januárom 2007	N/A	N/A	Čo najviac vyprázdnené

Postupy čistenia a odstraňovania						
(Začnite v hornej časti stĺpca pod uvedeným číslom CDP a dokončíte každý postup v poradí, v akom je uvedený)						
č.	Činnosť	Číslo postupu				
		1(a)	1(b)	2(a)	2(b)	3
1	Vypustíte nádrž a potrubný rozvod do maximálnej možnej miery, minimálne v súlade z postupmi uvedenými v Časti 3 tejto Príručky	X	X	X	X	X
2	Aplikujte sa predbežné vymývanie od zvyškov nákladu v súlade s dodatkom B tejto Príručky a ropné zvyšky odovzdajte do prístavného zberného zariadenia	X	X			
3	Aplikujte následné vymývanie, okrem predbežného vymývania od zvyškov nákladu a to: - s kompletným cyklom čistiaceho stroja (pre lode postavené pred 1. júlom 1994) - s množstvom vody, nie menším, než je vypočítané s "k" = 1,0 (pre lode postavené 1. júla 1994 alebo neskôr)		X			
4	Aplikujte odvetrávanie v súlade s dodatkom C tohto návodu					X
5	Balastové tanky alebo tanky na ropné zvyšky z predbežného vymývania od zvyškov nákladu umyte podľa komerčných štandardov	X		X	X	X
6	Balast bol dodaný do nádrže		X			
7	Podmienky pre vypúšťanie zmesi balastu/ropných zvyškov/ kontaminovanej ropou vody iného druhu ako vody z predbežného vymývania od zvyškov nákladu:					
	.1 vzdialenosť od brehu > ako 12 námorných míľ	X		X	X	
	.2 rýchlosť lode je > ako 7 uzlov	X		X	X	
	.3 hĺbka vody je > ako 25 metrov	X		X	X	
	.4 Použitie vypúšťania pod hladinou (nepresahujúce prípustné množstvo vypúšťania)	X		X		
8	Podmienky pre vypúšťanie balastu					
	.1 vzdialenosť od brehu > ako 12 námorných míľ		X			
	.2 hĺbka vody je > ako 25 metrov		X			
9	Akokoľvek voda, ktorá sa následne dopustí do nádrže, sa môže vypustiť do mora bez obmedzenia	X	X	X	X	X

Doplnenie B

Postupy pre predbežné vymývanie nádrží od zvyšku nákladu

Toto doplnenie k príručke obsahuje postupy pre predbežné vymývanie nádrží od zvyšku nákladu založené na Dodatku VI Prílohy II. Tieto postupy musia obsahovať špecifické požiadavky na používanie umývacích zariadení a vybavenie k predbežnému vymývaniu nádrží od zvyšku nákladu, ktoré sú k dispozícii na konkrétnej lodi a zahŕňajú nasledovné:

- .1 polohy čistiaceho stroja pri použití;*
- .2 postup odčerpávania splaškov;*
- .3 požiadavky na umývanie pomocou horúcej vody;*
- .4 počet cyklov čistiaceho stroja (alebo čas potrebný pre predbežné vymývanie nádrží od zvyšku nákladu); a*
- .5 minimálne prevádzkové tlaky.*

Doplnenie C

Postupy odvetrávanie

Tento dodatok k Príručke obsahuje postupy odvetrávania založené na požiadavkách Doplnku 7 k Prílohe II. Postupy musia obsahovať špecifické požiadavky pre používanie ventilačného systému alebo vybavenia nákladovej nádrže, ktoré je namontované na konkrétnej lodi a zahŕňajú nasledovné:

- .1 polohy odvetrávacieho zariadenia, ktoré bude použité;*
- .2 minimálny prietok alebo rýchlosť ventilátorov;*
- .3 postupy vetrania nákladového potrubia, čerpadiel, filtrov atď. a*
- .4 postupy na zabezpečenie toho, že nádrže po dokončení procesu sú vyprázdnené/suché.*

Doplnenie D

Dodatočné informácie a prevádzkové pokyny ak sú požadované alebo prijaté správnym orgánom štátu

Tento dodatok k Príručke obsahuje dodatočné informácie a prevádzkové pokyny požadované alebo prijaté správnym orgánom štátu.

Určenie zvyškového množstva v nákladových nádržiach, v čerpadlách a v súvisiacich potrubíach

1 Úvod

1.1 Účel

1.1.1 Účelom tohto dodatku je poskytnúť postup pre testovanie účinnosti systémov čerpania nákladu.

1.2 Okolnosti

1.2.1 Výkon čerpaceho systému nádrže, ktorý musí spĺňať požiadavky nariadenia 12.1, 12.2 alebo 12.3 sa určuje vykonaním skúšky v súlade s postupom stanoveným v bode 3 tohoto Dodatku. Namerané množstvo sa označuje termínom „nevyčerpatelné množstvo“. Zvyškové množstvo nákladu, ktoré sa nedá normálne vyčerpať z každej nádrže, musí byť zaznamenané v lodnej príručke.

1.2.2 Po určení „nevyčerpatelného množstva“ pre každú jednu nádrž, môže správny orgán použiť takto stanovené množstvo pre podobnú nádrž za predpokladu, že správny orgán je presvedčený, že čerpací systém v tejto nádrži je podobný a správne funguje.

2 Konštrukčné kritériá a funkčná skúška

2.1 Systémy na čerpanie nákladu by mali byť navrhnuté tak, aby spĺňali požadované maximálne množstvo zvyškov na nádrž a potrubia tak, ako je špecifikované v nariadení 12 Prílohy II aby zodpovedali požiadavkám správneho orgánu vlajkového štátu.

2.2 V súlade s nariadením 12.5 sa systémy na čerpanie nákladu otestujú vodou aby sa preukázal ich výkon. Takéto skúšky vodou musia meraním preukázať, že systém spĺňa požiadavky nariadenia 12. Pokiaľ ide o nariadenia 12.1 a 12.2, je prijateľná tolerancia 50 ℓ na jednu nádrž.

3 Prevádzková skúška vodou

3.1 Podmienky na vykonanie testu

3.1.1 Hodnoty pozdĺžneho sklonu lode a náklonu lode do každej strany, musia byť také aby poskytovali podmienky pre priaznivé odvodnenie do sacieho bodu. V čase prevádzkovej skúšky vodou nesmie pozdĺžny sklon lode presiahnuť 3° na kormu a náklon lode nesmie presiahnuť 1°.

3.1.2 Hodnoty pozdĺžneho sklonu lode a náklonu lode do každej strany musia byť zaznamenané. Prevádzkové skúšky vodou musia byť robené pri čo najmenej priaznivých podmienkach sklonu a náklonu lode.

3.1.3 V priebehu prevádzkovej skúšky vodou musia byť k dispozícii prostriedky na udržanie protitlaku najmenej 100 kPa vo vykladacom zbernom potrubí nákladovej nádrže (pozri obrázky 5-1 a 5-2).

3.1.4 Čas potrebný na dokončenie skúšky vodou musí byť zaznamenaný pre každú nádrž, berúc do úvahy, že ho bude potrebné v dôsledku následných skúšok, zmeniť a doplniť.

3.2 Skúšobný postup

3.2.1 Uistite sa, že nákladová nádrž, ktorá sa má testovať a s ňou súvisiace potrubie boli vyčistené a vstup do nákladovej nádrže je bezpečný.

3.2.2 Naplňte nákladnú nádrž vodou do úrovne potrebnej na vykonanie normálneho konca vykladacej operácie.

3.2.3 Vypustte a odstráňte vodu z nákladovej nádrže a potrubia v súlade s navrhovanými postupmi.

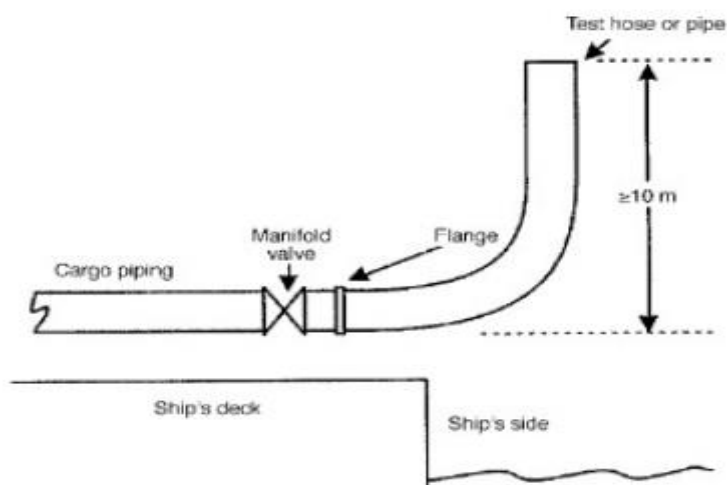
3.2.4 Všetku vodu, ktorá zostáva v nákladnej nádrži a potrubí, zachyťte do kalibrovanej nádoby na meranie. Zvyšky vody sa musia zozbierať *okrem iného* z nasledovných miest:

- .1 sania nákladovej nádrže a jeho okolia;
- .2 všetkých oblastí na dne nákladnej nádrže, ktoré zachytávajú kvapaliny;

- .3 z odtoku najnižšieho bodu nákladového čerpadla; a
- .4 všetkých odtokov z najnižších bodov nákladového potrubia, ktoré súvisia s nákladovou nádržou až po ventil rozvodového potrubia.

3.2.5 Celkové objemy vody zozbierané podľa vyššie uvedeného spôsobu určia pre nákladovú nádrž jej nevyčerpatelné množstvo.

3.2.6 Ak je skupina nádrží obsluhovaná spoločným čerpadlom alebo potrubím, môžu byť zvyšky z prevádzkovej skúšky vodou v súvislosti so spoločným systémom, rozdelené rovnomerne medzi nádrže, pod podmienkou, že v schválenej príručke je pre danú loď uvedené nasledovné prevádzkové obmedzenie: „Pri postupnom vyčerpávaní nádrží z tejto skupiny sa čerpadlo alebo potrubie nesmie umývať, kým nebudú vyložené všetky nádrže v skupine“.



Obrázok 5-1

Legenda:

Test hose or pipe = *Testovacia hadica či potrubie*

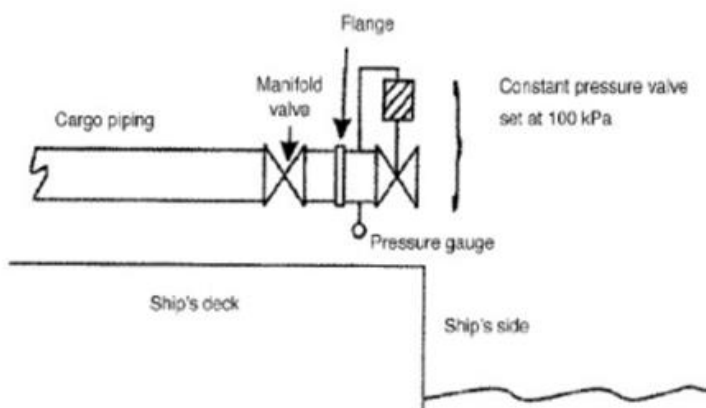
Cargo piping = *Nákladové potrubie*

Manifold valve = *Ventil zberného/rozvodového potrubia*

Flange = *Príruba*

Ship's deck = *Paluba lode*

Ship's side = *Bok lode*



Obrázok 5-2

Legenda:

Cargo piping = *Nákladové potrubie*

Manifold valve = *Ventil zberného/rozvodového potrubia*

Flange = *Príruba*

Pressure gauge = *Tlakomer*

Constant pressure valve set at 100 kPa = *Tlakový ventil nastavený na konštantný tlak 100 kPa*

Ship's deck = *Paluba lode*

Ship's side = *Bok lode*

Vyššie uvedené údaje ilustrujú skúšobné opatrenia, ktoré by poskytovali protitlak najmenej 100 kPa na vykladacom potrubí nákladovej nádrže.

Postupy predbežného čistenia nákladových nádrží od zvyškov nákladu

A Pre lode postavené pred 1. júlom 1994

Postupy predbežného čistenia nákladových nádrží od zvyškov nákladu, ktoré sa vyžadujú na splnenie určitých požiadaviek Prílohy II. Tento dodatok upresňuje ako sa postupy predbežného čistenia nákladových nádrží od zvyškov nákladu musia vykonávať.

Postup predbežného čistenia nákladových nádrží od zvyškov nákladu v prípade netuhnúcich látok

1 Nádrže sa musia umývať pomocou prúdu vody z otočnej vodnej trysky, ktorá sa prevádzkuje pri dostatočne vysokom tlaku vody. V prípade látok kategórie X sa musia čistiace stroje prevádzkovať na takých miestach aby sa všetky povrchy nádrží umyli. V prípade látok kategórie Y vystačí využiť len jedno miesto pre čistiaci stroj.

2 Množstvo vody počas vymývania je nutné v nádrži minimalizovať nepretržitým odčerpávaním lodných splaškov a napomáhaním toku do sacieho bodu (pozitívny náklon a sklon lode). Ak túto podmienku nie je možné splniť, procedúra predbežného vymývania sa musí opakovať trikrát s dôkladným začistením nádrže medzi jednotlivými fázami premývania.

3 Tie látky, ktoré majú viskozitu rovnajúcu sa alebo väčšiu ako 50 mPa.s pri teplote 20°C, sa musia vymývať horúcou vodou (pri teplote najmenej 60°C), pokiaľ vlastnosti takýchto látok nespôsobia menšiu účinnosť predbežného čistenia nákladových nádrží od zvyškov nákladu.

4 Počet cyklov použitého čistiaceho stroja nesmie byť menší ako počet uvedený v tabuľke 6-1. Cyklus čistiaceho stroja je definovaný ako obdobie medzi dvoma po sebe nasledujúcimi identickými orientáciami čistiaceho stroja (otočenie o 360°).

5 Po umytí musí byť čistiaci systém nádrže udržiavaný v prevádzke dostatočne dlho na to aby sa vypláchlo potrubie, čerpadlo a filter a aby vypúšťanie do pobrežných zberných zariadení pokračovalo až kým nádrž nie je prázdna.

Postup predbežného čistenia nákladových nádrží od zvyškov nákladu v prípade tuhnúcich látok

1 Nádrže musia byť vymývané, čo najskôr po vyložení. Ak je to možné, nádrže musia byť pred vymývaním vyhriate.

2 Rezíduá v poklopoch a prielezoch sa musia prednostne odstrániť pred predbežným čistením nákladových nádrží od zvyškov nákladu.

3 Nádrže sa musia umývať pomocou prúdu vody z otočnej vodnej trysky, ktorá sa prevádzkuje pri dostatočne vysokom tlaku vody a na takých miestach aby sa všetky povrchy nádrží umyli.

4 Množstvo vody počas vymývania je nutné v nádrži minimalizovať nepretržitým odčerpávaním lodných splaškov a napomáhaním toku do sacieho bodu (pozitívne vyhovujúci náklon a sklon lode). Ak túto podmienku nie je možné splniť, procedúra predbežného vymývania sa musí opakovať trikrát s dôkladným začistením nádrže medzi jednotlivými fázami premývania

5 Nádrže sa musia vymývať horúcou vodou (pri teplote najmenej 60°C), pokiaľ vlastnosti takýchto látok nespôsobia menšiu účinnosť predbežného čistenia nákladových nádrží od zvyškov nákladu.

6 Počet cyklov použitého čistiaceho stroja nesmie byť menší ako počet uvedený v tabuľke 6-1. Cyklus čistiaceho stroja je definovaný ako obdobie medzi dvoma po sebe nasledujúcimi identickými orientáciami čistiaceho stroja (otočenie o 360°).

7 Po umytí musí byť čistiaci systém nádrže udržiavaný v prevádzke dostatočne dlho na to aby sa vypláchlo potrubie, čerpadlo a filter a aby vypúšťanie do pobrežných zberných zariadení pokračovalo až kým nádrž nie je prázdna.

Tabuľka 6-1 – Počet cyklov čistiaceho stroja použitých na jednotlivých miestach

Kategória látky	Počet cyklov čistiaceho stroja	
	netuhnúce látky	tuhnúce látky
Kategória X	1	2
Kategória Y	1/2	1

B Pre lode postavené 1. júla 1994 alebo neskôr a odporúčania pre lode postavené pred 1. júlom 1994

Na splnenie určitých požiadaviek Prílohy II sa vyžaduje postupovať podľa procedúry predbežného čistenia nákladových nádrží od zvyškov nákladu. V tomto Dodatku sa vysvetľuje ako sa tieto postupy predprania vykonávajú a ako sa určia minimálne objemy umývacích médií, ktoré sa majú použiť. Menšie objemy umývacích médií je možné použiť na základe skutočného overovacieho testovania podľa požiadaviek správnych orgánov. V prípade, že znížené objemy boli schválené, zápis v tomto zmysle sa musí urobiť v Príručke.

Ak sa na predbežné čistenie nákladových nádrží od zvyškov nákladu používa iné médium ako voda, platia ustanovenia nariadenia 13.5.1.

Postup predbežného čistenia nákladových nádrží od zvyškov nákladu v prípade netuhnúcich látok bez recirkulácie.

1 Nádrže sa musia umývať pomocou prúdu vody z otočnej vodnej trysky, ktorá sa prevádzkuje pri dostatočne vysokom tlaku vody. V prípade látok kategórie X sa musia čistiace stroje prevádzkovať na takých miestach aby sa všetky povrchy nádrží umyli. V prípade látok kategórie Y vystačí využiť len jedno miesto pre čistiaci stroj.

2 Množstvo vody počas vymývania je nutné v nádrži minimalizovať nepretržitým odčerpávaním lodných splaškov a napomáhaním jej odtoku do sacieho bodu (pozitívne vyhovujúci náklon a sklon lode). Ak túto podmienku nie je možné splniť, procedúra predbežného vymývania sa musí opakovať trikrát s dôkladným začistením nádrže medzi jednotlivými fázami premývania.

3 Tie látky, ktoré majú viskozitu rovnajúcu sa alebo väčšiu ako 50 mPa.s pri teplote 20°C, sa musia vymývať horúcou vodou (pri teplote najmenej 60°C), pokiaľ vlastnosti takýchto látok nespôsobia menšiu účinnosť predbežného čistenia nákladových nádrží od zvyškov nákladu.

4 Množstvá použitej premývacej vody nesmú byť menšie ako množstvá uvedené v nariadení 20 alebo stanovené nariadením 21.

5 Po umytí musí byť nádrž a príslušné potrubie dôkladne začistené.

Postup predbežného čistenia nákladových nádrží od zvyškov nákladu v prípade tuhnúcich látok bez recirkulácie.

6 Nádrže musia byť vymývané, čo najskôr po vyložení. Ak je to možné, nádrže musia byť pred vymývaním vyhriate.

7 Rezíduá v poklopoch a prielezoch sa musia prednostne odstrániť pred predbežným čistením nákladových nádrží od zvyškov nákladu.

8 Nádrže sa musia umývať pomocou prúdu vody z otočnej vodnej trysky, ktorá sa prevádzkuje pri dostatočne vysokom tlaku vody a na takých miestach aby sa všetky povrchy nádrží umyli.

9 Množstvo vody počas vymývania je nutné v nádrži minimalizovať nepretržitým odčerpávaním lodných splaškov a napomáhaním jej odtoku do sacieho bodu (pozitívne vyhovujúci náklon a sklon lode). Ak túto podmienku nie je možné splniť, procedúra predbežného vymývania sa musí opakovať trikrát s dôkladným začistením nádrže medzi jednotlivými fázami premývania.

10 Nádrže sa musia vymývať horúcou vodou (pri teplote najmenej 60°C), pokiaľ vlastnosti takýchto látok

nespôsobia menšiu účinnosť predbežného čistenia nákladových nádrží od zvyškov nákladu.

11 Množstvá použitej premývacej vody nesmú byť menšie ako množstvá uvedené v nariadení 20 alebo stanovené nariadením 21.

12 Po umytí musí byť nádrž a príslušné potrubie dôkladne začistené.

Postup predbežného čistenia nákladových nádrží od zvyškov nákladu s recirkuláciou vymývacieho prostriedku.

13 Predbežné čistenie nákladových nádrží od zvyškov nákladu s recirkuláciou vymývacieho prostriedku sa môže použiť na umývanie viac ako jedného nákladového tanku. Pri určovaní množstva sa musí venovať náležitá pozornosť predpokladanému množstvu rezíduí v nádržiach a vlastnostiam vymývacieho prostriedku a tomu, či použije sa akékoľvek počiatkové opláchnutie alebo vymývanie nákladových nádrží od zvyškov nákladu. Pokiaľ nie sú poskytnuté dostatočné údaje, vypočítaná koncová koncentrácia zvyškov nákladu v vymývacom médiu nesmie presiahnuť 5% na základe nominálneho začistovacieho množstva.

14 Predbežné čistenie nákladových nádrží od zvyškov nákladu s recirkuláciou vymývacieho prostriedku môže byť použité len na umývanie nádrží, ktoré obsahujú rovnakú alebo podobnú látku.

15 Do nádrže musí byť napustené dostatočné množstvo vymývacieho média, ktoré umožní nepretržité umývanie.

16 Všetky povrchy nádrže sa musia umývať pomocou prúdu vody z otočnej vodnej trysky, ktorá sa prevádzkuje pri dostatočne vysokom tlaku vody. Recirkulácia vymývacieho prostriedku môže byť buď vo vnútri nádrže, ktorá sa má umývať alebo sa môže vykonávať prostredníctvom inej nádrže, napr. zbernej nádrže.

17 Vymývanie nádrže musí pokračovať dovtedy, kým nahromadený objem nie je menší ako množstvá uvedené v nariadení 20 alebo stanovené nariadením 21.

18 Tuhnúce látky a tie látky, ktoré majú viskozitu rovnajúcu sa alebo väčšiu ako 50 mPa.s pri teplote 20°C, sa musia vymývať horúcou vodou (pri teplote najmenej 60°C), pokiaľ vlastnosti takýchto látok nespôsobia menšiu účinnosť predbežného čistenia nákladových nádrží od zvyškov nákladu.

19 Po ukončení vymývania nádrže s recirkuláciou vymývacieho prostriedku v rozsahu uvedenom v bode 17, musí byť vymývacie prostriedok vypustený a nádrž musí byť dôkladne vyčistená. Potom musí byť nádrž opláchnutá s použitím čistiaceho vymývacieho prostriedku s priebežným odtokom a vypustená do prístavného zberného zariadenia. Oplach musí pokrývať minimálne dno nádrže a musí byť dostatočný na prepláchnutie potrubí, čerpadla a filtra.

Minimálne množstvo vody, ktoré sa má použiť pri predbežnom čistení nákladových nádrží od zvyškov nákladu.

20 Minimálne množstvo vody, ktoré sa má použiť pri predbežnom čistení nákladových nádrží od zvyškov nákladu, sa stanoví podľa zvyškového množstva škodlivých kvapalných látok v nádrži, veľkosťou nádrže, vlastnosťami nákladu, povolenou koncentráciou v akomkoľvek následnom premývanom výtoku vody a oblasťou prevádzky. Minimálne množstvo je dané týmto vzorcom:

$$Q = k (15 r^{0.8} + 5r^{0.7} \times V/1,000)$$

kde

Q = požadované minimálne množstvo v kubických metroch

r = zvyškové množstvo na jednotlivú nádrž v kubických metroch. Hodnota r je hodnota preukázaná pri skutočnej skúške účinnosti začistovania ale nesmie byť nižšia ako 0,100 m³ pre objem nádrže 500 m³ a viac a 0,040 m³ pre objem nádrže 100 m³ a menej. Pre veľkosti nádrží od 100 m³ do 500 m³ sa minimálna hodnota r, ktorá sa má použiť pri výpočtoch, získa lineárnou interpoláciou.

Pre látky kategórie X sa hodnota r stanoví buď na základe testov začisťovania podľa Príručky, pri dodržaní dolných limitov tak, ako sú uvedené vyššie alebo sa bude hodnota r brať ako $0,9 \text{ m}^3$.

V = objem nádrže v kubických metroch

k = faktor, ktorý má tieto hodnoty:

Kategória X, netuhnúca látka s nízkou viskozitou, $k = 1,2$

Kategória X, tuhnúca látka alebo látka s vysokou viskozitou, $k = 2,4$

Kategória Y, látka netuhnúca látka s nízkou viskozitou, $k = 0,5$

Kategória Y, tuhnúca látka alebo látka s vysokou viskozitou, $k = 1,0$

Nasledovná tabuľka sa vypočíta pomocou vzorca s faktorom $k = 1$ a môže sa použiť pre zjednodušenú orientáciu.

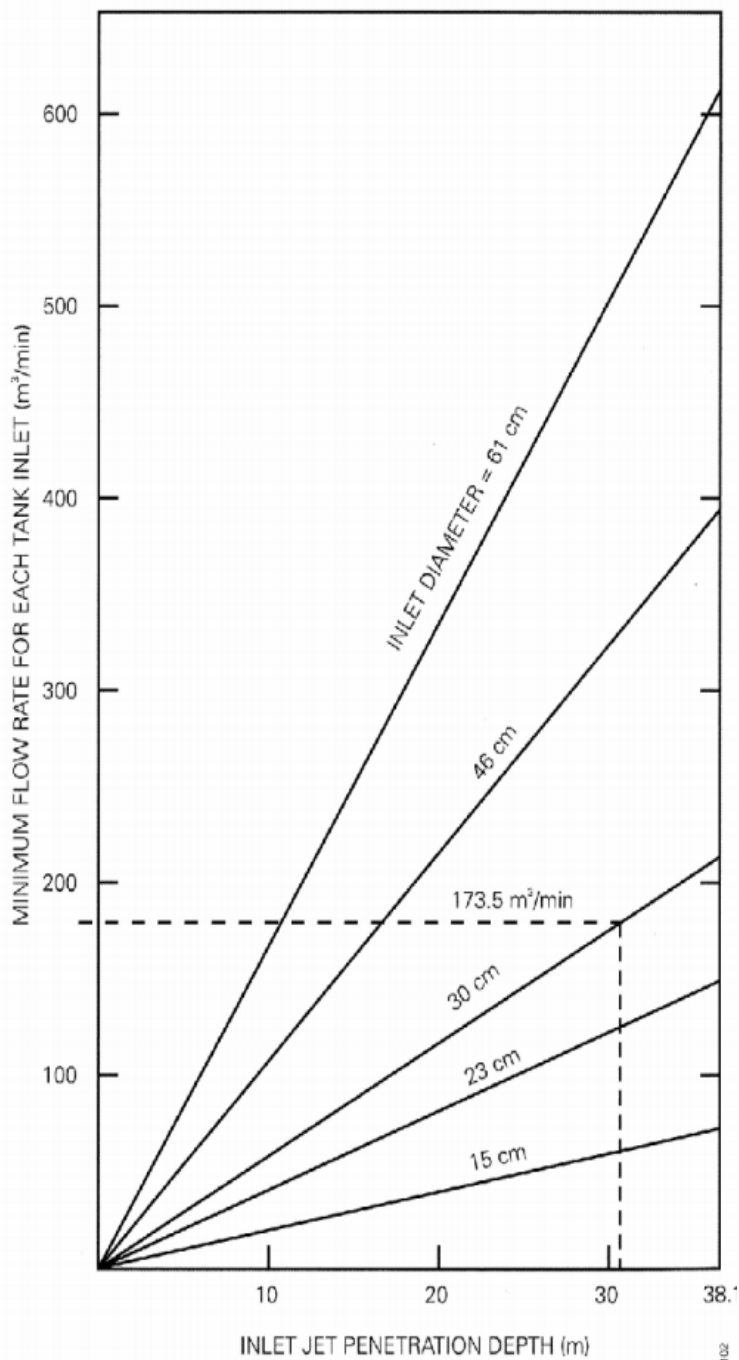
Začišťovacie množstvo (m^3)	Objem nádrže / tanku (m^3)		
	100	500	3000
$\leq 0,04$	1,2	2,9	5,4
0,10	2,5	2,9	5,4
0,30	5,9	6,8	12,2
0,90	14,3	16,1	27,7

21 Overovacie skúšky v súlade s požiadavkami správneho orgánu štátu pre schválenie objemov predbežného vymývania nižších ako je uvedené v odseku 20 je možné uskutočniť aby sa dokázalo, že sú splnené požiadavky nariadenia 13 a to s prihliadnutím na látky, ktoré je loď oprávnená prepravovať. Takto overený objem predbežného vymývania musí byť upravený o ďalšie podmienky predbežného vymývania pomocou činiteľa k tak, ako je to definované v odseku 20.

Dodatok VII

Postupy pri odvetrávaní nákladových priestorov

- 1** Zvyšky nákladu, ktoré sú substanciami s tlakom pár vyšším ako 5 kPa pri teplote 20°C je možné z nákladného tanku odstrániť odvetrávaním.
- 2** Pred odvetraním zvyškov škodlivých kvapalných látok z nádrže sa zväžia bezpečnostné riziká týkajúce sa horľavosti nákladu a jeho toxicity. Pokiaľ ide o bezpečnostné aspekty, je nutné konzultovať prevádzkové požiadavky na otvory v nákladných nádržiach s požiadavkami uvedenými v Dohovore SOLAS 74 v znení neskorších predpisov, Medzinárodným kódexom o hromadnej preprave chemických látok, Kódexom pre voľne ložené chemikálie a s postupmi vetrania Medzinárodnej komory lodnej dopravy, ktoré sú uvedené v Bezpečnostnej príručke pre tankery (chemické látky).
- 3** Prístavné orgány musia mať tiež predpisy týkajúce sa ventilácie nákladových nádrží.
- 4** Postupy odvetrania zvyškov nákladu z nádrže sú nasledovné:
 - .1** potrubia musia byť vypustené a potom vysušené za pomoci vetracieho zariadenia;
 - .2** Hodnoty pozdĺžneho sklonu lode a náklonu lode do každej strany, musia byť upravené na minimálne možnú úroveň tak, aby sa zvýšilo odparovanie rezíduí v nádrži;
 - .3** použije sa ventilačné zariadenie, ktoré produkuje vzduchový prúd, ktorý sa môže dostať na dno nádrže. Obrázok 7-1 je možné použiť na vyhodnotenie primeranosti ventilačného zariadenia používaného na vetranie nádrže v danej hĺbke;
 - .4** vetracie zariadenie je nutné umiestniť do otvoru nádrže, ktorý je najbližšie k studničke nákladovej nádrže alebo k jej saciemu bodu;
 - .5** vetracie zariadenie musí byť umiestnené tak, pokiaľ je to možné aby bol prúd vzduchu nasmerovaný do odpadovej studničky alebo sania nádrže a je nutné čo do najväčšej miery zabrániť prekážkam prúdu vzduchu vo forme konštrukčných prvkov nádrže; a
 - .6** vetranie musí pokračovať až kým sa v nádrži nepozorujú žiadne viditeľné zvyšky kvapaliny. To sa musí overiť vizuálnou prehliadkou alebo inou rovnocennou metódou.



Legenda:

Minimum flow rate for each tank inlet =
 Minimálna prietoková rýchlosť pre každý vstup do nádrže

Inlet diameter = Priemer vstupného otvoru

Inlet jet penetration depth = Hĺbka prieniku prúdu vzduchu

Obrázok 7-1 - Minimálna prietoková rýchlosť ako funkcia hĺbky prieniku prúdu vzduchu, ktorú je treba porovnať s výškou nákladovej nádrže

Príloha III Dohovoru MARPOL

Nariadenia na predchádzanie znečisťovaniu škodlivými látkami prepravovanými po mori v balenej forme

Nariadenie 1

Použitie

1 Pokiaľ nie je výslovne stanovené inak, nariadenie alebo táto Príloha sa vzťahujú na všetky lode prepravujúce škodlivé látky v balenej forme po mori.

- .1 Na účely tejto Prílohy „*škodlivé látky*“ sú tie látky, ktoré sú identifikované ako znečisťujúce látky v Medzinárodnom kódexe pre prepravu nebezpečného tovaru námornými loďami (Kódex IMDG)* alebo ktoré spĺňajú kritériá uvedené v Dodatku tejto Prílohy.
- .2 Na účely tejto Prílohy znamená „*balená forma*“ forma pre udržanie v bezpečných hraniciach škodlivé látky, tak, ako je to vymedzené v kódexe IMDG.

2 Preprava škodlivých látok je zakázaná, s výnimkou prípadov, ktoré sú v súlade s ustanoveniami tejto Prílohy.

3 Ak je potrebné na doplnenie ustanovení tejto prílohy, vláda každej zmluvnej strany dohovoru vydá alebo nechá vydať podrobné požiadavky na balenie, označovanie, etiketovanie, dokumentáciu, uloženie, uskladnenie, obmedzenie množstva a výnimky na zabránenie alebo minimalizáciu znečistenia morského prostredia škodlivými látkami.*

4 Na účely uplatňovania ustanovení tejto prílohy, sa s prázdnyimi obalmi, ktoré sa predtým používali na prepravu škodlivých látok, zaobchádza ako so škodlivými látkami, pokiaľ neboli prijaté primerané preventívne opatrenia na zabezpečenie toho aby neobsahovali žiadne rezíduá, ktoré by boli škodlivé pre morské prostredie.

5 Požiadavky tejto Prílohy sa nevzťahujú na lodné zásoby a vybavenie.

Nariadenie 2

Balenie

S cieľom minimalizácie nebezpečenstva pre morské prostredie musí byť balenie primerané so zreteľom na jeho konkrétny obsah.

Nariadenie 3

Označovania a bezpečnostného značenia

1 Balenia obsahujúce škodlivú látku musia byť trvale označené správnym technickým názvom (samotné obchodné názvy sa sami o sebe nesmú používať) a ďalej musia byť trvale vyznačené alebo označené štítkom, ktorý indikuje, že daná látka znečisťuje morské prostredie. Takáto identifikácia musí byť podľa potreby doplnená akýmikoľvek inými prostriedkami, napríklad tým, že sa použijú príslušné čísla Organizácie Spojených národov.

2 Spôsob označenia správnym technickým názvom a pripevnenie štítkov na obaly obsahujúce škodlivú látku musí byť taký aby tieto informácie boli naďalej identifikovateľné na obaloch, ktoré vydržali ponorenie v mori po dobu najmenej tri mesiace. Pri zvažovaní vhodného označenia a štítku sa musí brať do úvahy trvanlivosť použitých materiálov a povrch balenia.

* Pozri Kódex IMDG prijatý organizáciou rezolúciou MSC.122 (75), zmenenú a doplnenú Výborom OSN pre námornú bezpečnosť „Maritime Safety Committee – MSC“.

* Pozri Kódex IMDG prijatý organizáciou rezolúciou MSC.122 (75), zmenenú a doplnenú Výborom OSN pre námornú bezpečnosť „Maritime Safety Committee – MSC“.

3 Balenie obsahujúce malé množstvo škodlivých látok môže byť vyňaté z požiadaviek na označovanie.*

Nariadenie 4[†]

Dokumentácia

1 Vo všetkých dokumentoch týkajúcich sa prepravy škodlivých látok po mori, kde sú takéto látky pomenované, sa použije správny technický názov každej takejto látky (nepoužívajú sa samotné obchodné názvy) a látka sa ďalej identifikuje pridaním slov „LÁTKA ZNEČIŠŤUJÚCA MORE“

2 Prepravné dokumenty dodané odosielateľom musia obsahovať alebo musí byť k nim priložené podpísané Osvedčenie alebo Vyhlásenie, že zásielka určená na prepravu je správne zabalená a označená, označená štítkom alebo tabuľkou, podľa vhodnosti, vo vhodnom stave na prepravu aby sa minimalizovalo nebezpečenstvo pre morské prostredie.

3 Každá loď prepravujúca škodlivé látky musí mať osobitný zoznam *alebo* nákladový list, v ktorom sú uvedené škodlivé látky na palube a ich umiestnenie. Namiesto takéhoto osobitného zoznamu alebo nákladového listu sa môže použiť podrobný plán uloženia, v ktorom sa uvedie umiestnenie škodlivých látok na palube. Kópie takýchto dokumentov musia byť vlastníkom lode alebo jej zástupcom ponechané aj na brehu až kým sa škodlivé látky nevyložia. Kópia jedného z týchto dokumentov musí byť pred odplávaním lode sprístupnená osobe alebo organizácii určenej správnym orgánom prístavného štátu.

4 Po každom prerušení cesty, kde sa vykonávajú akékoľvek nakladacie alebo vykladacie operácie, aj keď len čiastočné, sa musia pred odplávaním lode z prístavu osobe alebo organizácii určenej správnym orgánom prístavného štátu sprístupniť revidované dokumenty, v ktorých sú uvedené všetky škodlivé látky na palube, s uvedením ich umiestnenia na palube alebo s podrobným plánom ich uloženia.

5 Ak má loď osobitný zoznam *alebo* nákladový list alebo podrobný plán uloženia vyžadovaného na prepravu nebezpečného tovaru podľa Medzinárodného dohovoru o bezpečnosti života na mori z roku 1974 v znení neskorších predpisov (Dohovor SOLAS 74), dokumenty požadované týmto nariadením sa môžu kombinovať s dokumentami pre nebezpečný tovar. Ak sa dokumenty kombinujú, jasne sa musí rozlišovať medzi nebezpečným tovarom a škodlivými látkami, na ktoré sa vzťahuje táto Príloha.

Nariadenie 5

Uloženie

Škodlivé látky musia byť riadne uložené a zabezpečené tak, aby sa minimalizovalo nebezpečenstvo pre morské prostredie bez toho aby sa zhoršila bezpečnosť lode a osôb na palube.

Nariadenie 6

Množstevné obmedzenia

Pri niektorých škodlivých látkach môže byť zo závažných vedeckých a technických dôvodov potrebné zakázať ich prepravu alebo obmedziť množstvo, ktoré je možné na jednej lodi prepravovať. Pri obmedzení množstva je potrebné venovať náležitú pozornosť veľkosti, konštrukcii a vybaveniu lode ako aj baleniu a vnútornej povahe látok.

Nariadenie 7

Výnimky

1 Núdzové vypustenie škodlivých látok prepravovaných v zabalenej forme je zakázané, s výnimkou

* Pozri Kódex IMDG prijatý organizáciou rezolúciou MSC.122 (75), zmenenú a doplnenú Výborom OSN pre námornú bezpečnosť „Maritime Safety Committee – MSC“

[†] Odkaz na "dokumenty" v tomto nariadení nevyklučuje používanie techník prenosu elektronického spracovania údajov (EDP) a elektronickej výmeny údajov (EDI) ako pomôcka pre papierovú dokumentáciu.

prípadoch nevyhnutných na zaistenie bezpečnosti lode alebo na záchranu života na mori.

2 S výnimkou ustanovení tohto dohovoru je potrebné prijať vhodné opatrenia založené na fyzikálnych, chemických a biologických vlastnostiach škodlivých látok a to z dôvodu regulácie splachovania únikov cez palubu za predpokladu, že dodržiavanie takýchto opatrení by nezhoršovalo bezpečnosť lode a osôb nachádzajúcich sa na palube.

Nariadenie 8

*Kontrola prístavným štátom na základe prevádzkových požiadaviek**

1 Ak sa loď nachádza v prístave alebo na príbrežnom termináli inej zmluvnej strany, podlieha kontrole zo strany úradníkov riadne schválených danou zmluvnou stranou, ktoré sa týkajú prevádzkových požiadaviek podľa tejto Prílohy ak existuje dôvodné podozrenie, že veliteľ lode alebo posádka nie je oboznámená so základnými postupmi na palube lodi, týkajúcimi sa zabráneniu znečisťovania mora škodlivými látkami z lode.

2 Za okolností uvedených v odseku 1 tohto nariadenia musí zmluvná strana prijať také opatrenia, ktoré zabezpečia, že loď nebude plávať dovtedy, kým sa situácia nedostane do súladu s požiadavkami tejto Prílohy.

3 Na toto nariadenie sa vzťahujú postupy týkajúce sa kontrol zo strany prístavného štátu vymedzené v článku 5 tohto Dohovoru.

4 Nič v tomto nariadení sa nesmie považovať za obmedzenie práv a povinností zmluvnej strany, ktorá vykonáva kontrolu nad prevádzkovými požiadavkami výslovne stanovenými v tomto Dohovore.

* Pozri postupy pre kontroly prístavným štátom, ktoré Organizácia prijala uznesením A.787(19) v znení uznesenia A. 882(21); Pozri publikáciu IMO, číslo predaja IA650E.

Dodatok k Prílohe III

Dodatok

Kritériá na identifikáciu škodlivých látok v balenej forme

Za účelom uplatňovania ustanovení tejto prílohy, sa za škodlivé látky považujú látky identifikované na základe niektorého z nasledovných kritérií:

Kategória: Akútna 1

96 hodín LC ₅₀ (pre ryby)	≤ 1 mg/ℓ a/alebo
48 hodín EC ₅₀ (pre kôrovce)	≤ 1 mg/ℓ a/alebo
72 alebo 96 hodín ErC ₅₀ (pre riasy alebo iné vodné rastliny)	≤ 1 mg/ℓ

Kategória: Chronická 1

96 hodín LC ₅₀ (pre ryby)	≤ 1 mg/ℓ a/alebo
48 hodín EC ₅₀ (kôrovce)	≤ 1 mg/ℓ a/alebo
72 alebo 96 hodín ErC ₅₀ (pre riasy alebo iné vodné rastliny)	≤ 1 mg/ℓ

a látka nie je rýchlo odbúrateľná a/alebo $\log K_{ow} \geq 4$ (pokiaľ je experimentálne stanovené BCF < 500).

Kategória: Chronická a

96 hodín LC ₅₀ (pre ryby)	> 1 to ≤ 10 mg/ℓ a/alebo
48 hodín EC ₅₀ (pre kôrovce)	> 1 to ≤ 10 mg/ℓ a/alebo
72 alebo 96 hodín ErC ₅₀ ((pre riasy alebo iné vodné rastliny)	> 1 to ≤ 10 mg/ℓ

a látka nie je rýchlo odbúrateľná a/alebo $\log K_{ow} \geq 4$ (pokiaľ je experimentálne stanovené BCF < 500) pokiaľ nie je chronická toxicita NOECs > 1mg/ℓ

Príloha IV Dohovoru MARPOL

Nariadenia o zabránení znečisťovania splaškami z lodí

Kapitola 1 - Všeobecné ustanovenia

Nariadenie 1

Vymedzenie pojmov

Na účely tejto prílohy:

- 1 *Nová loď* znamená loď:
 - .1 pre ktorú je uzavretá zmluva o stavbe lode alebo v prípade ak neexistuje zmluva o stavbe lode, ktorej kýl je položený alebo ktorý je v podobnom štádiu stavby v deň alebo po dátume nadobudnutia účinnosti tejto Prílohy;* alebo
 - .2 ktorej dodanie sa uskutoční tri alebo viac rokov odo nadobudnutia účinnosti tejto Prílohy
- 2 *Existujúca loď* znamená loď, ktorá nie je novou loďou;
- 3 *Splašky* znamenajú :
 - .1 kanalizačný alebo iný odpad z ľubovoľnej formy toaliet a pisoárov;
 - .2 splašky odvádzané zo zdravotníckych zariadení (ošetrovní, nemocníc atď.) pomocou umývadiel, drezov na umývanie a odvodňovacích otvorov nachádzajúcich sa v týchto zariadeniach;
 - .3 splašky z priestorov so živými zvieratami; alebo
 - .4 iné splašky ak sú zmiešané s odpadovými vodami, vymedzenými vyššie.
- 4 Zberná nádrž, znamená nádrž, ktorá sa používa na zber a skladovanie odpadových vôd.
- 5 *Najbližšia pevnina*. Pojem "od najbližšej pevniny" znamená od základnej čiary, od ktorej sú stanovené teritoriálne vody dotknutého územia v súlade s medzinárodným právom, s výnimkou, na účely tohto Dohovoru „od najbližšej pevniny“ od severovýchodného pobrežia Austrálie znamená od čiary vedenej od bodov vyznačených na pobreží Austrálie:

Z bodu 11°00' južnej zemepisnej šírky, 142°08' východnej zemepisnej dĺžky,
do bodu 10°35' južnej zemepisnej šírky, 141°55' východnej zemepisnej dĺžky,
potom do bodu 10°00' južnej zemepisnej šírky, 142°00' východnej zemepisnej dĺžky,
potom do bodu 09°10' južnej zemepisnej šírky, 143°52' východnej zemepisnej dĺžky,
potom do bodu 09°00' južnej zemepisnej šírky, 144°30' východnej zemepisnej dĺžky,
potom do bodu 10°41' južnej zemepisnej šírky, 145°00' východnej zemepisnej dĺžky,
potom do bodu 13°00' južnej zemepisnej šírky, 145°00' východnej zemepisnej dĺžky,
potom do bodu 15°00' južnej zemepisnej šírky, 146°00' východnej zemepisnej dĺžky,
potom do bodu 17°00' južnej zemepisnej šírky, 147°00' východnej zemepisnej dĺžky,
potom do bodu 21°00' južnej zemepisnej šírky, 152°55' východnej zemepisnej dĺžky,
potom do bodu 24°30' južnej zemepisnej šírky, 154°00' východnej zemepisnej dĺžky,
odtiaľ do bodu na austrálskom pobreží na 24°42' južnej zemepisnej šírky,
- 6 *Medzinárodná plavba* znamená plavbu po mori z prístavu členského štátu, do prístavu, ktorý sa nachádza mimo tohto štátu alebo naspäť.
- 7 *Osoba* zahŕňa členov posádky a cestujúcich.
- 8 Výročný dátum, znamená deň a mesiac každého roka, ktorý bude zodpovedať dátumu skončenia platnosti Medzinárodného osvedčenia o prevencii znečisťovania splaškami z lodí.

* Príloha IV nadobudla účinnosť 27.septembra 2003.

Nariadenie 2

Uplatnenie*

- 1 Ustanovenia tejto Prílohy sa vzťahujú na nasledovné lode vykonávajúce medzinárodné plavby:
 - .1 nové lode s hrubou priestornosťou 400 a viac RT; a
 - .2 nové lode s hrubou priestornosťou nižšou ako 400 RT, ktoré sú certifikované na prepravu viac ako 15 osôb; a
 - .3 existujúce lode s hrubou priestornosťou 400 a viac RT, päť rokov odo nadobudnutia účinnosti tejto prílohy; a
 - .4 nové lode s hrubou priestornosťou nižšou ako 400 RT, ktoré sú certifikované na prepravu viac ako 15 osôb, päť rokov odo nadobudnutia účinnosti tejto Prílohy.
- 2 Správny orgán štátu musí zabezpečiť aby existujúce lode podľa odsekov 1.3 a 1.4 tohto nariadenia, ktorých kýly boli položené alebo ktoré boli v podobnom štádiu stavby pred 2. októbrom 1983, boli príslušne vybavené, pokiaľ je to možné, odvádzať splašky z lodí v súlade s požiadavkami nariadenia 11 tejto Prílohy.

Nariadenie 3

Výnimky

- 1 Nariadenie 11 tejto Prílohy sa nevzťahuje na:
 - .1 vypustenie splaškov z lode, ktoré je potrebné pre zaistenie bezpečnosti lode a ľudí na jej palube alebo pre záchranu života na mori; alebo
 - .2 vypúšťanie splaškov spôsobených poškodením lode alebo jej vybavenia ak boli pred vznikom škody a po ňom vykonané všetky primerané preventívne opatrenia za účelom zabránenia alebo minimalizácie množstva vypúšťaných splaškov/odpadových vôd.

* MEPC 52 (11. až 15. októbra 2004) potvrdil, že 27. september 2003 bol jediným dátumom nadobudnutia platnosti Prílohy IV Dohovoru MARPOL (pozri dokument MEPC 52/24, body 6.16 až 6.19).

Kapitola 2 – Lodné prehliadky a vydávanie osvedčení*

Nariadenie 4

Prehliadky

1 Každá loď, ktorá je v súlade s nariadením 2 povinná dodržiavať ustanovenia tejto Prílohy, sa podrobí nasledovným prehliadkam:

- .1** počiatkovej prehliadke pred uvedením lode do prevádzky alebo pred prvým vydaním Osvedčenia požadovaného podľa nariadenia 5 tejto Prílohy, ktorá musí zahŕňať kompletnú inšpekciu jej konštrukcie, lodných zariadení a lodného vybavenia, lodných systémov, lodného potrubného systému, výstroja, lodných mechanizmov a materiálov, pokiaľ sa na loď vzťahuje táto Príloha. Táto prehliadka musí mať takú formu aby sa zabezpečilo, že jej návrh a konštrukcia, lodné zariadenia a výbava, lodné systémy, lodné potrubné rozvody, výstroj a materiál je plne v súlade s uplatniteľnými požiadavkami tejto Prílohy;
- .2** obnovujúcej prehliadke, v intervaloch stanovených správnym orgánom štátu ale nepresahujúcim päť rokov, okrem prípadov, keď sa uplatňuje nariadenie 8.2, 8.5, 8.6 alebo 8.7 tejto Prílohy. Táto obnovujúca prehliadka musí mať takú formu aby sa zabezpečilo, že jej návrh a konštrukcia, lodné zariadenia a výbava, lodné systémy, lodné potrubné rozvody, výstroj a materiál je plne v súlade s uplatniteľnými požiadavkami tejto Prílohy;
- .3** celkovej alebo čiastočnej, dodatočnej prehliadke, v závislosti od okolností, ktorá musí byť urobená po oprave, vyplývajúcej z prehliadok stanovených v odseku 4 tohto nariadenia alebo po vykonaní akýchkoľvek dôležitých opráv alebo výmeny zariadenia alebo materiálu. Prehliadka musí mať takú formu aby sa zabezpečilo, že sa skutočne vykonali potrebné opravy alebo výmena zariadenia, či materiálu a vykonanie takýchto opráv a použité materiály sú vo všetkých ohľadoch uspokojivé a že loď spĺňa vo všetkých ohľadoch požiadavky tejto Prílohy.

2 Správny orgán musí zaviesť vhodné opatrenia pre lode na ktoré sa nevzťahujú ustanovenia odseku 1 tohto nariadenia, s cieľom zabezpečiť dodržiavanie uplatniteľných ustanovení tejto Prílohy.

3 Prehliadky lodí, pokiaľ ide o presadzovanie ustanovení tejto Prílohy, musia byť vykonávané úradníkmi správneho orgánu štátu. Správny orgán však môže poveriť týmito kontrolami aj inšpektorov, vymenovaných pre tento účel alebo uznané organizácie.

4 Správny orgán štátu, ktorý vymenuje inšpektorov alebo uznané organizácie za účelom vykonávania prehliadok a inšpekcií v jej mene, tak, ako je vymedzené v odseku 3 tohto nariadenia, musí minimálne splnomocniť určeného inšpektora alebo uznanú organizáciu na nasledovné:

- .1** vyžadovať vykonanie opravy lode; a
- .2** vykonávať prehliadky a inšpekcie ak o to požiadajú príslušné orgány prístavného štátu.

Správny orgán musí informovať Organizáciu o konkrétnych povinnostiach a podmienkach splnomocnenia menovaných inšpektorov alebo uznaných organizácií aby mohli byť rozoslané zmluvným stranám tohto Dohovoru pre informáciu ich úradníkov.

5 Keď určený inšpektor alebo uznaná organizácia rozhodne, že stav lode alebo jej vybavenie zásadne nezodpovedá údajom uvedeným v osvedčení alebo je taký, že loď nie je spôsobilá vyplávať na more bez toho aby predstavovala neprimerané riziko poškodenia životného prostredia v mori, takýto inšpektor alebo organizácia musí bezodkladne zabezpečiť prijatie nápravných opatrení a včas o tom informovať správny orgán štátu. Pokiaľ takéto nápravné opatrenia nie sú prijaté, musí byť lodi odobrané príslušné osvedčenie

* Pozri „Globálnu a jednotnú implementáciu harmonizovaného systému kontroly a certifikácie (HSSC)“ prijatú Zhromaždením Organizácie rezolúciou A.883(21), usmerneniami pre inšpekcie podľa harmonizovaného systému pre inšpekcie a certifikácie z roku 2007, prijatými Zhromaždením Organizácie rezolúciou A.997(25), ktorú môže organizácia zmeniť a doplniť. Pozrite si MSC./Circ.1010 – MEPC/Circ.382 o oznamovaní informácií o povolení uznaných organizácií (ROs) a informácií zhromaždených prostredníctvom Globálneho integrovaného lodného informačného systému (GISIS).

a musí byť o tom okamžite informovaný správny orgán. Pokiaľ je loď v prístave inej zmluvnej strany, musia byť príslušné orgány daného prístavného štátu tiež okamžite informované. Keď úradník správneho orgánu, menovaný inšpektor alebo uznaná organizácia informuje príslušné orgány prístavného štátu, správny orgán dotknutého prístavného štátu poskytne tomuto úradníkovi, inšpektorovi alebo organizácii akúkoľvek potrebnú pomoc na plnenie svojich povinností podľa tohto nariadenia. Ak je to uplatniteľné, vláda dotknutého prístavného štátu podnikne také kroky, ktoré zabezpečia, že loď neopustí prístav dovtedy, kým nebude možné vyplávať na more alebo opustiť prístav za účelom plavby do najbližšej vhodnej a dostupnej opravárskej lodenice, bez toho aby tým vzniklo neprimerané riziko poškodenia životného prostredia.

6 V každom prípade musí príslušný správny orgán štátu plne ručiť za úplnosť a efektívnosť prehliadky a musia zabezpečiť všetky potrebné náležitosti na splnenie tejto požiadavky.

7 Technický stav lode a jej vybavenie musí byť udržiavaný v súlade s ustanoveniami tohto Dohovoru aby sa zabezpečilo, že loď bude vo všetkých ohľadoch naďalej plavbyschopná bez toho aby tým vzniklo neprimerané riziko poškodenia životného prostredia.

8 Po dokončení akejkoľvek prehliadky lode podľa odseku 1 tohto nariadenia sa bez sankcií správneho orgánu sa nesmie vykonať žiadna zmena v konštrukcii lodného zariadenia a vybavenia, lodných systémov, lodného potrubného systému, výstroja, lodných mechanizmov a materiálov, ktorých sa prehliadka týkala, s výnimkou priamej výmeny takéhoto zariadenia a príslušenstva.

9 Vždy, keď sa stane na lodi nehoda alebo sa zistí chyba, ktorá podstatne ovplyvňuje integritu lode alebo efektívnosť alebo úplnosť jej vybavenia, na ktoré sa vzťahuje táto Príloha, veliteľ alebo vlastník lode upovedomí pri najbližšej príležitosti správny orgán, uznanú organizáciu alebo určeného inšpektora zodpovedného za vydanie príslušného osvedčenia, ktorý zahájí a bude viesť vyšetrovanie aby určil, či je potrebná prehliadka lode, podľa požiadaviek vyžadovaných v odseku 1 tohto nariadenia. Ak je loď v prístave inej zmluvnej strany, veliteľ lode alebo vlastník lode musí tiež bezodkladne danú skutočnosť oznámiť príslušným orgánom prístavného štátu a splnomocnený inšpektor alebo uznaná organizácia musia zabezpečiť, že takéto upovedomenie bolo vyhotovené.

Nariadenie 5

Vystavenie alebo potvrdenie osvedčenia

1 Medzinárodné osvedčenie o zabránení znečisťovania splaškami musí byť vystavené po počiatočnej alebo obnovovacej prehliadke lode v súlade s ustanoveniami nariadenia 4 tejto Prílohy a to v prospech akejkoľvek lode, ktorá sa zaoberá plavbami do prístavov alebo pobrežných terminálov pod jurisdikciou strán Dohovoru. V prípade existujúcich lodí sa táto požiadavka uplatňuje päť rokov odo nadobudnutia účinnosti tejto Prílohy.

2 Takéto osvedčenie musí byť vydané alebo náležite potvrdené buď správnym orgánom štátu alebo akoukoľvek osobou alebo organizáciou* na tento úkon v mene správneho orgánu štátu náležite poverenou. V každom prípade správny orgán štátu za osvedčenia preberá plnú zodpovednosť.

Nariadenie 6

Vystavenie alebo potvrdenie osvedčenia inou vládou.

1. Vláda zmluvnej strany tohto Dohovoru je oprávnená na žiadosť správneho orgánu štátu nechať loď prekontrolovať. Pokiaľ po takejto prehliadke sa uistí, že ustanovenia tejto Prílohy sú dodržané, vydá alebo povolí vydanie Medzinárodného osvedčenia o zabránení znečisťovania splaškami z lode a v prípade potreby potvrdí alebo povolí schválenie uvedeného osvedčenia na lodi, v súlade s touto Prílohou.

* Pozri "Pokyny pre autorizáciu/povolenie organizácií konajúcich v mene správneho orgánu štátu", prijaté Organizáciou rezolúciou A.739(18), v znení rezolúcie MSC.208 (81) a tiež „Špecifikáciu inšpekcií a certifikačné funkcie uznaných organizácií konajúcich v mene správneho orgánu štátu“, ktorá bola prijatá Organizáciou rezolúciou A.789(19), v znení neskorších nariadení prijatých Organizáciou.

2. Kópia tohto osvedčenia a kópia správneho orgánu o prehliadke musia byť čo najskôr zaslané správne mu orgánu, ktorý žiadal o prehliadku.
3. Takto vydané osvedčenie musí obsahovať vyhlásenie v tom zmysle, že bolo vydané na žiadosť správneho orgánu a má rovnakú účinnosť a dostáva sa mu rovnaké uznanie ako osvedčeniu vydanému podľa nariadenia 5 tejto Prílohy.
4. Žiadne medzinárodné osvedčenie o prevencii znečisťovania splaškami z lode nesmie byť vydané lodi, ktorá je oprávnená plávať pod vlajkou štátu, ktorý nie je zmluvnou stranou tohto Dohovoru.

Nariadenie 7

Forma osvedčenia

Medzinárodné osvedčenie o zabránení znečisťovania mora splaškami z lode musí byť vypracované vo forme zodpovedajúcej vzoru, ktorý je uvedený v Dodatku tejto Prílohy a musí byť aspoň v anglickom, francúzskom alebo španielskom jazyku. Pokiaľ je tiež použitý úradný jazyk vydávajúcej krajiny, bude mať tento v prípade sporu alebo pochybností prednosť.

Nariadenie 8

*Trvanie a platnosť osvedčenia**

- 1 Medzinárodné osvedčenie o zabránení znečisťovania mora splaškami z lode sa vydáva na obdobie špecifikované správnym orgánom a nesmie presiahnuť dobu päť rokov.
 - 2.1 Bez ohľadu na požiadavky odseku 1 tohto nariadenia ak je obnovovacia prehliadka dokončená do troch mesiacov pred uplynutím doby platnosti existujúceho osvedčenia, nové osvedčenie musí byť platné odo dokončenia obnovovacej prehliadky do dátumu nepresahujúceho päť rokov od dátumu skončenia platnosti existujúceho osvedčenia.
 - 2.2 Ak je obnovovacia prehliadka dokončená po dátume uplynutia platnosti existujúceho osvedčenia, musí byť nové osvedčenie platné odo ukončenia obnovovacej prehliadky do dátumu nepresahujúceho päť rokov od dátumu uplynutia platnosti existujúceho osvedčenia.
 - 2.3 Ak je obnovovacia prehliadka dokončená viac ako 3 mesiace pred dátumom uplynutia doby platnosti existujúceho osvedčenia, musí byť nové osvedčenie platné odo ukončenia obnovovacej prehliadky do dátumu nepresahujúceho päť rokov od dátumu dokončenia obnovovacej prehliadky.
- 3 Ak je osvedčenie vydané na obdobie kratšie ako päť rokov, správny orgán môže predĺžiť platnosť osvedčenia po uplynutí doby platnosti na maximálnu dobu uvedenú v odseku 1 tohto nariadenia.
- 4 Pokiaľ bola dokončená obnovovacia prehliadka a nové osvedčenie nemôže byť vydané alebo umiestnené na palube lode pred uplynutím platnosti existujúceho osvedčenia, môže osoba alebo správnym orgánom poverená organizácia potvrdiť existujúce osvedčenie, ktoré potom takéto osvedčenie akceptuje ako platné na ďalšie obdobie, nepresahujúce päť mesiacov od dátumu uplynutia platnosti.
- 5 Pokiaľ loď v čase, keď skončí platnosť osvedčenia nie je v prístave, v ktorom sa má prehliadka vykonať, môže správny orgán predĺžiť dobu platnosti osvedčenia ale toto predĺženie sa udelí len na účely umožnenia lodi dokončiť svoju plavbu do prístavu, v ktorom sa má prehliadka vykonať a inak len v prípadoch, keď sa to zdá správne a rozumné. Žiadne osvedčenie nesmie byť predĺžené na obdobie dlhšie ako tri mesiace a loď, na ktorú sa udeľuje predĺženie, nesmie po príchode do prístavu v ktorom sa má prehliadka vykonať, mať na základe takého predĺženia nárok na opustenie tohoto prístavu bez toho aby mala vystavené nové osvedčenie. Ak obnovovacia prehliadka bola ukončená, nové osvedčenie je platné k dátumu nepresahujúcemu päť rokov odo uplynutia platnosti existujúceho osvedčenia pred udelením predĺženia.
- 6 Osvedčenie vydané lodi, ktoré vykonávajú kratšie plavby a ktoré nebolo predĺžené podľa

* Pozri usmernenie o načasovaní nahradenia existujúcich osvedčení vydaných po nadobudnutí účinnosti zmien a doplnení osvedčení v nástrojoch IMO (MSC-MEPC.5/Circ.6)

predchádzajúcich ustanovení tohto nariadenia, môže byť predĺžené správnym orgánom o obdobie odkladu až do jedného mesiaca od dátumu skončenia platnosti, ktorý je na ňom uvedený. Po ukončení obnovovacej prehliadky, nové osvedčenie bude platné k dátumu, ktorý nepresahuje päť rokov odo uplynutia platnosti existujúceho osvedčenia pred tým ako bolo predĺženie udelené.

7 Za špeciálnych okolností, určených správnym orgánom štátu, nemusí byť nové osvedčenie datované odo uplynutia platnosti existujúceho osvedčenia ako sa vyžaduje v odsekoch 2.2, 5 alebo 6 tohto nariadenia. Za týchto okolností, bude nové osvedčenie platné k dátumu päť rokov od dátumu ukončenia obnovovacej prehliadky.

8 Osvedčenie vydané podľa nariadenia 5 alebo 6 tejto Prílohy stráca platnosť v ktoromkoľvek z nasledovných prípadov:

- .1** pokiaľ nie sú príslušné prehliadky dokončené v lehotách stanovených podľa nariadenia 4.1 tejto Prílohy; alebo
- .2** pri prevode lode pod vlajku iného štátu. Nové osvedčenie sa vydá len vtedy ak vláda vydávajúca nové osvedčenie je úplne presvedčená, že loď spĺňa požiadavky nariadení 4.7 a 4.8 tejto Prílohy. V prípade prevodu medzi zmluvnými stranami, pokiaľ je o to požiadané do troch mesiacov po tom ako sa uskutočnil prevod, musí vláda zmluvnej strany, pod ktorej vlajkou bola loď predtým oprávnená plávať, čo najskôr zaslať správnemu orgánu kópiu osvedčenia vystaveného tejto lodi pred prevodom a kópie príslušných správ o prehliadkach ak sú k dispozícii.

Kapitola 3 – Vybavenie a kontrola vypúšťania

Nariadenie 9

Systém na odvádzanie splaškov lode

1 Každá loď, od ktorej sa v súlade s nariadením 2 vyžaduje aby spĺňala ustanovenia tejto Prílohy, musí byť vybavená jedným z nasledovných systémov na odvádzanie splaškov lode:

- .1 čističkou lodných splaškov, ktorá musí byť zariadením takého typu, ktorý je schválený správnym orgánom s prihliadnutím na normy a testovacie metódy vyvinuté Organizáciou* alebo
- .2 systémom schváleným správnym orgánom na riedenie a dezinfikovanie splaškov z lode. Takýto systém musí byť vybavený zariadením, ktoré spĺňa požiadavky správneho orgánu na dočasné uskladnenie odpadových vôd počas doby, keď sa loď nachádza menej ako 3 námorné míle od najbližšej pevniny; alebo
- .3 zbernou nádržou o objeme ktorý spĺňa požiadavky správneho orgánu, slúžiacou k uchovávaní všetkých odpadových vôd, s ohľadom na prevádzku lode, počet osôb na palube a na ďalšie relevantné faktory. Zberná nádrž musí byť skonštruovaná tak, aby spĺňala požiadavky správneho orgánu. Musí byť vybavená prostriedkami pre vizuálnu indikáciu množstva obsahu.

Nariadenie 10

Štandardná vypúšťacia prípojka na lodné splašky

1 Aby bolo možné pripojenie potrubia zberného prístavného zariadenia k vypúšťaciemu potrubiu lode, musia byť oba potrubné systémy vybavené štandardnou vypúšťacou potrubnou prípojkou v súlade s nasledovnou tabuľkou:

Štandardné rozmery prírub vypúšťacích prípojok na lodné splašky

Popis	Rozmery
Vonkajší priemer	210 mm
Vnútorý priemer	Podľa vonkajšieho priemeru potrubia
Priemer rozstupovej kružnice pre montážne skrutky	170 mm
Výrezy pre montážne skrutky	Štyri otvory s priemerom 18 mm, pravidelne umiestnené v rovnakej vzdialenosti na rozstupovej kružnici s priemerom, uvedeným vyššie (183 mm), vyrezané po obvode príruby. Šírka otvoru je 18 mm
Hrúbka príruby	16 mm
Skrutky a matice; množstvo a priemer	4 ks, každá o priemere 16 mm a o dostatočnej dĺžke
Plochá príruba je navrhnutá tak, aby bola vhodná pre potrubia až do maximálneho vnútorného priemeru 100 mm a musí byť z ocele alebo iného ekvivalentného materiálu s plochým čelom. Táto príruba, spolu s tesnením odolným voči ropným látkam, musí byť vhodná pre prevádzkový tlak 600 kPa. V prípade lodí, ktoré majú bočnú výšku 5 m a menej, vnútorný priemer výtlačnej prípojky môže byť 38 mm.	

2 V prípade lodí určených na obchodnú činnosť, t.j. osobné trajekty, môže byť vypúšťacie potrubie lode vybavené napríklad výtlačným, vypúšťacím pripojením, ktoré môže správny orgán akceptovať, napríklad môže ísť o tzv. rýchlospojky.

* Pozri „Odporúčanie o medzinárodných normách o odpadových vodách a usmernenia pre funkčné testy čističiek odpadových vôd prijaté Výborom organizácie na ochranu morského prostredia rezolúciou MEPC.2(VI) alebo revidované usmernenia o implementácii noriem o odpadových vodách a funkčné testy čističiek odpadových vôd, ktoré MEPC prijala rezolúciou MEPC.159(55) (pozri „Jednotnú interpretáciu 3“).

Nariadenie 11

Vypúšťanie splaškov z lode

1 Pokiaľ ustanovenia Prílohy tohto nariadenia neustanovujú inak, vypúšťanie odpadových vôd do mora je zakázané, okrem prípadov, keď:

- .1** loď vypúšťa splašky z lode systémom schváleným správnym orgánom na riedenie a dezinfikovanie splaškov z lode v súlade s nariadením 9.1.2 tejto prílohy vo vzdialenosti viac ako 3 námorné míle od najbližšej pevniny alebo splašky, ktoré nie sú riedené a dezinfikované, vo vzdialenosti viac ako 12 námorných míľ od najbližšej pevniny za predpokladu, že v žiadnom prípade splašky, ktoré boli uložené v zberných nádržiach alebo splašky pochádzajúce z priestorov kde sa nachádzajú živé zvieratá, nebudú vypúšťané náhle ale rýchlosť vypúšťania musí byť mierna, počas plavby po trase, rýchlosťou najmenej 4 uzly. Rýchlosť vypúšťania musí spĺňať požiadavky schválené správnym orgánom na základe štandardov vypracovaných Organizáciou*; alebo
- .2** na lodi je v prevádzke schválená čistička odpadových vôd, ktorá bola certifikovaná správnym orgánom a ktorá spĺňa prevádzkové požiadavky uvedené v nariadení 9.1.1 tejto Prílohy; a
 - .2.1** výsledky skúšok zariadenia sú uvedené v Medzinárodnom osvedčení o zabránení znečisťovania odpadovými vodami z lode; a
 - .2.2** okrem toho nesmie odpadová voda vytvárať viditeľné plávajúce tuhé látky ani spôsobovať zmenu farby okolitej vody.

2 Ustanovenie odseku 1 sa nevzťahuje na lode plaviace sa vo vodách podliehajúcich jurisdikcii zmluvného štátu a hostujúce lode z iných štátov, ktoré sa nachádzajú v týchto vodách a ktoré vypúšťajú splašky v súlade s menej prísnymi požiadavkami než ktoré môžu byť uložené zo strany tohto štátu.

3 Ak sa splašky zmiešajú s odpadmi alebo odpadovou vodou, na ktoré sa vzťahujú iné prílohy Dohovoru MARPOL, okrem požiadaviek tejto Prílohy sa musia splniť aj požiadavky týchto iných príloh.

* Pozri „Odporúčanie o normách pre rýchlosť vypúšťania z lodí neošetrených odpadových vôd“ prijaté Výborom organizácie na ochranu morského prostredia rezolúciou MEPC.157 (55).

Kapitola 4 - Zberné zariadenia na lodný odpad a zvyšky nákladu

Nariadenie 12

*Zberné zariadenia na lodný odpad a zvyšky nákladu**

1 Vláda každej zmluvnej strany tohto Dohovoru ktorá vyžaduje aby lode pôsobiace vo vodách pod jej právomocou a hostujúce lode plávajúce v jej vodách spĺňali požiadavky nariadenia 11.1, sa zaväzuje zabezpečiť v prístavoch a termináloch zberné zariadenia pre príjem odpadných vôd a to v primeranom množstve uspokojujúcim potreby jednotlivých lodí, ktoré ich používajú, bez toho aby lodiam spôsobili neprimerané zdržanie.

2 Každá zmluvná strana musí oznámiť Organizácii, za účelom postúpenia dotknutým zmluvným stranám všetky prípady keď sú zariadenia, zriadené podľa tohto nariadenia, údajne nedostatočné.

* Pozri „Príručku osvedčených postupov pre poskytovateľov a užívateľov prístavných zberných zariadení“, MEPC1/ Obežník 671.

Kapitola 5 – Kontroly zo strany prístavného štátu

Nariadenie 10

*Kontrola prístavným štátom na základe prevádzkových požiadaviek**

- 1** Ak sa loď nachádza v prístave alebo v príbrežnom termináli inej zmluvnej strany, podlieha kontrole zo strany úradníkov riadne schválených danou zmluvnou stranou, ktoré sa týkajú prevádzkových požiadaviek podľa tejto Prílohy ak existuje dôvodné podozrenie, že veliteľ lode alebo posádka nie sú oboznámení so základnými postupmi na palube lodí, ktoré sa týkajú sa zabránenia znečisťovania mora splaškami z lode.
- 2** Za okolností uvedených v odseku 1 tohto nariadenia musí zmluvná strana prijať také opatrenia, ktoré zabezpečia, že loď nesmie vyplávať dovedy, kým sa situácia nedostane do súladu s požiadavkami tejto Prílohy.
- 3** Na toto nariadenie sa vzťahujú postupy týkajúce sa kontrol zo strany prístavného štátu stanovené v nariadení 5 tohto Dohovoru.
- 4** Nič v tomto nariadení sa nesmie považovať za obmedzenie práva a povinnosti zmluvnej strany, ktorá vykonáva kontrolu nad prevádzkovými požiadavkami výslovne stanovenými v tomto Dohovore.

* Pozri postupy pre kontroly prístavným štátom, ktoré Organizácia prijala uznesením A.787(19) v znení uznesenia A. 882(21); Pozri publikáciu IMO, číslo predaja IA650E.

Dodatok k Prílohe IV

Dodatok

Formulár Medzinárodného osvedčenia o prevencii znečisťovania splaškami

MEDZINÁRODNÉ OSVEDČENIE O PREVENCII ZNEČISŤOVANIA SPLAŠKAMI

Vydaný podľa ustanovení Medzinárodného dohovoru o zabránení znečisťovania z lodí z roku 1973, zmeneného a doplneného Protokolom z roku 1978 (v znení zmien a doplnení, ďalej len „Dohovor“), pod vedením vlády štátu:

.....
(úplné označenie štátu)

kým
(oprávnená osoba alebo organizácia oprávnená podľa ustanovení Dohovoru)

Údaje o lodi

Meno lode

Volací znak

Registračný prístav

Hrubá priestornosť

Počet osôb, ktoré je loď oprávnená prepravovať

Identifikačné číslo IMO

Novostavba/existujúca loď

Dátum, kedy bol kýl položený alebo kedy loď bola v podobnom štádiu stavby alebo prípadne dátum začatia prác na prestavbe alebo úprave alebo zmene rozsiahlejšieho charakteru.....

TÝMTO SA POTVRDZUJE:

1 Že loď je vybavená čističkou odpadových vôd/zariadením pre rozdrobenie/zbernou zadržiavacou nádržou a vypúšťacím potrubím v súlade s nariadeniami 9 a 10 Prílohy IV Dohovoru nasledovne:

1.1 Popis čističky odpadových vôd:

Typ čističky odpadových vôd

Meno výrobcu

Čistička odpadových vôd je certifikovaná správnym orgánom tak, aby spĺňala normy pre splašky stanovené v rezolúcii MEPC.2 (VI).

1.2 Popis rozmelňovača lodných odpadov:

Typ rozmelňovača lodných odpadov

Meno výrobcu rozmelňovača lodných odpadov

Štandard odpadových vôd po dezinfekcii

1.3 Popis zbernej nádrže:

Celkový objem zbernej nádrže v m³

Upresnenie umiestnenia nádrže na lodi

1.4 Potrubie na vypúšťanie odpadových vôd do prístavného zberného zariadenia je vybavené štandardnou brehovou prípojkou.

2. Loď sa podrobila prehliadke v súlade s požiadavkami nariadenia 4 Prílohy IV Dohovoru;

3. Z prehliadky vyplýva, že stav konštrukcie, vybavenia lode, systémy, zariadenie, usporiadanie a materiál lode a jej stav bol vo všetkých ohľadoch uspokojivý a že loď spĺňala príslušné požiadavky Prílohy

IV Dohovoru.

Toto osvedčenie je platné do (dd/mm/rrrr)

na základe prehliadky v súlade s nariadením 4 Prílohy IV Dohovoru

Dátum ukončenia prehliadky, na základe ktorej bolo Osvedčenie vydané (dd/mm/rrrr).....

Vydané v

(miesto vydania osvedčenia)

Dátum (dd/mm/rrrr)

(dátum vydania)

*(podpis úradne poverenej osoby
vydávajúceho orgánu)*

(odtlačok pečiatky alebo podľa potreby pečať vydávajúceho správneho orgánu)

**POTVRDENIE O PREDLŽENÍ PLATNOSTI OSVEDČENIA AK JE PLATNÉ MENEJ AKO 5 ROKOV,
V PRÍPADOCH, NA KTORÉ SA VZŤAHUJE NARIADENIE 8.3**

Lod' spĺňa príslušné ustanovenia tohto Dohovoru a toto osvedčenie musí byť prijaté za osvedčenie, vydané v súlade s nariadením 8.3 Prílohy I Dohovoru. Toto osvedčenie je platné do (dd/mm/rrrr).....

Podpis.....

(podpis úradne poverenej osoby)

Miesto vydania.....

Dátum vydania (dd/mm/rrrr).....

(odtlačok pečiatky alebo podľa potreby pečať vydávajúceho správneho orgánu)

**POTVRDENIE PRE PRÍPAD VYKONANIA OBNOVOVACEJ TECHNICKEJ PREHLIADKY NÁMORNEJ LODE V
SÚLADE S NARIADENÍM 8.4**

Lod' spĺňa príslušné ustanovenia tohto Dohovoru a toto osvedčenie musí byť prijaté za osvedčenie, vydané v súlade s nariadením 8.4 Prílohy IV Dohovoru. Toto osvedčenie je platné do (dd/mm/rrrr)

Podpis.....

(podpis úradne poverenej osoby)

Miesto vydania.....

Dátum vydania (dd/mm/rrrr).....

(odtlačok pečiatky alebo podľa potreby pečať vydávajúceho správneho orgánu)

**POTVRDENIE PRE PRÍPAD PREDLŽENIA PLATNOSTI OSVEDČENIA DO DOBY DOPLÁVANIA DO PRÍSTAVU,
KDE SA VYKONÁ PREHLIADKA NÁMORNEJ LODE ALEBO NA DOBU ODKLADU**

AK SA UPLATŇUJE NARIADENIE 8.5 alebo 8.6

Lod' spĺňa príslušné ustanovenia tohto Dohovoru a osvedčenie musí byť prijaté za osvedčenie ,vydané v súlade s nariadením 8.5,8.6 Prílohy IV Dohovoru. Toto osvedčenie je platné do (dd/mm/rrrr)

Podpis.....

(podpis úradne poverenej osoby)

Miesto vydania.....

Dátum vydania (dd/mm/rrrr).....

(odtlačok pečiatky alebo podľa potreby pečať vydávajúceho správneho orgánu)

1 Pojem „v podobnej fáze stavby“

Nar. 1.1.1

V podobnej fáze stavby znamená štádium, v ktorom:

- .1 začína stavba identifikovateľná s konkrétnou loďou; a
- .2 začala montáž tejto lode, ktorá pozostáva najmenej z 50 ton alebo jedného percenta odhadovanej hmotnosti všetkého konštrukčného materiálu, podľa toho, ktorá hodnota je menšia.

2 Dátum zmluvy o stavbe, dátum polozenia kýlu a dátum dodania

Nar. 1.1.1

1 Na základe určitých ustanovení dohovorov SOLAS a MARPOL sa platnosť nariadení pre loď riadi nasledovnými dátumami:

- .1 pri ktorých dátum podpísania zmluvy o stavbe lode je dd/mm/rrrr, alebo neskôr; alebo
- .2 v prípade neexistujúcej zmluvy o stavbe lode, ktorej kýl je položený alebo ktorá je v podobnom štádiu stavby dd/mm/rrrr alebo neskôr; alebo
- .3 ktorej dátum dodania lode je dd/mm/rrrr alebo neskôr.

2 Na uplatnenie takýchto ustanovení, sa musí za dátum podpísania zmluvy o stavbe lode, pre pravdepodobne postavené lode brať dátum podpísania pôvodnej zmluvy o výstavbe série lodí medzi vlastníkom lode a lodenicou za predpokladu, že:

- .1 lode, u ktorých možnosť na stavbu pravdepodobne postavenej lode sa v konečnom dôsledku uskutoční v lehote jedného roka odo podpísania pôvodnej zmluvy o výstavbe série lodí; a
- .2 pravdepodobne postavené lode majú rovnaké konštrukčné plány a sú konštruované tou istou lodenicou ako je tomu u série lodí,

3 Uplatňovanie nariadení vymedzených v odseku 1 sa uplatňuje nasledovne:

- .1 ak dátum podpisu zmluvy o stavbe lode pripadne na deň alebo na deň po dátume podpisu zmluvy určenej pre konkrétny súbor zmien a doplnení nariadenia, potom sa uplatňuje súbor zmien a doplnení tohoto nariadenia;
- .2 iba v prípade neexistujúcej zmluvy o stavbe lode, sa uplatňujú kritériá dátumu polozenia kýlu a ak dátum podpisu zmluvy o stavbe lode pripadne na deň podpisu alebo po dátume podpisu zmluvy určenej na konkrétny súbor zmien a doplnení nariadenia, potom sa uplatňuje tento súbor zmien a doplnení tohoto nariadenia; a
- .3 bez ohľadu na dátum podpísania zmluvy o stavbe alebo dátum polozenia kýlu ak dátum podpisu zmluvy o stavbe lode pripadne na deň alebo deň po dátume podpisu zmluvy určenej na konkrétny súbor zmien a doplnení nariadenia, potom sa uplatňuje tento súbor zmien a doplnení tohoto nariadenia, s výnimkou prípadu, keď správny orgán uznal, že dodávka lodí sa oneskorila kvôli nepredvídaným okolnostiam, ktoré nemohli ovplyvniť staviteľ lodí a vlastník.

3 Inštalované na palube lode 1. januára 2010 alebo neskôr

Nar. 9.1.1

Na uplatnenie rezolúcie MEPC.159(55) sa výraz *„inštalovaný na palube lode 1. januára 2010 alebo neskôr“*, vykladá nasledovne:

- .1 V prípade nových lodí zariadenia na palube lodí, ktorých kým bol položený alebo sú v podobnom štádiu stavby 1. januára 2010 alebo neskôr.
- .2 V prípade existujúcich lodí, nové zariadenia so zmluvným dátumom dodania na loď 1. januára 2010 alebo neskôr alebo ak zmluvný dátum dodania neexistuje, skutočné dodanie vybavenia na loď 1. januára 2010 alebo neskôr.

4 Štandardné brehové prípojky

Nar. 10.1

Všetky lode, na ktoré sa vzťahuje príloha IV, bez ohľadu na ich veľkosť a prítomnosť lodnej čističky odpadových vôd alebo záchytnej nádrže na splašky, musia byť vybavené potrubím a príslušnou brehovou prípojnou prírubou na vypúšťanie odpadových vôd do prístavného zariadenia na čistenie odpadových vôd.

Príloha V Dohovoru MARPOL

Nariadenia o zabránení znečisťovania odpadom z lodí

Nariadenie 1

Vymedzenie pojmov

Na účely tejto prílohy:

1 *Odpad* znamená, všetky druhy odpadu z potravín, domáceho a prevádzkového odpadu okrem čerstvých rýb a ich častí, vyprodukovaný počas bežnej prevádzky lode, ktorý sa musí likvidovať priebežne alebo pravidelne, s výnimkou látok vymedzených alebo uvedených v iných prílohách tohto Dohovoru.

2 *Najbližšia pevnina*. Pojem „od najbližšej pevniny“ znamená od základnej línie, z ktorej sa určujú teritoriálne vody príslušného územia v súlade s medzinárodným právom, okrem toho, že na účely tohto Dohovoru „od najbližšej pevniny“ v prípade severovýchodného pobrežia Austrálie sa rozumie línia vedená z bodov na pobreží Austrálie takto:

Od 11°00' južnej zemepisnej šírky, 142°08' východnej zemepisnej dĺžky,
do bodu 10°35' južnej zemepisnej šírky, 141°55' východnej zemepisnej dĺžky,
potom do bodu 10°00' južnej zemepisnej šírky, 142°00' východnej zemepisnej dĺžky,
potom do bodu 09°10' južnej zemepisnej šírky, 143°52' východnej zemepisnej dĺžky,
potom do bodu 09°00' južnej zemepisnej šírky, 144°30' východnej zemepisnej dĺžky,
potom do bodu 10°41' južnej zemepisnej šírky, 145°00' východnej zemepisnej dĺžky,
potom do bodu 13°00' južnej zemepisnej šírky, 145°00' východnej zemepisnej dĺžky,
potom do bodu 15°00' južnej zemepisnej šírky, 146°00' východnej zemepisnej dĺžky,
potom do bodu 17°00' južnej zemepisnej šírky, 147°00' východnej zemepisnej dĺžky,
potom do bodu 21°00' južnej zemepisnej šírky, 152°55' východnej zemepisnej dĺžky,
potom do bodu 24°30' južnej zemepisnej šírky, 154°00' východnej zemepisnej dĺžky,
odtiaľ do bodu na austrálskom pobreží na 24°42' južnej zemepisnej šírky,
153°15' východnej zemepisnej dĺžky,

3 *Osobitná oblasť* znamená morská oblasť, kde s uznávaných technických dôvodov v súvislosti na jej oceánografický a ekologický stav a konkrétny charakter jej prevádzky si vyžaduje prijatie osobitných povinných metód prevencie znečisťovaniu mora odpadom. Osobitné oblasti zahŕňajú oblasti uvedené v nariadení 5 tejto Prílohy.

Nariadenie 2

Použitie

Pokiaľ nie je výslovne stanovené inak, ustanovenia tejto Prílohy sa vzťahujú na všetky lode.

Nariadenie 3

Likvidácia odpadu mimo osobitných oblastí

1 Pokiaľ ustanovenia nariadení 4, 5 a 6 tejto Prílohy nestanovujú inak:

- (a) zakazuje sa vyhodením do mora likvidácia všetkých plastov, vrátane ale bez obmedzenia nie výlučne na syntetické laná, syntetické rybárske siete plastové vrecia na odpady a popol z lodných spaľovní zo spaľovania plastových výrobkov, ktoré môžu obsahovať zvyšky toxických látok alebo zvyšky ťažkých kovov.
- (b) zneškodnenie nasledovného odpadu vyhodením do mora sa vykoná, pokiaľ je to možné, čo najďalej od najbližšej pevniny ale v každom prípade je zakázané ak je vzdialenosť od najbližšej pevniny menšia ako:

- (i) 25 námorných míľ v prípade reziva na obkladanie lodného nákladu, lodného obloženia a obalových materiálov, ktoré budú plávať;
 - (ii) 12 námorných míľ, v prípade potravinového odpadu a všetky ostatné odpadky vrátane výrobkov z papiera, handier, skla, kovu, fliaš, kameninového riadu a podobného odpadu
- (c) zneškodnenie odpadu uvedeného v písmene b) bode ii) tohto nariadenia vyhodnotením do mora môže byť povolené ak prešlo cez drvič lodného odpadu a bolo tak vykonané, pokiaľ je to možné, čo najďalej od najbližšej pevniny ale v každom prípade je zakázané ak je vzdialenosť od najbližšej pevniny vzdialená menej ako 3 námorné míle. Takéto rozdrvené alebo mleté odpadky musia byť schopné prejsť cez sito s otvormi nie väčšími ako 25 mm.
- 2 Ak sa komunálny odpad zmiešava s iným odpadom, pre ktorý platia iné požiadavky na likvidáciu alebo vypúšťanie, musia sa uplatňovať prísnejšie požiadavky.

Nariadenie 4

Osobitné požiadavky na likvidáciu lodného odpadu

1 Pokiaľ nie je výslovne stanovené inak v ustanovení odseku 2 tohto nariadenia, je zakázaná likvidácia akýchkoľvek materiálov regulovaných touto prílohou na pevných alebo plávajúcich plošinách zapojených do prieskumu, ťažby a súvisiaceho spracovania na mori minerálnych zdrojov na morskom dne a na všetkých ostatných lodiach ak sa nachádzajú vedľa alebo vo vzdialenosti do 500 m od týchto plošín.

2 Likvidácia potravinových odpadov do mora môže byť povolená ak takéto odpady na pevných alebo plávajúcich plošinách zapojených do prieskumu, ťažby a súvisiaceho spracovania na mori minerálnych zdrojov na morskom dne a na všetkých ostatných lodiach, sa nachádzajú vedľa alebo vo vzdialenosti, do 500 m od týchto plošín, prešli cez drvič lodného odpadu a bolo tak vykonané, že všetky takéto rozdrvené alebo rozomleté potravinové odpady musia byť schopné prechádzať cez sito s otvormi nie väčšími ako 25 mm.

Nariadenie 5

*Likvidácia lodného odpadu v osobitných oblastiach **

1 Na účely tejto Prílohy sú *osobitnými oblasťami* oblasť Stredozemného mora, oblasť Baltského mora, oblasť Čierneho mora, oblasť Červeného mora, oblasť Perzského záliv, oblasť Severného mora, oblasť Antarktídy a širšia karibská oblasť vrátane Mexického zálivu a Karibského mora, ktoré sú vymedzené nasledovne:

- (a) *Oblasť Stredozemného mora* znamená vlastné Stredozemné more, vrátane zálivov a morí nachádzajúcich sa v oblasti s hranicou medzi Stredozemným morom a Čiernym morom, tvorenou rovnobežkou, ktorú tvorí 41° severnej zemepisnej šírky a oblasťou ohraničenou zo západu, v Gibraltáre na poludníku 005° 36' západnej zemepisnej dĺžky;
- (b) *Oblasť Baltského mora* znamená vlastné Baltské more s Botnickým zálivom, Fínskym zálivom a vstupom do Baltského mora ohraničený rovnobežkou v mieste označenom ako Skaw v Skagerraku na 57° 44.8' severnej zemepisnej šírky;
- (c) *Oblasť Čierneho mora* znamená vlastné Čierne more s hranicou medzi Stredozemným morom a Čiernym morom, tvorenou rovnobežkou na 41° severnej zemepisnej šírky;
- (d) *Oblasť Červeného mora* znamená vlastné Červené more vrátane Suezského zálivu a Akabského zálivu ohraničená na juhu vymedzenou loxodromou medzi Ras si Ane (12° 28.5' N, 043° 19.6' E) a Husn Murad (12° 40.4' N, 043° 30.2' E);

* Pozri MEPC.1/Circ.675/Rev.1 o vypúšťaní umývacej vody nákladového priestoru v oblasti Perzského zálivu, oblasti Stredozemného mora a širšej karibskej oblasti podľa prílohy V k Dohovoru MARPOL.

- (e) *Oblasť Perzského zálivu* znamená oblasť mora, ktorá sa nachádza severozápadne od loxodrómy medzi Ras al Hadd (22° 30' N, 059° 48' E) a Ras Al Fasteħ (25° 04' N, 061° 25' E);
- (f) *Oblasť Severného mora* znamená vlastné Severné more vrátane morí v ňom s hranicou medzi:
 - (i) Severným morom (62° N a 4° W)
 - (ii) Skagerrakom ktorého južná hranica je stanovená východne od Skawby (57°44.8' N)
 - (iii) Lamanšským prielivom a jeho prístupmi (5° W a 48°30' N)
- (g) *Oblasť Antarktídy* znamená moria južne od rovnobežky na 60° S (južnej zemepisnej šírky); a
- (h) *Širšia karibská oblasť* tak, ako je definovaná v článku 2, v odseku 1 Dohovoru o ochrane a rozvoji morského prostredia širšej karibskej oblasti (Cartagena de Indias, 1983), zahŕňa Mexický záliv a vlastné Karibské more, vrátane zálivov a morí v nich a tá časť Atlantického oceánu v rámci hranice, ktorú tvorí rovnobežka na 30° s. z. š. východne od Floridy až k poludníku na 077°30' západnej zemepisnej dĺžky, potom po loxodrome k priesečníku rovnobežky na 20°N (s. z. š) a poludníka na 59° W (z.z.d), odtiaľ po loxodrome k priesečníku rovnobežky na 07°20'N (s. z. š) a poludníka na 50° W (z.z.d), odtiaľ po loxodrome natiahnutej juhozápadne k východnej hranici Francúzskej Guyany.

2 Pokiaľ ustanovenia nariadenia 6 tejto Prílohy neustanovujú inak:

- (a) likvidácia nasledovných látok vyhodnotením do mora sa zakazuje:
 - i. všetkých plastov, vrátane ale nie výlučne, syntetických lán, syntetických rybárskych sietí, plastových vriec na odpadky a popola z lodných spaľovní zo spaľovania plastových výrobkov, ktoré môžu obsahovať zvyšky toxických látok alebo zvyšky ťažkých kovov.
 - ii. všetkého ostatného lodného odpadu, vrátane výrobkov z papiera, handier, skla, kovu, fliaš, kameninového riadu, reziva na obkladanie lodného nákladu, lodného obloženia a obalových materiálov;
- (b) s výnimkou prípadov uvedených v pododseku c) tohto odseku sa zneškodňovanie potravinových odpadov do mora vykonáva, pokiaľ je to možné, čo najďalej od pevniny ale v žiadnom prípade nie menej ako 12 námorných míľ od najbližšej pevniny;
- (c) likvidácia potravinových odpadov vyhodnotením do mora v *Širšej karibskej oblasti* môže byť povolené ak prešli cez drvič lodného odpadu a bolo vykonané, pokiaľ je to možné, čo najďalej od najbližšej pevniny ale v každom prípade je zakázané ak je vzdialenosť od najbližšej pevniny vzdialená menej ako 3 námorné míle. Takéto rozdrvené alebo mleté odpadky musia byť schopné prejsť cez sito s otvormi nie väčšími ako 25 mm.

3 Ak sa odpad zmiešava s iným odpadom, pre ktorý platia iné požiadavky na likvidáciu alebo vypúšťanie, musia sa uplatňovať tieto prísnejšie požiadavky.

4 Prístavné, zberné zariadenia na lodný odpad a zvyšky nákladu umiestnené v osobitných oblastiach:

- (a) Vláda každej zmluvnej strany tohto Dohovoru, ktorej pobrežie hraničí s osobitnou oblasťou, sa zaväzuje zabezpečiť čo najskôr vo všetkých prístavoch v rámci osobitnej oblasti primerané prístavné, zberné zariadenia na lodný odpad a zvyšky nákladu v súlade s nariadením 7 tejto prílohy, berúc do úvahy špeciálne operačné potreby v týchto oblastiach.
- (b) Vláda každej dotknutej zmluvnej strany musí oznámiť Organizácii opatrenia prijaté podľa pododseku a) tohto nariadenia. Po prijatí dostatočných oznámení Organizácia musí stanoviť dátum, od ktorého nadobudnú účinnosť požiadavky tohto nariadenia vzhľadom na príslušné oblasti.* Organizácia oznámi všetkým zmluvným stranám takto stanovený dátum, najmenej dvanásť mesiacov pred týmto dátumom.
- (c) Po takto stanovený dátum musia lode, ktoré prichádzajú aj do prístavov v týchto osobitných oblastiach, kde takéto zariadenia ešte nie sú k dispozícii, plne spĺňať požiadavky tohto

* V čase uverejnenia, požiadavky článku 5 sa budú vzťahovať na všetky osobitné oblasti okrem Čierneho a Červeného mora

nariadenia.

5 Bez ohľadu na znenie odseku 4 tohto nariadenia, sa na oblasť Antarktídy vzťahujú nasledovné ustanovenia:

- (a) Vláda každej zmluvnej strany Dohovoru z prístavov ktorej lode vyplávajú na cestu do oblasti Antarktídy alebo z nej do nich prichádzajú, sa zaväzuje zabezpečiť aby čo najskôr boli k dispozícii primerané zariadenia na príjem všetkého odpadu zo všetkých lodí bez toho aby to spôsobilo neprimerané meškanie a podľa potrieb lodí, ktoré ich používajú.
- (b) Vláda každej zmluvnej strany Dohovoru musí zabezpečiť aby všetky lode oprávnené plávať pod jej vlajkou, mali pred vstupom oblasti Antarktídy dostatočnú kapacitu na palube na zadržiavanie všetkého odpadu počas prevádzky v tejto oblasti a aby po opustení oblasti mali prijaté opatrenia na vypúšťanie takéhoto odpadu vo všetkých prístavoch po vyplávaní s osobitnej oblasti, kde sú primerané prístavné zberné zariadenia na lodný odpad a zvyšky nákladu.

Nariadenie 6

Výnimky

Nariadenia 3, 4 a 5 tejto Prílohy sa nevzťahujú na:

- (a) likvidáciu odpadu z lode, ktoré je potrebné na zaistenie bezpečnosti lode a osôb na palube alebo na záchranu života na mori; alebo
- (b) únik odpadu v dôsledku poškodenia lode alebo jej vybavenia za predpokladu, že boli prijaté všetky primerané bezpečnostné opatrenia pred a po vzniku škody za účelom zabránenia alebo minimalizácie úniku; alebo
- (c) náhodnú stratu rybárskych sietí zo syntetických materiálov a to za predpokladu, že boli prijaté všetky primerané preventívne opatrenia aby sa zabránilo takejto strate.

Nariadenie 7

*Prístavné, zberné zariadenia na lodný odpad a zvyšky nákladu**

1 Vláda každej zmluvnej strany tohto Dohovoru sa zaväzuje zabezpečiť v prístavoch a termináloch zberné zariadenia na lodný odpad a zvyšky nákladu a to v primeranom množstve uspokojujúcim potreby jednotlivých lodí, ktoré ich používajú bez toho aby lodiam spôsobovali neprimerané zdržanie.

2 Každá zmluvná strana musí oznámiť Organizácii, za účelom postúpenia dotknutým zmluvným stranám všetky prípady, keď sú zariadenia zriadené podľa tohto nariadenia údajne nedostatočné.

Nariadenie 8

*Kontrola prístavným štátom na základe prevádzkových požiadaviek**

1 Ak sa loď nachádza v prístave alebo v príbrežnom termináli inej zmluvnej strany, podlieha kontrole zo strany úradníkov riadne schválených danou zmluvnou stranou, ktoré sa týkajú prevádzkových požiadaviek podľa tejto Prílohy ak existuje dôvodné podozrenie, že veliteľ lode alebo posádka nie sú oboznámení so základnými postupmi na palube lodí, týkajúcimi sa zabráneniu znečistenia mora odpadom z lode.

2 Za okolností uvedených v odseku 1 tohto nariadenia musí zmluvná strana prijať také opatrenia, ktoré zabezpečia, že loď nesmie vyplávať dovtedy, kým sa situácia nedostane do súladu s požiadavkami tejto

* Pozri „Príručku osvedčených postupov pre poskytovateľov a používateľov prístavných zberných zariadení na lodný odpad a zvyšky nákladu“, MEPC1/Circ.671.

* Pozri postupy pre kontroly zo strany prístavného štátu, ktoré prijala Organizácia uznesením A.787(19) v znení zmien a doplnení A.882(21); pozri publikáciu IMO číslo predaja IA650E.

Prílohy.

3 Na toto nariadenie sa vzťahujú postupy týkajúce sa štátnej prístavnej kontroly stanovené v článku 5 tohto Dohovoru.

4 Nič v tomto nariadení sa nesmie považovať za obmedzenie práva a povinností zmluvnej strany, ktorá vykonáva kontrolu nad prevádzkovými požiadavkami výslovne stanovenými v tomto Dohovore.

Nariadenie 9

Štítky, plány na správu odpadov a vedenie záznamov o odpadoch*

1 (a) Každá loď s celkovou dĺžkou 12 alebo viac m musí byť označená veľkými štítkami, ktoré informujú posádku a cestujúcich o požiadavkách na likvidáciu lodných odpadov podľa nariadení 3 a 5 tejto Prílohy.

(b) Štítky musia byť napísané v pracovnom jazyku personálu lode a pre lode plaviace sa do prístavov alebo pobrežných terminálov v jurisdikcii ostatných strán dohovoru musia byť tiež v angličtine, francúzštine alebo španielčine.

2 Každá loď s hrubou priestornosťou 400 a viac RT a každá loď, ktorá má osvedčenie na prepravu 15 a viac osôb musí mať *Plán nakladania s odpadom*, ktorý musí posádka dodržiavať. Tento plán obsahuje písomné postupy pre zber, skladovanie, spracovanie a zneškodňovanie lodných odpadov, vrátane použitia primeraného zariadenia na palube. Určí tiež osobu zodpovednú za vykonávanie tohoto plánu. Takýto plán musí byť v súlade s usmerneniami vypracovanými Organizáciou a napísanými v pracovnom jazyku posádky.

3 Každá loď s hrubou priestornosťou 400 a viac ton a každá loď s osvedčením na prepravu 15 osôb alebo viac, ktorá vykonáva plavby do prístavov alebo pobrežných terminálov v jurisdikcii ostatných strán Dohovoru a každá pevná a plávajúca plošina zapojená do prieskumu a využívania morského dna, musí byť vybavená *Knihou záznamov o manipulácii s odpadom*. Kniha záznamov o manipulácii s odpadom, či už ako súčasť úradného Lodného denníka alebo inak, musí byť vo forme stanovenej v dodatku tejto Prílohy;

(a) každá operácia vypúšťania alebo ukončené spaľovanie musí byť zaznamenané do Knihy záznamov o manipulácii s odpadom a každý záznam musí byť podpísaný v deň spálenia alebo vypustenia odpadu zodpovednou osobou za danú operáciu. Každá vyplnená strana Knihy záznamov o manipulácii s odpadom musí byť podpísaná veliteľom lode. Zápisy do Knihy záznamov o manipulácii s odpadom musia byť aspoň v angličtine, francúzštine alebo španielčine. Ak sú záznamy vykonané aj v úradnom jazyku štátu, pod ktorého vlajkou je loď oprávnená plaviť, majú v prípade sporu alebo rozporu prednosť tieto záznamy.

(b) záznam pre každé spaľovanie alebo vypúšťanie musí obsahovať dátum a čas, polohu lode, opis odpadu a odhadované množstvo spáleného alebo vyloženého odpadu;

(c) Kniha záznamov o manipulácii s odpadom sa uchováva na palube lode a na takom mieste aby bola v primeranom čase k dispozícii na nahliadnutie. Tento dokument je potrebné uschovať po dobu dvoch rokov po vykonaní posledného záznamu;

(d) v prípade vyloženia, úniku alebo náhodnej straty uvedenej v nariadení 6 tejto Prílohy sa musí do Knihy záznamov o manipulácii s odpadom urobiť záznam o okolnostiach a dôvodoch tejto straty.

4 Správny orgán štátu môže upustiť od požiadaviek na Knihu záznamov o manipulácii s odpadom pre:

(a) akúkoľvek loď, ktorá vykonáva plavbu v trvaní 1 alebo menej hod a ktorá je certifikovaná na prepravu 15 alebo viac osôb

(b) pevné alebo plávajúce plošiny, keď sa zaoberajú prieskumom a využívaním morského dna.

5 Príslušný orgán vlády zmluvnej strany Dohovoru je na palube každej lode, na ktorú sa vzťahuje toto nariadenie oprávnený nahliadnúť do Knihy záznamov o manipulácii s odpadom, keď je loď v jej prístavoch

* Pozri "Pokyny pre vypracovanie plánov na manipuláciu s lodným odpadom"; pozri predávanú publikáciu IMO IA656E.

alebo v príbrežných termináloch a môže urobiť kópiu každého záznamu v tejto knihe a môže vyžadovať od veliteľa lode aby potvrdil, že kópia je vernou kópiou takéhoto záznamu. Akákoľvek takto vyhotovená kópia, ktorá bola veliteľom lode potvrdená ako verná kópia záznamu v Knihe záznamov o manipulácii s odpadom, bude prípustná v akomkoľvek súdnom konaní ako dôkaz skutočností uvedených v danom zázname. Kontrola Knihy záznamov o manipulácii s odpadom a vyhotovenie overenej kópie príslušným orgánom podľa tohto odseku, musí byť vykonané čo najrýchlejšie bez toho aby došlo k zbytočnému zdržaniu lode.

6 V prípade lodí postavených pred 1. júlom 1997 sa toto nariadenie uplatňuje od 1. júla 1998.

Dodatok k Prílohe V

Dodatok

Formulár Knihy záznamov o manipulácii s odpadom

KNIHA ZÁZNAMOV O MANIPULÁCI S ODPADOM

Meno lode
Volací znak
Identifikačné číslo IMO
Doba trvania od: do:.....

1 Úvod

V súlade s nariadením 9 Prílohy V Medzinárodného dohovoru o zabránení znečisťovania z lodí z roku 1973, zmenenému a doplnenému Protokolom z roku 1978 (MARPOL), musí byť vykonaný záznam o každej vykládke alebo úplnom dokončení spaľovania odpadu. Patrí sem likvidácia odpadov vyložením do mora, odovzdanie do prístavných zberných zariadení alebo vykládka na iné lode.

2 Odpadky a nakladanie s odpadom

Odpad znamená všetky druhy odpadu z potravín, domáceho a prevádzkového odpadu (okrem čerstvých rýb a ich častí), vyprodukovaný počas bežnej prevádzky lode, ktorý sa musí likvidovať priebežne alebo pravidelne, s výnimkou tých látok, ktoré sú definované alebo uvedené v iných prílohách k Dohovoru MARPOL (ako sú ropné látky, splašky z lode alebo škodlivé kvapalné látky);

Usmernenia pre vykonávanie Prílohy V Dohovoru MARPOL, sa použijú pre relevantné informácie.

3 Popis lodného odpadu

Na účely tejto Knihy záznamov je nutné zoskupiť lodný odpad do kategórií nasledovne:

- 1 Plasty;
- 2 Plávajúce rezivo na obkladanie lodného nákladu, lodné obloženie a obalové materiály;
- 3 Rozdrvené odpady vrátane odpadkov z papiera, handier, skla, kovu, fliaš, kameninového riadu a podobne;
- 4 Zvyšky nákladu, výrobky z papiera, handry, sklo, kov, fľaše, riad atď.
- 5 Potravinový odpad;
- 6 Popol z lodných spaľovní

4 Zápisy v Knihe záznamov o manipulácii s odpadom

4.1 Zápisy v Knihe záznamov o manipulácii s odpadom musia byť urobené v nasledovných prípadoch:

- (a) Pokiaľ je odpad vyložený do mora:
 - (i) Dátum a čas vykládky odpadkov z lode do mora.
 - (ii) Poloha lode (zemepisná šírka a dĺžka). Poznámka: v prípade vyloženia zvyškov z nákladu do mora, vyžaduje sa zaznamenanie polohy lode na začiatku a v momente ukončenia tejto operácie.
 - (iii) Kategória vyloženého lodného odpadu.
 - (iv) Odhadované množstvo vyložených lodných odpadkov každej kategórie v kubických metroch.
 - (v) Podpis lodného dôstojníka zodpovedného za danú operáciu.
- (b) Pokiaľ je odpad vyložený do prístavného zberného zariadenia alebo preložený na inú loď:
 - (i) Dátum a čas, kedy je lodný odpad vyložený do prístavného zberného zariadenia alebo preložený na inú loď.

- (ii) Prístav, zberné zariadenie a meno lode.
 - (iii) Kategória vyloženého lodného odpadu.
 - (iv) Odhadované množstvo vyložených lodných odpadkov každej kategórie v kubických metroch.
 - (v) Podpis lodného dôstojníka zodpovedného za danú operáciu.
- (c) Pokiaľ je lodný odpad úplne spálený v lodnej spaľovni:
- (i) Dátum a čas začiatku a konca procesu spaľovania lodného odpadu v lodnej spaľovni.
 - (ii) Poloha lode (zemepisná šírka a dĺžka).
 - (iii) Odhadované spálené množstvo lodných odpadkov v kubických metroch.
 - (iv) Podpis lodného dôstojníka zodpovedného za danú operáciu.
- (d) Náhodné alebo iné výnimočné vyloženie odpadkov
- (i) Čas, kedy sa to udialo
 - (ii) Prístav alebo poloha lodi v čase, kedy sa to udialo/výskyt mimoriadnych udalostí
 - (iii) Odhadované množstvo vyložených lodných odpadkov každej kategórie
 - (iv) Okolnosti naloženia s lodným odpadom, jeho únikom alebo stratou, ich dôvod a všeobecné poznámky.

4.2 Potvrdenie alebo osvedčenie

Veliteľ lode by si mal od prevádzkovateľa prístavných zberných zariadení alebo od kapitána lode prijímajúcej odpadky obstaráť potvrdenie alebo osvedčenie o odhadovanom množstve odovzdaného odpadu. Takéto potvrdenia alebo osvedčenia sa musia uchovávať na palube lode spolu s Knihou záznamov o manipulácii s odpadkami po dobu dvoch rokov.

4.3 Množstvo odpadkov

Množstvo odpadu na palube musí byť odhadnuté v kubických metroch, pokiaľ je to možné, osobitne podľa kategórie. Kniha záznamov o manipulácii s odpadkami obsahuje veľa odkazov na odhadované množstvo odpadu. Je známe, že presnosť odhadu množstva odpadu je ponechaná na konkrétny výklad. Takisto, odhady objemu sa budú líšiť pred a po spracovaní. Niektoré postupy spracovania nemusia umožňovať použiteľný odhad objemu, napríklad v prípade nepretržitého spracovania potravinového odpadu. Takéto faktory by sa mali brať do úvahy pri uskutočňovaní a interpretácii záznamov vykonaných v Knihe záznamov o manipulácii s odpadkami.

ZÁZNAM O VYLOŽENÍ ODPADOV Z LODE

Meno lode Volací znak IMO číslo

Kategorizácia lodného odpadu:

- 1 Plasty;
- 2 Plávajúce rezivo na obkladanie lodného nákladu, lodné obloženie a obalové materiály;
- 3 Rozdrvené odpadky vrátane výrobkov z papiera, handier, skla, kovu, fliaš, kameninového riadu a podobne;
- 4 Zvyšky nákladu, papierové výrobky, handry, sklo, kov, fľaše, riad atď.
- 5 Potravinový odpad;
- 6 Popol z lodných spaľovní zo spaľovania plastových výrobkov, ktoré môžu obsahovať zvyšky toxických látok alebo zvyšky ťažkých kovov.

Poznámka: Vyloženie akéhokoľvek odpadu okrem potravinového odpadu sa zakazuje v osobitných oblastiach. Kategorizovať sa musí len odpad zneškodnený vyložením do mora. Iný odpad ako je Kategórie 1 vyložený do prístavného zberného zariadenia sa môže vykazovať len v celkovom odhadovanom množstve. Vyloženie zvyškov z nákladu do mora vyžaduje zaznamenanie polohy lode na začiatku a v momente ukončenia tejto operácie.

Dátum/ čas	Poloha lode	Odhadované množstvo vyložené do mora (m ³)					Odhadované množstvo vyložené do prístavného zberného zariadenia alebo preložené na inú loď (m ³)		Odhadované množstvo spálené v lodnej spaľovni (m ³)	Osvedčenie/ Podpis
		Kat. 2	Kat. 3	Kat. 4	Kat. 5	Kat. 6	Kat. 1	a iné		

Podpis veliteľa lode Dátum

Príloha VI Dohovoru MARPOL

Nariadenia na zabránenie znečisťovaniu ovzdušia z lodí

Kapitola 1 – Všeobecné ustanovenia

Nariadenie 1

Uplatnenie

Ustanovenia tejto prílohy sa vzťahujú na všetky lode ak nie je výslovne ustanovené inak v nariadeniach 3, 5, 6, 13, 15, 16 a 18 tejto Prílohy.

Nariadenie 2

Vymedzenie pojmov

Na účely tejto prílohy:

1 *Príloha* znamená Prílohu VI Medzinárodnému dohovoru o zabránení znečisťovania z lodí z roku 1973 (MARPOL), upravený Protokolom z roku 1978, ktorý sa naň vzťahuje a zmenený a doplnený Protokolom z roku 1997 v znení zmien a doplnení prijatých Organizáciou, za predpokladu, že takéto zmeny a doplnenia sa prijímajú a nadobúdajú účinnosť v súlade s ustanoveniami článku 16 tohto Dohovoru.

2 *Podobná fáza stavby* je fáza, v ktorej:

.1 sa začína stavba identifikovateľná s konkrétnou loďou a

.2 sa začala montáž tejto lode, zahŕňajúca aspoň 50 ton alebo jedno percento z odhadovanej hmotnosti všetkých stavebných materiálov podľa toho, ktorá hodnota je menšia.

3 *Výročný dátum* znamená deň a mesiac každého roka zodpovedajúci dňu skončenia platnosti Medzinárodného osvedčenia o zabránení znečisťovania ovzdušia.

4 *Pomocné ovládacie zariadenie* znamená systém, funkciu alebo riadiacu stratégiu, ktorá je nainštalovaná na jednotke lodného dieselového motora za účelom ochrany motora a/alebo jeho pomocného zariadenia pred prevádzkovými podmienkami, ktoré by mohli viesť k poškodeniu alebo k poruche motora alebo sa používa na uľahčenie naštartovania motora. Pomocným riadiacim zariadením môže byť aj stratégia alebo opatrenie u ktorého sa uspokojivo preukázalo, že sa nejedná o blokovacie zariadenie.

5 *Nepretržitý prísun* znamená proces, pri ktorom sa odpad privádza do spaľovacej komory bez ľudskej pomoci, zatiaľ čo spaľovňa je v normálnom prevádzkovom stave s prevádzkovou teplotou spaľovacej komory 850°C až 1200°C.

6 *Blokovacie zariadenie*, znamená ľubovoľný prvok konštrukcie, ktorý merajú alebo snímajú prevádzkové parametre alebo na ne reaguje (napr. otáčky motora, teplotu, tlak nasávaného vzduchu alebo akýkoľvek iný parameter) a to za účelom aktivácie, modulácie, spomalenia alebo deaktivácie činnosti akéhokoľvek komponentu alebo funkcie systému regulácie emisií tak, aby sa činnosť systému regulácie emisií znížila za podmienok, ktoré sa vyskytli počas normálnej prevádzky, pokiaľ použitie takého zariadenia nie je podstatne zahrnuté do aplikovanej certifikácie emisií skúšobných postupov.

7 *Emisia* znamená akékoľvek uvoľňovanie látok, ktoré podliehajú kontrole podľa tejto prílohy, z lodí do atmosféry alebo mora.

8 *Oblasť regulácie emisií* znamená oblasť, v ktorej sa vyžaduje prijatie osobitných povinných opatrení pre emisie z lodí na prevenciu, zníženie a kontrolu znečisťovania ovzdušia z NO_x alebo SO_x a tuhých častíc alebo všetkých troch typov emisií a s tým súvisiace nepriaznivé vplyvy na ľudské zdravie a životné prostredie. Oblasti regulácie emisií zahŕňajú oblasti uvedené v nariadeniach 13 a 14 tejto Prílohy alebo označené podľa nariadení 13 a 14 tejto Prílohy.

9 *Pohonná ropná látka* znamená akékoľvek palivo dodané a určené pre spaľovacie motory na pohon

lode alebo prevádzku zariadení na palube lode, vrátane destilovaných a zvyškových palív.

10 *Hrubá priestornosť lode* znamená hrubú priestornosť vypočítanú v súlade s predpismi o vymeriavaní obsiahnutými v prílohe I Medzinárodného dohovoru o vymeriavaní lodí z roku 1969 alebo akéhokoľvek nástupníckeho dohovoru.

11 *Inštalácie* vo vzťahu k nariadeniu 12 tejto Prílohy, znamenajú inštaláciu systémov, zariadení vrátane prenosných hasiacich jednotiek, izolácie alebo iného materiálu na lodi ale nezahŕňajú opravy alebo dopĺňovanie predtým nainštalovaných systémov, vybavenia, izolácie alebo iného materiálu alebo dopĺňanie prenosných hasiacich jednotiek.

12 *Nainštalovaný* znamená lodný dieselový motor, ktorý je alebo má byť nainštalovaný na loď, vrátane prenosného pomocného lodného dieselového motora, iba ak jeho palivový, chladiaci alebo výfukový systém je neoddeliteľnou súčasťou lode. Palivový systém sa považuje za neoddeliteľnú súčasť lode len vtedy ak je trvalo pripevnený na loď. Táto definícia zahŕňa lodný naftový motor, ktorý sa používa na doplnenie alebo rozšírenie inštalovanej výkonovej kapacity lode a ktorý je určený za neoddeliteľnú súčasť lode.

13 *Stratégia iracionálnej regulácie emisií*, znamená akákoľvek stratégia alebo opatrenie, ktoré za bežných podmienok prevádzky lode znižuje účinnosť systému regulácie emisií pod úroveň, predpokladanú pri používaných postupoch emisných skúšok.

14 *Lodný dieselový motor* znamená akýkoľvek vratný spaľovací motor pracujúci na kvapalné alebo duálne palivo, na ktorý sa vzťahuje nariadenie 13 tejto Prílohy, vrátane posilňovacích/zmiešavacích systémov ak sú uplatnené.

15 *Technický kódex NO_x* znamená Technický kódex o regulácii emisií oxidov dusíka z lodných dieselových motorov prijatý rezolúciou 2 konferencie MARPOL z roku 1997, v znení zmien a doplnení, za predpokladu, že takéto zmeny a doplnenia sa prijmú a uvedú do platnosti v súlade s ustanoveniami článku 16 tohto Dohovoru.

16 *Látky poškodzujúce ozónovú vrstvu*, znamenajú regulované látky definované v odseku 4 článku 1 Montrealského protokolu o látkach, ktoré poškodzujú ozónovú vrstvu z roku 1987, ktoré sú vymedzené v Prílohách A, B, C alebo E k uvedenému Protokolu platnému v čase uplatňovania alebo výkladu tejto Prílohy. „Látky poškodzujúce ozónovú vrstvu“, ktoré možno nájsť na palube lodí, zahŕňajú okrem iného:

Halón 1211 Bromochlorodifluorometán

Halón 1301 Bromotrifluoromethane

Halón 2402 1,2-dibromo-1,1,2,2-tetrafluoroetán (známy aj ako halón 114B2)

CFC-11 Trichlorofluorometán

CFC-12 Dichlorodifluorometán

CFC-113 1,1,2-trichloro-1,2,2-trifluoroetán

CFC-114 1,2-dichloro-1,1,2,2-tetrafluoroetán

CFC-115 Chloropentafluoroetán

17 *Spaľovanie na palube* znamená spaľovanie komunálnych odpadov alebo iných látok na lodi ak takéto odpady alebo iné látky vznikli počas bežnej prevádzky tejto lode.

18 *Lodná spaľovňa* znamená lodné zariadenie určené primárne na spaľovania lodných odpadov.

19 *Postavené lode* znamená lode, ktorých kýly sú položené alebo sú v podobnom štádiu stavby.

20 *Ropné zvyšky (kaly)* znamená kal z paliva, ktoré vznikajú pri čistení paliva alebo maziva pre hlavné alebo pomocné strojné zariadenia, odseparovaný ropný odpad zo zariadenia na filtrovanie palív z ropných látok a odlučovačov stokovej vody, odpadové ropné látky zachytávané v odkvapkávacej tácke.

21 *Tanker* pokiaľ sa týka nariadenia 15 tejto Prílohy znamená ropný tanker vymedzený v nariadení 1 Prílohy I tohto Dohovoru alebo chemický tanker vymedzený v nariadení 1 Prílohy II tohto Dohovoru.

Nariadenie 3

Výnimky a oslobodenia

1. Nariadenia tejto prílohy nebudú platiť pre:

- .1 emisiu, ktorá je potrebná pre zaistenie bezpečnosti lode alebo záchranu života na mori; alebo
- .2 emisiu, ktorá je výsledkom poškodenia lode alebo jej zariadenia:
 - .2.1 pod podmienkou, že boli prijaté všetky primerané opatrenia po vzniku škody alebo zistení emisie s cieľom zabránenia emisii alebo za účelom jej minimalizácie;
 - .2.2 s výnimkou prípadu, keď majiteľ alebo veliteľ lode konal s úmyslom spôsobiť škodu alebo ľahkomyseľne a s vedomím, že pravdepodobne spôsobí škodu.

Skúšky na výskum technológie znižovania a kontroly emisií lodí

2. Správny orgán zmluvnej strany môže v prípade potreby v spolupráci s inými správnymi orgánmi vydať výnimku z osobitných ustanovení tejto Prílohy pre loď na vykonávanie skúšok na vývoj technológií znižovania a regulácie emisií lodí a programov projektovania motorov. Takáto výnimka sa poskytne len vtedy ak by použitie osobitných ustanovení Prílohy alebo revidovaného „Technického kódexu NO_x na rok 2008“ mohlo brániť výskumu vývoja takýchto technológií alebo programov. Povoľenie na takúto výnimku sa poskytne len minimálnemu počtu potrebných lodí a musia podliehať aj týmto ustanoveniam:

- .1 v prípade lodných dieselových motorov s objemom valca do 30 ℓ, nesmie trvanie skúšky na mori presiahnuť 18 mesiacov. Ak sa vyžaduje dodatočný čas, povoľujúci správny úrad alebo správne úrady môžu povoliť obnovenie skúšky na jedno ďalšie 18-mesačné obdobie; alebo
- .2 v prípade lodných dieselových motorov s objemom valca 30 ℓ alebo viac ako 30 ℓ, nesmie trvanie skúšky na lodi presiahnuť päť rokov a vyžaduje si preskúmanie pokroku povoľujúcim správnym orgánom alebo správnymi orgánmi pri každej priebežnej prehliadke. Povoľenie sa môže odobrať na základe tohto preskúmania ak sa pri testovaní nedodržiavali podmienky povolenia alebo ak sa zistilo, že nie je pravdepodobné, že technológia alebo program prinesie účinné výsledky v znižovaní a kontrole emisií z lodí. Ak kontrolujúci správny orgán alebo povoľujúci správny orgán zistí, že na vykonanie testu konkrétnej technológie alebo programu je potrebný dodatočný čas, povolenie sa môže obnoviť na ďalšie časové obdobie, ktoré nepresiahne päť rokov.

Emisie z činnosti súvisiace s prieskumom a ťažbou nerastov z morského dna

3.1 Emisie priamo Pochádzajúce z prieskumu, ťažby a súvisiaceho spracovania nerastných surovín na morskom dne v pobrežných vodách sú v súlade s článkom 2 ods. 3 písm. b) bodom ii) tohto Dohovoru vyňaté z ustanovení tejto Prílohy. Takéto emisie zahŕňajú nasledovné položky:

- .1 emisie vznikajúce pri spaľovaní látok, ktoré sú výlučne a priamo výsledkom prieskumu, využívania a súvisiaceho príbrežného spracovania nerastných surovín z morského dna a to vrátane ale nie výlučne aj spaľovania uhľovodíkov a spaľovania odrezkov a kalov a/alebo stimulačných kvapalín počas dokončovania a testovania vrtovej a spaľovanie plynov vyplývajúcich z havarijných podmienok;
- .2 uvoľňovanie plynov a prchavých zlúčenín zachytených vo vrtných kvapalinách a odrezkoch;
- .3 emisie spojené výlučne a priamo s úpravou, manipuláciou alebo skladovaním minerálov z morského dna;
- .4 emisie z lodných dieselových motorov, ktoré sú určené výlučne na prieskum, využívanie a príbrežné spracovanie nerastných surovín z morského dna.

3.2 Požiadavky nariadenia 18 tejto Prílohy sa nevzťahujú na používanie uhľovodíkov, ktoré sa vyrábajú a následne používajú na mieste ako palivo ak je to schválené správnym orgánom štátu.

Nariadenie 4

*Rovnocenné opatrenia**

- 1** Správny orgán zmluvnej strany môže povoliť aby bol akýkoľvek doplnok, materiál, zariadenie alebo prístroj namontovaný na lodi alebo aby boli použité iné postupy alternatívne lodné palivo alebo metódy zhody použité ako rovnocenné k tým, ktoré vyžaduje táto Príloha ak sú tieto doplnky, materiál, zariadenia alebo prístroje použité tak, alebo prístroj alebo iné postupy alternatívne palivá alebo metódy dodržiavania súladu sú minimálne také účinné, pokiaľ ide o znižovanie emisií ako sa vyžaduje v tejto Prílohe, vrátane ktorejkoľvek z noriem stanovených v nariadeniach 13 a 14.
- 2** Správny orgán zmluvnej strany, ktorá povoľuje vybavenie, materiál, zariadenie alebo prístroje, alebo iné postupy alternatívne palivá alebo metódy zhody použité ako rovnocenné k metódam požadovanými v tejto Prílohe, oznámi Organizácii podrobnosti o tomto vybavení na účely ich poskytnutia zmluvným stranám tohto Dohovoru, ich informovania a prijatia vhodných opatrení ak sú potrebné.
- 3** Správny orgán zmluvnej strany by mal brať do úvahy všetky príslušné usmernenia vypracované Organizáciou týkajúce sa rovnocenných opatrení ustanovených v tomto nariadení.
- 4** Správny orgán zmluvnej strany, ktorá umožňuje použitie rovnocenného opatrenia vymedzeného v odseku 1 tohto nariadenia, sa snaží nenarúšať alebo nepoškodzovať jej životné prostredie, ľudské zdravie, majetok alebo zdroje alebo životné prostredie iných štátov.

* Pozri usmernenia z roku 2009 pre systémy čistenia výfukových plynov prijaté rezolúciou MEPC.184(59).

KAPITOLA II – Lodné prehliadky, vydávanie osvedčení a prostriedky kontroly

Nariadenie 5

Prehliadky a kontroly lode

1. Všetky lode s hrubou priestornosťou 400 a viac RT a všetky pevné alebo plávajúce vrtné súpravy a iné plošiny musia na zabezpečenie v súlade s požiadavkami kapitoly 3 tejto Prílohy podliehať nižšie uvedeným prehliadkam:
 - .1 Počiatočnej prehliadke pred uvedením lode do prevádzky alebo pred prvým vydaním osvedčenia vyžadovaného podľa nariadenia 6 tejto Prílohy. Táto prehliadka musí zabezpečiť aby jej konštrukcia, vybavenie, systémy, príslušenstvo, zariadenia a materiál boli v úplnom súlade s uplatniteľnými požiadavkami kapitoly 3 tejto Prílohy.
 - .2 Obnovujúcej prehliadke vykonávanej v intervaloch stanovených správnym orgánom, ktoré však nesmú presiahnuť päť rokov, okrem prípadov, keď sa uplatňuje nariadenie 9.2, 9.5, 9.6 alebo 9.7 tejto Prílohy. Obnovujúca prehliadka musí byť taká, aby sa zabezpečilo, že konštrukcia, vybavenie, systémy, príslušenstvo, zariadenia a materiál sú plne v súlade s uplatniteľnými požiadavkami tejto Prílohy.
 - .3 Priebežnej prehliadke do 3 mesiacov pred alebo po dátume druhého výročia alebo do 3 mesiacov pred alebo po dátume tretieho výročia osvedčenia, ktoré sa má nahradiť jednou každoročnou prehliadkou, uvedenej v bode 1.4 tohto nariadenia.
 - .4 Každoročnej prehliadke do troch mesiacov pred každým výročným dátumom vydania osvedčenia alebo po ňom vrátane všeobecnej kontroly konštrukcie, vybavenia, systémov, príslušenstva, usporiadania a materiálu uvedeného v bode 1.1 tohto nariadenia aby sa zabezpečilo, že boli zachované v súlade s odsekom 4 tohto nariadenia a že zostávajú uspokojivé pre činnosti, pre ktoré je loď určená. Takéto každoročné prehliadky musia byť potvrdené na „Osvedčení“ vydanom podľa nariadenia 6 alebo 7 tejto Prílohy.
 - .5 Dodatočná prehliadka, celková alebo čiastočná, podľa okolnosti vykonaná vždy keď sa vykonajú akékoľvek dôležité opravy alebo obnovenia ako je predpísané v odseku 5 tohto Predpisu alebo po oprave vyplývajúcej z vyšetrovaní predpísaných v odseku 6 tohto Predpisu. Takáto prehliadka musí byť taká, aby zabezpečila, že potrebné opravy alebo renovácie boli urobené efektívne, že materiál a spracovanie takýchto opráv alebo renovácie je vo všetkých ohľadoch uspokojivé a že loď vo všetkých ohľadoch spĺňa požiadavky Kapitoly 3 tejto Prílohy.
2. V prípade lodí s hrubou priestornosťou menšou ako 400 RT môže správny orgán určiť vhodné opatrenia aby zabezpečil súlad s príslušnými ustanoveniami tejto Prílohy.
3. Prehliadky lodí, pokiaľ ide o presadzovanie ustanovení tejto Prílohy, musia byť vykonávané pracovníkmi správneho orgánu.
 - .1 Správny orgán však môže poveriť vykonaním kontroly inšpektorov určených na tento účel alebo ňou uznané organizácie. Tieto organizácie musia dodržiavať smernice schválené Organizáciou;*
 - .2 Inšpekcia lodných motorov a zariadení za účelom overenia súladu s nariadením 13 tejto Prílohy musí byť vykonaná v súlade s revidovaným technickým kódexom NO_x z roku 2008.
 - .3 Keď určený inšpektor alebo uznaná organizácia rozhodne, že stav lode alebo jej vybavenie zásadne nezodpovedá údajom uvedeným v osvedčení, takýto inšpektor alebo organizácia bezodkladne zabezpečí prijatie nápravných opatrení a včas o tom informuje správny orgán

* Pozri „Pokyny pre autorizáciu organizácií jednajúcich menom správneho orgánu“ prijaté uznesením Organizácie A.739(18) v znení uznesení MSC.208(81) a tiež „Špecifikácia inšpekcií a funkcie certifikačného procesu u uznaných Organizácií jednajúcich menom správneho orgánu“ prijatých uznesením Organizácie A.789(19) v znení neskorších predpisov prijatých Organizáciou. Viď tiež „Pokyny pre inšpekcie podľa Harmonizovaného systému inšpekcií a vydávania osvedčení pre upravenú Prílohu VI k Dohovoru MARPOL“ (rezolúcia MEPC.180(59)).

štátu. Pokiaľ nie sú prijaté takéto nápravné opatrenia, musí byť lodi odobrané lodné osvedčenie a musí byť o tom okamžite informovaný správny orgán. Pokiaľ je loď v prístave inej zmluvnej strany, musia byť príslušné orgány daného prístavného štátu tiež okamžite informované. Ak úradník správneho orgánu, menovaný inšpektor alebo uznaná organizácia oznámia danú skutočnosť príslušným orgánom prístavného štátu, vláda príslušného prístavného štátu poskytne takémuto dôstojníkovi, inšpektorovi alebo organizácii akúkoľvek potrebnú pomoc na vykonávanie ich povinností podľa tohto nariadenia; a

- .4 V každom prípade musí príslušný správny orgán štátu plne ručiť za úplnosť a efektívnosť prehliadky a musia zabezpečiť všetky potrebné náležitosti na splnenie tejto požiadavky.

4 Technický stav lode a jej vybavenie musí byť udržiavaný v súlade s ustanoveniami tohto Dohovoru a bez výslovného súhlasu správneho orgánu sa nesmie vykonať žiadna zmena v konštrukcii, lodného zariadenia a vybavenia, lodných systémov, lodného potrubného systému, výstroja, lodných mechanizmov a materiálov, ktorých sa prehliadka týkala, s výnimkou priamej výmeny takéhoto zariadenia a príslušenstva, ktoré sú v súlade s ustanoveniami tejto Prílohy.

5 Vždy, keď sa stane na lodi nehoda alebo sa zistí chyba, ktorá podstatne ovplyvňuje integritu lode alebo efektívnosť alebo úplnosť jej vybavenia, na ktoré sa vzťahuje táto Príloha, veliteľ alebo vlastník lode upovedomí pri najbližšej príležitosti správu, uznanú organizáciu alebo určeného inšpektora zodpovedného za vydanie príslušného osvedčenia.

Nariadenie 6

Vystavenie alebo potvrdenie osvedčenia

1 Medzinárodné osvedčenie o prevencii znečisťovania ovzdušia bude vydané po skončení inšpekcie v súlade s ustanoveniami nariadenia 5 tejto Prílohy:

- .1 všetkým lodiam s hrubou priestornosťou 400 RT alebo vyššou, ktoré sa plavia do prístavov alebo pobrežných terminálov spadajúcich pod jurisdikciu iných zmluvných strán;
- .2 plošinám a vrtným súpravám, ktoré sa plavia do vôd spadajúcich pod suverenitu alebo jurisdikciu iných zmluvných strán.

2 Lodiam postaveným pred dňom nadobudnutia platnosti tejto Prílohy, bude vydané Medzinárodné osvedčenie o prevencii znečisťovania ovzdušia v súlade s odsekom 1 tohto nariadenia najneskôr pri prvom plánovanom umiestnení do suchého doku po nadobudnutí platnosti Prílohy VI, no v žiadnom prípade nie neskôr ako 3 roky po tomto dátume.

3 Takéto osvedčenie musí byť vydané alebo náležite potvrdené buď správnym orgánom štátu alebo akoukoľvek osobou alebo organizáciou* na tento úkon správnym orgánom náležite poverenou. V každom prípade správny orgán štátu za osvedčenia preberá plnú zodpovednosť.

Nariadenie 7

Vystavenie alebo potvrdenie osvedčenia inou vládou.

1. Vláda zmluvnej strany tohto Dohovoru je oprávnená nechať na žiadosť správneho orgánu loď prekontrolovať. A pokiaľ sa po takejto prehliadke uistí, že ustanovenia tejto Prílohy sú dodržané, vydá alebo povolí vydanie Medzinárodného osvedčenia o zabránení znečisťovania ovzdušia a v prípade potreby potvrdí alebo povolí schválenie uvedeného Osvedčenia na lodi v súlade s touto Prílohou.

2. Kópia tohto osvedčenia a kópia správneho orgánu o prehliadke musia byť čo najskôr zaslané žiadajúcej o prehliadku Správe.

* Pozri "Pokyny pre autorizáciu/povolenie organizácií konajúcich v mene správneho orgánu", prijaté Organizáciou rezolúciou A.739(18), v znení rezolúcie MSC.208 (81) a tiež „Špecifikáciu inšpekcií a certifikačných funkcií uznaných organizácií konajúcich v mene Správneho orgánu“, ktorá bola prijatá Organizáciou rezolúciou A.789(19), v znení neskorších nariadení prijatých Organizáciou.

3. Takto vydané osvedčenie musí obsahovať vyhlásenie, že bolo vydané na žiadosť správneho orgánu a má rovnakú účinnosť a dostáva sa mu rovnaké uznanie ako osvedčeniu vydanému podľa nariadenia 6 tejto Prílohy.
4. Žiadne Medzinárodné osvedčenie o prevencii znečisťovania ovzdušia alebo medzinárodné osvedčenie o energetickej účinnosti sa nevydajú lodi, ktorá je oprávnená plávať pod vlajkou štátu, ktorý nie je zmluvnou stranou.

Nariadenie 8

Forma osvedčenia

Medzinárodné osvedčenie o zabránení znečisťovania ovzdušia musí byť vyhotovené vo forme zodpovedajúcej vzoru uvedenému v Dodatku II tejto Prílohy a musí byť vyhotovené minimálne v anglickom, francúzskom alebo španielskom jazyku. Ak sa použije aj úradný jazyk vydávajúcej krajiny, bude mať tento v prípade sporu alebo rozporu prednosť.

Nariadenie 9

*Trvanie a platnosť osvedčenia**

1. Medzinárodné osvedčenie o prevencii znečisťovania ovzdušia bude vydané na obdobie určené úradom, ktoré nesmie presiahnuť päť rokov odo vydania.
2. Bez ohľadu na požiadavky odseku 1 tohto nariadenia:
 - 2.1 ak je obnovovacia prehliadka dokončená do troch mesiacov pred dátumom skončenia platnosti existujúceho osvedčenia, nové osvedčenie je platné odo ukončenia obnovovacej prehliadky do dátumu nepresahujúceho päť rokov odo skončenia platnosti existujúceho osvedčenia.
 - 2.2 ak je obnovovacia prehliadka dokončená po dátume skončenia platnosti existujúceho osvedčenia, nové osvedčenie je platné odo ukončenia obnovovacej prehliadky do dátumu nepresahujúceho päť rokov odo skončenia platnosti existujúceho osvedčenia.
 - 2.3 ak je obnovovacia prehliadka dokončená viac ako tri mesiace pred dátumom skončenia platnosti existujúceho osvedčenia, nové osvedčenie je platné odo ukončenia obnovovacej prehliadky do dátumu nepresahujúceho päť rokov odo skončenia obnovovacej prehliadky.
3. Ak je osvedčenie vydané na obdobie kratšie ako päť rokov, správny orgán môže predĺžiť platnosť osvedčenia po uplynutí doby platnosti na maximálnu dobu uvedenú v odseku 1 tohto nariadenia a to za predpokladu, že sú riadne platné a robia požadované prehliadky uvedené podľa vhodnosti v nariadeniach 5.1.3 a 5.1.4 tejto Prílohy, keď sa osvedčenie vystavuje na dobu päť rokov.
4. Pokiaľ bola dokončená obnovovacia prehliadka a nové osvedčenie nemôže byť vydané alebo umiestnené na palube lode pred uplynutím platnosti existujúceho osvedčenia, môže osoba alebo správnym orgánom poverená organizácia potvrdiť existujúce osvedčenie, ktoré sa potom akceptuje ako platné na ďalšie obdobie, nepresahujúce päť mesiacov od dátumu uplynutia platnosti.
5. Pokiaľ sa loď v čase uplynutia platnosti Medzinárodného osvedčenia o zabránení znečisťovania ovzdušia nenachádza v prístave, v ktorom má byť podrobená prehliadke, správny orgán môže predĺžiť platnosť osvedčenia najviac o obdobie 5 mesiacov. Toto predĺženie bude povolené len na účely umožnenia lodi dokončiť svoju plavbu do prístavu, v ktorom má byť podrobená prehliadke a potom len v prípadoch, keď sa to zdá byť vhodné a odôvodnené. Žiadne osvedčenie sa nesmie predĺžiť na dobu dlhšiu ako tri mesiace a loď, pre ktorú sa predĺženie udeľuje nebude oprávnená, pri svojom príjazde prístavu, v ktorom má byť podrobená prehliadke, na základe tohto predĺženia opustiť prístav bez nutnosti získania nového osvedčenia. Po dokončení obnovovacej prehliadky, bude nové osvedčenie platné k dátumu

* Pozri usmernenie o načasovaní nahradenia existujúcich osvedčení vydaných po nadobudnutí účinnosti zmien a doplnení osvedčení v nástrojoch IMO (MSC-MEPC.5/Circ.6)

nepresahujúcemu päť rokov od dátumu skončenia platnosti stávajúceho osvedčenia pred udelením predĺženia.

6. Osvedčenie vydané lodi, ktoré vykonávajú kratšie plavby a ktoré nebolo predĺžené podľa predchádzajúcich ustanovení tohto nariadenia, môže byť predĺžené správnym orgánom o obdobie odkladu až do jedného mesiaca od dátumu skončenia platnosti, ktorý je na ňom uvedený. Po ukončení obnovovacej prehliadky, nové osvedčenie bude platné k dátumu, ktorý nepresahuje päť rokov od uplynutia platnosti existujúceho osvedčenia pred tým ako bolo predĺženie udelené.

7. Za špeciálnych okolností ako je to stanovené správnym orgánom štátu, nové osvedčenie nemusí byť datované od uplynutia platnosti existujúceho osvedčenia ako sa vyžaduje v odsekoch 2.2, 5 alebo 6 tohto nariadenia. Za týchto okolností, bude nové osvedčenie platné k dátumu nepresahujúcemu päť rokov od dátumu ukončenia obnovovacej prehliadky.

8. Pokiaľ je výročná alebo priebežná prehliadka dokončená pred ukončením doby stanovenej v nariadení 5 tejto Prílohy, potom:

- .1** výročný dátum uvedený na Osvedčení sa potvrdením mení na dátum, ktorý nesmie ale byť starší ako tri mesiace po dátume, kedy bola prehliadka dokončená;
- .2** potom aj výročná alebo priebežná prehliadka, požadovaná v nariadení 5 tejto Prílohy musí byť dokončená v intervaloch predpísaných týmto nariadením pomocou nového výročného dátumu; a
- .3** dátum vypršania platnosti môže zostať bez zmeny za predpokladu, že je jedna alebo viac výročných alebo priebežných prehliadok, podľa potreby, musí byť vykonaná tak, aby neboli prekročené maximálne intervaly medzi prehliadkami stanovenými nariadením 5 tejto Prílohy.

9. Medzinárodné osvedčenie o prevencii znečisťovania ovzdušia vystavené na základe nariadenia 6 alebo 7 tejto Prílohy, stratí platnosť v niektorom z nasledovných prípadov:

- .1** ak predpísané prehliadky a kontroly nebudú vykonané v lehotách určených v nariadení 5.1 tejto Prílohy;
- .2** ak nebude Osvedčenie potvrdené v súlade s nariadením 5.1.3 alebo 5.1.4 tejto Prílohy alebo
- .3** pri prevode lode pod vlajku iného štátu. Nové osvedčenie bude vydané, len ak vláda vydávajúca nové osvedčenie sa úplne presvedčí, že loď je v úplnom súlade s požiadavkami nariadenia 5 tejto Prílohy. V prípade prevodu medzi zmluvnými stranami, vláda zmluvnej strany, pod ktorej vlajkou loď bola predtým oprávnená plávať, musí poslať čo najskôr správnomu orgánu druhej zmluvnej strany ak o to požiadá do troch mesiacov po uskutočnení prevodu, kópiu Medzinárodného osvedčenia o prevencii znečisťovania ovzdušia, ktoré vlastnila loď pred prevodom a kópie príslušných správ o prehliadkach ak existujú.

Nariadenie 10

Kontrola prístavným štátom na základe prevádzkových požiadaviek

1 Loď ak sa nachádza v prístave alebo na príbrežnom termináli inej zmluvnej strany, podlieha kontrole zo strany pracovníkov riadne schválených danou zmluvnou stranou, ktoré sa týkajú prevádzkových požiadaviek podľa tejto Prílohy ak existuje dôvodné podozrenie, že veliteľ lode alebo posádka nie sú oboznámení so základnými postupmi vykonávanými na palube s cieľom zabrániť znečisťovaniu ovzdušia z lodí.

2 Za okolností uvedených v odseku 1 tohto nariadenia musí zmluvná strana prijať také opatrenia, ktoré zabezpečia, že loď neodpláva, kým sa situácia nedostane do súladu s požiadavkami tejto Prílohy.

3 Na toto nariadenie sa vzťahujú postupy týkajúce sa kontrol zo strany prístavného štátu stanovené v článku 5 tohto Dohovoru.

4 Nič v tomto nariadení sa nesmie považovať za obmedzenie práv a povinností zmluvnej strany, ktorá vykonáva kontrolu nad prevádzkovými požiadavkami výslovne ustanovenými v tomto Dohovore.

Nariadenie 11

Zistenie porušení a vynucovanie

1 Zmluvné strany tejto prílohy budú spolupracovať pri zisťovaní porušení a vynucovaní ustanovení tejto Prílohy, pričom použijú všetky vhodné a prakticky uskutočniteľné opatrenia zisťovania a environmentálneho monitorovania, vhodné postupy pre informovanie a zhromažďovanie dôkazov.

2 Loď, na ktorú sa vzťahuje táto Príloha, môže byť v ktoromkoľvek prístave alebo na príbrežnom termináli zmluvnej strany podrobená kontrole pracovníkmi určenými alebo splnomocnenými touto zmluvnou stranou za účelom overenia, či loď vypustila nejaké látky, na ktoré sa vzťahuje táto Príloha, v rozpore s ustanovením tejto Prílohy. Ak kontrola odhalí porušenie tejto Prílohy, správny úrad musí byť predložená správny orgán za účelom prijatia potrebných opatrení.

3 Ktorákoľvek zmluvná strana musí predložiť správny orgán dôkaz ak existuje, že loď vypustila niektoré z látok, na ktoré sa vzťahuje táto Príloha, v rozpore s ustanoveniami tejto Prílohy. Ak je to prakticky uskutočniteľné, príslušný správny orgán zmluvnej strany musí oznámiť veliteľovi lode údajné porušenie.

4 Po prijatí tohto dôkazu musí takto informovaný správny orgán záležitosť prešetriť; môže požiadať druhú zmluvnú stranu aby predložila ďalšie alebo konkrétnejšie dôkazy o údajnom porušení. Ak správny orgán usúdi, že existujú dostatočné dôkazy umožňujúce podanie žaloby pre údajné porušenie, čo najskôr zabezpečí začatie tohto konania v súlade so svojím právom. Správny úrad bude urýchlene informovať zmluvnú stranu, ktorá oznámila údajné porušenie, či dôkazy poskytna ako aj Organizáciu, o prijatých opatreniach.

5 Zmluvná strana môže tiež vykonať prehliadku lode, na ktorú sa vzťahuje táto Príloha, pri vstupe lode do prístavu alebo príbrežného terminálu spadajúceho pod jej jurisdikciu ak od ktorejkoľvek zmluvnej strany dostane žiadosť o vyšetrovanie spolu s dostatočnými dôkazmi, že daná loď vypustila niektoré z látok, na ktoré sa vzťahuje Príloha, na ktoromkoľvek mieste v rozpore s touto Prílohou. Správny orgán o takomto vyšetrovaní bude poslaná zmluvnej strane, ktorá oň požiadala ako aj správny orgán aby mohli byť prijaté potrebné opatrenia na základe tohto Dohovoru.

6 Medzinárodné právo týkajúce sa zabránenia, zníženia a kontroly znečisťovania morského prostredia z lodí vrátane zákona týkajúceho sa vynucovania a ochranných opatrení platného v čase uplatňovania alebo výkladu tejto Prílohy platí „po nevyhnutných úpravách“ primerane pre normy a štandardy ustanovené v tejto Prílohe.

Kapitola III – Požiadavky na regulovanie emisií z lodí

Nariadenie 12

Látky poškodzujúce ozón

1 Toto nariadenie sa nevzťahuje na hermeticky uzavreté zariadenia, v ktorých nie sú žiadne prípojky na doplňovanie chladiva alebo potenciálne odnímateľné komponenty obsahujúce látky poškodzujúce ozónovú vrstvu.

2 V súlade s ustanoveniami nariadenia 3.1 sa zakazuje akákoľvek úmyselná emisia látok poškodzujúcich ozónovú vrstvu. Zámerné emisie zahŕňajú emisie vyskytujúce sa v priebehu údržby, servisu, opravy alebo zneškodnenia systémov alebo zariadení, okrem prípadov, keď úmyselné emisie nezahŕňajú minimálne úniky spojené s opätovným zachytávaním alebo recykláciou látky poškodzujúcej ozónovú vrstvu. Emisie vznikajúce z netesností látky poškodzujúceho ozónovú vrstvu bez ohľadu na to, či sa jedná o netesnosti úmyselné alebo nie, môžu byť regulované zmluvnými stranami.

3.1 Nové zariadenia, ktoré obsahujú látky poškodzujúce ozón, sú zakázané na všetkých lodiach. Výnimkou sú nové zariadenia obsahujúce hydrochlórofluorokarbóny (HCFC):

- .1 na lodiach postavených 19 mája 2005 alebo neskôr; alebo
- .2 v prípade lodí postavených pred 19 májom 2005, ktoré majú zmluvný dátum dodania vybavenia na loď 19 mája 2005 alebo neskôr alebo v prípade, že neexistuje zmluvný dátum dodania, skutočný dátum dodania lodného vybavenia na loď je stanovený na 19 máj 2005 alebo neskôr.

3.2 Zariadenia, ktoré obsahujú hydrochlórofluorokarbóny, sa zakazujú:

- .1 na lodiach postavených 1 januára 2020 alebo neskôr; alebo
- .2 v prípade lodí postavených pred 1 januárom 2020, ktoré majú zmluvný dátum dodania vybavenia na loď 1 januára 2020 alebo neskôr alebo v prípade, že neexistuje zmluvný dátum dodania, skutočný dátum dodania lodného vybavenia na loď je stanovený na 1. január 2020 alebo po tomto dátume.

4 Látky uvedené v tomto nariadení a zariadenia obsahujúce tieto látky budú po odstránení z lodí, dodané do vhodných zberných zariadení.

5 Na každej lodi, na ktorú sa vzťahuje nariadenie 6.1, musí byť k dispozícii zoznam zariadení obsahujúcich látky poškodzujúce ozónovú vrstvu.*

6 Každá loď, na ktorú sa vzťahuje nariadenie 6.1 a ktorá má systémy s možnosťou dopĺňania chladiva, ktoré obsahujú látky poškodzujúce ozónovú vrstvu, musí viesť Knihu záznamov o látkach poškodzujúcich ozónovú vrstvu. Táto kniha záznamov môže byť súčasťou existujúceho Lodného denníka alebo elektronického záznamového systému, ktoré spĺňa požiadavky a je schválené správnym orgánom štátu.

7 Zápisy do Knihy záznamov o látkach poškodzujúcich ozónovú vrstvu sa zaznamenávajú v jednotkách hmotnosti (*kg*) látky a musia byť prevedené bezodkladne pri každej príležitosti, pokiaľ ide o:

- .1 úplné alebo čiastočné dopĺňanie zariadení obsahujúcich látky poškodzujúce ozónovú vrstvu;
- .2 opravu alebo údržbu zariadení obsahujúcich látky poškodzujúce ozónovú vrstvu;
- .3 vypúšťanie látok poškodzujúcich ozón do atmosféry:
 - .3.1 úmyselne; a
 - .3.2 neúmyselne;
- .4 vypúšťanie látok poškodzujúcich ozón do prístavných zberných zariadení; a
- .5 dodávky látok poškodzujúcich ozónovú vrstvu na loď.

Nariadenie 13

* Pozri dodatok I, dodatok k medzinárodnému osvedčeniu o prevencii znečisťovania ovzdušia (osvedčenie IAPP), oddiel 2.1.

Oxidy dusíka (NO_x)

Použitie

1.1 Toto nariadenie sa vzťahuje na:

- .1 každý lodný dieselový motor s výkonom väčším ako 130 kW; a
- .2 každý lodný dieselový motor s výkonom väčším ako 130 kW, ktorý bol predmetom veľkej prestavby vykonanej 1. januára 2000 alebo neskôr, s výnimkou takých prípadov, kedy boli splnené požiadavky správneho orgánu a dokázané, že tento motor je identickou náhradou za pôvodný motor a že akokoľvek inak nepodlieha odseku 1.1.1 tohto nariadenia.

1.2 Toto nariadenie sa nevzťahuje na:

- .1 lodný dieselový motor určený na použitie výlučne len v prípade núdze alebo výlučne na dodávku akéhokoľvek zariadenia alebo vybavenia určeného na použitie len v prípade núdze na lodi, na ktorej je nainštalovaný. Alternatívne to môže byť aj námorný dieselový motor inštalovaný v záchranných člnoch určených na použitie v prípade núdze;
- .2 lodné dieselové motory nainštalované na lodiach, ktoré plávajú len vo vodách spadajúcich pod suverenitu alebo jurisdikciu štátu, pod ktorého vlajkou je loď oprávnená plávať ak tieto motory podliehajú rovnocennému opatreniu na regulovanie NO_x zavedeného správnym orgánom.

1.3 Napriek ustanoveniam bodu 1.1 tohto nariadenia môže správny orgán povoliť výnimku z uplatňovania tohto nariadenia pre každý lodný dieselový motor nainštalovaný na lodi, ktorá bola postavená alebo ktorá prechádza väčšou prestavbou pred 19. májom 2005 ak táto loď pláva len do prístavov alebo pobrežných terminálov v štáte, pod ktorého vlajkou je oprávnená plávať.

Významná prestavba

2.1 Na účely tohto nariadenia významná prestavba znamená zmenu lodného dieselového motora, ktorý ešte nebol certifikovaný podľa tohto nariadenia, 1. januára 2000 alebo neskôr, podľa noriem stanovených v bodoch 3, 4 alebo 5.1.1 ak:

- .1 motor je nahradený lodným vznetovým motorom alebo je nainštalovaný ďalší námorný vznetový motor alebo
- .2 na motore je urobená podstatná prestavba, ktorá podlieha vymedzeniu v revidovanom technickom kódexe NO_x z roku 2008 alebo
- .3 maximálny nepretržitý výkon motora sa zvýši o viac ako 10% v porovnaní s maximálnym nepretržitým výkonom pôvodnej certifikácie motora.

2.2 Pokiaľ ide o veľkú prestavbu zahŕňajúcu výmenu lodného dieselového motora neidentickým lodným dieselovým motorom alebo inštaláciu doplnkového lodného dieselového motora, budú sa uplatňovať aktuálne normy, vymedzené v tomto nariadení, platné v čase výmeny, alebo pridania motora 1. januára 2016, alebo neskôr, v prípade, že ide výmenu motor za náhradný motor, u ktorého ak nie je možné aby takýto náhradný motor spĺňal normy stanovené v bode 5.1.1 tohto nariadenia (stupeň/Úroveň III), potom tento náhradný motor musí spĺňať normy stanovené v bode 4 tohto nariadenia (stupeň/Úroveň II). Organizácia vypracuje usmernenia na určenie kritérií, pre prípady, keď s náhradným motorom nie je možné splniť normy uvedené v bode 5.1.1 tohto nariadenia.

2.3 Lodný dieselový motor vymedzený v bode 2.1.2 alebo 2.1.3 tohto nariadenia musí spĺňať nasledovné normy:

- .1 na lode postavené pred 1. januárom 2000 sa uplatňujú normy uvedené v odseku 3 tohto nariadenia; a
- .2 pre lode postavené 1. januára 2000 alebo neskôr, sa uplatňujú normy platné v čase, keď bola loď postavená.

Úroveň I

3. Podľa nariadenia 3 tejto Prílohy sa zakazuje prevádzka lodných dieselových motorov, ktoré sú nainštalované na lodiach postavených 1. januára 2000 alebo neskôr ale pred 1. januárom 2011. Výnimku tvoria prípady ak sa emisie oxidov dusíka z motorov (vypočítané ako celkový objem vážených emisie NO₂) pohybujú v rozmedzí nasledovných limitov, kde n = menovité otáčky motora (otáčky kľukového hriadeľa za minútu):

- .1 17,0 g/kWh, pokiaľ n je menšie, ako 130 ot./min.;
- .2 $45 \cdot n^{(-0,2)}$ g/kWh, pokiaľ n je 130 alebo viac ale pritom menej ako 2000 ot./min.;
- .3 9,8 g/kWh, pokiaľ n je 2000 ot./min. alebo viac.

Úroveň II

4. Podľa nariadenia 3 tejto Prílohy sa zakazuje prevádzka lodných dieselových motorov, ktoré sú nainštalované na lodiach postavených 1. januára 2000 alebo neskôr ale pred 1. januárom 2011. Výnimku tvoria prípady ak sa emisie oxidov dusíka z motorov (vypočítané ako celkový objem vážených emisií NO₂) pohybujú v rozmedzí nasledovných limitov, kde n = menovité otáčky motora (otáčky kľukového hriadeľa za minútu):

- .1 14,4 g/kWh, pokiaľ n je menšie, ako 130 ot./min.;
- .2 $44 \cdot n^{(-0,2)}$ g/kWh, pokiaľ n je 130 alebo viac ale pritom menej ako 2000 ot./min.;
- .3 7,7 g/kWh, pokiaľ n je 2000 ot./min. alebo viac.

Úroveň III

5.1 Podľa nariadenia 3 tejto Prílohy, prevádzka lodných dieselových motorov, ktoré sú nainštalované na lodiach postavených 1. januára 2016 alebo neskôr:

- .1 sa zakazuje, výnimku tvoria prípady ak sa emisie oxidov dusíka z motorov (vypočítané ako celkový objem vážených emisie NO₂) pohybujú v rozmedzí nasledovných limitov, kde n = menovité otáčky motora (otáčky kľukového hriadeľa za minútu):
 - .1.1 3,4 g/kWh, pokiaľ n je menšie, ako 130 ot./min.;
 - .1.2 $9 \cdot n^{(-0,2)}$ g/kWh, pokiaľ n je 130 alebo viac ale pritom menej ako 2000 ot./min.;
 - .1.3 2,0 g/kWh, pokiaľ n je 2000 ot./min. alebo viac.
- .2 podlieha normám uvedeným v bode 5.1.1 tohto nariadenia, ktoré sa prevádzkujú v oblasti regulácie emisií určenej v súlade s odsekom 6 tohto nariadenia; a
- .3 podlieha normám uvedeným v bode 4 tohto nariadenia, ktoré sa prevádzkujú mimo oblasti regulácie emisií určenej v súlade s odsekom 6 tohto nariadenia; a

5.2 V závislosti od kontroly stanovenej v odseku 10 tohto nariadenia sa normy stanovené v bode 5.1.1 tohto nariadenia nevzťahujú na:

- .1 lodné dieselové motory inštalované na lodiach s dĺžkou definovanou v nariadení 1.19 Prílohy I tohto Dohovoru, menšou ako 24 m, pritom tieto lode boli špeciálne navrhnuté a sú používané len na rekreačné účely;
- .2 lodné dieselové motory inštalované na lodiach s dieselovým motorom s kombinovaným pohonom menej ako 750 kW za predpokladu, že sa k spokojnosti správneho orgánu preukáže, že loď nemôže spĺňať normy uvedené v bode 5.1.1 tohto nariadenia z dôvodu dizajnu alebo konštrukčných obmedzení lodí.

Oblasť s reguláciou emisií

6. Pre toto nariadenie sú oblasti s reguláciou emisií nasledujúce:

- .1 Oblasť Severnej Ameriky, čo znamená oblasť opísanú súradnicami uvedenými v Dodatku VII tejto Prílohy;
- .2 Akákoľvek iná morská oblasť, vrátane prístavných oblastí, ktorú určí Organizácia v súlade s

kritériami a postupmi stanovenými v Dodatku III tejto Prílohy.

Lodné dieselové motory nainštalované na lodiach postavených pred 1. januárom 2000.

7.1 Bez ohľadu na bod 1.1.1 tohto nariadenia lodné dieselové motory s výkonom presahujúcim 5000 kW a s obsahom jedného valca 90 ℓ alebo viac nainštalované na lodiach postavených 1. januára 1990 alebo neskôr ale pred 1. januárom 2000, v súlade s emisnými limitmi stanovené v bode 7.4 tohto nariadenia, za predpokladu, že schválenú metódu pre tento motor osvedčil správny orgán zmluvnej strany a že správny orgán vydávajúci osvedčenie predložil Organizácii toto osvedčenie certifikovaným orgánom. Súlad s týmto odsekom sa preukazuje jednou z týchto metód:

- .1 inštaláciu certifikovanej schválenej metódy v súlade s osvedčením prostredníctvom kontroly prostredníctvom overovacieho postupu stanoveného v schválenom súbore metód, vrátane príslušného zápisu do Medzinárodného osvedčenia o zabránení znečisťovania ovzdušia týkajúceho sa prítomnosti schválenej metódy; alebo
- .2 osvedčením motora, ktoré potvrdzuje, že motor pracuje v rámci limitov stanovených v bodoch 3, 4 alebo 5.1.1 tohto nariadenia a zodpovedajú patričnej poznámke o certifikácii motora v lodnom Medzinárodnom osvedčení o zabránení znečisťovania ovzdušia.

7.2 Odsek 7.1 tohto nariadenia sa uplatňuje najneskôr pri prvej obnovovacej prehliadke, ktorá sa uskutoční do 12 mesiacov alebo viac od uloženia oznámenia uvedeného v odseku 7.1. Ak vlastník lode, na ktorej má byť schválená metóda inštalovaná, môže k spokojnosti správneho orgánu preukázať, že schválená metóda nebola komerčne dostupná, napriek maximálnemu úsiliu o jej získanie, potom sa musí schválená metóda nainštalovať na palubu najneskôr pri ďalšej ročnej kontrole príslušnej lode, ktorá je v čase, keď je príslušná schvaľovacia metóda komerčne dostupná.

7.3 Pokiaľ ide o lodné dieselové motory s výkonom presahujúcim 5000 kW a s obsahom jedného valca 90 ℓ alebo viac, inštalované na lodiach postavených 1. januára 1990 alebo neskôr ale nie neskôr ako 1. januára 2000, musí sa v Medzinárodnom osvedčení o zabránení znečisťovania ovzdušia pre lodné dieselové motory, na ktoré sa vzťahuje bod 7.1 tohto nariadenia, uvádzať, že schválená metóda bola použitá v súlade s bodom 7.1.1 tohto nariadenia alebo že motor je vybavený osvedčením uvedeným v bode 7.1.2 tohto nariadenia alebo že schválená metóda ešte neexistuje alebo že ešte nie je komerčne dostupná ako je stanovené v bode 7.2 tohto nariadenia.

7.4 V súlade s ustanovením nariadenia 3 tejto Prílohy, použitie každého dieselového motora ako je opísané v bode 7.1 tohto nariadenia, je zakázané s výnimkou prípadu, keď emisia oxidov dusíka (vypočítaná ako celková vážená emisia NO₂) z motora, sa nachádza v nasledovnom rozsahu (pričom n = menovité otáčky motora/počet otáčok kľukového hriadeľa za minútu):

- .1 17,0 g/kWh, pokiaľ n je menšie, ako 130 ot./min.;
- .2 $45 \cdot n^{(-0,2)}$ g/kWh, pokiaľ n je 130 alebo viac ale pritom menej ako 2000 ot./min.;
- .3 9,8 g/kWh, pokiaľ n je 2000 ot./min. alebo viac.

7.5 Certifikácia schválenej metódy musí byť v súlade s kapitolou 7 upravených Technických predpisov NO_x z roku 2008. Certifikácia zahŕňa príslušné overenie:

- .1 od projektanta základu lodného dieselového motora, pre ktorý sa používa príslušná schválená metóda, v ktorom sa uvádza, že vypočítaný účinok schválenej metódy neznižuje výkon motora o viac ako 1,0 %, nezvýši spotrebu paliva o viac ako 2,0% v rámci merania podľa príslušného skúšobného cyklu špecifikovaného v upravených Technických predpisoch NO_x z roku 2008 alebo nebude nepriaznivo ovplyvňovať životnosť alebo spoľahlivosť motora; a
- .2 že náklady na schválené metódy nebudú veľmi vysoké ako sa určí porovnaním množstva NO_x zníženého schválenou metódou s cieľom dosiahnuť normu uvedenú v bode 7.4 tohto

nariadenia a náklady na získanie a inštaláciu tejto schválenej metódy.*

Vydávanie osvedčení

8 Revidované Technické predpisy NO_x z roku 2008 sa použijú pri vydávaní osvedčení, testovaní a meraní v rámci noriem stanovených v tomto nariadení.

9 Postupy určovania emisií NO_x stanovené v revidovaných Technických predpisoch NO_x z roku 2008 sú reprezentatívnou vzorkou pre normálnu prevádzku motora. Ochranný vypínač a neštandardné stratégie regulácie emisií podkopávajú tento zámer a preto nesmú byť povolené. Toto nariadenie nebráni použitiu pomocných ovládacích zariadení, ktoré sa používajú na ochranu motora alebo jeho pomocného zariadenia pred prevádzkovými podmienkami, ktoré by mohli viesť k poškodeniu alebo k poruche alebo ktoré sa používajú na uľahčenie naštartovania motora.

Prehodnotenie

9 Od roku 2012 do konca roku 2013 musí Organizácia preskúmať stav technologického rozvoja a stanoviť normy vymedzené v odseku 5.1.1 tohto nariadenia. V prípade potreby Organizácia tiež vykoná úpravu časového harmonogramu (dátum účinnosti) uvedeného v tomto odseku.

Nariadenie 14

Oxidy síry (SO_x) a prachové častice

Všeobecné požiadavky

1 Obsah síry v ľubovoľnej pohonnej ropnej látke používanej na palube lode nesmie prekročiť nasledovné limity:

- .1 4,50% m/m pred dňom 1. januára 2012;
- .2 3,50 % m/m 1. januára 2012, či po tomto dátume; a
- .3 0,50 % m/m 1. januára 2020, či po tomto dátume.

3 Celosvetový priemerný obsah síry vo zvyškovej pohonnej ropnej látke dodanej pre použitie na palube lodí musí byť monitorovaný s prihliadnutím na pokyny, ktoré vypracuje Organizácia.

Požiadavky v kontrolných oblastiach emisií SO_x:

3 Pre účely tohto nariadenia kontrolné oblasti emisií SO_x budú zahŕňať:

- .1 oblasť Baltského mora vymedzená v nariadení 1.11.2 Prílohy I a oblasti Severného mora ako sú vymedzené v nariadení 5.1(f) Prílohy V;
- .2 región Severnej Ameriky, čo znamená oblasť opísanú súradnicami uvedenými v Dodatku VII tejto Prílohy;
- .3 ktorúkoľvek inú morskú oblasť vrátane prístavných oblastí, určenú Organizáciou v súlade s kritériami a postupmi pre určovanie kontrolných oblastí emisií SO_x s cieľom zabrániť znečisťovaniu ovzdušia z lodí, ktoré sú obsiahnuté v Dodatku III tejto Prílohy.

4 Ak sú lode prevádzkované v oblasti regulácie emisií, nesmie obsah síry v pohonnej ropnej látke používanej na palube lodí prekročiť nasledovné limity:

- .1 1,50% % m/m pred 1. júlom 2010;
- .2 1,00% m/m 1. júla 2010 alebo neskôr;
- .3 0,10% m/m 1. januára 2015 alebo neskôr.

5 Obsah síry pohonnej, ropnej látky uvedený v odseku 1 a odseku 4 tohto nariadenia bude doložený

* Náklady na schválenú metódu nesmú prekročiť 375 zvláštnych práv čerpania/metrická tona NO_x, podľa výpočtu v súlade s nižšie uvedeným vzorcom nákladovej efektívnosti (Ce):

$Ce = \text{Náklady na schválenú metódu} \cdot 10^6 / \text{Výkon (kW)} \cdot 0,768 \cdot 6.000 \text{ (hodin/rok)} \cdot 5 \text{ (let)} - \Delta NO_x \text{ (g/kWh)}$

dodávateľom spôsobom, ktorý ustanovuje nariadenie 18 tejto Prílohy.

6 Na lodiach, ktoré používajú samostatné pohonné, ropné látky na dosiahnutie súladu s odsekom 4 tohto nariadenia a vstupujú do oblasti regulácie emisií uvedenej v odseku 3 tohto nariadenia alebo ju opúšťajú, musí byť uvedený písomný postup, v ktorom sa uvádza ako sa má uskutočniť prechod na pohonnú, ropnú látku. Pritom musí byť poskytnutý dostatočný čas pre úplné vyprázdňovanie servisného systému pohonnej hmoty. Musí byť odčerpané lodné palivo, ktoré presahuje príslušný obsah síry uvedený v odseku 4 tohto nariadenia a to ešte pred vstupom do regulovanej emisnej oblasti. Objem paliva s nízkym obsahom sulfátu v každej nádrži ako aj dátum, čas a poloha lode v čase, keď sa dokončí výmena paliva pred vstupom lode do oblasti regulovanej emisiami alebo po jej začatí po odchode z tejto oblasti, sa musí zaznamenať do Lodného denníka tak, ako to nariaďuje správny orgán štátu.

7 Počas prvých 12 mesiacov bezprostredne po začatí platnosti dodatku udávajúceho špecifické oblasti regulácie emisií uvedené v odseku 3 tohto nariadenia sú lode prevádzkované v týchto oblastiach regulácie emisií oslobodené od požiadaviek uvedených v odsekoch 4 a 6 tohto nariadenia a od požiadaviek odseku 5 tohoto nariadenia ak podliehajú ustanoveniam odseku 4 tohto nariadenia.

Ustanovenie o preskúmaní

8 Do roku 2018 sa dokončí preskúmanie normy stanovenej v bode 1.3 tohto nariadenia s cieľom určiť dostupnosť lodného paliva v súlade s normou pre pohonné ropné látky, ktorá je stanovená v tomto odseku a zohľadnia sa v nej nasledovné prvky:

- .1 celosvetová ponuka a dopyt po lodného paliva musí byť v súlade s odsekom 1.3 tohoto nariadenia, ktoré je platné v dobe, kedy prebiehalo toto prehodnotenie;
- .2 analýza trendov na trhoch s pohonnými ropnými látkami a
- .3 akékoľvek ďalšie relevantné otázky.

9 Organizácia musí zriadiť skupinu odborníkov, ktorá bude pozostávať zo zástupcov s príslušnými odbornými znalosťami na trhu s palivom a príslušnými námornými, environmentálnymi, vedeckými a právnymi odbornými znalosťami na vykonávanie preskúmania tohto nariadenia uvedeného v odseku 8. Táto skupina odborníkov vypracuje príslušné informácie o rozhodnutiach, ktorá majú byť prijaté zmluvnými stranami.

10 Zmluvné strany sa na základe informácií vypracovaných skupinou odborníkov môžu rozhodnúť, či je možné aby lode spĺňali dátum stanovený v bode 1.3 tohto nariadenia. Ak sa prijme rozhodnutie, že to nie je možné, potom norma v tomto odseku nadobúda účinnosť dňom 1. januára 2025.

Nariadenie 15

Prchavé organické zlúčeniny (VOC)

1 Ak množstvá emisií prchavých organických zlúčenín (VOC) z tankerov majú byť regulované v prístavoch alebo termináloch spadajúcich pod jurisdikciu zmluvnej strany, musia byť tieto emisie regulované v súlade s ustanoveniami tohto nariadenia.

2 Zmluvná strana, ktorá určuje prístavy alebo terminály spadajúce pod jej jurisdikciu, v ktorých emisie VOC majú byť regulované, predloží Organizácii oznámenie. Toto oznámenie bude obsahovať informácie o veľkosti tankerov, ktoré budú kontrolované, o nákladoch vyžadujúcich systémy regulácie emisií pár a o dátume nadobudnutia platnosti tejto regulácie. Oznámenie bude predložené aspoň šesť mesiacov pred týmto dátumom nadobudnutia platnosti.

3 Vláda každej zmluvnej strany, ktorá určuje prístavy alebo terminály, v ktorých emisie VOC z tankerov majú byť regulované, zabezpečí aby v určených prístavoch a termináloch existovali systémy regulácie emisií pár schválené touto vládou s prihliadnutím na bezpečnostné normy vypracované Organizáciou a aby tieto systémy boli prevádzkované bezpečne a spôsobom, ktorý zabráni zbytočnému zdržaniu lode.

4 Organizácia pošle zoznam prístavov a terminálov určených zmluvnými stranami ostatným zmluvným

stranám a členským štátom organizácie pre ich informáciu.

5 Tanker, na ktorý sa vzťahuje odsek 1 tohto nariadenia, musí byť vybavený systémom zberu prchavých emisií. Tento systém musí byť schválený správnym orgánom, berúc do úvahy bezpečnostné normy pre takéto systémy vyvinuté Organizáciou. Tento systém musí byť použitý počas nakladania príslušných nákladov. Prístav alebo terminál, v ktorých boli nainštalované systémy regulácie emisií pár v súlade s týmto nariadením, môžu prijímať tankery, ktoré nie sú vybavené systémami zberu pár, po dobu troch rokov po dátume účinnosti uvedenom v odseku 2 tohto nariadenia.

6 Tanker prepravujúci surovú ropu musí mať na palube k dispozícii Plán riadenia VOC schválený správnym orgánom. Takýto plán musí byť patrične realizovaný a musí sa pripraviť s prihliadnutím na usmernenia vypracované Organizáciou. Plán musí byť špecifický pre každú loď a musí aspoň:

- .1 stanoviť písomné postupy na minimalizáciu emisií VOC počas nakládky, plavby po mori a vykládky nákladu;
- .2 umožniť zváženie vytvorenia dodatočných emisií VOC vytvorených pri vymývaní zvyškov surovej ropy;
- .3 identifikovať osobu zodpovednú za vykonávanie plánu; a
- .4 v prípade lodí na medzinárodných plavbách musí byť tento dokument napísaný v pracovnom jazyku veliteľa lode a dôstojníkov a ak pracovným jazykom veliteľa lode a dôstojníkov nie je angličtina, francúzština alebo španielčina, musí byť k dispozícii preklad do jedného z týchto jazykov.

7 Toto nariadenie sa vzťahuje tiež na prepravu plynov ale len ak typ nákladky a uchovávanie nákladu umožňuje bezpečné uchovávanie VOC neobsahujúce metán na palube alebo ich bezpečné vrátenie na breh.

Nariadenie 16

Spaľovanie odpadu na palube

1 Okrem prípadov ustanovených v odseku 4 tohto nariadenia, spaľovanie odpadu na palube je možné len v lodnej spaľovni.

2 Spaľovanie nasledovných látok je na palube lodí zakázané:

- .1 zvyšky nákladu, ktoré sú predmetom Príloh I, II, III tohoto Dohovoru alebo súvisiace kontaminované obalové materiály;
- .2 polychlorované bifenyly (PCB);
- .3 odpady, ktoré sú definované v Prílohe V tohto Dohovoru a ktoré obsahujú vyššie množstvo ťažkých kovov; a
- .4 rafinované ropné produkty obsahujúce halogenové zlúčeniny;
- .5 kaly z lodného odpadového systému a ropné kaly, ktoré nie sú generované na palube lode; a
- .6 zvyšky zo systému čistenia výfukových plynov/lodných spalín.

3 Spaľovanie polyvinylchloridov (PVC) na palube je zakázané, s výnimkou spaľovania tých látok v lodných spaľovniach, pre ktoré bolo vydané Osvedčenie o typovom schválení, vydané v súlade odporúčaním IMO*.

4 Spaľovanie splaškových kalov a ropného kalu, ktoré vznikli počas normálnej prevádzky lode, sa môže uskutočniť v hlavnej alebo pomocnej pohonnej jednotke alebo v lodných kotloch ale v týchto prípadoch sa nesmie vykonávať v uzavretých prístavoch, prístaviskách alebo v ústiach riek.

* Osvedčenia o typovom schválení vydané v súlade s rezolúciou MEPC.59(33), zmenenou a doplnenou usmerneniami na vykonávanie prílohy V k MARPOL 73/78, zmenenou a doplnenou rezolúciou MEPC.92(45) alebo MEPC.76(40), štandardnými špecifikáciami lodných spaľovní, zmenenou a doplnenou rezolúciou MEPC.93.

5 Žiaden bod tohoto nariadenia nesmie:

- .1 ovplyvňovať obsiahnutý zákaz alebo iné požiadavky uvedené v Dohovore o zabránení znečisťovania mora vykladaním lodných odpadov a iných látok do mora z roku 1972 v platnom znení a v Protokole z roku 1996 tohto Dohovoru.
- .2 brániť vývoju, inštalácii a prevádzkovaníu alternatívnych palubných zariadení na tepelnú úpravu odpadu, ktoré spĺňajú alebo prevyšujú požiadavky tohto nariadenia.

6.1 S výnimkou prípadov uvedených v odseku 6.2 tohto nariadenia musí každá spaľovňa na palube lode, ktorá bola postavená 1. januára 2000 alebo neskôr alebo spaľovňa lodného odpadu, ktorá bola nainštalovaná na palubu lode 1. januára 2000 alebo neskôr, spĺňať požiadavky obsiahnuté v Dodatku IV tejto Prílohy. Každú spaľovňu musí schváliť správny orgán, ktorý bude brať do úvahy štandardné špecifikácie pre lodné spaľovne vypracované Organizáciou^{*}; alebo

6.2 Správny orgán môže udeliť výnimku z uplatňovania bodu 6.1 tohto nariadenia pre všetky lodné spaľovne nainštalované na lodi pred 19. májom 2005 ak táto loď pláva výlučne vo vodách spadajúcich pod zvrchovanosť alebo jurisdikciu štátu, pod ktorého vlajkou je loď oprávnená plávať.

7 Spaľovne, nainštalované v súlade s požiadavkami oddielu 6.1 tohto nariadenia musia, byť vybavené príručkou na obsluhu od výrobcu. Táto príručka sa musí uchovávať pri príslušnej jednotke. Špecifikuje spôsob akým spaľovňa pracuje v rámci limitov uvedených v odseku 2 Dodatku IV tejto Prílohy.

8 Personál zodpovedný za prevádzku spaľovne nainštalovanej v súlade s požiadavkami bodu 6.1 tohto nariadenia, musí byť vyškolený na vykonávanie pokynov uvedených v návode na obsluhu, ktorý poskytol výrobca presne tak, ako to vyžaduje odsek 7 tohto nariadenia.

10 V prípade lodných spaľovní nainštalovaných v súlade s požiadavkami bodu 6.1 tohto nariadenia sa teplota výstupu spaľovacej komory monitoruje po celú dobu prevádzky jednotky. Monitorovanie výstupnej teploty dymových plynov musí byť vykonávané nepretržite a odpad nesmie byť dodaný do nepretržite zásobovanej palubnej spaľovne ak je teplota v spaľovacej komore nižšia, ako je minimálna povolená teplota 850°C. Pokiaľ sa jedná o lodnú spaľovňu s kampaňovitou prevádzkou, jednotka musí byť navrhnutá tak, aby výstupná teplota plynu v spaľovacej komore vždy dosiahla 600°C do 5 minút po jej spustení a aby sa táto teplota potom ustálila na hodnote nie nižšej ako 850°C.

Nariadenie 17

Zberné zariadenia

1 Každá zmluvná strana sa zaväzuje zabezpečiť poskytovanie zariadení primeraných na splnenie:

- .1 potreby lodí, ktoré používajú jej opravárenské prístavy na zber látok poškodzujúcich ozón a zariadení obsahujúcich tieto látky pri ich odstránení z lodí;
- .2 potreby lodí, ktoré používajú jej prístavy, terminály alebo opravárenské prístavy na zber zvyškov čistenia výfukových plynov zo schváleného systému na čistenie výfukových plynov; bez toho aby spôsobila neprimerané meškanie lodí a
- .3 potreby v zariadeniach na demontáž lodí pre zber látok poškodzujúcich ozón a zariadení obsahujúcich tieto látky pri ich odstránení z lodí.

2 Ak konkrétny prístav alebo terminál zmluvnej strany, berúc do úvahy usmernenia, ktoré vypracovala Organizácia, je umiestnený ďaleko od priemyselnej infraštruktúry potrebnej na riadenie a spracovanie týchto látok uvedených v odseku 1 tohto nariadenia alebo chýba potrebné zariadenie v nej a preto nemôže prijať takéto látky, potom musí zmluvná strana informovať Organizáciu o každom takomto prístave alebo termináli tak, aby tieto informácie mohli byť rozoslané všetkým stranám a členským štátom Organizácie pre ich informácie a akékoľvek vhodné opatrenia. Každá strana, ktorá poskytla Organizácii takéto

^{*} Pozri rezolúciu MEPC.76(40), zmenenú a doplnenú rezolúciou MEPC.93(45), „Štandardné špecifikácie pre lodné spaľovne“

informácie, tiež oznámi Organizácii svoje prístavy a terminály, v ktorých sú k dispozícii zariadenia pre príjem lodného odpadu, manipuláciu s ním a jeho spracovanie.

3 Každá zmluvná strana musí podať Organizácii oznámenie o všetkých prípadoch, za účelom informovania dotknutých zmluvných strán, kedy sa zariadenia, ustanovené podľa tohoto nariadenia, zdajú byť nedostupné alebo pravdepodobne nedostačujúce.

Nariadenie 18

Dostupnosť lodného paliva a jeho kvalita

Dostupnosť lodného paliva

1 Každá zmluvná strana musí prijať všetky primerané kroky na podporu dostupnosti lodného paliva, ktoré sú v súlade s touto Prílohou a informuje Organizáciu o dostupnosti vyhovujúcich lodných palív k vo svojich prístavoch a termináloch.

2.1 Ak zmluvná strana zistí, že loď nespĺňa normy pre lodné palivo, uvedené v tejto Prílohe, príslušný správny orgán zmluvnej strany je oprávnený požadovať od lode aby zástupcovia lodnej posádky :

- .1** predložili záznam o opatreniach prijatých v snahe dosiahnuť súlad; a
- .2** poskytnú dôkaz o tom, že sa pokúsili zakúpiť vyhovujúce lodné palivo v súlade so svojím plánom plavby a vtedy tam bola dostupná. Ak takéto lodné palivo nakoniec nebolo dostupné, poskytnú dôkaz o tom že sa uskutočnili pokusy o nájdenie alternatívnych zdrojov lodného paliva a že napriek maximálnemu úsiliu o získanie vyhovujúceho lodného paliva, nebolo žiadne takéto lodné palivo k dispozícii.

2.2 Od lode sa nepožaduje aby sa v záujme dosiahnutia súladu odchýlila od svojej plánovanej trasy alebo aby plavbu neprimerane odkladala.

2.3 Ak loď poskytuje informácie uvedené v odseku 2.1 tohto nariadenia, musí zmluvná strana vziať do úvahy všetky príslušné okolnosti a predložené dôkazy s cieľom prijať vhodné opatrenia, vrátane kontrolných opatrení.

2.4 Pokiaľ nie je možné zakúpiť vhodné lodné palivo, musí to loď oznámiť svojmu správnomu orgánu a tiež kompetentným orgánom príslušného prístavu určenia.

2.5 Zmluvná strana musí oznámiť Organizácii, keď loď predloží dôkaz o nedostupnosti vyhovujúceho lodného paliva.

Kvalita lodného paliva

3 Lodné palivo, ktoré je dodané a používané na palubách lodí za účelom spaľovania, na ktoré sa vzťahuje táto Príloha, musí spĺňať tieto požiadavky:

- .1** s výnimkou ustanovenia uvedeného v odseku 3.2 tohto nariadenia:
 - .1.1** lodné palivo musí byť tvorené zmesou uhľovodíkov získaných z ropy rafináciou. To však nebude brániť primiešaniu malých množstiev aditív, ktoré majú zlepšiť niektoré aspekty výkonu;
 - .1.2** lodné palivo nesmie obsahovať anorganické kyseliny; a
 - .1.3** lodné palivo nesmie obsahovať žiadnu pridanú látku alebo chemický odpad, ktorý:
 - .1.3.1** ohrozuje bezpečnosť lodí alebo nepriaznivo ovplyvňuje výkonnosť strojov; alebo
 - .1.3.2** pôsobí škodlivo na lodnú posádku; alebo
 - .1.3.3** celkovo prispieva k ďalšiemu znečisteniu ovzdušia; a
- .2** Lodné palivo, ktoré je dodané a používané na palubách lodí za účelom spaľovania získané inou metódou ako rafináciou ropy nesmie:
 - .2.1** prevyšovať obsah síry stanovený v nariadení 14 tejto Prílohy;

- .2.2** spôsobiť, že motor prekročí limity emisií NO_x stanovené v odsekoch 3, 4, 5.1.1 a 7.4 nariadenia 13;
- .2.3** obsahovať anorganické kyseliny; alebo
 - .2.4.1** ohrozovať bezpečnosť lodí alebo nepriaznivo ovplyvňovať výkon strojného zariadenia; alebo
 - .2.4.2** pôsobiť škodlivo na lodnú posádku; alebo
 - .2.4.3** celkovo prispievať k ďalšiemu znečisteniu ovzdušia.

4 Toto nariadenie neplatí pre uhlie v jeho tuhej forme ani pre jadrové palivá. Odseky 5, 6, 7.1, 7.2, 8.1, 8.2, 9.2, 9.3 a 9.4 tohto nariadenia sa nevzťahujú na plyné palivá ako je skvapalnený zemný plyn, stlačený zemný plyn alebo skvapalnený ropný plyn. Obsah síry v plynových palivách dodávaných na loď, ktoré sú špeciálne určené na spaľovanie na tejto lodi musí byť zdokumentovaný dodávateľom lodného paliva.

5 Pre každú loď, na ktorú sa vzťahujú nariadenia 5 a 6 tejto Prílohy, musia byť podrobnosti o dodanom lodnom palive, ktoré je určené na spaľovanie k dispozícii prostredníctvom príslušného dodacieho listu dodávky lodného paliva pre nádrž lode. Tento dodací list musí obsahovať minimálne požadované informácie uvedené v Dodatku V tejto Prílohy.

6 Dodací list dodávky lodného paliva musí byť uložený na palube lode na takom mieste aby bol kedykoľvek v primeranej dobe a ľahko dostupný pre nahliadnutie ku kontrole. Dodací list dodávky lodného paliva musí byť uschovaný na palube lode počas obdobia troch rokov.

7.1 Príslušný orgán vlády zmluvnej strany môže skontrolovať dodacie listy lodného paliva na palube každej lode, pre ktorú platí táto Príloha, počas pobytu lode v jej prístave alebo pri pobrežnom termináli, urobiť si kópiu každého dodacieho listu a požiadať veliteľa lode alebo osobu zodpovednú za loď aby potvrdil, že každá kópia je vernou kópiou takéhoto dodacieho listu pre nádrž lode. Okrem toho, príslušný orgán môže overiť obsah každého dodacieho listu paliva prostredníctvom konzultácií s prístavom, kde bol tento list vydaný.

7.2 Kontrola dodacích listov, rovnako ako vyhotovenie overených kópií príslušným orgánom podľa odseku 7.1 musí byť vykonávané čo najrýchlejšie bez toho aby spôsobili zbytočné zdržanie lode.

8.1 K dodaciemu listu lodného paliva pre konkrétnu nádrž lode musí byť po ukončení príjmu paliva priložená reprezentatívna vzorka dodanej ropnej pohonnej látky, s prihliadnutím na doporučenia vydané Organizáciou. Vzorka musí byť zapečatená a podpísaná zástupcom dodávateľa a veliteľom lode. Táto vzorka lodného paliva musí zostať pod kontrolou lode uschovaná až kým nebude lodné palivo z nádrže z podstatnej časti spotrebované, no v každom prípade, nie menej než po dobu dvanástich mesiacov, od momentu dodania na palubu lode.

8.2 Ak správny orgán vyžaduje analýzu tejto reprezentatívnej vzorky, vykoná sa to v súlade s postupom overovania stanoveným v Dodatku VI aby bolo možné určiť, či lodné palivo spĺňa požiadavky tejto Prílohy.

9 Zmluvné strany sa zaväzujú, že zabezpečia aby nimi určené príslušné správne orgány:

- .1** viedli zoznam miestnych dodávateľov lodného paliva;
- .2** požadovali od miestnych dodávateľov aby poskytli dodací list lodného paliva načerpaného do nádrže lode a vzorku lodného paliva požadovanú týmto nariadením, spolu s potvrdením dodávateľa lodného paliva že lodné palivo spĺňa požiadavky nariadení 14 a 18 tejto Prílohy;
- .3** požadovali od miestnych dodávateľov aby uchovávali kópiu dodacieho listu lodného paliva načerpaného do konkrétnej palivovej nádrže lode aspoň po dobu 3 rokov za účelom kontroly a overenia prístavným štátom ak to bude potrebné;
- .4** prijali potrebné kroky voči dodávateľom lodného paliva, u ktorých sa zistilo, že dodávajú lodné palivo, nezodpovedá pohonnej ropnej látke uvedenej v dodacom liste pre konkrétnu palivovú nádrž lode;

- .5 informovali správny orgán štátu o každej lodi, ktorá prijala ropnú pohonnú látku ako lodné palivo, u ktorej sa zistilo, že nespĺňa požiadavky nariadenia 14 alebo nariadenia 18 tejto Prílohy; a
- .6 oznámili Organizácii za účelom prenosu týchto informácií zmluvným stranám a členským štátom Organizácie, všetky prípady, keď dodávateľ lodného paliva, nesplnil požiadavky nariadenia 14 alebo nariadenia 18 tejto Prílohy.

10 V súvislosti s kontrolami zo strany prístavného štátu vykonávanými zmluvnými stranami, zmluvné strany sa ďalej zaväzujú, že:

- .1 budú informovať zmluvnú stranu alebo nezmluvnú stranu, v ktorej jurisdikcii bol vydaný dodací list lodného paliva, o prípadoch dodania nevyhovujúcej ropnej pohonnej látky, pričom uvedú všetky dôležité informácie; a
- .2 zabezpečia prijatie vhodných nápravných opatrení s cieľom uviesť nevyhovujúce lodné palivo, do súladu s požiadavkami tejto Prílohy.

11 Pre každú loď s hrubou priestornosťou 400 RT alebo viac na pravidelných trasách s častými a pravidelnými zastávkami v prístave, môže správny orgán na požiadanie a po porade s dotknutými zmluvnými štátmi rozhodnúť, že súlad s odsekom 6 tohto nariadenia sa musí zdokumentovať alternatívnym spôsobom, ktorý poskytuje podobné uistenie o súlade s nariadeniami 14 a 18 tejto Prílohy.

Dodatky k Prílohe VI

Dodatok I

FORMULÁR OSVEDČENIA IAPP

(Nariadenie 8)

MEDZINÁRODNÉ OSVEDČENIE O ZABRÁNENÍ ZNEČIŠŤOVANIA OVZDUŠIA

Vydané podľa ustanovení Protokolu z roku 1997, v znení uznesenia MEPC.176(58) z roku 2008, ktorou sa mení a dopĺňa Protokol z roku 1978 k Medzinárodnému dohovoru o zabránení znečisťovania z lodí, ktorého nedeliteľnou súčasťou je Medzinárodný dohovor o zabránení znečisťovania z lodí z roku 1973 (ďalej len ako „Dohovor“) na základe poverenia vlády štátu:

.....
(úplné označenie štátu)

kým

(úplné označenie príslušnej osoby alebo organizácie oprávnenej
na základe ustanovení Dohovoru)

Podrobné údaje o lodi

Meno lode

Volací znak

Identifikačné číslo IMO

Registračný prístav.....

Hrubá priestornosť lode

TÝMTO SA POTVRDZUJE, ŽE:

1. loď sa podrobila prehliadke v súlade s nariadením 5 Prílohy VI Dohovoru; a
2. prehliadka ukázala, že konštrukcia, vybavenie, systémy, montáž, usporiadanie a materiál lode a jej stav sú vo všetkých ohľadoch uspokojivé a že loď spĺňa uplatniteľné požiadavky Prílohy VI Dohovoru.

Toto osvedčenie platí do (dd/mm/rrrr)

na základe prehliadok v súlade s nariadením 5 Prílohy VI Dohovoru,

Dátum dokončenia prehliadky, na základe ktorej je toto osvedčenie vystavené (dd/mm/rrrr).....

Vydané v.....

(miesto vydania osvedčenia)

Dátum (dd/mm/rrrr).....

(dátum vydania)

(podpis splnomocneného úradníka
vydávajúceho orgánu)

(odtlačok pečiatky alebo podľa potreby pečať vydávajúceho správneho orgánu)

SCHVÁLENIE VÝROČNÝCH A PRIEBEŽNÝCH TECHNICKÝCH PREHLIADOK NÁMORNEJ LODE

TÝMTO SA POTVRDZUJE, že pri prehliadke požadovanej podľa nariadenia 5 Prílohy VI k Dohovoru bolo zistené, že loď spĺňa príslušné ustanovenia tohto Dohovoru:

Výročná prehliadka Podpis
(podpis úradne poverenej osoby)
Miesto vydania
Dátum vydania (dd/mm/yyyy)
(odtlačok pečiatky alebo podľa potreby, pečať vydávajúceho správneho orgánu)

Výročná/priebežná* prehliadka Podpis
(podpis úradne poverenej osoby)
Miesto vydania
Dátum vydania (dd/mm/yyyy)
(odtlačok pečiatky alebo podľa potreby, pečať vydávajúceho správneho orgánu)

Výročná/priebežná prehliadka Podpis
(podpis úradne poverenej osoby)
Miesto vydania
Dátum vydania (dd/mm/yyyy)
(odtlačok pečiatky alebo podľa potreby, pečať vydávajúceho správneho orgánu)

Výročná prehliadka Podpis
(podpis úradne poverenej osoby)
Miesto vydania
Dátum vydania (dd/mm/yyyy)
(odtlačok pečiatky alebo podľa potreby, pečať vydávajúceho správneho orgánu)

VÝROČNÁ/PRIEBEŽNÁ TECHNICKÁ PREHLIADKA NÁMORNEJ LODE V SÚLADE S NARIADENÍM 9.8.3

TÝMTO SA POTVRDZUJE, že pri výročnej/priebežnej* prehliadke v súlade s nariadením 9.8.3 Prílohy VI k Dohovoru bolo zistené, že loď spĺňa príslušné ustanovenia tohto Dohovoru:

Podpis
(podpis úradne poverenej osoby)
Miesto vydania
Dátum vydania (dd/mm/yyyy)
(odtlačok pečiatky alebo podľa potreby, pečať vydávajúceho správneho orgánu)

POTVRDENIE O PREDĹŽENIE PLATNOSTI OSVEDČENIA AK JE PLATNÉ MENEJ AKO 5 ROKOV, V PRÍPADOCH, V SÚLADE S NARIADENÍM 9.3

Loď spĺňa príslušné ustanovenia tohto Dohovoru a toto osvedčenie musí byť považované za osvedčenie, vydané v súlade s nariadením 9.3 Prílohy VI k Dohovoru. Toto osvedčenie je platné do (dd/mm/yyyy):

Podpis
(podpis úradne poverenej osoby)
Miesto vydania
Dátum vydania (dd/mm/yyyy)
(odtlačok pečiatky alebo podľa potreby, pečať vydávajúceho správneho orgánu)

* nehodiace sa, škrtnite

POTVRDENIE PRE PRÍPAD VYKONANIA OBNOVOVACEJ TECHNICKEJ PREHLIADKY

NÁMORNEJ LODE V SÚLADE S NARIADENÍM 9.4

Lod' spĺňa príslušné ustanovenia tohto Dohovoru a toto osvedčenie musí byť považované za osvedčenie, vydané v súlade s nariadením 9.4 Prílohy VI k Dohovoru. Toto osvedčenie je platné do (dd/mm/yyyy):

Podpis

(podpis úradne poverenej osoby)

Miesto vydania

Dátum vydania (dd/mm/yyyy)

(odtlačok pečiatky alebo podľa potreby, pečať vydávajúceho správneho orgánu)

**POTVRDENIE PRE PRÍPAD PREDĹŽENIA PLATNOSTI OSVEDČENIA DO DOBY DOPLÁVANIA DO PRÍSTAVU,
KDE SA VYKONÁ PREHLIADKA NÁMORNEJ LODE ALEBO NA DOBU ODKLADU AK SA UPLATŇUJE**

NARIADENIE 9.5 ALEBO 9.6

Lod' spĺňa príslušné ustanovenia tohto Dohovoru a toto osvedčenie musí byť považované za osvedčenie vydané v súlade s nariadením 9.5 alebo 9.6* Prílohy VI k Dohovoru. Toto osvedčenie je platné do (dd/mm/yyyy):

Podpis

(podpis úradne poverenej osoby)

Miesto vydania

Dátum vydania (dd/mm/yyyy)

(odtlačok pečiatky alebo podľa potreby, pečať vydávajúceho správneho orgánu)

POTVRDENIE O POSUNE VÝROČNÉHO DÁTUMU AK SA UPLATŇUJE NARIADENIE DOHOVORU 9.8

Táto lod' spĺňa príslušné ustanovenia tohto Dohovoru a toto osvedčenie musí byť považované za osvedčenie, vydané v súlade s nariadením 9.8 Prílohy VI k Dohovoru. Nový platný výročný dátum je (dd/mm/yyyy):

Podpis

(podpis úradne poverenej osoby)

Miesto vydania

Dátum vydania (dd/mm/yyyy)

(odtlačok pečiatky alebo podľa potreby pečať vydávajúceho správneho orgánu)

Táto lod' spĺňa príslušné ustanovenia tohto Dohovoru a toto osvedčenie musí byť považované za osvedčenie, vydané v súlade s nariadením 9.8 Prílohy VI k Dohovoru. Nový platný výročný dátum je (dd/mm/yyyy):

Podpis

(podpis úradne poverenej osoby)

Miesto vydania

Dátum vydania (dd/mm/yyyy)

(odtlačok pečiatky alebo podľa potreby, pečať vydávajúceho správneho orgánu)

**DODATOK K MEDZINÁRODNÉMU OSVEDČENIU O ZABRÁNENÍ ZNEČIŠŤOVANIA OVZDUŠIA
(OSVEDČENIE IAPP)**

ZÁZNAM O STAVBE A VYBAVENÍ

Poznámky:

- 1 Tento záznam musí byť trvalo pripojený k osvedčeniu IAPP. Osvedčenie IAPP sa musí vždy nachádzať na palube lode.
- 2 Tieto záznamy musia byť vykonané aspoň v anglickom, francúzskom alebo španielskom jazyku. Pokiaľ je tiež použitý úradný jazyk krajiny vydávajúcej záznam, bude mať tento v prípade sporu alebo nezrovnalosti prednosť.
- 3 Zápisy v rámečkoch musia byť urobené podľa potreby a to vložením krížika (x) pre odpoveď „áno“ a „použiteľné“ alebo znamienka (-) pre odpovede „nie“ a „nepoužiteľné“.
- 4 Ak nie je ustanovené inak, nariadenia uvedené v tomto zázname sa vzťahujú na nariadenia Prílohy VI k Dohovoru a uznesenia alebo obežníky sa vzťahujú na rezolúcie alebo obežníky prijaté Medzinárodnou námornou organizáciou.

1 Údaje o lodi

- 1.1 Názov lode
- 1.2 Identifikačné číslo IMO
- 1.3 Dátum, kedy bol položený kýl alebo podobnej fázy stavby lode (dd/mm/rrrr)
- 1.4 Dĺžka (L) v metroch

2 Regulácia množstva emisií z lodí

2.1 *Látky poškodzujúce ozónovú vrstvu* (nariadenie 12)

- 2.1.1 Nasledujúce hasiace systémy, iné systémy a zariadenia obsahujúce látky poškodzujúce ozónovú vrstvu, s výnimkou hydrochlórofluorokarbónov (HCFC), ktoré sú inštalované pred 19. májom 2005, môžu zostať v prevádzke:

Systém alebo zariadenie	Umiestnenie na lodi	Látka

- 2.1.2 Nasledujúce hasiace systémy, iné systémy a zariadenia obsahujúce látky HCFC, ktoré sú nainštalované pred 1. januárom 2020, môžu zostať v prevádzke:

Systém alebo zariadenie	Umiestnenie na lodi	Látka

2.2 *Oxidy dusíka (NOx)* (nariadenie 13)

- 2.2.1 Nasledujúce lodné dieselové motory nainštalované na lodi a sú v úplnom súlade aj s platnými limitmi emisií uvedenými v nariadení 13 aj v úplnom súlade s upraveným Technickým kódexom NOx z roku 2008:

	Motor č.1	Motor č.2	Motor č.3	Motor č.4	Motor č.5	Motor č.6
Výrobca a model						
Výrobné číslo						
Použitie						
Výkon (kW)						
Menovité otáčky (ot./min.)						
Dátum inštalácie (dd/mm/yyyy)						
Dátum veľkej prestavby (dd/mm/yyyy)	Podľa nariadenia 13.2.2					
	Podľa nariadenia 13.2.3					
Oslobodenie na základe nariadenia 13.1.1.2	<input type="checkbox"/>	<input type="checkbox"/>	<input type="checkbox"/>	<input type="checkbox"/>	<input type="checkbox"/>	<input type="checkbox"/>
Úroveň I nariadenie 13.3	<input type="checkbox"/>	<input type="checkbox"/>	<input type="checkbox"/>	<input type="checkbox"/>	<input type="checkbox"/>	<input type="checkbox"/>
Úroveň II nariadenie 13.4	<input type="checkbox"/>	<input type="checkbox"/>	<input type="checkbox"/>	<input type="checkbox"/>	<input type="checkbox"/>	<input type="checkbox"/>
Úroveň II nariadenie 13.2.2 alebo 13.5.2	<input type="checkbox"/>	<input type="checkbox"/>	<input type="checkbox"/>	<input type="checkbox"/>	<input type="checkbox"/>	<input type="checkbox"/>
Úroveň III nariadenie 13.5.1.1	<input type="checkbox"/>	<input type="checkbox"/>	<input type="checkbox"/>	<input type="checkbox"/>	<input type="checkbox"/>	<input type="checkbox"/>
Schválená metóda existujúca	<input type="checkbox"/>	<input type="checkbox"/>	<input type="checkbox"/>	<input type="checkbox"/>	<input type="checkbox"/>	<input type="checkbox"/>
Schválená metóda komerčne nedostupná	<input type="checkbox"/>	<input type="checkbox"/>	<input type="checkbox"/>	<input type="checkbox"/>	<input type="checkbox"/>	<input type="checkbox"/>
Schválená metóda nainštalovaná	<input type="checkbox"/>	<input type="checkbox"/>	<input type="checkbox"/>	<input type="checkbox"/>	<input type="checkbox"/>	<input type="checkbox"/>

2.3 Oxidy síry (SOx) a prchavé častice (nariadenie 14)

2.3.1 Ak je loď prevádzkovaná mimo osobitnej oblasti s reguláciou emisií SOx uvedenej v nariadení 14 odsek 3, táto loď používa:

- .1 lodné palivo s takým obsahom síry, ktoré zodpovedá údajom v dodacích listoch dodávky paliva pre danú loď a ktoré neprekračuje limitnú hodnotu:
 - 4,50 % m/m (nevzťahuje sa na lode postavené 1. januára 2012); alebo
 - 3,50 % m/m (nevzťahuje sa na lode postavené 1. januára 2020); alebo
 - 0,50% m/m a/alebo
- .2 rovnocenné opatrenie schválené v súlade s nariadením 4.1 uvedeným v bode 2.6, ktoré je minimálne také účinné z hľadiska zníženia emisií SOx v porovnaní s použitím lodného paliva s limitnou hodnotou obsahu síry:
 - 4,50 % m/m (nevzťahuje sa na lode postavené 1. januára 2012); alebo
 - 3,50 % m/m (nevzťahuje sa na lode postavené 1. januára 2020); alebo

- 0,50 % m/m

2.3.2 Ak loď je prevádzkovaná v osobitnej oblasti s reguláciou emisií SOx uvedenej v nariadení 14 odsek 3, táto loď používa:

- .1 lodné palivo s takým obsahom síry, (ktorý zodpovedá údajom v dodacích listoch dodávky paliva pre danú loď) a ktoré neprekračuje limitnú hodnotu:
 - 1,00 % m/m (nevzťahuje sa na lode postavené 1. januára); alebo
 - 0,10% m/m a/alebo
- .2 rovnocenné opatrenie schválené v súlade s nariadením 4.1 uvedeným v bode 2.6, ktoré je minimálne také účinné z hľadiska zníženia emisií SOx v porovnaní s použitím lodného paliva/ lodného paliva s limitnou hodnotou obsahu síry:
 - 1,00 % m/m (nevzťahuje sa na lode postavené 1. januára 2015); alebo
 - 0,10 % m/m

2.4 Prchavé organické zlúčeniny (nariadenie 15)

2.4.1 Tanker je vybavený systémom pre zber výparov, ktorý je nainštalovaný a schválený v súlade s MSC/Obež.

2.4.2.1 Pre tanker prepravujúci surovú ropu existuje schválený plán riadenia VOC

2.4.2.2 Odkaz na schválenie plánu riadenia VOC

2.5 Spaľovanie na palube (nariadenie 16)

Loď má vo výbave spaľovňu lodného odpadu, ktorá:

1. bola nainštalovaná 1. januára 2000 alebo neskôr a je v súlade s uznesením MEPC. 76(40), v platnom znení.....
2. bola nainštalovaná pred 1. januárom 2000 a v súlade s:
 - .2.1 uznesením MEPC.59(33).....
 - .2.2 uznesením MEPC.76(40).....

2.6 Rovnocenné opatrenia (nariadenie 4)

Loď má povolené používať nasledovné vybavenie, materiál, zariadenie alebo prístroje/zariadenia namontované na lodi alebo iné postupy alternatívne lodné palivo alebo metódy pre dosiahnutie súladu použité ako alternatíva k tým, ktoré vyžaduje táto Príloha:

Systém alebo zariadenie	Umiestnenie na lodi	Látka

TÝMTO SA POTVRDZUJE, ŽE tento záznam je vo všetkých ohľadoch správny.

Vydané v.....

(miesto vydania osvedčenia)

Dátum (dd/mm/rrrr).....

(dátum vydania)

(podpis splnomocneného úradníka
vydávajúceho orgánu)

(odtlačok pečiatky alebo podľa potreby pečať vydávajúceho správneho orgánu)

DODATOK II

SKÚŠOBNÉ CYKLY A VÁHOVÉ FAKTORY

(Nariadenie 13)

Nasledujúce skúšobné cykly a váhové faktory majú byť použité na overenie súladu lodných dieselových motorov s limitmi NO_x v zmysle nariadenia 13 tejto Prílohy pomocou skúšobného postupu a výpočtovej metódy, ktoré sú uvedené v revidovanom Technickom kódexe NO_x z roku 2008.

- .1 V prípade lodných motorov pracujúcich so stálou/konštantnou rýchlosťou otáčania určených pre hlavný pohon lode, vrátane dielelektrického pohonu, je nutné použiť skúšobný cyklus E2.
- .2 Pre sústavy s nastaviteľnou vrtuľou je potrebné použiť skúšobný cyklus E2.
- .3 V prípade hlavných a pomocných motorov pracujúcich podľa vrtuľovej krivky, je potrebné použiť skúšobný cyklus E3.
- .4 V prípade pomocných lodných motorov pracujúcich so stálou/konštantnou rýchlosťou otáčania, je nutné použiť skúšobný cyklus D2; a
- .5 V prípade pomocných lodných motorov pracujúcich s premenlivou rýchlosťou a premenlivou záťažou, ktoré nepatria medzi motory uvedené vyššie, je potrebné použiť skúšobný cyklus C1.

Skúšobný cyklus pre aplikáciu „Hlavný pohon so stálou/konštantnou rýchlosťou otáčania“ (vrátane inštalácie s dielelektrickým pohonom alebo sústavy s nastaviteľnou vrtuľou)

Skúšobný cyklus E2	Rýchlosť	100%	100%	100%	100%
	Výkon	100%	75%	50%	25%
	Váhový faktor	0,2	0,5	0,15	0,15

Skúšobný cyklus pre aplikáciu „Hlavný a pomocný motor pracujúci podľa vrtuľovej krivky“

Skúšobný cyklus E3	Rýchlosť	100%	100%	100%	100%
	Výkon	100%	75%	50%	25%
	Váhový faktor	0,2	0,5	0,15	0,15

Skúšobný cyklus pre aplikáciu „Pomocné, lodné motory pracujúce so stálou/konštantnou rýchlosťou otáčania“

Skúšobný cyklus D2	Rýchlosť	100%	100%	100%	100%	100%
	Výkon	100%	75%	50%	25%	10%
	Váhový faktor	0,05	0,25	0,3	0,3	0,1

Skúšobný cyklus pre aplikáciu „Pomocné, lodné motory pracujúce s premenlivou rýchlosťou a premenlivou záťažou“

Skúšobný cyklus C1	Rýchlosť	Nominálne otáčky				Stredné otáčky			Voľnobeh
	Krútiaci moment	100%	75%	50%	10%	100%	75%	50%	0%
	Váhový faktor	0.15	0.15	0.15	0.1	0.1	0.1	0.1	0.15

V prípade lodného motora, ktorý má byť certifikovaný v súlade s bodom 5.1.1 nariadenia 13, nesmú špecifické emisie v každom jednotlivom bode režimu prekročiť platnú limitnú hodnotu emisií NO_x o viac ako 50%, okrem týchto prípadov:

- .1 pri 10% režimu v skúšobnom cykle D2.

.2 pri 10% režimu v skúšobnom cykle C1.

.3 V bode režimu „Voľnobeh“ v skúšobnom cykle C1.

DODATOK III

Kritériá a postupy pre určenie oblastí kontroly emisií (Nariadenie 13.6 a nariadenie 14.3)

1 Ciele

- 1.1 Cieľom tohto dodatku je poskytnúť zmluvným stranám kritériá a postupy na formuláciu a predkladanie návrhov pre určenie oblastí kontroly emisií a stanoviť faktory, ktoré je potrebné zvážiť vtedy v čase posudzovania návrhov Organizáciou.
- 1.2 Emisie NO_x, SO_x a prachové častice z námorných lodí prispievajú ku koncentráciám znečistenia ovzdušia v mestách a pobrežných oblastiach po celom svete. Nepriaznivé účinky na verejné zdravie a životné prostredie spojené so znečistením ovzdušia zahŕňajú prípady predčasnej úmrtnosti, kardiopulmonálne ochorenia, rakovinu pľúc, chronické respiračné ochorenia acidifikáciu a eutrofizáciu.
- 1.3 Oblasť kontroly emisií by mala byť preskúmaná za účelom schválenia Organizáciou ak sa preukáže, že je potrebné zabrániť, obmedziť a regulovať znečistenie ovzdušia emisiami NO_x alebo emisiami SO_x a prachovými časticami z lodí. Alebo všetkých troch typov emisií (ďalej len ako „emisie“) z lodí.

2 Postup na vyhlásenie oblasti kontroly emisií

- 2.1 Návrh na vyhlásenie oblasti kontroly emisií NO_x alebo SO_x a prachovými časticami z lodí alebo všetkých troch typov emisií môžu predložiť Organizácii len zmluvné štáty. Ak dva alebo viacero zmluvných štátov má spoločný záujem v konkrétnej oblasti, mali by sformulovať koordinovaný návrh.
- 2.2 Návrh na určenie danej oblasti ako oblasti kontroly emisií by sa mal predložiť Organizácii v súlade s nariadeniami a postupmi stanovenými touto Organizáciou.

3 Kritériá návrhu na vyhlásenie oblasti kontroly emisií

- 3.1 Návrh musí obsahovať:
 - .1 jasné vymedzenie navrhovanej oblasti uplatňovania opatrení na kontrolu emisií spolu s referenčnou mapou, na ktorej je vyznačená táto oblasť;
 - .2 typ alebo typy emisií ktorých kontrola sa navrhuje (t. j. NO_x alebo SO_x a tuhé častice alebo všetky tri typy emisií);
 - .3 opis ľudskej populácie a environmentálnych oblastí ohrozených dopadmi emisií z lodí;
 - .4 posúdenie, že emisie z lodí pôsobiacich v navrhovanej oblasti použitia prispievajú ku koncentráciám znečistenia ovzdušia v okolitom ovzduší alebo k nepriaznivým vplyvom na životné prostredie. Takéto hodnotenie obsahuje opis vplyvov príslušných emisií na ľudské zdravie a životné prostredie ako sú nepriaznivé vplyvy na suchozemské a vodné ekosystémy, oblasti prirodzenej produktivity, kritické biotopy, kvalita vody, zdravie ľudí a oblasti kultúrneho a vedeckého významu, podľa toho, čo je uplatniteľné. Identifikujú sa zdroje príslušných údajov vrátane použitých metodík;
 - .5 príslušné informácie týkajúce sa meteorologických podmienok v navrhovanej oblasti použitia a týkajúce sa ľudskej populácie a životného prostredia v rizikových oblastiach, najmä informácie o prevládajúcich smeroch vetra alebo informácie o topografických, geologických, oceánografických, morfológických alebo iných podmienkach, ktoré prispievajú k koncentráciám znečistenia okolitého vzduchu alebo majú nepriaznivé vplyvy na životné prostredie;
 - .6 charakter lodnej dopravy v navrhovanej oblasti regulácie emisií vrátane vzorcov a hustoty

takejto premávky;

.7 opis regulačných opatrení prijatých navrhujúcou zmluvnou stranou alebo zmluvnými stranami, ktoré sa týkajú pozemných zdrojov emisií NO_x/SO_x a tuhých znečisťujúcich látok ovplyvňujúcich ohrozené ľudské obyvateľstvo a ohrozené oblasti životného prostredia, ktoré sa tam nachádzajú a pôsobia súbežne, s uvažovanými opatreniami a ktoré by mali byť prijaté vzhľadom na ustanovenia nariadení 13 a 14 Prílohy VI tohto Dohovoru; a

.8 relatívne náklady na zníženie emisií z lodí v porovnaní s reguláciou na pevnine a ekonomické dopady na lodnú dopravu v oblasti medzinárodného obchodu.

3.2 Geografické obmedzenia kontrolnej oblasti emisií budú vychádzať z príslušných kritérií opísaných vyššie, vrátane emisií a ukladania emisií z lodí plávajúcich v navrhnutej oblasti, dopravných modelov a hustoty dopravy a veterných podmienok.

4 Postupy pre posúdenie a schválenie oblastí s reguláciou emisií zo strany organizácie

4.1 Organizácia musí zväžiť každý návrh, ktorý jej predloží zmluvný štát alebo zmluvné štáty.

4.2 Pri posudzovaní návrhu organizácia vezme do úvahy kritéria, ktoré budú zahrnuté v každom návrhu na schválenie a ktoré sú uvedené vyššie v odseku 3.

4.3 Oblasť s reguláciou emisií musí byť vyhlásená prostredníctvom Dodatku tejto Prílohy a to po zvážení, schválení a uvedení do platnosti v súlade s článkom 16 tohto Dohovoru.

5 Prevádzkovanie oblastí s reguláciou emisií

5.1 Zmluvným stranám, ktorých lode plávajú v danej oblasti sa doporučuje aby Organizáciu informovali o akýchkoľvek problémoch týkajúcich sa prevádzkovania týchto oblastí.

DODATOK IV

TYPOVÉ SCHVÁLENIE A OBMEDZENIA PRE PREVÁDZKOVANIE LODNÝCH SPAĽOVNÍ (Nariadenie 16)

- 1** Lodné spaľovne vymedzené v nariadení 16.6.1 musia mať IMO osvedčenie o typovom schválení pre každú spaľovňu. Pre získanie takéhoto osvedčenia musí byť spaľovňa navrhnutá a postavená v súlade so schválenými technickými normami stanovenými nariadením 16.6.1. Každý model musí byť podrobený špecifikovanej skúšobnej prevádzke typového schválenia vo výrobnom závode alebo pod vedením príslušného správneho orgánu v schválenom skúšobnom zariadení s použitím nasledovných noriem pre štandardné palivá/odpady určené pre skúšku typového schválenia na stanovenie, či spaľovňa funguje v rámci limitov stanovených v bode 2 tohoto Dodatku:
- Ropný kal pozostávajúci z:
- 75% ropného kalu z HFO;
 - 5% odpadového mazacieho oleja; a
 - 20% emulgovanej vody;
- Pevný odpad pozostávajúci z:
- 50% potravinárskeho odpadu;
 - 50% odpadkov obsahujúcich:
 - cca 30% papiera,
 - cca 40% kartónu,
 - cca 10% handier,
 - cca 20% plastov,
- Zmes môže mať až 50% vlhkosť a obsahovať 7% nehorľavých tuhých látok.
- 2** Lodné spaľovne popísané v nariadení 16.6.1 musia byť prevádzkované v rámci nasledovných limitov:
- O₂ v spaľovacej komore: 6 – 12%
- Max. priemerný obsah CO v spalinách: 200 mg/MJ
- Max. priemerné množstvo sadzí: 3 v stupnici Bacharach alebo
1 v stupnici Ringelman (20% nepriehľadnosti)(vyššie množstvo sadzí je dovolené len na veľmi krátku dobu, napríklad pri štartovaní)
- Nespálené zložky vo zvyšku popola: maximálne 10% váhy
- Rozsah výstupnej teploty spalín zo spaľovacej komory: 850 - 1200°C

DODATOK V

Informácie, ktoré majú byť uvedené v dodacom liste lodného paliva (Nariadenie 18 odsek 5)

Názov a identifikačné číslo IMO lode prijímajúcej lodné palivo

Prístav

Dátum začatia dodávky lodného paliva

Meno adresa a telefónne číslo dodávateľa lodného paliva

Názov výrobku

Množstvo v metrických tonách

Hustota pri teplote 15°C, (kg/m³) *

Obsah síry (% m/m) **

Vyhlasenie podpísané a potvrdené zástupcom dodávateľa lodného paliva, že dodané lodné palivo je v súlade s nariadením 14 odsek 1 alebo nariadením 14 odsek 4 a nariadením 18 odsek 3 tejto Prílohy.

DODATOK VI

Postup overovania vzoriek lodného paliva podľa Prílohy VI Dohovoru MARPOL (nariadenie 18.8.2)

Nasledovný postup sa použije na určenie, či je lodné palivo dodané a používané na palube lodí v súlade s limitmi síry požadovanými v zmysle nariadenia 14 Prílohy VI.

1 Všeobecné požiadavky

1.1 Reprezentatívna vzorka lodného paliva, ktorá sa požaduje podľa odseku 8.1 nariadenia 18 („vzorka MARPOL“) sa použije na overenie obsahu síry v lodnom palive doručenom na loď.

1.2 Správny orgán, prostredníctvom príslušného orgánu, riadi postup overovania.

1.3 Laboratóriá zodpovedné za postup overovania uvedený v tomto Dodatku, musia byť na účely vykonania skúšok plne akreditované.

2 Postup overovania – 1 etapa

2.1 Vzorka MARPOL musí byť doručená do laboratória príslušným orgánom.

2.2 Laboratórium musí :

- .1 zaznamenať podrobnosti o čísle plomby a štítku so vzorkou do záznamu o skúške;
- .2 potvrdiť, že plomba na vzorke MARPOL nie je porušená;
- .3 odmietnuť akúkoľvek vzorku MARPOL, ktorej pečať bola porušená.

2.3 Ak plomba vzorky MARPOL nie je porušená, laboratórium pristúpi k postupu overovania a to znamená, že musí:

- .1 zabezpečiť, že vzorka MARPOL je dôkladne rovnorodá;
- .2 odobrať dve čiastkové vzorky zo vzorky MARPOL; a
- .3 znovu zapečatiť vzorku MARPOL a zaznamenať nové podrobnosti o opätovnom zapečatení do záznamu o teste.

2.4 Tieto dve čiastkové vzorky sa testujú postupne, v súlade so špecifikovanou skúšobnou metódou uvedenou v dodatku V (druhá poznámka pod čiarou). Na účely tohto postupu overovania sa výsledky

* Lodné palivo musí byť testované v súlade s normami ISO 3675:1998 alebo ISO 12185:1996.

** Lodné palivo musí byť testované v súlade s normou ISO 8754:2003.

testovacej analýzy označujú ako „A“ a „B“:

- .1 Ak sú výsledky „A“ a „B“ v rámci opakovateľnosti (r) testovacej metódy, musia byť považované, za platné.
- .2 Ak výsledky „A“ a „B“ nie sú v rámci opakovateľnosti (r) testovacej metódy, obidva výsledky sa musia zamietnuť a laboratórium odoberie a analyzuje dve nové čiastkové vzorky. Po odobratí nových čiastkových vzoriek by sa fľaša so vzorkou mala znovu uzavrieť v súlade s odsekom 2.3.3.

2.5 Ak sú výsledky skúšky „A“ a „B“ platné, musí byť vypočítaný priemer z týchto dvoch výsledkov, čím sa získa výsledok označovaný ako „X“:

- .1 Ak výsledok „X“ sa rovná príslušnej hodnote alebo je nižší ako príslušný limit požadovaný v Prílohe VI, znamená to, že lodné palivo spĺňa príslušné požiadavky.
- .2 Ak je výsledok „X“ vyšší ako použiteľný limit požadovaný v prílohe VI, musí byť prevedená 2 etapa postupu overovania. Ak je však výsledok „X“ vyšší ako limit špecifikácie o 0,59 R (kde R je reprodukovateľnosť skúšobnej metódy), znamená to, že lodné palivo sa považuje za nevyhovujúcu a nie sú potrebné žiadne ďalšie skúšky.

3 Postup overovania – 2 etapa

3.1 Ak je v súlade s bodom 2.5.2 nevyhnutná 2 etapa postupu overovania, príslušný orgán zašle vzorku MARPOL druhému akreditovanému laboratóriu.

3.2 Po obdržaní vzorky MARPOL prevedie laboratórium nasledovné úkony:

- .1 zaznamená podrobnosti o čísle plomby nového, opätovného zapečatenia použitého v súlade s bodom 2.3.3 a o štítku na vzorke do záznamu o skúške;
- .2 odoberie dve čiastkové vzorky zo vzorky MARPOL; a
- .3 znovu zapečatí vzorku MARPOL a zaznamená nové podrobnosti o opätovnom zapečatení do záznamu o skúške/teste.

3.3 Tieto dve čiastkové vzorky musia byť testované postupne, v súlade so skúšobnou metódou uvedenou v Dodatku V (druhá poznámka pod čiarou). Na účely tohto postupu overovania sa musia výsledky testovacej analýzy označovať ako „C“ a „D“:

- .1 ak sú výsledky „C“ a „D“ v rámci opakovateľnosti (r) testovacej metódy, musia sa považovať za platné.
- .2 Ak výsledky „C“ a „D“ nie sú v rámci opakovateľnosti (r) testovacej metódy, obidva výsledky musia byť zamietnuté a laboratórium odoberie a analyzuje dve nové podvzorky. Po odobratí nových čiastkových vzoriek by sa fľaša so vzorkou mala znovu uzavrieť a zaplombovať v súlade s bodom 3.2.3.

3.4 Ak sú výsledky skúšky „C“ a „D“ platné a výsledky „A“, „B“, „C“ a „D“ sú v rámci reprodukovateľnosti (R) skúšobnej metódy, potom laboratórium musí tieto výsledky spriemerovať, tento priemer sa označuje ako hodnota „Y“.

- .1 Ak je výsledok „Y“ rovný alebo klesne pod príslušný limit požadovaný v Prílohe VI, znamená to, že lodné palivo vyhovuje príslušným požiadavkám.
- .2 Ak je výsledok „Y“ vyšší ako použiteľný limit požadovaný v Prílohe VI znamená to, že táto lodné palivo nespĺňa príslušné normy požadované v Prílohe VI.

3.5 Ak výsledky „A“, „B“, „C“ a „D“ nie sú v rámci reprodukovateľnosti (R) testovacej metódy, potom môže správny orgán anulovať všetky výsledky testov a podľa svojho uváženia zopakovať celý testovací proces.

3.6 Výsledky získané postupom overovania sú konečné.

DODATOK VII

Severo-americká oblasť kontroly emisií (nariadenie 13.6 a nariadenie 14.3)

Oblasť s reguláciou emisií v severnej Amerike zahŕňa:

- .1 morskú oblasť nachádzajúcu sa pri pobreží Tichého oceánu Spojených štátov a Kanady ohraničenú geodetickými čiarami spájajúcimi tieto súradnice:

Bod	Súradnice zemepisnej šírky	Súradnice zemepisnej dĺžky
1	32°32'.10 N	117°06'.11 W
2	32°32'.04 N	117°07'.29 W
3	32°31'.39 N	117°14'.20 W
4	32°33'.13 N	117°15'.50 W
5	32°34'.21 N	117°22'.01 W
6	32°35'.23 N	117°27'.53 W
7	32°37'.38 N	117°49'.34 W
8	31°07'.59 N	118°36'.21 W
9	30°33'.25 N	121°47'.29 W
10	31°46'.11 N	123°17'.22 W
11	32°21'.58 N	123°50'.44 W
12	32°56'.39 N	124°11'.47 W
13	33°40'.12 N	124°27'.15 W
14	34°31'.28 N	125°16'.52 W
15	35°14'.38 N	125°43'.23 W
16	35°43'.60 N	126°18'.53 W
17	36°16'.25 N	126°45'.30 W
18	37°01'.35 N	127°07'.18 W
19	37°45'.39 N	127°38'.02 W
20	38°25'.08 N	127°52'.60 W
21	39°25'.05 N	128°31'.23 W
22	40°18'.47 N	128°45'.46 W
23	41°13'.39 N	128°40'.22 W
24	42°12'.49 N	129°00'.38 W
25	42°47'.34 N	129°05'.42 W
26	43°26'.22 N	129°01'.26 W
27	44°24'.43 N	128°41'.23 W
28	45°30'.43 N	128°40'.02 W
29	46°11'01 N	128°49'.01 W
30	46°33'.55 N	129°04'.29 W
31	47°39'.55 N	131°15'.41 W
32	48°32'.32 N	132°41'.00 W
33	48°57'.47 N	133°14'.47 W
34	49°22'.39 N	134°15'.51 W
35	50°01'.52 N	135°19'.01 W
36	51°03'.18 N	136°45'.45 W

Bod	Súradnice zemepisnej šírky	Súradnice zemepisnej dĺžky
37	51°54'.04 N	137°41'.54 W
38	52°45'.12 N	138°20'.14 W
39	53°29'.20 N	138°40'.36 W
40	53°40'.39 N	138°48'.53 W
41	54°13'.45 N	139°32'.38 W
42	54°39'.25 N	139°56'.19 W
43	55°20'.18 N	140°55'.45 W
44	56°07'.12 N	141°36'.18 W
45	56°28'.32 N	142°17'.19 W
46	56°37'.19 N	142°48'.57 W
47	58°51'.04 N	153°15'.03 W

.2 morské oblasti nachádzajúce sa pri atlantickom pobreží Spojených štátov, Kanady a Francúzska (Saint-Pierre-et-Miquelon) a pri mexickom pobreží Mexického zálivu v Spojených štátoch uzavreté geodetickými čiarami spájajúcimi tieto súradnice:

Bod	Súradnice zemepisnej šírky	Súradnice zemepisnej dĺžky
1	60°00'.00 N	64°09'.36 W
2	60°00'.00 N	56°43'.00 W
3	58°54'.01 N	55°38'.05 W
4	57°50'.52 N	55°03'.47 W
5	57°35'.13 N	54°00'.59 W
6	57°14'.20 N	53°07'.58 W
7	56°48'.09 N	52°23'.29 W
8	56°18'.13 N	51°49'.42 W
9	54°23'.21 N	50°17'.44 W
10	53°44'.54 N	50°07'.17 W
11	53°04'.59 N	50°10'.05 W
12	52°20'.06 N	49°57'.09 W
13	51°34'.20 N	48°52'.45 W
14	50°40'.15 N	48°16'.04 W
15	50°02'.28 N	48°07'.03 W
16	49°24'.03 N	48°09'.35 W
17	48°39'.22 N	47°55'.17 W
18	47°24'.25 N	47°46'.56 W
19	46°35'.12 N	48°00'.54 W
20	45°19'.45 N	48°43'.28 W
21	44°43'.38 N	49°16'.50 W
22	44°16'.38 N	49°51'.23 W
23	43°53'.15 N	50°34'.01 W
24	43°36'.06 N	51°20'.41 W
25	43°23'.59 N	52°17'.22 W
26	43°19'.50 N	53°20'.13 W
27	43°21'.14 N	54°09'.20 W

Bod	Súradnice zemepisnej šírky	Súradnice zemepisnej dĺžky
28	43°29'.41 N	55°07'.41 W
29	42°40'.12 N	55°31'.44 W
30	41°58'.19 N	56°09'.34 W
31	41°20'.21 N	57°05'.13 W
32	40°55'.34 N	58°02'.55 W
33	40°41'.38 N	59°05'.18 W
34	40°38'.33 N	60°12'.20 W
35	40°45'.46 N	61°14'.03 W
36	41°04'.52 N	62°17'.49 W
37	40°36'.55 N	63°10'.49 W
38	40°17'.32 N	64°08'.37 W
39	40°07'.46 N	64°59'.31 W
40	40°05'.44 N	65°53'.07 W
41	39°58'.05 N	65°59'.51 W
42	39°28'.24 N	66°21'.14 W
43	39°01'.54 N	66°48'.33 W
44	38°39'.16 N	67°20'.59 W
45	38°19'.20 N	68°02'.01 W
46	38°05'.29 N	68°46'.55 W
47	37°58'.14 N	69°34'.07 W
48	37°57'.47 N	70°24'.09 W
49	37°52'.46 N	70°37'.50 W
50	37°18'.37 N	71°08'.33 W
51	36°32'.25 N	71°33'.59 W
52	35°34'.58 N	71°26'.02 W
53	34°33'.10 N	71°37'.04 W
54	33°54'.49 N	71°52'.35 W
55	33°19'.23 N	72°17'.12 W
56	32°45'.31 N	72°54'.05 W
57	31°55'.13 N	74°12'.02 W
58	31°27'.14 N	75°15'.20 W
59	31°03'.16 N	75°51'.18 W
60	30°45'.42 N	76°31'.38 W
61	30°12'.48 N	77°18'.29 W
62	29°25'.17 N	76°56'.42 W
63	28°36'.59 N	76°47'.60 W
64	28°17'.13 N	76°40'.10 W
65	28°17'.12 N	79°11'.23 W
66	27°52'.56 N	79°28'.35 W
67	27°26'.01 N	79°31'.38 W
68	27°16'.13 N	79°34'.18 W
69	27°11'.54 N	79°34'.56 W
70	27°05'.59 N	79°35'.19 W
71	27°00'.28 N	79°35'.17 W
72	26°55'.16 N	79°34'.39 W
73	26°53'.58 N	79°34'.27 W

Bod	Súradnice zemepisnej šírky	Súradnice zemepisnej dĺžky
74	26°45'.46 N	79°32'.41 W
75	26°44'.30 N	79°32'.23 W
76	26°43'.40 N	79°32'.20 W
77	26°41'.12 N	79°32'.01 W
78	26°38'.13 N	79°31'.32 W
79	26°36'.30 N	79°31'.06 W
80	26°35'.21 N	79°30'.50 W
81	26°34'.51 N	79°30'.46 W
82	26°34'.11 N	79°30'.38 W
83	26°31'.12 N	79°30'.15 W
84	26°29'.05 N	79°29'.53 W
85	26°25'.31 N	79°29'.58 W
86	26°23'.29 N	79°29'.55 W
87	26°23'.21 N	79°29'.54 W
88	26°18'.57 N	79°31'.55 W
89	26°15'.26 N	79°33'.17 W
90	26°15'.13 N	79°33'.23 W
91	26°08'.09 N	79°35'.53 W
92	26°07'.47 N	79°36'.09 W
93	26°06'.59 N	79°36'.35 W
94	26°02'.52 N	79°38'.22 W
95	25°59'.30 N	79°40'.03 W
96	25°59'.16 N	79°40'.08 W
97	25°57'.48 N	79°40'.38 W
98	25°56'.18 N	79°41'.06 W
99	25°54'.04 N	79°41'.38 W
100	25°53'.24 N	79°41'.46 W
101	25°51'.54 N	79°41'.59 W
102	25°49'.33 N	79°42'.16 W
103	25°48'.24 N	79°42'.23 W
104	25°48'.20 N	79°42'.24 W
105	25°46'.26 N	79°42'.44 W
106	25°46'.16 N	79°42'.45 W
107	25°43'.40 N	79°42'.59 W
108	25°42'.31 N	79°42'.48 W
109	25°40'.37 N	79°42'.27 W
110	25°37'.24 N	79°42'.27 W
111	25°37'.08 N	79°42'.27 W
112	25°31'.03 N	79°42'.12 W
113	25°27'.59 N	79°42'.11 W
114	25°24'.04 N	79°42'.12 W
115	25°22'.21 N	79°42'.20 W
116	25°21'.29 N	79°42'.08 W
117	25°16'.52 N	79°41'.24 W
118	25°15'.57 N	79°41'.31 W
119	25°10.39 N	79°41'.31 W

Bod	Súradnice zemepisnej šírky	Súradnice zemepisnej dĺžky
120	25°09'.51 N	79°41'.36 W
121	25°09'.03 N	79°41'.45 W
122	25°03'.55 N	79°42'.29 W
123	25°02'.60 N	79°42'.56 W
124	25°00'.30 N	79°44'.05 W
125	24°59'.03 N	79°44'.48 W
126	24°55'.28 N	79°45'.57 W
127	24°44'.18 N	79°49'.24 W
128	24°43'.04 N	79°49'.38 W
129	24°42'.36 N	79°50'.50 W
130	24°41'.47 N	79°52'.57 W
131	24°38'.32 N	79°59'.58 W
132	24°36'.27 N	80°03'.51 W
133	24°33'.18 N	80°12'.43 W
134	24°33'.05 N	80°13'.21 W
135	24°32'.13 N	80°15'.16 W
136	24°31'.27 N	80°16'.55 W
137	24°30'.57 N	80°17'.47 W
138	24°30'.14 N	80°19'.21 W
139	24°30'.06 N	80°19'.44 W
140	24°29'.38 N	80°21'.05 W
141	24°28'.18 N	80°24'.35 W
142	24°28'.06 N	80°25'.10 W
143	24°27'.23 N	80°27'.20 W
144	24°26'.30 N	80°29'.30 W
145	24°25'.07 N	80°32'.22 W
146	24°23'.30 N	80°36'.09 W
147	24°22'.33 N	80°38'.56 W
148	24°22'.07 N	80°39'.51 W
149	24°19'.31 N	80°45'.21 W
150	24°19'.16 N	80°45'.47 W
151	24°18'.38 N	80°46'.49 W
152	24°18'.35 N	80°46'.54 W
153	24°09'.51 N	80°59'.47 W
154	24°09'.48 N	80°59'.51 W
155	24°08'.58 N	81°01'.07 W
156	24°08'.30 N	81°01'.51 W
157	24°08'.26 N	81°01'.57 W
158	24°07'.28 N	81°03'.06 W
159	24°02'.20 N	81°09'.05 W
160	23°59'.60 N	81°11'.16 W
161	23°55'.32 N	81°12'.55 W
162	23°53'.52 N	81°19'.43 W
163	23°50'.52 N	81°29'.59 W
164	23°50'.02 N	81°39'.59 W
165	23°49'.05 N	81°49'.59 W

Bod	Súradnice zemepisnej šírky	Súradnice zemepisnej dĺžky
166	23°49'.05 N	82°00'.11 W
167	23°49'.42 N	82°09'.59 W
168	23°51'.14 N	82°24'.59 W
169	23°51'.14 N	82°39'.59 W
170	23°49'.42 N	82°48'.53 W
171	23°49'.32 N	82°51'.11 W
172	23°49'.24 N	82°59'.59 W
173	23°49'.52 N	83°14'.59 W
174	23°51'.22 N	83°25'.49 W
175	23°52'.27 N	83°33'.01 W
176	23°54'.04 N	83°41'.35 W
177	23°55'.47 N	83°48'.11 W
178	23°58'.38 N	83°59'.59 W
179	24°09'.37 N	84°29'.27 W
180	24°13'.20 N	84°38'.39 W
181	24°16'.41 N	84°46'.07 W
182	24°23'.30 N	84°59'.59 W
183	24°26'.37 N	85°06'.19 W
184	24°38'.57 N	85°31'.54 W
185	24°44'.17 N	85°43'.11 W
186	24°53'.57 N	85°59'.59 W
187	25°10'.44 N	86°30'.07 W
188	25°43'.15 N	86°21'.14 W
189	26°13'.13 N	86°06'.45 W
190	26°27'.22 N	86°13'.15 W
191	26°33'.46 N	86°37'.07 W
192	26°01'.24 N	87°29'.35 W
193	25°42'.25 N	88°33'.00 W
194	25°46'.54 N	90°29'.41 W
195	25°44'.39 N	90°47'.05 W
196	25°51'.43 N	91°52'.50 W
197	26°17'.44 N	93°03'.59 W
198	25°59'.55 N	93°33'.52 W
199	26°00'.32 N	95°39'.27 W
200	26°00'.33 N	96°48'.30 W
201	25°58'.32 N	96°55'.28 W
202	25°58'.15 N	96°58'.41 W
208	25°57'.58 N	97°01'.54 W
204	25°57'.41 N	97°05'.08 W
205	25°57'.24 N	97°08'.21 W
206	25°57'.24 N	97°08'.47 W

.3 morská oblasť nachádzajúca sa pri pobreží Havajských ostrovov Hawai'i, Maui, Oahu, Moloka'i, Ni'ihau, Kaua'i, Lana'i a Kaho'olawe, ohraničená geodetickými čiarami spájajúcimi tieto súradnice:

Bod	Súradnice zemepisnej šírky	Súradnice zemepisnej dĺžky
1	22°32'.54 N	153°00'.33 W
2	23°06'.05 N	153°28'.36 W
3	23°32'.11 N	154°02'.12 W
4	23°51'.47 N	154°36'.48 W
5	24°21'.49 N	155°51'.13 W
6	24°41'.47 N	156°27'.27 W
7	24°57'.33 N	157°22'.17 W
8	25°13'.41 N	157°54'.13 W
9	25°25'.31 N	158°30'.36 W
10	25°31'.19 N	159°09'.47 W
11	25°30'.31 N	159°54'.21 W
12	25°21'.53 N	160°39'.53 W
13	25°00'.06 N	161°38'.33 W
14	24°40'.49 N	162°13'.13 W
15	24°15'.53 N	162°43'.08 W
16	23°40'.50 N	163°13'.00 W
17	23°03'.20 N	163°32'.58 W
18	22°20'.09 N	163°44'.41 W
19	21°36'.45 N	163°46'.03 W
20	20°55'.26 N	163°37'.44 W
21	20°13'.34 N	163°19'.13 W
22	19°39'.03 N	162°53'.48 W
23	19°09'.43 N	162°20'.35 W
24	18°39'.16 N	161°19'.14 W
25	18°30'.31 N	160°38'.30 W
26	18°29'.31 N	159°56'.17 W
27	18°10'.41 N	159°14'.08 W
28	17°31'.17 N	158°56'.55 W
29	16°54'.06 N	158°30'.29 W
30	16°25'.49 N	157°59'.25 W
31	15°59'.57 N	157°17'.35 W
32	15°40'.37 N	156°21'.06 W
33	15°37'.36 N	155°22'.16 W
34	15°43'.46 N	154°46'.37 W
35	15°55'.32 N	154°13'.05 W
36	16°46'.27 N	152°49'.11 W
37	17°33'.42 N	152°00'.32 W
38	18°30'.16 N	151°30'.24 W
39	19°02'.47 N	151°22'.17 W
40	19°34'.46 N	151°19'.47 W
41	20°07'.42 N	151°22'.58 W
42	20°38'.43 N	151°31'.36 W
43	21°29'.09 N	151°59'.50 W

Bod	Súradnice zemepisnej šírky	Súradnice zemepisnej dĺžky
44	22°06'.58 N	152°31'.25 W
45	22°32'.54 N	153°00'.33 W

Jednotný výklad Prílohy VI

1 Plán riadenia VOC

Nariadenia Požiadavka na plán riadenia VOC sa vzťahuje len na tanker prepravujúci surovú ropu.
15.6; 15.7